


Financiado por la Unión Europea
NextGenerationEU



ADENDA:

SEGURIDAD Y SALUD LABORAL.


Financiado por la Unión Europea
NextGenerationEU



INDICE:

- 1. MEMORIA.**
- 2. PLANOS.**
- 3. PLIEGO DE CONDICIONES**
- 4. PRESUPUESTO.**


Financiado por la Unión Europea
NextGenerationEU



DOCUMENTO Nº I. MEMORIA
SEGURIDAD Y SALUD.

MEMORIA
ESTUDIO DE SEGURIDAD Y SALUD

MEMORIA

ESTUDIO DE SEGURIDAD Y SALUD

	Pág.
1. CAPÍTULO 1. DATOS GENERALES Y ANTECEDENTES DE OBRA.....	5
1.1. ANTECEDENTES.....	5
1.2. DESCRIPCIÓN Y CARACTERÍSTICAS MÁS SIGNIFICATIVAS DEL PROYECTO.....	5
1.3. DOCUMENTACIÓN DEL ESTUDIO DE SEGURIDAD Y SALUD LABORAL.....	5
1.4. OBJETO DEL PRESENTE ESTUDIO.....	6
2. CAPITULO 2. IDENTIFICACIÓN DE LA OBRA Y TRABAJOS PREVIOS.....	7
2.1. SITUACIÓN Y TIPO DE OBRA.....	7
2.2. ÁMBITO DE APLICACIÓN.....	7
2.3. COORDINADOR EN MATERIA DE SEGURIDAD Y SALUD.....	7
2.4. CENTROS ASISTENCIALES PRÓXIMOS.....	8
2.5. INCIDENCIAS DE FACTORES EXTERNOS.....	8
2.5.1. Clima.....	8
2.5.2. Relieve topográfico.....	8
2.5.3. Edafológicos.....	8
2.5.4. Incendios.....	8
2.5.5. Itinerario de accesos al tajo.....	9
2.5.6. Circulación y tránsito en la obra.....	9
2.5.7. Distancias a poblaciones y Hospital.....	9
2.6. PLAZO DE EJECUCIÓN Y MANO DE OBRA.....	9
2.7. CARACTERÍSTICAS DE LA OBRA.....	10
2.7.1. Promotor.....	10
2.7.2. Descripción, situación de la obra y accesos.....	10
2.7.3. Fases de la obra.....	10
2.8. TRABAJOS PREVIOS AL INICIO DE LA OBRA.....	12
2.9. DETALLES CONSTRUCTIVOS MÁS SIGNIFICATIVOS.....	12
2.10. CRONOGRAMA DE OBRA RESPECTO A LA SEGURIDAD.....	14
2.11. PRESUPUESTO PROYECTO Y ESTUDIO SEGURIDAD Y SALUD.....	15
3. IDENTIFICACIÓN DE RIESGOS.....	16
3.1. INTERFERENCIAS Y SERVICIOS AFECTADOS.....	16
3.2. RIESGOS DE ESPECIAL CONSIDERACIÓN.....	16
3.3. UNIDADES CONSTRUCTIVAS QUE COMPONEN EL PROYECTO DE OBRA.....	16
3.4. RIESGOS.....	18
3.4.1. Riesgos profesionales.....	18
3.4.2. Riesgos de daños a terceros.....	21

**PROYECTO PARA LA MEJORA DE LA REGULACIÓN Y GESTIÓN DE LAS AGUAS PARA LA COMUNIDAD DE
REGANTES DE ALHAMA DE MURCIA**

Seguridad y Salud Laboral

3.5.	IDENTIFICACIÓN DE RIESGOS	21
3.5.1.	Retroexcavadora.....	21
3.5.2.	Miniexcavadora.....	22
3.5.3.	Pala.....	22
3.5.4.	Tractores (Bulldozer, neumáticos)	23
3.5.5.	Compactador.	23
3.5.6.	Motoniveladora.....	23
3.5.7.	Camiones.....	24
3.5.8.	Camión hormigonera.....	24
3.5.9.	Grúa autopropulsada.	24
3.5.10.	Extendedora de asfalto.	25
3.5.11.	Dumper de obra.	25
3.5.12.	Grupo electrógeno.	25
3.5.13.	Dobladora mecánica.....	26
3.5.14.	Escalera de mano.	26
3.5.15.	Vibrador	26
3.5.16.	Herramienta de mano	26
4.	MEDIDAS PREVENTIVAS DE LOS RIESGOS	27
4.1.	MEDIOS Y EQUIPOS DE PREVENCIÓN.....	27
4.1.1.	Generalidades.....	27
4.1.2.	Equipos de protección.....	27
4.2.	PROTECCIONES INDIVIDUALES.	32
4.3.	PROTECCIONES COLECTIVAS	33
4.4.	MEDIDAS PREVENTIVAS Y RECOMENDACIONES	33
4.5.	MEDIDAS PREVENTIVAS PARA EL USO DE MAQUINARIA EN GENERAL.	34
4.6.	MEDIDAS PREVENTIVAS PARA EL USO DE MAQUINARIA MÓVIL EN PARTICULAR.....	35
4.6.1.	Retroexcavadora.....	35
4.6.2.	Pala cargadora.....	36
4.6.3.	Mini-excavadora.....	37
4.6.4.	Tractores en general.....	37
4.6.5.	Compactador.	38
4.6.6.	Motoniveladora.....	39
4.6.7.	Camiones.....	39
4.6.8.	Grúa	40
4.6.9.	Extendedora de asfalto.	40
4.7.	MEDIDAS PREVENTIVAS PARA EL USO DE MAQUINARIA FIJA.....	41
4.7.1.	Cortadora y dobladora de ferralla.....	41
4.8.	MEDIDAS PREVENTIVAS PARA OTRAS ACTIVIDADES.....	41
4.8.1.	Trabajos de encofrado y desencofrado.....	41
4.8.2.	Trabajos de hormigonado.	42
4.8.3.	Movimiento de cargas y/o montajes de apoyo.	43
4.8.4.	Formación	44
4.8.5.	Medicina preventiva y primeros auxilios.....	44
4.8.6.	Prevención de riesgos de daños a terceros	44
5.	MEDIDAS PREVENTIVAS Y RECOMENDACIONES RELATIVAS A LAS INSTALACIONES PROVISIONALES.	45
5.1.	INSTALACIONES PROVISIONALES.	45
5.2.	INSTALACIONES ELECTRICAS PROVISIONALES.	46
5.3.	INSTALACIONES PROVISIONALES DE FONTANERÍA	47
5.4.	INSTALACIONES CONTRA INCENDIOS.....	47
6.	NORMATIVA LEGAL VIGENTE EN MATERIA DE SEGURIDAD Y SALUD.	48

1. CAPÍTULO 1. DATOS GENERALES Y ANTECEDENTES DE OBRA

1.1. ANTECEDENTES.

La Comunidad de Regantes de Alhama recibe agua de la desaladora de Valdelentisco, sin tener un embalse de regulación para organizar dichos volúmenes de concesión de 1 Hm³ y posibilitar además, un estudio de la humedad del suelo y aplicar el riego cuando las plantas necesitan el riego.

Para posibilitar el control del embalse, se establece un auto-consumo mediante energía solar para las necesidades del automatismo, así como en los puntos de estudio de la humedad.

1.2. DESCRIPCIÓN Y CARACTERÍSTICAS MÁS SIGNIFICATIVAS DEL PROYECTO

Las actuaciones contempladas en el presente proyecto tienen como objeto el almacenamiento de agua de la desaladora de Valdelentisco, para su regulación y las auscultaciones de humedad de la zona de riegos para promocionar el ahorro del agua con información a los usuarios de la Comunidad de Regantes de Alhama de Murcia, siendo las mismas las siguientes:

- Balsa de 175.000 m³ de agua arqueta de reparto de caudales y captación.
- Arqueta de control de entrada y salida del agua
- Tubería de conexión con la existente de la Comunidad para el llenado de la balsa y riegos.
- Estaciones de humedad en la red de riego.
- Sistema de telecontrol.

La memoria del presente proyecto contiene una descripción detallada de las diferentes actuaciones que engloba, información que puede completarse en el Documento II: Planos y en el Documento IV: Presupuesto.

1.3. DOCUMENTACIÓN DEL ESTUDIO DE SEGURIDAD Y SALUD LABORAL.

DOCUMENTO 1. MEMORIA.

- CAPÍTULO 1. DATOS GENERALES Y ANTECEDENTES DE LA OBRA.
- CAPÍTULO 2. IDENTIFICACIÓN DE LA OBRA Y TRABAJOS PREVIOS A LA EJECUCIÓN.

- CAPÍTULO 3. IDENTIFICACIÓN DE RIESGOS.
- CAPÍTULO 4. MEDIDAS PREVENTIVAS Y RECOMENDACIONES GENERALES.
- CAPÍTULO 5. MEDIDAS PREVENTIVAS Y RECOMENDACIONES GENERALES A LAS
INSTALACIONES PROVISIONALES.
- CAPÍTULO 6. NORMATIVA LEGAL VIGENTE EN MATERIA DE SEGURIDAD Y SALUD.

DOCUMENTO 2. PLANOS.

DOCUMENTO 3. PLIEGO DE CONDICIONES.

DOCUMENTO 4. PRESUPUESTO

1.4. OBJETO DEL PRESENTE ESTUDIO.

El presente Estudio de Seguridad y Salud corresponde al “PROYECTO PARA LA MEJORA DE LA REGULACIÓN Y GESTIÓN DE LAS AGUAS PARA LA COMUNIDAD DE REGANTES DE ALHAMA DE MURCIA”.

Tiene por objeto, establecer a lo largo de todo el periodo de duración de las obras, las previsiones que se refieren a prevención de riesgos de accidentes y enfermedades profesionales, así como los derivados de los trabajos de reparación, conservación, entretenimiento, mantenimiento y puesta a punto de maquinaria y equipos.

2. CAPITULO 2. IDENTIFICACIÓN DE LA OBRA Y TRABAJOS PREVIOS.

2.1. SITUACIÓN Y TIPO DE OBRA.

De acuerdo con el Real Decreto 1627/1997, de 24 de octubre de 1997 se redacta el presente Estudio de Seguridad y Salud del **PROYECTO PARA LA MEJORA DE LA REGULACIÓN Y GESTIÓN DE LAS AGUAS PARA LA COMUNIDAD DE REGANTES DE ALHAMA DE MURCIA** en el Término Municipal de Alhama de Murcia (Murcia),

La obra se encuentra englobada dentro de las de movimiento de tierras, excavación y construcción, según se indica en el ANEXO I del Real Decreto 1627/1997.

Este E.S.S. servirá de base para la elaboración por parte del Contratista del preceptivo Plan de Seguridad y Salud de las obras, el cual analizará, estudiará, desarrollará y complementará las previsiones contenidas en el presente estudio.

2.2. ÁMBITO DE APLICACIÓN

La vigencia del Estudio se inicia desde la fecha de aprobación del Proyecto hasta que se produzca la aprobación expresa del Plan de Seguridad y Salud, siendo el Coordinador en materia de Seguridad durante la ejecución de la obra, responsable de su control y seguimiento.

El E.S.S. podrá ser modificado en función del proceso de ejecución, de la evaluación de los trabajos y de las posibles incidencias o modificaciones que puedan surgir a lo largo de la obra, siempre con la autorización expresa del Coordinador en materia de seguridad y salud. Siguiendo la necesaria información y comunicación a los representantes legales de los trabajadores, en el centro de trabajo, quienes podrán presentar por escrito y de forma razonada, las sugerencias y alternativas de mejoras preventivas que estimen oportunas.

2.3. COORDINADOR EN MATERIA DE SEGURIDAD Y SALUD

El Coordinador en materia de seguridad y de salud durante la elaboración del proyecto de obra, es el ingeniero agrónomo Ramón de los Santos Alfonso, colegiado nº 3000439 del COIARM con formación preventiva de más de 200 horas de curso con titulación de Coordinador en Materia de Seguridad y Salud en Obras de Construcción.

2.4. CENTROS ASISTENCIALES PRÓXIMOS

- Ambulatorio médico de Alhama de Murcia. Avda. Sierra Espuña nº 14, a 9,5 Km.

Tfno.: 968 630 369.

- Hospital Virgen de la Arrixaca, a 22 km.

- Parque de Bomberos. Carretera de Alhama a Totana N-340-a. Tfno: 968 631 160, 16 km, junto a la N-340-a, según planos.

2.5. INCIDENCIAS DE FACTORES EXTERNOS.

2.5.1. Clima.

Los factores del clima inciden de manera significativa en la salud de los trabajadores, con altas temperaturas del periodo estival, donde pueden alcanzarse temperaturas superiores a los 40 °C, debiendo ejecutarse la obra en los meses de Julio y Agosto en turnos restringidos a jornadas de 7 horas (desde las 7 de la mañana hasta las 14 horas). En este periodo se recomienda beber agua abundante para evitar la deshidratación, sufrir del “golpe de calor” y se recomienda la protección solar.

El periodo de lluvia corresponde al periodo de primavera y otoño, siendo éste último de mayor incidencia, pues existen momentos de riesgos de pluviometría altos que deberán de prever el cese de la actividad con antelación al hecho de estas lluvias torrenciales.

2.5.2. Relieve topográfico.

Las condiciones que presenta el terreno conforme a su topografía, son de una pendiente del 8% de rasante única, por lo que se evitará en la zona del embalse, trabajos con dumper de obras.

2.5.3. Edafológicos.

Las características del terreno son “excepcionales e inmejorables” para los trabajos del paso de maquinaria y camiones, todas ellas relacionadas con la obra, puesto que están pisando un “banco de zahorra” sin ninguna plasticidad, donde no se esperan ningún deslizamiento ni derrumbes, subsanaciones, perforaciones de materiales rocosos, etc., reuniendo unas características extraordinarias para la construcción al ser suelos drenantes.

2.5.4. Incendios.

Riesgos altos en los meses de Junio a Setiembre en las zonas forestales conforme INFOMUR

2.5.5. Itinerario de accesos al tajo.

Los accesos hasta la proximidad de la balsa están constituidos por buenos accesos de autovía y carreteras de segundo nivel, hasta seguir luego por caminos rurales asfaltados y luego por caminos de unos 500 m en tierra, de anchura suficiente, utilizados por las parcelas a las que dan servicios, los cuales presentan un buen estado con firme granular. En la zona de la parcela, se recomienda en el comienzo, realizar la plataforma con zahorra del camino rectificado, para tener desde el inicio, un buen firme y evitar la actual estructura de servidumbre de paso hacia unos sondeos existentes en la parcela vecina, cuya servidumbre de tubería ya ha sido mencionada.

2.5.6. Circulación y tránsito en la obra.

No existe ningún paso de vehículos ajeno a lo que serían las necesidades de obra, estando aislada la obra, al estar próximo a las laderas de la sierra.

2.5.7. Distancias a poblaciones y Hospital.

El núcleo urbano de Las Cabinas, se encuentra distante 1,5 km y en los alrededores, a tan sólo 2 Km, en La Costera, junto a la carretera RM-603, donde existen varios restaurantes y servicios de repostería para atender las necesidades del personal. La población de Alhama dista 10 Km y el Hospital de la Virgen de la Arrixaca 22 km.

2.6. PLAZO DE EJECUCIÓN Y MANO DE OBRA

El plazo de ejecución previsto de la obra es de 12 meses, de los cuales 9 meses se emplean en la fase constructiva real y los siguientes 3 meses, son "flecós" complementarios como preparación de la obra, instalaciones provisionales de la obra, limpieza del entorno, plan de llenado, puesta en marcha, desmantelamiento de instalaciones, limpieza, etc.

Se prevé que concurren como media en la obra, un total de 8 trabajadores pudiendo llegar de manera simultáneas a 10 operarios como máximo.

FASES:

- Preparativos: 1 Cuadrilla + 1 retro + 1 tractor
- Movimiento de tierras: 1 a 2 Bulldozer + 2 tractores con traillas + 1 Compactador y/o cisterna de agua = 5 operarios máximos en la duración de 4 o 5 meses de trabajos.
- Obra Civil / Tuberías de conexión: 1 Cuadrilla constituida por 1 oficial 1ª + Oficial 2ª + Peón especialidad + Peón (3/4 operarios) + 1 Retro / Camión
- Caminos y estabilizados zahorra: 1 MN + 1 Comp + 1 Cist agua

- Obra de fábrica: Variable, cuadrilla 3 personas + 1 retro
- Tuberías: Cuadrilla 3 personas + 1 retro + 1 camión. 1,5 meses
- Ambiental: Cuadrilla de 3 personas + 1 tractor, 2 meses de trabajos
- Drenasjes: Cuadrilla de 2 personas + 1 retro. Duración 10 días
- Impermeabilización: Contratado. 3 a 4 personas, 1 mes de duración máximo
- Asfalto: Subcontratado. En Obra 3 a 4 operarios.
- Automatismo: Contratado (2 operarios).
- Desmantelamiento y puesta en marcha: 2/3 operarios + retro. Duración variable máximo 2 meses

2.7. CARACTERÍSTICAS DE LA OBRA

2.7.1.Promotor.

Sociedad Estatal Mercantil de Infraestructuras Agrarias S.A., (Seiasa) con domicilio social en Madrid (28003), calle José Abascal nº 4, 6ª Planta. Tfno.: 917 813 687.

2.7.2.Descripción, situación de la obra y accesos.

Las actuaciones contempladas en el presente proyecto tienen como objeto la construcción de una balsa con capacidad máxima de 199.000 m³ y útil de 175.000 m³ donde almacenar y regular las aguas procedentes de la desaladora de Valdelentisco, ubicada en los alrededores de la Sierra de Carrascoy, paraje Casa del Caño y la instalación de 8 puntos de auscultaciones de humedad del suelo en la zona regable de la Comunidad de regantes de Alhama de Murcia.

La balsa se construye en las parcelas 169, 329 y 283 del polígono 28 de Alhama de Murcia. Las coordenadas UTM ETRS89 son X: 645518; e Y: 4187683.

El acceso se realiza desde la RM-603, Km 24, Casa Nueva de La Costera.

En la memoria del presente proyecto contiene una descripción detallada de las diferentes actuaciones que engloba la obra, información que puede completarse en el Documento II: Planos y en el Documento IV: Presupuesto,

2.7.3.Fases de la obra.

- PROYECTO DE LICITACIÓN
- ADJUDICACIÓN Y FIRMA DEL CONTRATO.
- PERMISOS Y GESTIONES PREVIAS

- INSTALACIONES PROVISIONALES DE OBRA
- FIRMA DEL ACTA DE REPLANTEO
- REPLANTEO, LIMPIEZA, DEMOLICIONES.
- INSTALACIONES DE ALMACÉN, VESTUARIOS, ASEOS, CONTENEDORES
- Balsa
 - MOVIMIENTO DE TIERRAS
 - OBRA DE TOMA (Necesidad de grúa, atención en la descarga)
 - RED DE DRENAJE.
 - IMPERMEABILIZACIÓN.
 - LASTRES
 - ALIVIADERO.
 - MEJORA AMBIENTAL (Tapizado de tierra natural en taludes, plantaciones autóctonas, islas, cerramientos selectivos).
REVEGETACIONES NATURALES Y PLANTAS AUTÓCTONAS
 - OBRAS DE FÁBRICA (Cunetas, pretilos, cerramiento).
 - ESTABILIZADOS DE ZAHORRAS Y ASFALTOS
 - MEDIDAS DE SEGURIDAD (anti-oleaje, aros salvavidas, lastrados, bases topográficas, etc.)
- OBRA CIVIL (Arqueta de control entrada-salida y entronque)
- INSTALACIONES HIDRÁULICAS ARQUETAS (Válvulas, ventosas, desagües, etc.)
- TUBERÍA DE CONEXIÓN (Necesidad de un cruce de camino rural, pero de 35 metros de longitud, sin interrupción del escaso tráfico de la zona)
- AUTO-ABASTECIMIENTO CON PANELES SOLARES.
- TELECONTROL
- PUESTA EN MARCHA
- GESTIÓN DE RESIDUOS
- CONTROL DE CALIDAD

- SEGURIDAD Y SALUD
- PUESTA EN MARCHA DE OBRA
- LIMPIEZA FINAL DE LAS OBRAS
- RETIRADA DE LAS INSTALACIONES
- FINAL DE LA OBRA

2.8. TRABAJOS PREVIOS AL INICIO DE LA OBRA

Para el correcto funcionamiento de la obra desde el punto de vista de la Seguridad laboral, los trabajos previos al inicio de la ejecución de la obra serán los siguientes:

- Se delimitará la ubicación del centro de trabajo con los accesos a obra, tanto de vehículos como de personal, estando correctamente señalizado.
- Se especificarán los lugares de acopio.
- Se dispondrá de casetas de obra útiles para labores de oficina y administración, en donde se tendrá un botiquín portátil de urgencia y una lista con los teléfonos y las direcciones de los centros asistenciales más próximos.
- Las instalaciones provisionales de obras estarán equipadas de un extintor contra incendios.
- Existirá permanentemente en obra un vehículo para poder facilitar cualquier transporte de urgencia.

Los servicios afectados corresponden con una tubería de agua que debe cambiarse de lugar donde se emplaza el vaso del embalse, limitando los trabajos.

Por otro lado, existen tres ruinas que son fáciles de remodelarse para acondicionar sus elementos y ser aprovechados en la berma para aumentar la estabilidad y considerar su aprovechamiento en una economía circular, evitando el aumento de residuos, pudiendo ser aprovechados en la obra. La clasificación de dichos materiales requiere de mayores atenciones mecánicas y excepcionalmente, de mano de obra, cuidando en extremo las heridas de objetos punzantes y oxidados.

2.9. DETALLES CONSTRUCTIVOS MÁS SIGNIFICATIVOS

- Construcción del vaso con un movimiento de tierras desmonte de 119.379,64 m³ y terraplén de 111.320 m³ para formar un vaso de 199.000 m³ de aguas

brutas y netas o útil de 175.000 m³ con una altura media de calado de 15,5 metros y 18,36 m de altura de diques exteriores con una superficie de láminas de 27.628 m² de geotextil PP de 300 g de protección y geomembrana de PEAD de 2 mm texturizada en una cara para colocación en taludes y de 1,5 mm de espesor y cara lisa en solera, con entrada y salida de aguas de fondo mediante tubería de PEAD de 500 mm comandadas por dos líneas hidráulicas, una de entrada y otra de salida de DN 400 mm con válvulas de mariposa y uniones con piezas y elementos de funcionalidad, todo ello controladas por sensores, contadores y mecanismos con automatismo para comandar ordenes de apertura y cierre en llenados y vaciados, energía suministrada por placa solar para autoconsumo, distribuidos y alojados dichos elementos en una arqueta de 9 x 4 m visitable y altura de profundidad de 3 m con accesos mediante escalera metálica.

Se construye un sistema de seguridad basado en una red de drenaje para captar efluentes o fugas en el vaso, además de un aliviadero tipo badén para evitar rebose con forma de trapecio de base menor de 5 m y base mayor de 10 m con altura de 0,75 m, todo ello hormigonado junto a la canalización hasta el terreno natural de las cunetas de hormigón, evitando erosiones laminares de las escorrentías.

Así mismo consta de un cerramiento perimetral para evitar intrusismo, con elementos de seguridad contruidos con piezas prefabricadas New Jersey como pretil perimetral del vaso que evite caídas en el interior, donde no obstante posee ocho rampas antideslizantes distribuidas por los taludes, para facilitar la salida, así como 3 islas para la avifauna y plantaciones de siembra de vegetación autóctona en los taludes exteriores, conforme indicaciones medio-ambientales.

Se construye además lastrados de lámina con ruedas rellenas de hormigón, para evitar movimientos en las láminas por succión del viento.

- Conexión: La balsa se conecta a la red de la Comunidad, mediante una tubería de 1126 m de PVC-O, DN 500 mm, con función de abastecimiento de la desaladora y suministro de agua a la red de riego, conectando en una arqueta de entronque con la tubería existente de la Comunidad.
- Colector de urgencia en la arqueta de control de entrada y salida del embalse se organiza una derivación para desembalse de urgencia, mediante conducción enterrada de una tubería de PVC corrugada de saneamiento de DN 630 mm y PN 6 en una longitud de 121 m, con un pozo de registro de alivio de

presiones y aireación donde se produce la rotura de carga y donde se inserta la conducción referida para el transporte y vertido en la rambla próxima, organizada la entrega mediante pozo de descarga laminar sobre protección de escollera y tapadera de registro del pozo para su mantenimiento.

2.10. CRONOGRAMA DE OBRA RESPECTO A LA SEGURIDAD.

Cómo es normal, existe un inicio de bajos equipos para ir aumentando paulatinamente y después descender hasta su terminación; así podemos observar en los inicios de obra, funciones de replanteo, desbroce, eliminación de servidumbres de la zona de trabajo, etc, para después ir aumentando en el movimiento de tierras, donde existe la necesidad de constituir la instalación de la tubería con función de camisa, estando ralentizado el movimiento de tierras, a la espera de terminar la colocación de la tubería con función de camisa para la toma, siguiendo después un gran movimiento de maquinaria en la zona del embalse y donde la cuadrilla de personal se aleja de esta maquinaria, realizando los trabajos de la instalación de la tubería de conexión y obras añadidas, para después aproximarse los operarios al embalse, cuando ya se ha construido el dique, disminuyendo las maquinas que tienen ciclos de maniobras muy repetitivos y peligrosos para el desenvolvimiento de peatones por ese lugar (carga, transporte y descarga).

Terminadas las tuberías y arquetas, sin maquinaria en el vaso, pasan los operarios de albañilería a la terminación de obras del vaso (aliviadero, toma, cunetas, pozos de alivio y desagüe, etc) y formaciones de los drenes, seguido a continuación por el equipo de los operarios de la impermeabilización subcontratados y una vez concluida la misma, van terminando el remate del pasillo de coronación con zahorras, cunetas del pasillo, barreras New Jersey, lastres de tuberías sobre taludes, etc, terminándose de construir el camino con su asfaltado, donde retirada la maquinaria, la obra termina de cobrar la importancia del remate con este equipo de personal apoyado siempre con una retro-cargos, para realizar las mejoras ambientales, puntos de humedad, instalación de placas solares en la cubierta de la arqueta de control de entrada, para auto-abastecimientos de energía (normalmente sub-contratado) y la instalación de la barrera de new jersey, cerramientos, tratamientos de la plantación, limpieza de la zona, ripados y descompactación de aquellas zonas que han sufrido pisadas, a pesar de las restricciones y advertencias, compactando pisadas las maquinas que hacen difícil la regeneración natural, seguido de la puesta en marcha con el plan de llenado,

PROYECTO PARA LA MEJORA DE LA REGULACIÓN Y GESTIÓN DE LAS AGUAS PARA LA COMUNIDAD DE REGANTES DE ALHAMA DE MURCIA
Seguridad y Salud Laboral

desmantelamiento y seguimiento ambiental para asegurar la restauración paisajística mejor que la que inicialmente tenía la parcela antes de los trabajos.

Se añade el siguiente cronograma de actividades por meses y ocupaciones de oficios, justificando las necesidades de mano de obra en el desarrollo de los trabajos.

ACTIVIDAD	MES	Bulldozer	Tractor+trailla	Compactador	Camión Tpte	Cisterna agua	Motoniv	Retro	Cuadrilla	Aglomerado	Operarios	Trabajos específicos:
A/M.T./O.F./T	1		1		1	1		2	4		9	Preparativos, desbroce, Toma
M.T./O.F./T.	2	1	2	1		1		1	3		9	Diques, Toma y Tub conex. Cruce n1
M.T./T.	3	1	3	1		1		1	3		10	Diques y Tub conex.
M.T./T/O.F.	4	1	2	1		1		1	4		10	Diques, Tub y arqueta conexión.
M.T./O.F./T.	5	1	1	1		1		2	4		10	Diques, Tub emerg Arq control.
Cn/M.T./O.F.	6			1		1	1	2	4		9	Diques, Camino, Aliviadero, Drenes
D/O.F.	7				1			2	6		9	Dren, Toma, Aliviadero
I/A/O.F.	8				1			2	6		9	Impermeabiliz/Reveg/Hdad
I/A/C/H/O.F/B	9		1			1		1	4	3	10	Impermeabiliz/Reveg/Hdad
Mt	10					1		1	4		6	Desmantelamiento y Puesta en marcha
Mt	11								3		2	Formación, puesta en marcha
Mt	12								2		3	Formación, puesta en marcha
HORAS:		860	1800	880	528	1512	160	2520	7520	60	8,00	MEDIA PERSONAL
Nomenclatura:												
A	M.T.	O.F.	T	D	i	C	H	B	Cn	Mt		
Ambiental	Mov. Tierras	Obras fábrica	Tuberías	Drenajes	Impermeabiliz	Automatimos	sensor hdad	Asfaltos	Caminos	Puesta marcha		

Fig nº 1. Distribución de la actividad

Se propone el trabajo de NUEVE (9) MESES e incluyendo el proceso de licitación, tramites de gestiones, permisos, puesta en marcha, etc., en DOCE (12) MESES, TRES MESES DE GESTIONES, no siendo necesario mantener las instalaciones provisionales más allá del tiempo de ejecución siempre y cuando no comprometan la seguridad de los trabajadores o terceras personas, o incumplan con obligaciones de imperativo legal.

2.11. PRESUPUESTO PROYECTO Y ESTUDIO SEGURIDAD Y SALUD

Asciende el Presupuesto Base de Licitación del “PROYECTO PARA LA MEJORA DE LA REGULACIÓN Y GESTIÓN DE LAS AGUAS PARA LA COMUNIDAD DE REGANTES DE ALHAMA DE MURCIA” a la expresada cantidad de UN MILLÓN CUATROCIENTOS SESENTA Y CINCO MIL NOVECIENTOS SIETE EUROS CON VEINTISIETE CÉNTIMOS (1.465.907,27 €) CON IVA INCLUIDO.

El Presupuesto de Ejecución Material del Estudio de Seguridad asciende a la cantidad de QUINCE MIL OCHOCIENTOS TREINTA Y NUEVE EUROS con ONCE CÉNTIMOS (15.839,11 €) y el de Licitación a la cantidad de VEINTIDOS MIL OCHOCIENTOS SEIS EUROS con SETENTA Y TRES CÉNTIMOS (22.806,73 €) IVA INCLUIDO, representando el 1,56 % de la inversión.

3. IDENTIFICACIÓN DE RIESGOS.

3.1. INTERFERENCIAS Y SERVICIOS AFECTADOS

- Las derivadas del escaso tráfico del camino próximo y que sirven de acceso a la balsa, caminos asfaltados servicios a parcelas (Torta Frita, Las Cábilas), en zahorra y tierra. No existe apenas tránsito, excepto los habituales de fincas próximas.
- El único servicio afectado es una tubería de transporte DN 250 mm de un sondeo próximo titularidad Grupo El Ciruelo, que será reemplazada por una nueva tubería a instalar fuera de la zona de trabajo, que se realizará previo al inicio de la obra y cuyo permiso se relaciona en el anejo nº 17.
Existe un cruce de camino rural asfaltado de servicio a una finca propiedad del Grupo El Ciruelo, cuyo desvío del tráfico no presenta obstáculo porque la calzada es amplia, 35 metros, con buena visibilidad y tráfico poco frecuentado lo que implica que el riesgo sea mínimo.
- No existen líneas aéreas de electricidad en la zona del embalse.

3.2. RIESGOS DE ESPECIAL CONSIDERACIÓN.

Al ser una obra con desmonte y excavaciones para la formación del vaso e instalaciones de tuberías, deberán de adaptarse aquellas medidas conforme incidencias en la evolución de los trabajos, tomando las medidas de especiales para evitar deslizamientos, desprendimientos de tierras o piedras, que comprometan la seguridad del personal, tomando aquellas medidas según los acontecimientos.

3.3. UNIDADES CONSTRUCTIVAS QUE COMPONEN EL PROYECTO DE OBRA

Son las siguientes:

- Movimiento de tierras, perfilados
- Impermeabilización.
- Colocación de tuberías
- Cimentaciones casetas y arquetas
- Estructuras de hormigón
- Valvulería
- Montaje de cerramientos metálicos
- Estabilizados de zahorra
- Asfaltos.

- Reposiciones y remates de obras
- Automatismos y control de elementos electromecánicos de actuadores en válvulas, lecturas de contadores, niveles, contactores, sensores de humedad, etc.

Para efectuar estos trabajos en el transcurso de la obra serán necesarios los siguientes medios auxiliares y maquinaria:

MAQUINARIA

Movimiento de tierras:

Retroexcavadora con cazo y/o martillo rompedor

Tractor de orugas.

Pala cargadora.

Tractor de ruedas y Traílla.

Mini-retro.

Transporte horizontal:

Camión basculante.

Camión con grúa

Camión cisterna.

Maquinaria de elevación:

Grúa móvil autopropulsada.

Maquinaria para hormigones:

Camión hormigoneras.

Bombas de hormigón.

Vibrador de agujas.

Maquinaria para compactación:

Compactador vibratorio.

Pisón vibrante manual.

Maquinaria transformadora de energía:

Grupo electrógeno.

MEDIOS AUXILIARES

Escaleras de mano.

Para el izado de cargas, cuerdas, cables, cadenas, ganchos, argollas, anillos, grilletes, eslingas de cable y de cadena.

Bragas de suspensión (cinchas).

Pinzas portátiles para grúas.

3.4. RIESGOS

3.4.1. Riesgos profesionales

- En movimientos de tierra y excavación:

- Atropellos y colisiones.
- Vuelcos y caídas o desplazamientos imprevistos de vehículos y maquinarias.
- Derrumbe de tierras y desprendimientos de terreno en excavación vertical.
- Caídas de personas al mismo y distinto nivel.
- Utilización de la maquinaria.
- Sobrecarga de los bordes de la excavación.
- No realización de los taludes adecuados.
- Variaciones de humedad.
- Filtraciones.
- Vibraciones próximas (paso de camiones).
- Torceduras y caídas de objetos en los pies.
- Interferencias con conducciones subterráneas.
- Proyecciones de partículas en los ojos.
- Exposición a ambiente polvoriento.
- Ruidos.
- Golpes y atrapamientos.
- Caída de objetos.

- En la instalación de tuberías:

- Caída de objetos.
- Caída a distintos y/o el mismo nivel.
- Desprendimientos.

- Atropellos por máquinas y vehículos.
- Contacto eléctrico en la utilización de maquinaria auxiliar.
- Polvo.
- Ruido.
- Atrapamientos.
- Quemaduras.
- Erosiones y contusiones en manipulación de tubos y materiales.

- En estructuras de hormigón:

ENCOFRADO-DESENCOFRADO:

- Desprendimientos por amontonamiento defectuoso.
- Golpes en las manos durante el clavado.
- Caídas de los encofrados al vacío.
- Vertidos de paquetes de madera durante las maniobras de movimiento y traslado a las plantas.
- Caída del personal por los bordes o huecos del forjado
- Caídas al mismo nivel, por tropiezos.
- Cortes al utilizar las sierras manuales o mecánicas.
- Pisotones sobre objetos punzantes.
- Electrocuci3n por anulaci3n de tomas de tierra de la maquinaria eléctrica.
- Sobreesfuerzos por posturas inadecuadas.
- Golpes en general por objetos.
- Dermatitis por contacto con el cemento.
- Los derivados del trabajo en condiciones meteorol3gicas extremas.
- Los derivados de trabajos sobre superficies mojadas.
- Caídas por los encofrados de fondo de las losas de la escalera.
- Desprendimientos incontrolados durante el desencofrado.

FERRALLA:

- Cortes y heridas en manos y pies, por manipulación de redondos y alambres.
- Traumatismos durante las operaciones de montaje de armaduras.
- Tropiezos y torceduras al andar sobre armaduras.

- Los derivados de las posibles roturas de redondos de acero durante el doblado.
- Sobreesfuerzos en posturas inadecuadas.
- Caídas al mismo nivel.
- Caídas a diferente nivel.
- Golpes por caídas o giro incontrolado de la carga suspendida.

HORMIGONADO:

- Caída de hormigón sobre personas.
- Golpes.
- Caída de alturas.
- Caída de objetos.
- Golpes y atrapamientos.
- Proyecciones.
- Eczemas.
- Pinchazos.
- Vuelco, caída o desplazamiento de máquinas.
- Ruidos en vibrado hormigón.
- Apertura de encofrado.
- Sobreesfuerzos.
- Cortes al utilizar objetos y herramientas manuales.
- Los derivados del uso de medios auxiliares como escaleras.

- En asfaltos y pavimentos:

- Atropellos y/o atrapamientos por maquinaria y vehículos.
- Colisiones y vuelcos.
- Por utilización de productos bituminosos.
- Salpicaduras.
- Erosiones cutáneas y/o dermatitis por uso de hormigón.
- Polvo.
- Ruido.

- En instalaciones de piezas metálicas, valvulería, calderería:

COLOCACIÓN DE TUBERÍAS:

- Caídas de personal.
- Cortes en la colocación de la tubería.
- Aplastamiento del personal.
- Caída de tubería desde arriba.
- Caída de elementos desde arriba.

INSTALACIONES DE PIEZAS Y VÁLVULAS:

- Cortes.
- Golpes.
- Electrocutación en el manejo de elementos eléctricos.
- Caídas de elementos de diferentes alturas.

- En Instalaciones de autómatas, eléctricas y mecánicas:

- Quemaduras.
- Caídas de personal.
- Vuelcos de maquinaria y equipos.

3.4.2. Riesgos de daños a terceros

- Interferencias del tráfico propio con vehículos ajenos.
- Interferencias al tránsito peatonal en las inmediaciones de las obras.
- Riesgos de caída de personas al mismo o a distinto nivel en el transcurso de la obra.

3.5. IDENTIFICACIÓN DE RIESGOS.

3.5.1. Retroexcavadora

- Vuelco.
- Atropellos.
- Golpes a personas y objetos por permanecer en el radio de acción de la máquina.
- Ruido.
- Vibraciones.
- Choque con otras máquinas.
- Caídas de material.

- Atascamiento.
- Polvo.
- Enterramiento.
- Inhalación de humos.

3.5.2. Miniexcavadora

- Vuelco.
- Atropellos.
- Golpes a personas y objetos por permanecer en el radio de acción de la máquina.
- Ruido.
- Vibraciones.
- Choque con otras máquinas.
- Caídas de material.
- Atascamiento.
- Polvo.
- Enterramiento.
- Inhalación de humos.

3.5.3. Pala

- Vuelco.
- Atropellos.
- Ruido.
- Vibraciones.
- Choque con otras máquinas.
- Caídas de material.
- Atascamiento.
- Polvo.
- Enterramiento.

- Inhalación de humos.

3.5.4. Tractores (Bulldozer, neumáticos)

- Vuelco.
- Atropellos.
- Ruido.
- Vibraciones.
- Choque con otras máquinas.
- Atascamiento.
- Polvo.
- Enterramiento.
- Inhalación de humos.

3.5.5. Compactador.

- Vuelco.
- Atropellos.
- Ruido.
- Vibraciones.
- Choque con otras máquinas.
- Atascamiento.
- Polvo.
- Enterramiento.
- Inhalación de humos.

3.5.6. Motoniveladora.

- Vuelco.
- Atropellos.
- Ruido.
- Choque con otras máquinas.

- Atascamiento.
- Polvo.
- Enterramiento.
- Inhalación de humos.

3.5.7. Camiones

- Vuelco.
- Atropellos y colisiones.
- Golpes a elementos fijos de la obra.
- Ruido.
- Vibraciones.
- Choque con otras máquinas.
- Caídas de material.
- Atascamiento.
- Humos.

3.5.8. Camión hormigonera

- Vuelco.
- Atropellos y colisiones.
- Golpes a elementos fijos de la obra.
- Ruido.
- Vibraciones.
- Proyecciones de hormigón
- Choque con otras máquinas.
- Caídas de material.
- Atascamiento.
- Humos.

3.5.9. Grúa autopropulsada.

- Vuelco.
- Caída de materiales desde distinta altura
- Deslizamientos de cargas
- Aplastamiento de carga.
- Caída por rotura de eslingas, grilletes, cadenas, ganchos, etc.
- Roturas de cables tensores

- Atropellos y colisiones.
- Golpes a elementos fijos de la obra.
- Ruido.
- Vibraciones.
- Choque con otras máquinas.
- Atascamiento.
- Humos.

3.5.10. Extendedora de asfalto.

- Vuelco.
- Caída de materiales desde distinta altura
- Atropellos y colisiones.
- Golpes a elementos fijos de la obra.
- Ruido.
- Vibraciones.
- Choque con otras máquinas
- Quemaduras.
- Intoxicaciones.
- Atascamiento.
- Emanaciones de gases
- Humos.

3.5.11. Dumper de obra.

- Queda prohibido el uso de este tipo de máquina para carga y transporte en la obra a nivel de Proyecto, siendo sustituido por camión volquete con grúa auxiliar, quedando su aprobación condicionada por el Coordinador de Seguridad o/y Director de Obra, por ser este medio de elevados números de accidente en este tipo de obra.

3.5.12. Grupo eléctrico.

- Electrocutión.
- Ruido.
- Vibraciones.
- Derivación de energía.
- Humos.

3.5.13. Dobladora mecánica.

- Electrocutión.
- Ruido.
- Cortes
- Golpes
- Atrapamientos

3.5.14. Escalera de mano.

- Vuelco.
- Hundimiento.
- Fallo de peldaños.
- Caídas a distinto nivel.

3.5.15. Vibrador

- Descargas eléctricas.
- Caídas en altura.
- Salpicadura de lechada en ojos.

3.5.16. Herramienta de mano

- Descargas eléctricas.
- Proyección de partículas.
- Caída en altura.
- Ambiente ruidoso.
- Generación de polvo.
- Explosiones e incendios.
- Cortes en extremidades

4. MEDIDAS PREVENTIVAS DE LOS RIESGOS

4.1. MEDIOS Y EQUIPOS DE PREVENCIÓN

4.1.1. Generalidades

Todos los elementos de prevención, tanto individuales como colectivos, tendrán fijado un periodo de vida útil, al término del cual deberá de ser desechados.

Cuando por circunstancias especiales del trabajo se produzca un deterioro más rápido de la prenda o equipo, se repondrá éste al momento, independientemente de cuál sea su duración prevista, o la fecha de próxima entrega.

Todo medio o equipo de protección que haya sufrido un trato límite, como por ejemplo en caso de accidente, será desechado y repuesto inmediatamente. De igual forma se procederá cuando debido a su utilización haya adquirido holguras o tolerancias superiores a las admitidas por el fabricante.

En ningún caso, el uso de una prenda o equipo de protección representará un riesgo en sí mismo.

4.1.2. Equipos de protección

Todos los elementos de protección personal se ajustarán a las prescripciones del Real Decreto 773/1997, de 30 de mayo, sobre disposiciones mínimas de seguridad y salud relativas a la utilización por los trabajadores de equipos de protección individual, así como las normas UNE correspondientes llevando estampado el marcado de conformidad "CE", y en el caso de que no exista norma de homologación oficial, deberán ser, a juicio del Coordinador de Seguridad y Salud, de calidad adecuada.

Se procurará que en todo momento, los trabajadores o las terceras personas dispongan de un equipo de protección idóneo, para lo cual:

- Deberá estar adaptado a la naturaleza del riesgo.
- Deberá causar la menor molestia posible para que sea fácilmente aceptado por el trabajador.

En cualquier caso, se tendrá siempre presente que la función de los equipos de protección individual consiste en aminorar las consecuencias de un accidente, y no eliminar o reducir el riesgo de que este se produzca, por lo que nunca deberán ser sustitutivos, sino complementarios de los equipos de protección colectiva y de las medidas de prevención general.

Se acentuarán de lo dispuesto en el párrafo anterior los casos en que el empleo de protección colectiva entrañe mayor riesgo que el propio trabajo en sí, lo que ocurrirá eventualmente, en casos excepcionales y de corta duración.

A) Protección en la cabeza.

- Cascos: Para todas las personas que trabajan en la obra, incluidos visitantes.
- Gafas contra impactos y anti-polvo.
- Mascarilla anti-polvo.
- Pantalla contra proyección de partículas.
- Filtros para mascarilla.
- Protectores auditivos.

B) Protección del cuerpo.

- Cinturones de seguridad cuya clase se adaptará a los riesgos específicos de cada trabajo.
- Cinturones anti-vibratorios.
- Marcos o buzos: Se tendrá en cuenta la reposición a lo largo de la obra.
- Trajes de agua. Se prevé un acopio en obra.
- Mandil de cuero.

C) Protección extremidades superiores.

- Guantes de goma finos, para albañiles y operarios que trabajen en hormigonado.
- Guantes de cuero y anti-corte para manejo de materiales y objetos.
- Guantes dieléctricos para su utilización en baja tensión.
- Equipo de soldador.

D) Protección de extremidades inferiores.

- Botas de agua.
- Botas de seguridad.

Será obligatorio el empleo de calzado de seguridad en todo lugar de la zona de obras en la que los trabajadores y/o terceras personas estén expuestos a cualquiera de los riesgos que se exponen a continuación:

- Elementos integrantes del calzado de seguridad.

El calzado de seguridad llevará incorporadas obligatoriamente los siguientes elementos:

- Una suela especial que posea propiedades antideslizantes.
- Una puntera reforzada que proteja los dedos del pie.

Además de esto, y en función del riesgo específico inherente de cada tipo de trabajo, estará dotado, eventualmente, de alguno de los elementos siguientes:

- Una plantilla imperforable.
- Un elemento de protección especial para los tobillos.
- Protección contra el riesgo de aplastamiento.

Se realizará integrando en el calzado una puntera de acero que pueda absorber el choque de un objeto sin deformarse y, por lo tanto sin poner en peligro la integridad física de los dedos del pie.

Asimismo deberán tener una proyección horizontal redondeada para evitar que los dedos puedan resultar seccionados.

- Protección contra el riesgo de perforaciones.

Se realizará incorporando al calzado una plantilla protectora ligera de acero inoxidable.

4.1.2.1. Equipos de protección

A) SEÑALIZACIÓN GENERAL.

- Señales de STOP en salidas de vehículos.
- Obligatorio uso del casco, cinturón de seguridad, gafas, mascarilla, protectores auditivos, botas y guantes.
- Riesgos eléctricos, caída de objetos, caída a distinto nivel, maquinaria pesada en movimientos, cargas suspendidas, incendios y explosiones.
- Entrada y salida de vehículos.
- Prohibido el paso a toda persona ajena a la obra, prohibido encender fuego, prohibido fumar y prohibido aparcar.
- Señal informativa de localización de botiquín y de extintor. Cordón de balizamiento.

B) INSTALACIONES ELÉCTRICAS PROVISIONALES DE OBRA.

Son las proporcionadas por grupos electrógenos para abastecer maquinaria auxiliar con radiales, cortadores, hormigonera, etc., delimitando diferentes grados de peligrosidad en función de la existencia de riesgos de contactos directos e indirectos y únicamente de contactos directos en los diferentes tajos, donde los elementos receptores son móviles o trasladables y que son alimentados por conductores eléctricos accesibles a los operarios, por lo que aumenta el riesgo de contactos directos, especialmente los debidos a los fallos de aislamiento por flexión y/o torsión indebida e incluso cizalladuras de los cables.

Las instalaciones eléctricas se realizarán de acuerdo con las prescripciones del R.E.B.T. e I.T.C., por instalador autorizado.

En un estudio previo y siguiendo el Reglamento Electrotécnico de Baja Tensión, se han de determinar las secciones de los cables, los cuadros necesarios, su situación, así como las protecciones necesarias de las personas y de las máquinas.

Los calibres de los cables serán los adecuados para la carga que han de soportar en función al cálculo realizado.

Se elegirán sólo fundas de los hilos que sean perfectamente aislantes, desechando aquellas que apareciesen repeladas, empalmadas o con la menor sospecha de rotura.

La distribución desde los cuadros general de obra se hará con cable manguera antihumedad perfectamente protegido, a ser posible irá siempre enterrado, siendo su trayecto señalado con tablones en los lugares de paso. Los tablones tienen el doble objeto de señalar y repartir las cargas.

Los empalmes provisionales y alargaderas se harán con empalmes especiales antihumedad del tipo estanco.

Los empalmes definitivos se harán mediante cajas de empalmes, admitiéndose en ellos una elevación de temperatura igual a la admitida para los conductores.

Interruptor

El grupo electrógeno conforme el Reglamento Electrotécnico de Baja Tensión, contendrá interruptor protegidos con cortacircuitos fusibles dentro de cajas normalizadas con puerta y cierre de seguridad, con una señal de "Peligro de Electrocutación" sobre la puerta.

Tomas de corriente

Serán blindadas y provistas de una clavija para toma de tierra y a ser posible con enclavamiento.

Tomas de tierra

Ajustándose a los Reglamentos se dotarán a las instalaciones de las tomas de tierra necesarias siguiendo las exigencias de la empresa suministradora.

Con riegos periódicos de agua se aumentará la conductividad del terreno en el que ha instalado cada toma de tierra (pica o placa).

Utilizando un hilo de toma de tierra específica y por intermedio del cuadro de toma de corriente y cuadro general en combinación con los disyuntores diferenciales se hará la toma de tierra de la maquinaria.

Disyuntores diferenciales

Todas las máquinas, así como la instalación de alumbrado irán protegidos por disyuntores diferenciales, siendo de 300 mA los de las máquinas y de 30 mA para el alumbrado.

Cuadros eléctricos

Cada cuadro de generador propia de la empresa constructora o bien de alquiler, irá provisto de su toma de tierra correspondiente a través del cuadro eléctrico general, señalizándose la puerta de cierre con un cartel de “Peligro de Electrocutación”.

Irán montados sobre tableros de material aislante, dentro de una caja que los aisle, montados sobre soportes, con puerta y cierre de seguridad.

El cuadro eléctrico general se accionará subido sobre una banqueta de aislamiento eléctrico específico, estando su puerta dotada de enclavamiento.

Alumbrado

Los trabajos se realizarán con luz del día. En el caso de necesidad extraordinaria del alumbrado, se seguirán las intensidades marcadas en la Ordenanza General de Seguridad y Salud de un alumbrado “bueno y suficiente”. Éste será protegido por disyuntor diferencial de 30 mA instalado en el cuadro general.

Los focos que sean necesarios utilizar se colocarán sobre elementos recubiertos de material aislante o sobre pies derechos de madera. Se instalarán por los menos a 2 m de altura evitando deslumbramientos por estar los focos muy bajos. Se alumbrará suficientemente las zonas de paso de la obra evitando los rincones oscuros.

Mantenimiento y reparaciones

Todo el equipo eléctrico del grupo electrógeno se revisará periódicamente por persona acreditada documentalmente para ello.

Las reparaciones jamás se harán bajo corriente. Antes de realizar una reparación se quitarán los interruptores de sobre-intensidad, colocando en su lugar una placa de “No conectar. Hombres trabajando en la red”.

Las nuevas instalaciones, reparaciones, conexiones, etc., únicamente las realizarán los electricistas.

Señalización

Todos los cuadros eléctricos generales de maquinaria y carcasas de maquinaria eléctrica tendrán adherida una señal de “Peligro Electrocutación”.

D) VALLAS AUTÓNOMAS DE LIMITACIÓN Y PROTECCIÓN.

Será obligatoria su instalación en todo lugar de la zona de obra en el que existan obstáculos o discontinuidades importantes a nivel del suelo, tales como escaleras, zanjas, pozos, vaciados, acopios de material, etc. También se instalarán cuando sea necesario limitar físicamente un determinado espacio, derivado de las proximidades de determinadas máquinas o instalaciones de obra.

Tendrán como mínimo 90 cm de altura y estarán materializadas a base de entramados de tubos metálicos que aseguren, en todo momento, su perfecto equilibrio.

E) TOPES DE DESPLAZAMIENTO PARA VEHÍCULOS.

Será obligatoria su instalación en todo lugar de la zona de obra en el que exista riesgo de desplazamiento para maquinaria pesada, camiones y otros vehículos.

F) PROTECCIÓN ANTI-CAÍDA.

Será obligatoria su instalación en todo lugar de la zona de obra en que exista riesgo de que personas y objetos puedan caer desde un nivel a otro, con diferencias de altura superior a 1 metro.

G) PROTECCIÓN CONTRA INCENDIOS.

Extintor.- Deberá colocarse un extintor contra incendios en el almacén en el caso de que existan materias inflamables o susceptibles de provocar explosiones.

La maquinaria dispondrá de los dispositivos de seguridad de cabina ROPS, apaga-chispas en el tubo de escape, regulación de emisiones de gases derivados de motores dieses conforme la legislación "Tier 4 interim", "Stage IIIB", filtros de partículas dieses, catalizadores de oxidación diésel, regeneradores DPF, sonidos marcha atrás, etc., todo ello conforme a normas.

Una vez conocidos los riesgos existentes en la obra y las medidas preventivas para evitar o aminorar en la medida de lo posible cualquier accidente de trabajo, desglosaremos cada uno de los siguientes puntos de interés.

4.2. PROTECCIONES INDIVIDUALES.

Guantes de goma.

Guantes de soldador.

Guantes dieléctricos.

Gafas contra impactos y polvo.

Gafas para oxicorte.

Pantalla de soldador.

Mascarilla anti polvo.

Protectores auditivos.

Cinturón de seguridad de sujeción.

Cinturón anti vibratorio.

Chalecos reflectantes.

Casco.

4.3. PROTECCIONES COLECTIVAS

Vallas de limitación y protección.

Señales de tráfico.

Señales de seguridad.

Cordón de balizamiento.

Topes de desplazamiento de vehículos.

Extintor.

Interruptores diferenciales.

Tomas de tierra.

4.4. MEDIDAS PREVENTIVAS Y RECOMENDACIONES.

CAIDAS A NIVEL:

- Señalización de los tajos, manteniendo un buen estado de orden y limpieza.
- Utilizar botas adecuadas al trabajo a realizar.

CAIDAS A DISTINTO NIVEL:

- Se utilizarán escaleras de mano con dispositivos antideslizantes.
- Para el cruce de zanjas se pondrán pasarelas.
- En todo trabajo de altura, se empleará el cinturón de seguridad.
- Se instalarán cubridores de madera o PVC sobre las esperas de ferralla.

CAIDA DE OBJETOS:

- Todo personal deberá utilizar el casco
- Los acopios de tubos cerca de excavaciones, estarán perfectamente calzados.
- Colocación de carteles de prohibición de permanecer bajo cargas suspendidas en aquellos lugares donde, de forma repetida, trabajen grúas móviles.
- Si hay desprendimiento de taludes, se usarán redes o valla metálica.

ELECTROCUCIONES:

- Las máquinas eléctricas de mano deberán ir protegidas con interruptor diferencial de alta sensibilidad (30mA).

- Cada una de las máquinas eléctricas propias del constructor o bien alquiladas, dispondrán de toma de tierra.
- En lugares húmedos, las portátiles de alumbrado funcionarán a 24 V mediante su conexión a transformador.
- Los operarios que mantengan ligadas su actividad a cuadros eléctricos, usarán guantes dieléctricos.

ECZEMAS Y CAUSTICACIONES:

- El personal que trabaje en lugares húmedos o con agua, en el hormigonado de cimientos, soleras, fosas, extendidos de firmes, etc., utilizarán botas de agua y guantes de neopreno.

PROYECCIÓN DE PARTÍCULAS:

- Se usarán gafas en: trabajos con desbarbadora, picador, martillo compresor, martillo o cincel, trabajos con desbrozadoras manuales.

INCENDIOS-EXPLOSIONES:

- Las oficinas, almacenes contenedores, servicios de personal, dispondrá de extintor de incendios según el tipo de riesgo previsible.

LUMBALGIAS. VIBRACIONES:

- Los operadores de máquinas de movimiento de tierras, los conductores, los operadores de compactadoras y los trabajadores que utilicen compactadores manuales, llevarán cinturón anti vibratorio.

RUIDO:

- Todas las máquinas y camiones, dispondrán de silencioso adecuado que amortigüe el ruido.
- Cuando no sea posible reducir o anular el ruido en la fuente, el personal llevará protectores acústicos

4.5. MEDIDAS PREVENTIVAS PARA EL USO DE MAQUINARIA EN GENERAL.

- A su llegada a la obra, cada máquina llevará en su carpeta de documentación las normas de seguridad para los operadores y éstas serán conocidas por el operador.

- A su llegada a la obra, cada máquina irá dotada de un extintor timbrado y con las revisiones al día.
- Todas las máquinas y camiones dispondrán de claxon de marcha atrás.
- Se señalizarán los tajos con carteles y señales de seguridad para evitar la presencia de personas ajenas a la obra y advertir de los riesgos. En los cruces con carreteras y caminos, las zonas de trabajo se vallarán y se colocarán balizas intermitentes. Se señalizarán los desvíos y trabajos en calzada o bordes de la misma.
- El personal que trabaje en las calles o carreteras con tráfico rodado, usará específicamente chaleco anti reflectante.
- En los desvíos de tráfico, se colocarán luces prioritarias estroboscópicas, una por sentido de la circulación.
- Las pistas, cruces e incorporaciones a vías públicas, se señalizarán según normativa vigente, previa autorización del organismo competente. Los tajos de carga y descarga se señalizarán, marcando espacios para maniobras de aparcamiento. Los bordes de caminos y carreteras que presenten riesgos de vuelco con graves consecuencias, se protegerán con defensa metálica tipo bionda.
- Las máquinas que giran; retroexcavadoras, grúas, etc., llevarán carteles indicativos, prohibiendo permanecer bajo el radio de acción de las mismas.
- Para el anejo de grandes piezas suspendidas: tubos, vigas, prefabricados, etc., se utilizarán cuerdas auxiliares, guantes y calzado de seguridad.

4.6. MEDIDAS PREVENTIVAS PARA EL USO DE MAQUINARIA MÓVIL EN PARTICULAR.

4.6.1. Retroexcavadora.

- El conductor, deberá tener perfecto conocimiento del manejo de la máquina, refrendándolo con certificados y cursos de formación.
- Se prohíbe el uso del teléfono móvil durante el tiempo de marcha o de trabajos.
- Deberá realizar las operaciones previstas en la norma de mantenimiento que le incumban.

- Antes de subir a la cabina, inspeccionar alrededor y debajo de la máquina para percatarse de la posible existencia de algún obstáculo.
- Tener un calzado limpio de barro o grasa para evitar que resbale en los pedales
- No realizar trabajos en las proximidades de líneas eléctricas aéreas.
- En caso de contacto accidental con línea eléctrica, permanecer en la cabina hasta que la red sea desconectada o se deshaga el contacto. Si no fuera posible esta opción, bajar dando un salto.
- Circular siempre con el cazo en posición de traslado.
- Al abandonar el puesto de mando, bajar previamente el cazo hasta el suelo y frenar la máquina.
- Radio de giro de movimientos del cazo con señalización
- Prohibido transportar pasajeros.

4.6.2. Pala cargadora.

- El conductor, deberá tener perfecto conocimiento del manejo de la máquina, refrendándolo con certificados y cursos de formación.
- Se prohíbe el uso del teléfono móvil durante el tiempo de marcha o de trabajos.
- Deberá realizar las operaciones previstas en la norma de mantenimiento que le incumban.
- Antes de subir a la cabina, inspeccionar alrededor y debajo de la máquina para percatarse de la posible existencia de algún obstáculo.
- Tener un calzado limpio de barro o grasa para evitar que resbale en los pedales
- En caso de ciclos de movimientos repetidos, señalización del área de trabajo
- No realizar trabajos en las proximidades de líneas eléctricas aéreas.
- En caso de contacto accidental con línea eléctrica, permanecer en la cabina hasta que la red sea desconectada o se deshaga el contacto. Si no fuera posible esta opción, bajar dando un salto.

- Circular siempre con el cazo en posición de traslado.
- Al abandonar el puesto de mando, bajar previamente el cazo hasta el suelo y frenar la máquina.
- Prohibido transportar pasajeros.

4.6.3. Mini-excavadora.

- El conductor, deberá tener perfecto conocimiento del manejo de la máquina, refrendándolo con certificados y cursos de formación.
- Deberá realizar las operaciones previstas en la norma de mantenimiento que le incumban.
- Antes de subir a la cabina, inspeccionar alrededor y debajo de la máquina para percatarse de la posible existencia de algún obstáculo.
- Prohibido transportar pasajeros fuera de la cabina.
- Asegurar las cogidas en los cambios de martillo, pala, cazo, etc...
- Deberá realizar las operaciones previstas en la norma de mantenimiento que le incumban.
- Se prohíbe el uso del teléfono móvil durante el tiempo de marcha o de trabajos.
- Tener un calzado limpio de barro o grasa para evitar que resbale en los pedales
- Señalización de radios de giros
- Circular siempre con el cazo en posición de traslado.
- Al abandonar el puesto de mando, bajar previamente el cazo hasta el suelo y frenar la máquina.
- Prohibido transportar pasajeros.

4.6.4. Tractores en general.

- El conductor, deberá tener perfecto conocimiento del manejo de la máquina, refrendándolo con certificados y cursos de formación.
- Se prohíbe el uso del teléfono móvil durante el tiempo de marcha o de trabajos.
- Deberá realizar las operaciones previstas en la norma de mantenimiento que le incumban.

- Antes de subir a la cabina, inspeccionar alrededor y debajo de la máquina para percatarse de la posible existencia de algún obstáculo.
- Tener un calzado limpio de barro o grasa para evitar que resbale en los pedales
- Señalización de zona de trabajo de ciclos repetidos.
- No realizar trabajos en las proximidades de líneas eléctricas aéreas.
- En caso de contacto accidental con línea eléctrica, permanecer en la cabina hasta que la red sea desconectada o se deshaga el contacto. Si no fuera posible esta opción, bajar dando un salto.
- Circular siempre con el cazo en posición de traslado.
- Al abandonar el puesto de mando, bajar previamente el cazo hasta el suelo y frenar la máquina.
- Prohibido transportar pasajeros.

4.6.5. Compactador.

- El conductor, deberá tener perfecto conocimiento del manejo de la máquina, refrendándolo con certificados y cursos de formación.
- Se prohíbe el uso del teléfono móvil durante el tiempo de marcha o de trabajos.
- Deberá realizar las operaciones previstas en la norma de mantenimiento que le incumban.
- Antes de subir a la cabina, inspeccionar alrededor y debajo de la máquina para percatarse de la posible existencia de algún obstáculo.
- Tener un calzado limpio de barro o grasa para evitar que resbale en los pedales
- Señalización de zona de trabajo de ciclos repetidos.
- No realizar trabajos en las proximidades de líneas eléctricas aéreas.
- En caso de contacto accidental con línea eléctrica, permanecer en la cabina hasta que la red sea desconectada o se deshaga el contacto. Si no fuera posible esta opción, bajar dando un salto.
- Circular siempre con el cazo en posición de traslado.
- Al abandonar el puesto de mando, bajar previamente el cazo hasta el suelo y frenar la máquina.

- Prohibido transportar pasajeros.

4.6.6. Motoniveladora.

- El maquinista deberá tener perfecto conocimiento del manejo de la máquina, refrendándolo con certificados y cursos de formación.
- Se prohíbe el uso del teléfono móvil durante el tiempo de marcha o de trabajos.
- Deberá realizar las operaciones previstas en la norma de mantenimiento que le incumban.
- Antes de subir a la cabina, inspeccionar la mesa de nivelación y manguitos hidráulicos alrededor de la mesa de tornado para percatarse de la posible fuga de aceite del hidráulico.
- Tener un calzado limpio de barro o grasa para evitar que resbale en los pedales
- Señalización de zona de trabajo de ciclos repetidos en marcha atrás.
- No realizar trabajos en las proximidades de líneas eléctricas aéreas.
- En caso de contacto accidental con línea eléctrica, permanecer en la cabina hasta que la red sea desconectada o se deshaga el contacto. Si no fuera posible esta opción, bajar dando un salto.
- Circular siempre con la hoja de la vertedera vertical hacia el lateral con posición de traslado.
- Al abandonar el puesto de mando, bajar previamente el cazo hasta el suelo y frenar la máquina.
- Prohibido transportar pasajeros.

4.6.7. Camiones.

- El conductor, deberá tener perfecto conocimiento del manejo de la máquina, refrendándolo con certificados y cursos de formación.
- Antes de subir a la cabina, inspeccionar alrededor y debajo de la máquina para percatarse de la posible existencia de algún obstáculo.
- Hacer sonar el claxon inmediatamente antes de iniciar la marcha.
- Comprobar los frenos después de un lavado o de haber atravesado zonas con agua.
- No circular por el borde de excavaciones o taludes.

- No circular nunca en punto muerto.
- No circular nunca demasiado cerca al vehículo que le precede.
- No atender al móvil mientras trabaja
- Prohibido transportar pasajeros fuera de la cabina.
- Bajar el basculante justo después de efectuar la descarga.
- No realizar revisiones o reparaciones con el basculante levantado sin haberlo calzado previamente.
- Deberá realizar las operaciones previstas en la norma de mantenimiento que le incumban.

4.6.8. Grúa.

- No realizar trabajos en las proximidades de líneas eléctricas aéreas.
- Antes de subir a la cabina, inspeccionar alrededor y debajo de la máquina para percatarse de la posible existencia de algún obstáculo.
- En caso de contacto accidental con línea eléctrica, permanecer en la cabina hasta que la red sea desconectada o se deshaga el contacto. Si no fuera posible esta opción, bajar dando un salto.
- Para la elevación de cargas, asentar bien los gatos sobre el terreno. Si fuera necesario, utilizar tablonés.
- No permanecer debajo del radio de acción de la grúa cuando ésta está haciendo operaciones de carga y descarga.
- No abandonar el puesto de mando cuando existan cargas suspendidas.
- En caso de observar cualquier anomalía, avisar a un superior.

4.6.9. Extendedora de asfalto.

- El maquinista deberá tener perfecto conocimiento del manejo de la máquina, refrendándolo con certificados y cursos de formación.
- Se prohíbe el uso del teléfono móvil durante el tiempo de marcha o de trabajos.
- Deberá de comprobar que no existen fugas de gas en las botellas, comprobando el ajuste de las boquillas, así como ausencia de obstrucciones en los quemadores.

- Hará las operaciones previstas en la norma de mantenimiento que le incumban.
- Antes de subir a la cabina, inspeccionar alrededor y debajo de la máquina para percatarse de la posible existencia de algún obstáculo.
- Tener un calzado limpio de barro o grasa para evitar que resbale en los pedales
- Al abandonar el puesto de mando, bajar previamente el cazo hasta el suelo y frenar la máquina.

4.7. MEDIDAS PREVENTIVAS PARA EL USO DE MAQUINARIA FIJA.

4.7.1. Cortadora y dobladora de ferralla.

- Cumplir con las normas de seguridad que presentan las máquinas de corte y doblaje.
- Comprobar las conexiones eléctricas para evitar electrocuciones.
- Se habilitará un espacio dedicado al acopio clasificado de redondos de ferralla. Los paquetes de redondos se almacenarán en posición horizontal sobre tacos de madera.
- El transporte aéreo de paquetes de armadura mediante grúas se ejecutará suspendiendo la carga de dos puntos separados mediante eslingas.
- La ferralla montada se almacenará en los lugares designados a tal efecto separado del lugar de montaje.
- Se prohíbe trepar por armaduras verticales.

4.8. MEDIDAS PREVENTIVAS PARA OTRAS ACTIVIDADES.

4.8.1. Trabajos de encofrado y desencofrado.

- Se esmerará el orden y limpieza durante la ejecución de los trabajos.
- Los clavos o puntas existentes en la madera usada, se extraerán o se remacharán.
- Los clavos sueltos o arrancados se eliminarán mediante un barrido y apilado en lugar visible e indicado para su posterior retirada.
- Una vez concluido un determinado tajo, se limpiará eliminando todo el material sobrante, que se apilará, para su posterior retirada.

- Se colocarán señales de: uso obligatorio del casco, uso obligatorio de botas de seguridad y uso obligatorio de guantes.
- El desencofrado se realizará siempre con ayuda de uñas metálicas.
- Los recipientes de desencofrado, se clasificarán para su utilización o eliminación.
- Los productos desencofrantes se aplicarán siempre con las manos protegidas por guantes.
- Antes del vertido del hormigón, el vigilante de seguridad, comprobará la buena estabilidad del conjunto.

4.8.2. Trabajos de hormigonado.

VERTIDOS DIRECTOS DESDE CANALETA:

- Se prohíbe acercar las ruedas de los camiones hormigoneras a menos de 1m. del borde de la excavación.
- Se prohíbe situar a los operarios detrás de los camiones hormigonera durante el retroceso.
- La maniobra de vertido será dirigida por un capataz o persona autorizada.

▪ HORMIGONADO DE CIMIENTOS:

- Se mantendrá un buen estado de orden y limpieza durante esta fase. Se eliminarán antes del vertido, puntas, restos de madera, redondos y alambres.
- Se adecuarán pasarelas móviles para facilitar el paso y los movimientos necesarios del personal de ayuda al vertido.
- Se establecerá una distancia mínima de 1 metro para los vehículos que deban aproximarse al borde de zanjas para verter el hormigón.
- Antes del vertido del hormigón, el capataz o persona autorizada, revisará el estado de seguridad de los encofrados, así como de los taludes por si hiciera falta un refuerzo o saneamiento.
- El vertido del hormigón al interior del encofrado se hará repartiéndolo uniformemente a lo largo del muro, por tongadas regulares, evitando sobrecargas puntuales que puedan deformar o reventar el encofrado.

4.8.3. Movimiento de cargas y/o montajes de apoyo.

Cabe destacar los valores de interés que representan algunos de las siguientes tareas que requieren la actividad:

- Malas posturas como la siembra de plantas en taludes con inclinaciones de 67,5° donde el personal ejerce trabajos que podrían dañarse la espalda, si se inclinan 90°, debiendo posicionar el cuerpo semi-erguidos en sus posturas, así como cuidar los movimientos de cambios de sitios, al contener esos planos inclinados, transportando la herramienta de mano (azada o mejor, el almocafre, a veces le sirve para ayudarse), debiendo dotarse de calzado de botas con tacos anti-deslizantes, equipado de cinturón anti-lumbago y trinchera para alojar la herramienta auxiliar.
- Colocación de bandejas de 4 placas solares de dimensiones 1,5 x 1 m y 20 kg de peso. Se auxiliará de la grúa sin hacer esfuerzos de transporte alguno hasta su posición de apriete. Estará con línea de vida de 5 si se requiere, dependiendo de las condiciones y el arnés para evitar caída.
- Saltos sobre obstáculos o desniveles, que estarán prohibidos.

Entre las causas físicas de los trastornos musculoesqueléticos cabe citar: los movimientos manuales, la manipulación de cargas, las malas posturas y los movimientos forzados, los movimientos muy repetitivos, los movimientos manuales enérgicos, la presión mecánica directa sobre agarres de mandos vibrantes o los entornos de trabajo fríos. Entre las causas relacionadas con la organización del trabajo cabe destacar: el ritmo de trabajo, el trabajo repetitivo, los horarios de trabajo, los momentos de los mismos (deben evitarse aquellas tareas fuertes en horas cálidas) los sistemas de retribución, el trabajo monótono y algunos factores de tipo psicosocial.

Deberán variar las ocupaciones y actividades, evitando los sobreesfuerzos. Además, la creciente participación de la mujer en sectores de actividad en los que predominan, entre otros, los movimientos repetitivos en miembros superiores o de destreza manual a ritmo elevado, posturas predominantemente estáticas sentadas o de pie con escasa movilidad, manejo de cargas importantes, etc, explican el mayor esfuerzo organizativo que se requiere en el empleo de esta mano de obra en auge, donde en caso de existencia, deberán reestructurarse las tareas para evitar incidencia de accidentes o bajas en esta estructura participativa de mano de obra.

Requiere por tanto, hacer hincapié en las medidas ergonómicas y en los esfuerzos de cargas para no comprometer la salud de los trabajadores

4.8.4. Formación

Se impartirá formación en materia de seguridad e higiene en el trabajo, al personal de la obra.

Esta formación e información será suficiente y adecuada para garantizar su correcta preparación, y serán de dos tipos:

TIPO GENERAL: Para todo el personal de la obra, ya sea personal propio o subcontratado. Será común a todos los trabajos.

TIPO ESPECÍFICO: Específicas para el personal afecto al tipo de oficio de que se trate, además de la formación e información de carácter general.

4.8.5. Medicina preventiva y primeros auxilios

4.8.5.1. Botiquines

Se dispondrá de un botiquín alojado en la caseta donde se instala el tablón de información, conteniendo el kit básico (*Desinfectante y antisépticos autorizados, desinfectante de manos, mascarillas de protección, toallitas desinfectantes para heridas, vendas, gasas, apósitos, férulas, puntos de aproximación, manta térmica, tijeras, pinzas, pomada anti-histamínica, para quemaduras y analgésicos comunes*).

4.8.5.2. Asistencia a accidentados

Se dispondrá en lugares visibles listas con teléfonos y direcciones de los centros asignados para urgencias, ambulancias, bomberos, taxis, etc., para garantizar un rápido transporte de los posibles accidentados a los Centros de Asistencia.

4.8.5.3. Reconocimiento médico

Todo el personal que empiece a trabajar en la obra, pasará un reconocimiento médico previo al trabajo e igualmente tendrá suficiente formación de los trabajos y recurso preventivo relacionados con el mero cumplimiento de las obligaciones empresariales de carácter general que establece la legislación, sin necesidad de ser valorados en esta obra.

4.8.6. Prevención de riesgos de daños a terceros

En evitación de posibles accidentes a terceros, se colocarán las oportunas señales de advertencia de salida de camiones y de limitación de velocidad en la zona a las distancias reglamentarias.

Se señalizarán los accesos naturales a la obra, prohibiéndose el paso a toda persona ajena a la misma, colocándose, en cada caso, los cerramientos necesarios.

5. MEDIDAS PREVENTIVAS Y RECOMENDACIONES RELATIVAS A LAS INSTALACIONES PROVISIONALES.

5.1. INSTALACIONES PROVISIONALES.

El contratista de la obra dispondrá en obra los locales destinados respectivamente a comedor, vestuario y servicios higiénicos con destino a los trabajadores.

Los servicios higiénicos de la obra cumplirán deberán cumplir las "Disposiciones mínimas generales relativas a los lugares de trabajo en las obras" contenidas en el apartado 15 del Anexo IV (Parte A) del R.D. 1627/97.

Estos locales deberán disponer de un número suficiente de retretes para el número de trabajadores existente según la legislación vigente. Según el artículo 40 de la Ordenanza General de Seguridad e Higiene en el Trabajo.

A) Comedores.

Estará prohibido que los trabajadores coman en las zonas de trabajo. Al existir abundantes restaurantes, parece que no serían necesario habilitar comedores, no obstante, en caso de requerirse la instalación de comedores provisionales donde puedan comer estos obreros que traen la comida de sus domicilios, se adecentará la nave para instalaciones que se ajusten como mínimo a las siguientes normas:

- Mesas y bancos.
- Los módulos serán prefabricados, con una superficie de 1 m² por plaza y 3 m³ de volumen de aire.
- Los techos serán rasos y pintados en blanco.
- Anejo al comedor, se colocarán lavatorios corridos o lavabos individuales.
- Se instalarán aparatos para calentar la comida en los comedores que usan los obreros.

B) Vestuarios.

Deberá disponerse de vestuarios para uso exclusivo de trabajadores, ajustándose a las siguientes normas:

- El módulo reunirá las mismas características técnicas que las indicadas para los comedores.

- Cada plaza de vestuario dispondrá de un armario metálico o similar, dos perchas metálicas y cerradura en la puerta.
- Por cada plaza de vestuario existirá una banqueta individual o plaza banco corrido.
- Anejo a cada vestuario se dispondrán los servicios higiénicos indicados a continuación.

C) Servicios higiénicos

Se ajustarán a las siguientes normas:

- Un W.C. por cada 25 plazas o fracción menor.
- Un urinario por cada 40 plazas o fracción menor.
- Una ducha por cada 10 plazas o fracción menor.
- Un espejo por cada 25 plazas o fracción menor

5.2. INSTALACIONES ELECTRICAS PROVISIONALES.

Los cuadros eléctricos generales repartidores de la corriente a las distintas instalaciones de la Obra, deberán tener instalados relés diferenciales y para alumbrado.

Todos los bornes de la maquinaria y cuadros eléctricos que estén en tensión o sean susceptibles de estarlo, deben estar protegidos con carcasa de material aislante.

Los materiales eléctricos para obra, es aconsejable que sean armados o blindados, ya que generalmente corren riesgo de recibir golpes o aplastamientos. Los cables de alimentación o equipos móviles tendrán cubiertas protectoras de material resistente a la abrasión.

La conducción eléctrica debe de estar protegido del paso de máquinas y personas en previsión de deterioro de la cubierta aislante de los cables, mediante su tendido aéreo, empotramiento o su enterramiento en el suelo.

Está prohibida la utilización directa de las puntas de los conductores como clavijas de toma de corriente, empleándose para ello aparellaje eléctrico debidamente aislado.

Todos los cables, deberán quedar sin tensión al dar por finalizado el trabajo.

Se revisará periódicamente el estado de la instalación y el de aislamiento de cada aparato.

5.3. INSTALACIONES PROVISIONALES DE FONTANERÍA

La instalación de fontanería deberá estar protegida de las agresiones del medio que le rodea.

Deberá tenerse un depósito de agua con capacidad suficiente para abastecer durante 24 horas como mínimo a los trabajadores.

Si el agua de la red no es potable, se dispondrá de depósitos o dispensadores de agua potable para el consumo diario de los trabajadores.

Se intentará que toda el agua proceda de la red de abastecimiento general de la población, pero dada la lejanía de la obra, se instalan dispensarios de casas suministradoras para garantizar su potabilidad.

En todos los urinarios existirá una instalación de agua con descarga intermitente.

El agua residual será canalizada a una fosa séptica o a la red general de la población para su posterior depuración.

5.4. INSTALACIONES CONTRA INCENDIOS.

Antes del comienzo de la obra se dispondrá de un extintor necesario contra incendios, siendo este uno de los requisitos indispensables antes del comienzo de las obras.

6. NORMATIVA LEGAL VIGENTE EN MATERIA DE SEGURIDAD Y SALUD.

La ejecución de la obra estará regulada por la normativa de obligada aplicación que se cita a continuación, siendo de obligado cumplimiento para las partes implicadas.

Real Decreto Legislativo 2/2015, de 23 de octubre, por el que se aprueba el texto refundido de la Ley del Estatuto de los Trabajadores.

Real Decreto 39/1997, de 17 de enero, por el que se aprueba el Reglamento de los Servicios de Prevención.

Real Decreto 1627/1997, de 24 de octubre, por el que se establecen disposiciones mínimas de seguridad y salud en las obras de construcción.

Real Decreto 485/1997, de 14 de abril, sobre disposiciones mínimas en materia de señalización de seguridad y salud en el trabajo.

Real Decreto 486/1997, de 14 de abril, por el que se establecen las disposiciones mínimas de seguridad y salud en los lugares de trabajo.

Real Decreto 487/1997, de 14 de abril, sobre disposiciones mínimas de seguridad y salud relativas a la manipulación manual de cargas que entrañe riesgos, en particular dorso-lumbares, para los trabajadores.

Real Decreto 773/1997, de 30 de mayo, sobre disposiciones mínimas de seguridad y salud relativas a la utilización por los trabajadores de equipos de protección individual.

Real Decreto 1215/1997, de 18 de julio, por el que se establecen las disposiciones mínimas de seguridad y salud para la utilización por los trabajadores de los equipos de trabajo.

También son de aplicación las disposiciones establecidas en las siguientes normas, siempre que no se oponga a la legislación anteriormente citada:

R.D. 542/2020, de 26 de mayo, por el que se modifican y derogan diferentes disposiciones en materia de calidad y seguridad industrial.

Instrucciones Técnicas Complementarias al Reglamento Electrotécnico de Baja Tensión

R.D. Legislativo 6/2015, de 30 de octubre, por el que se aprueba el texto refundido de la Ley sobre Tráfico, Circulación de Vehículos a Motor y Seguridad Vial (modificado por la Ley 18/2021, de 20 de diciembre).

Reglamento Electrotécnico de Baja Tensión, aprobado por R.D. 842/2002 de 02-08-02 (BOE N° 224 de 18-09-02), e Instrucciones Técnicas Complementarias.

R.D. 614/2001. Disposiciones mínimas para la protección de la salud y seguridad de los trabajadores frente al riesgo eléctrico.

R.D. 513/2017, de 22 de mayo, por el que se aprueba el Reglamento de Instalaciones de Protección contra Incendio

R.D. 542/2020, de 26 de mayo, por el que se modifican y derogan diferentes disposiciones en materia de calidad y seguridad industrial.

Guía técnica para la evaluación y prevención de los riesgos relacionados con la protección frente al riesgo eléctrico - Año 2020

R.D. 159/2021, de 16 de marzo, por el que se regulan los servicios de auxilio en las vías públicas.

Pliego General de Condiciones Técnicas de la Dirección General de Arquitectura.

Ordenanzas municipales del Ayuntamiento de Alhama de Murcia.

Convenio Colectivo Región de Murcia de la Construcción actualizado, así como cuantas medidas puedan surgir entre el periodo del proyecto y la ejecución.

Alhama de Murcia, mayo de 2023

EL INGENIERO AUTOR DEL
PROYECTO.



Fdo: Ramón de los Santos Alfonso.

Ing. Agrónomo. Col nº 3000439


Financiado por la Unión Europea
NextGenerationEU

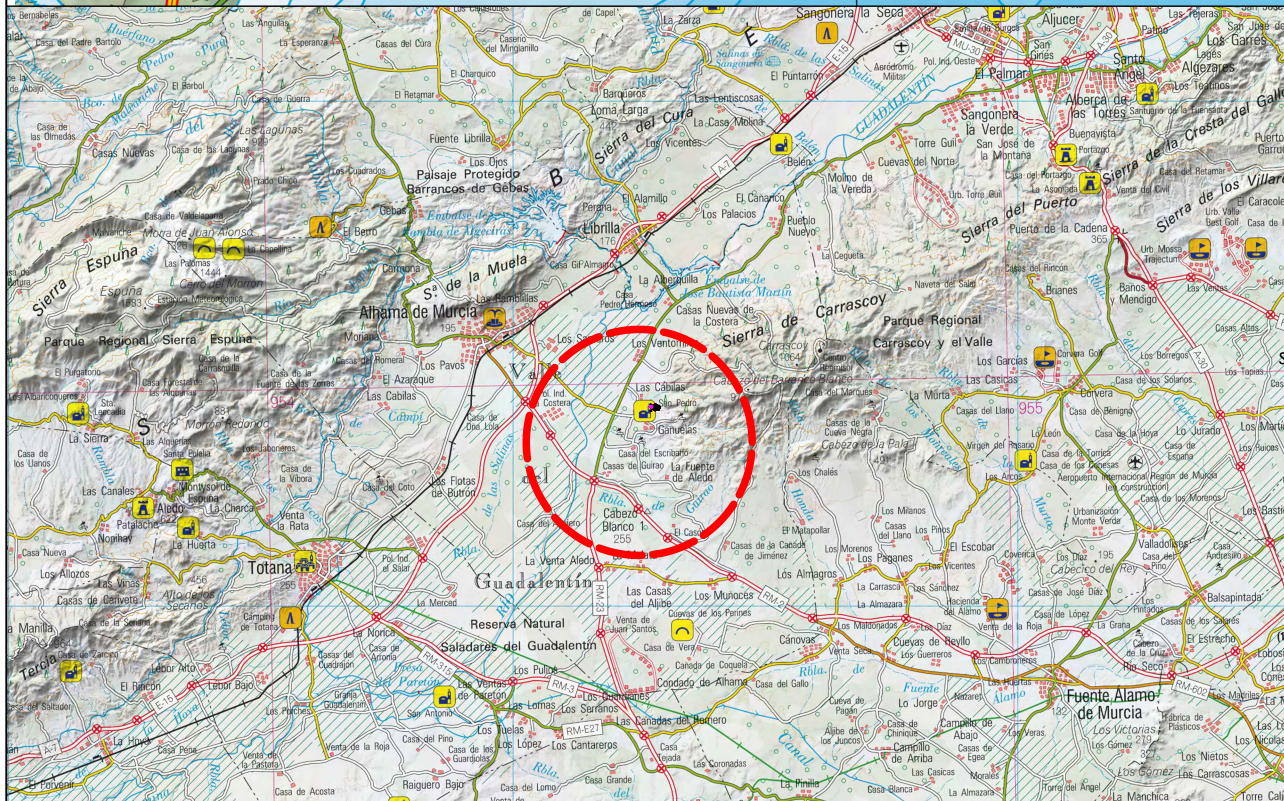


DOCUMENTO Nº II. PLANOS

SEGURIDAD Y SALUD.

Índice:

1. SITUACIÓN.
2. BOTAS Y GAFAS PROTECCIÓN
3. MASCARILLA Y CASCO DE SEGURIDAD
4. CINTURONES.
5. BALIZAMIENTO Y SEÑALES DE OBRA
6. ELEMENTOS ELÉCTRICOS TIPO SIERRA
7. EXCAVACIONES ZANJAS
8. HORMIGÓN Y ESLINGAS
9. DESCARGA CAMIONES, CALZOS Y SEÑALIZACIÓN
10. INSTALACIONES PROVISIONALES Y PUNTO LIMPIO
11. ESQUEMA ELÉCTRICO OBRA
12. GRUPO ELECTRÓGENO
13. SEÑALES EN GENERAL
14. SEÑALES PROHIBIDO
15. SEÑALES PELIGRO
16. SEÑALES INFORMACIÓN
17. SEÑALES EN GENERAL
18. ACCESOS A TAJO, CRUCE TUBERÍA Y SEÑALIZACIÓN
19. CARTEL INFORMATIVO TELÉFONOS.
20. PLANO DE INTERÉS



Referencia geográfica. Sistema de coordenadas ETRS89 UTM30 Original ISO A3



Comunidad de Regantes de Alhama de Murcia
 PROYECTO PARA LA MEJORA DE LA REGULACIÓN Y GESTIÓN DE LAS AGUAS PARA LA COMUNIDAD DE REGANTES DE ALHAMA DE MURCIA

Escala: VARIAS

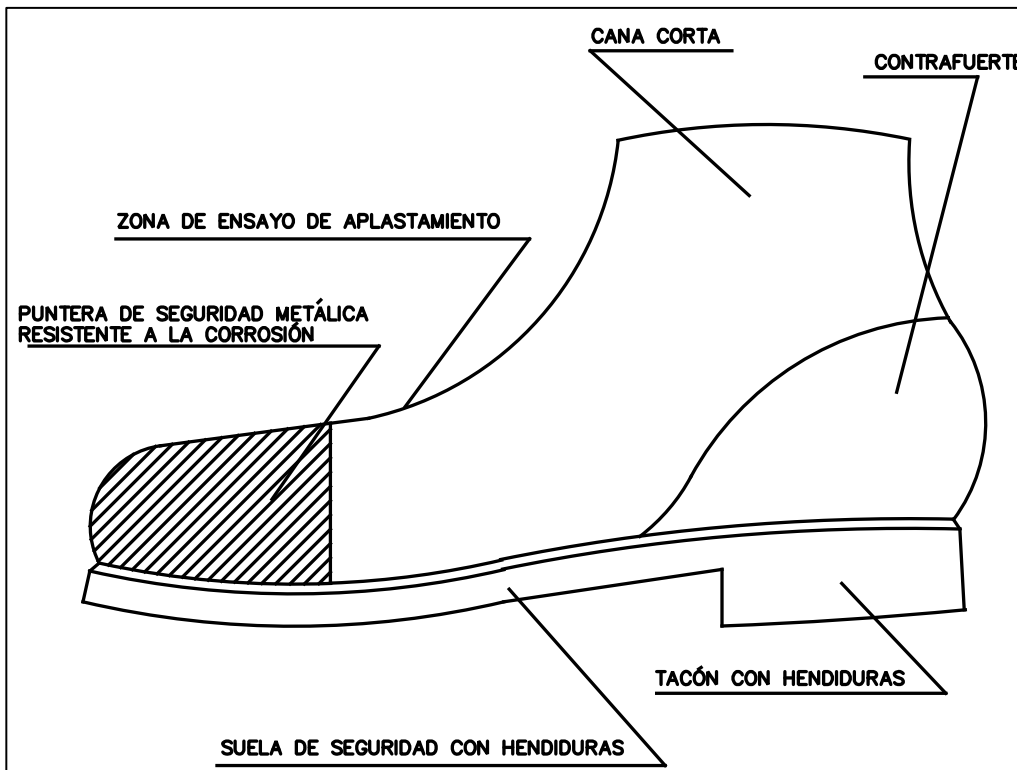
Fecha: MAYO 2023

Autor del Proyecto: *Ramón de los Santos Alfonso*

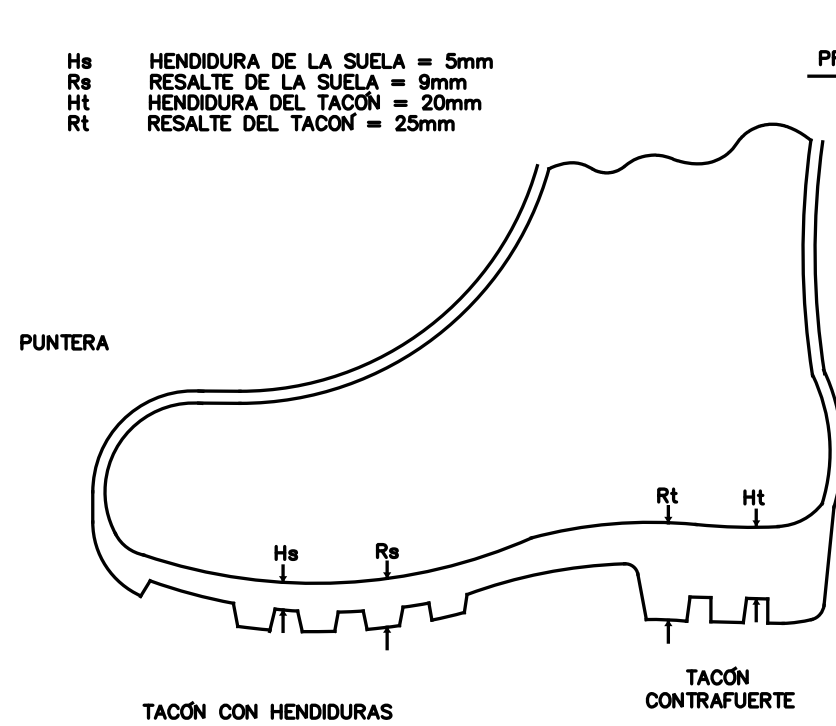
Revisión	Fecha	Descripción
002	dd/mm/aaaa	XXXXX
001	dd/mm/aaaa	XXXXX

Aprobado
 Titulo del plano: SEGURIDAD Y SALUD SITUACIÓN
 Plano nº: 01 de 20
 Hoja nº: 1 de 1

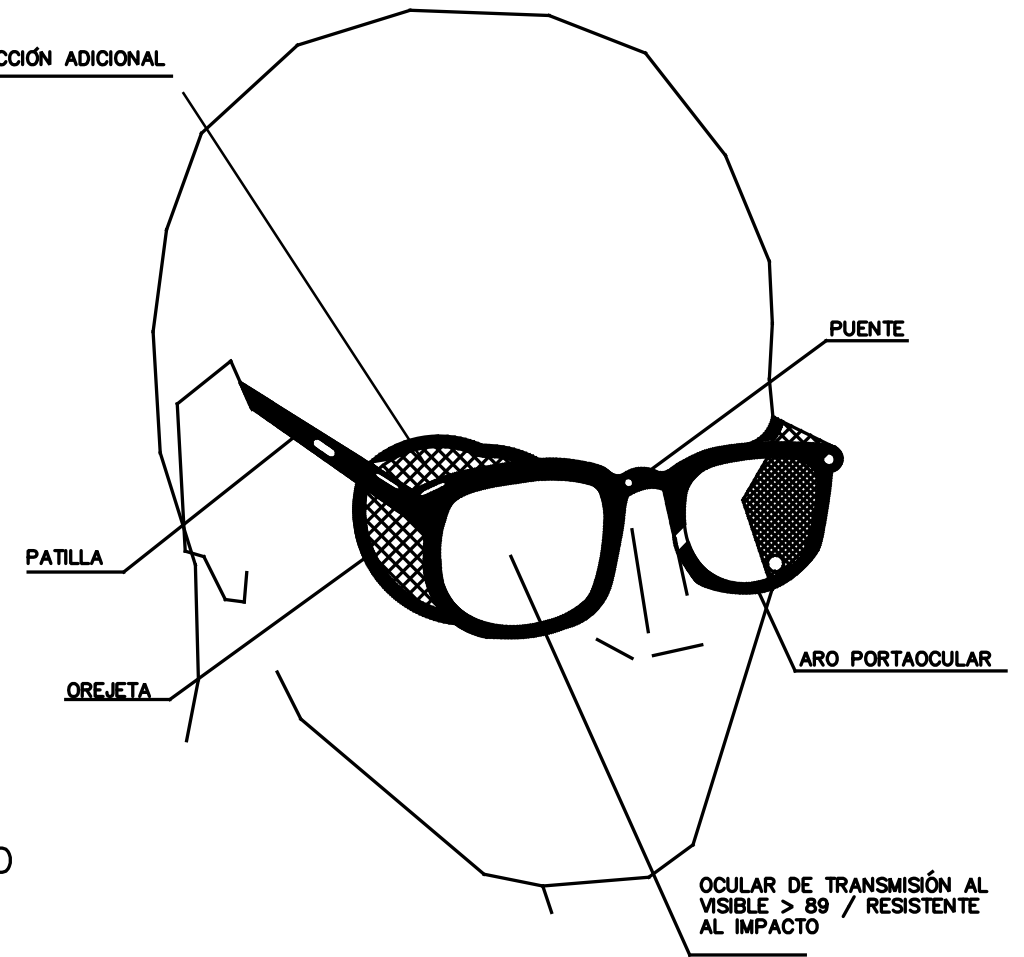
RAMÓN DE LOS SANTOS ALFONSO
 INGENIERO AGRÓNOMO Nº 3000439



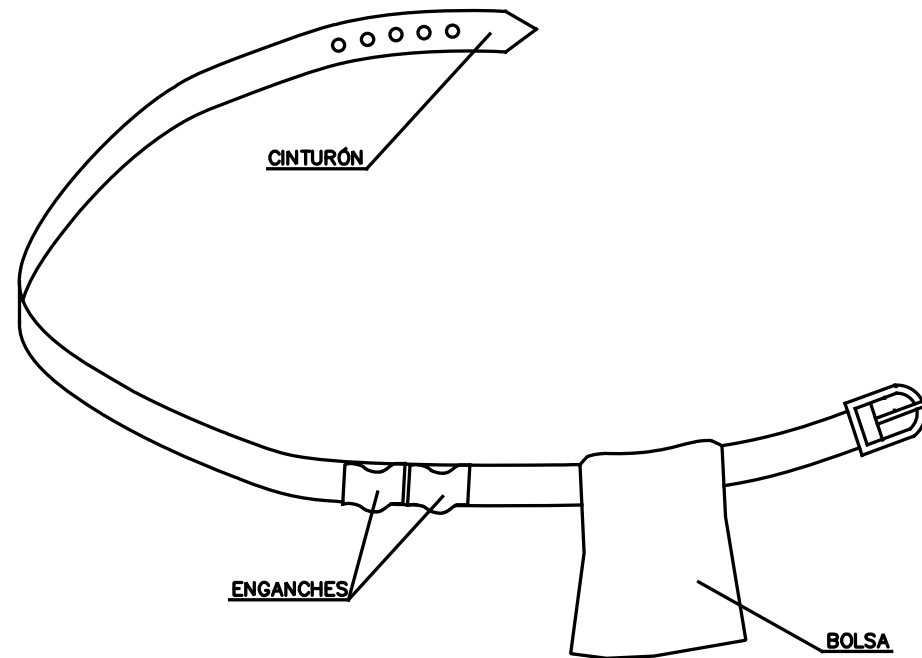
BOTA DE SEGURIDAD DE CLASE III



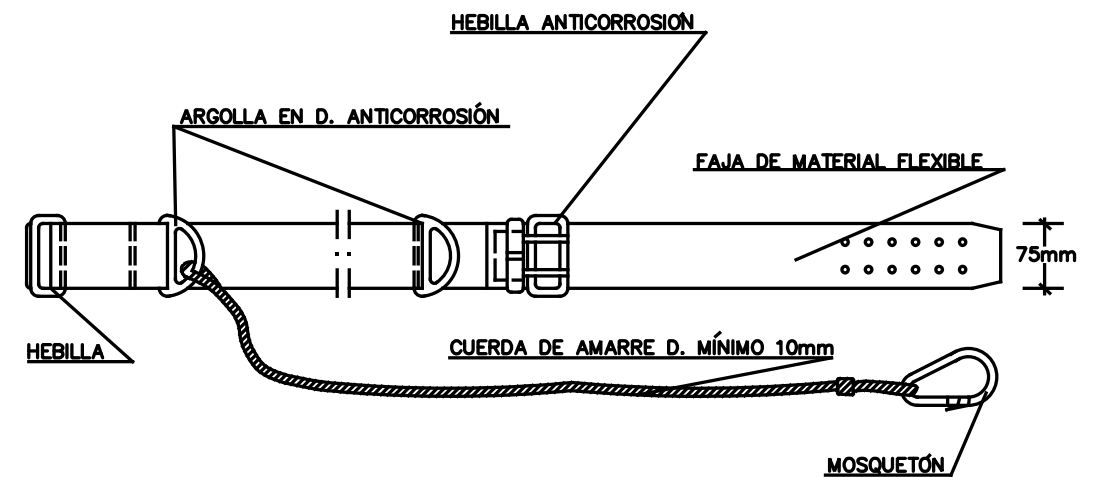
BOTA IMPERMEABLE AL AGUA Y A LA HUMEDAD



GAFAS DE MONTURA TIPO UNIVERSAL CONTRA IMPACTOS



1. PERMITE TENER LAS MANOS LIBRES, MAS SEGURIDAD AL MOVERSE
2. EVITA CAIDAS DE HERRAMIENTAS
3. NO EXIME DEL CINTURÓN DE SEGURIDAD CUANDO ESTE ES NECESARIO

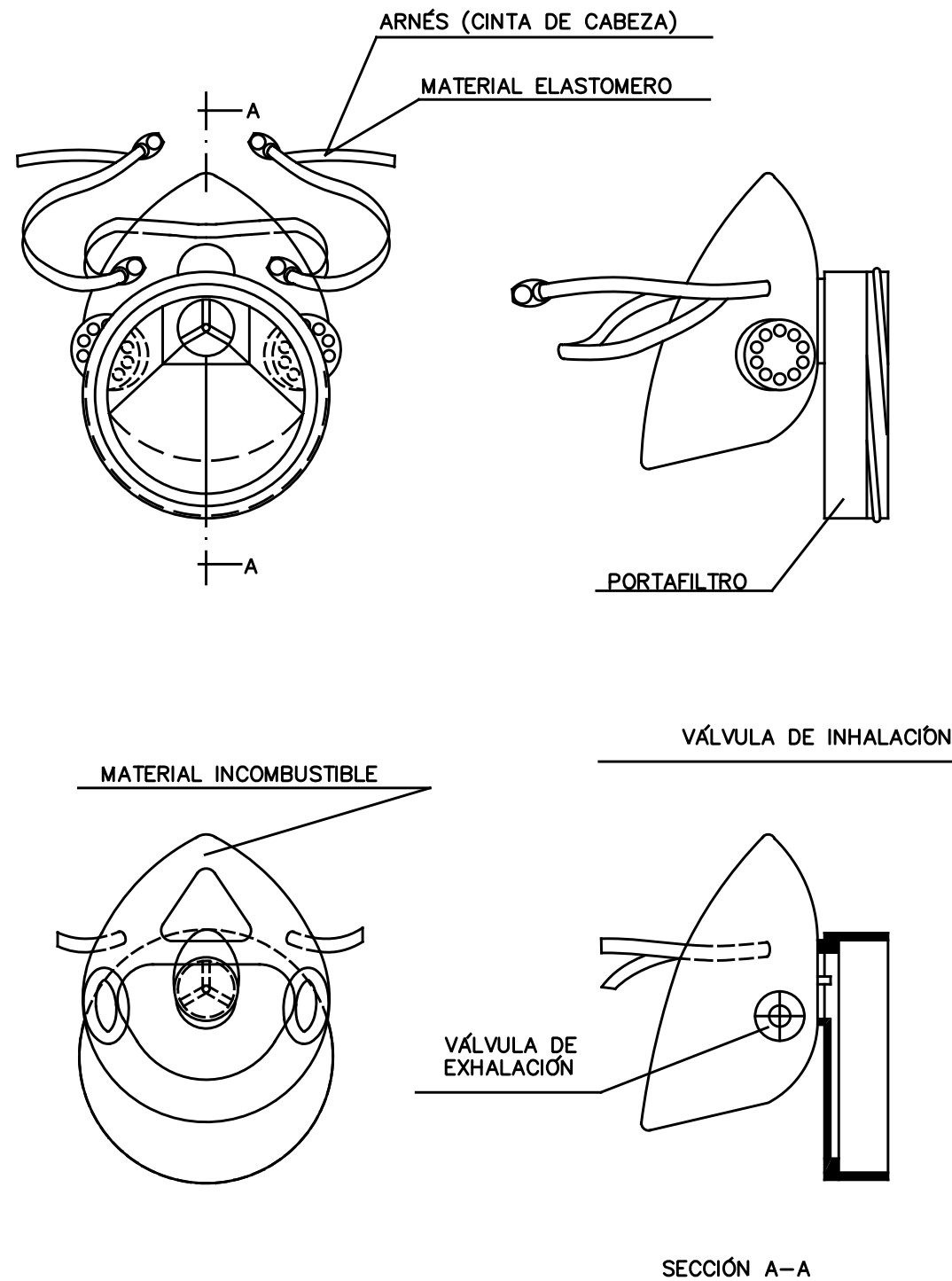


CINTURÓN DE SEGURIDAD CLASE A. TIPO 2

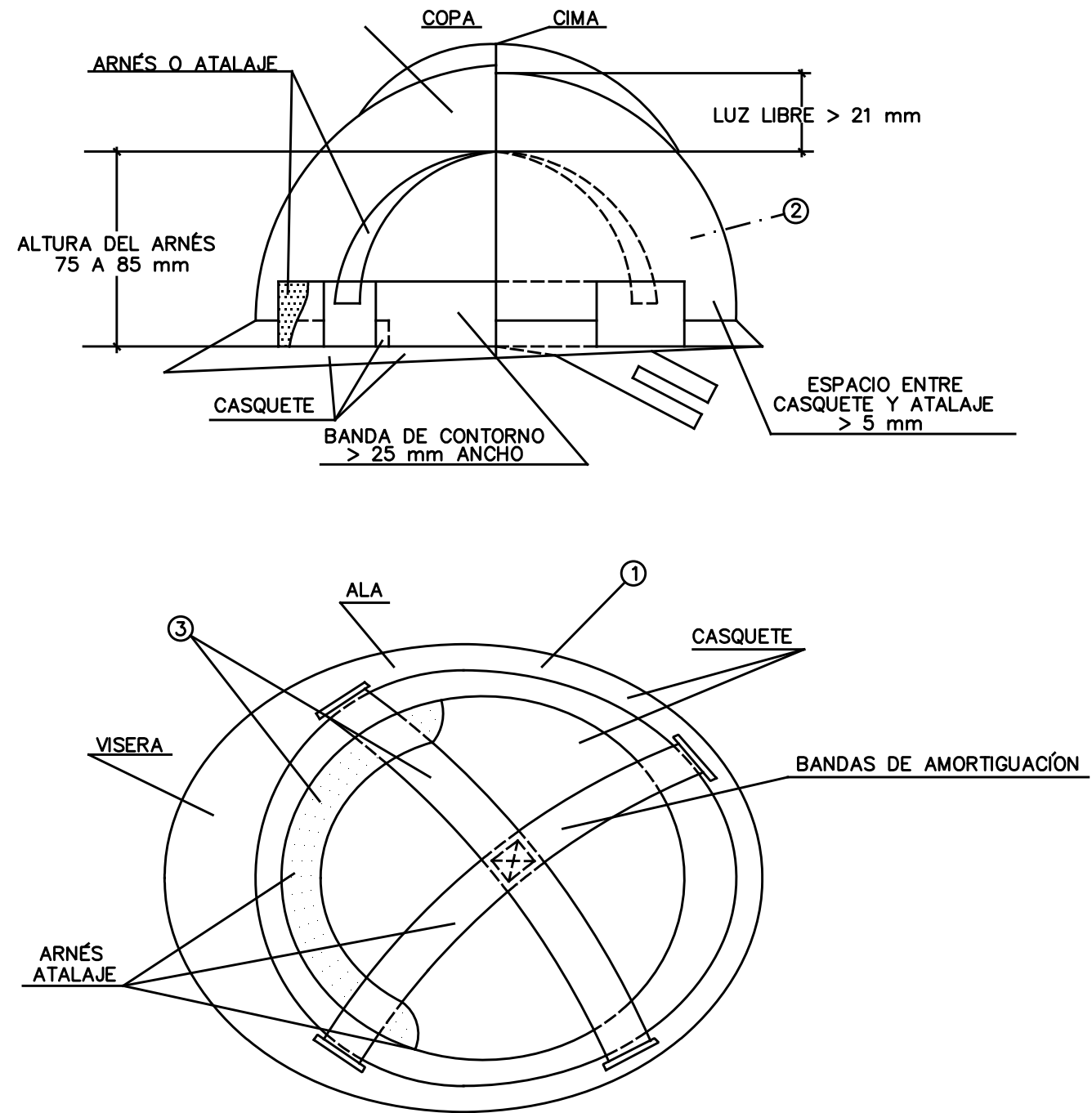
Referencia geográfica. Sistema de coordenadas ETRS89 UTM30 Original ISO A3

	PROYECTO PARA LA MEJORA DE LA REGULACIÓN Y GESTIÓN DE LAS AGUAS PARA LA COMUNIDAD DE REGANTES DE ALHAMA DE MURCIA	Escala: S/E	Fecha: MAYO 2023	Autor del Proyecto:	001 dd/mm/aaaa XXXX Revisión fecha Descripción	Aprobado Plano nº: 02 de 20
		Título del plano: SEGURIDAD Y SALUD BOTAS Y GAFAS DE PROTECCIÓN	Hoja nº: 1 de 1			

RAMÓN DE LOS SANTOS ALFONSO
INGENIERO AGRÓNOMO Nº 3000439



MASCARILLA ANTIPOLVO



1. MATERIAL INCOMBUSTIBLE, RESISTENTE A GRASAS, SALES Y AGUA
2. CLASE N AISLANTE A 1000 V CLASE E-AT AISLANTE A 25000 V
3. MATERIAL NO RÍGIDO HIDROFUGO, FÁCIL LIMPIEZA Y DESINFECCIÓN

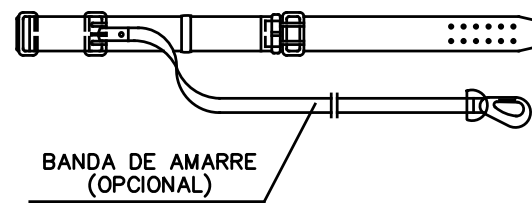
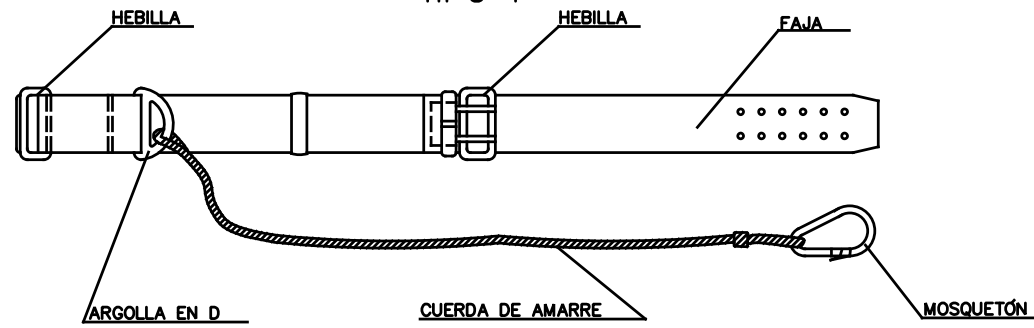
CASCO DE SEGURIDAD NO METALICO

Referencia geográfica. Sistema de coordenadas ETRS89 UTM30 Original ISO A3

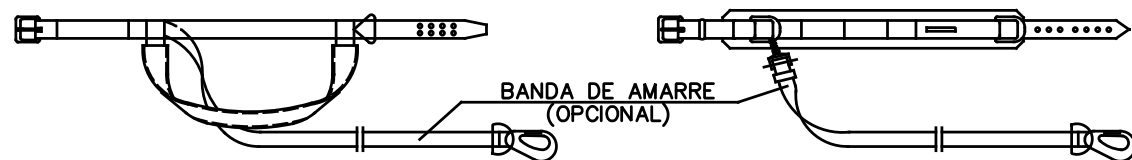
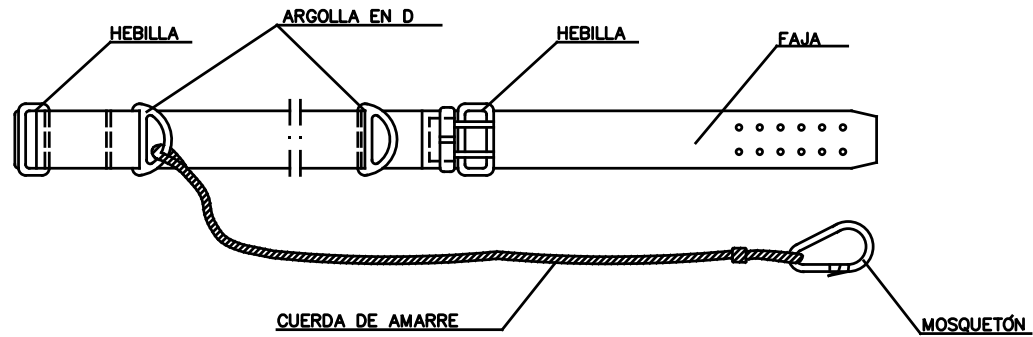
	PROYECTO PARA LA MEJORA DE LA REGULACIÓN Y GESTIÓN DE LAS AGUAS PARA LA COMUNIDAD DE REGANTES DE ALHAMA DE MURCIA	Escala: S/E	Fecha: MAYO 2023	Autor del Proyecto: RAMÓN DE LOS SANTOS ALFONSO INGENIERO AGRÓNOMO Nº 3000439	001 dd/mm/aaaa XXXX	Aprobado
					Revisión Fecha Descripción	Título del plano: SEGURIDAD Y SALUD MASCARILLA Y CASCO DE OBRA
					Hoja nº: 1 de 1	

CINTURÓN DE SEGURIDAD DE SUJECCIÓN CLASE "A"

TIPO 1

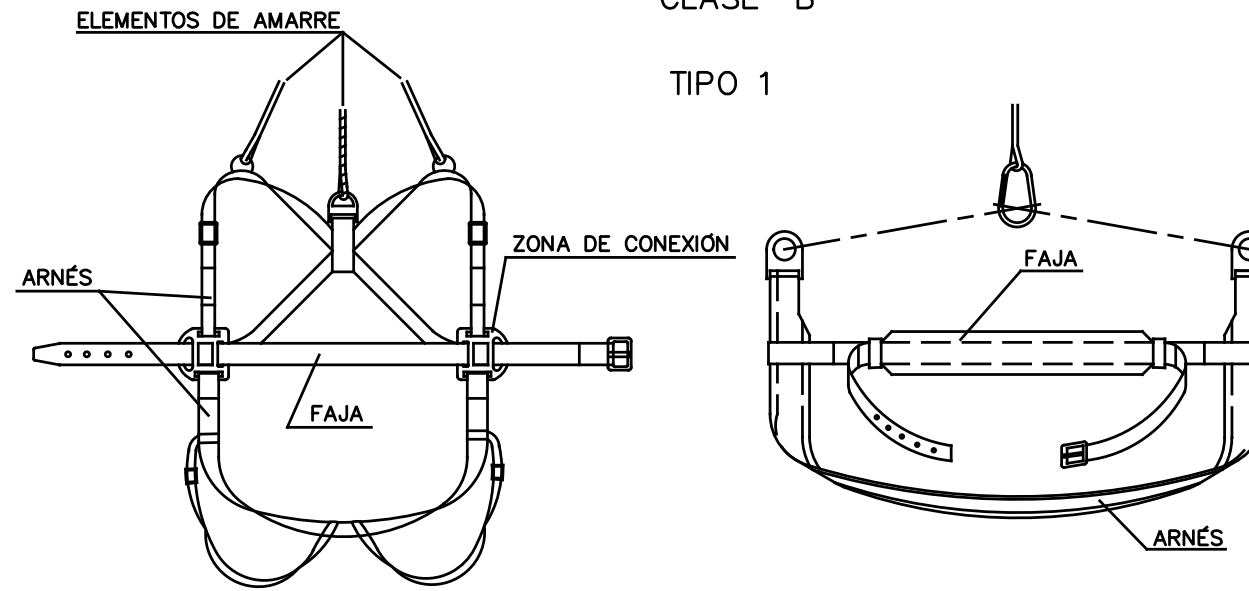


TIPO 2

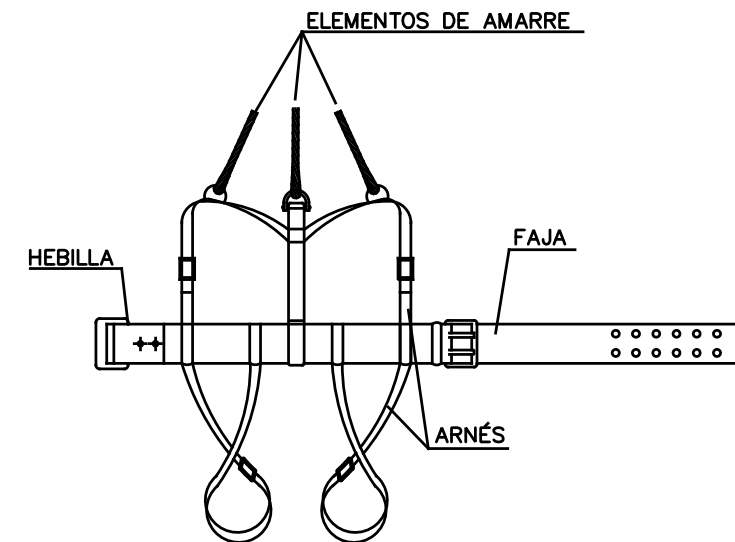
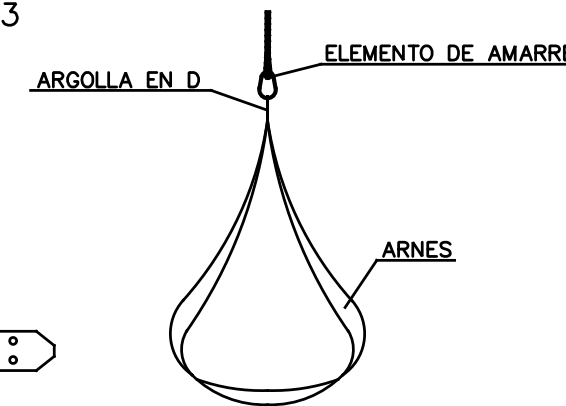
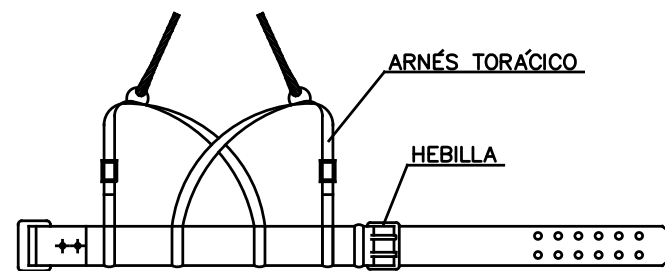


CINTURÓN DE SEGURIDAD DE SUSPENSIÓN CLASE "B"

TIPO 1



TIPOS 2 Y 3



Referencia geográfica. Sistema de coordenadas ETRS89 UTM30 Original ISO A3



PROYECTO PARA LA MEJORA DE LA REGULACIÓN Y GESTIÓN DE LAS AGUAS PARA LA COMUNIDAD DE REGANTES DE ALHAMA DE MURCIA

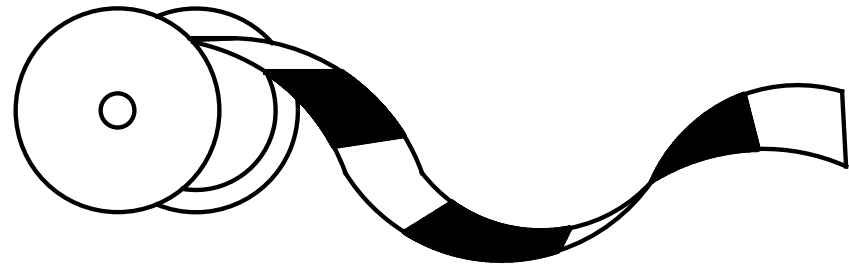
Escala: S/E

Fecha: MAYO 2023

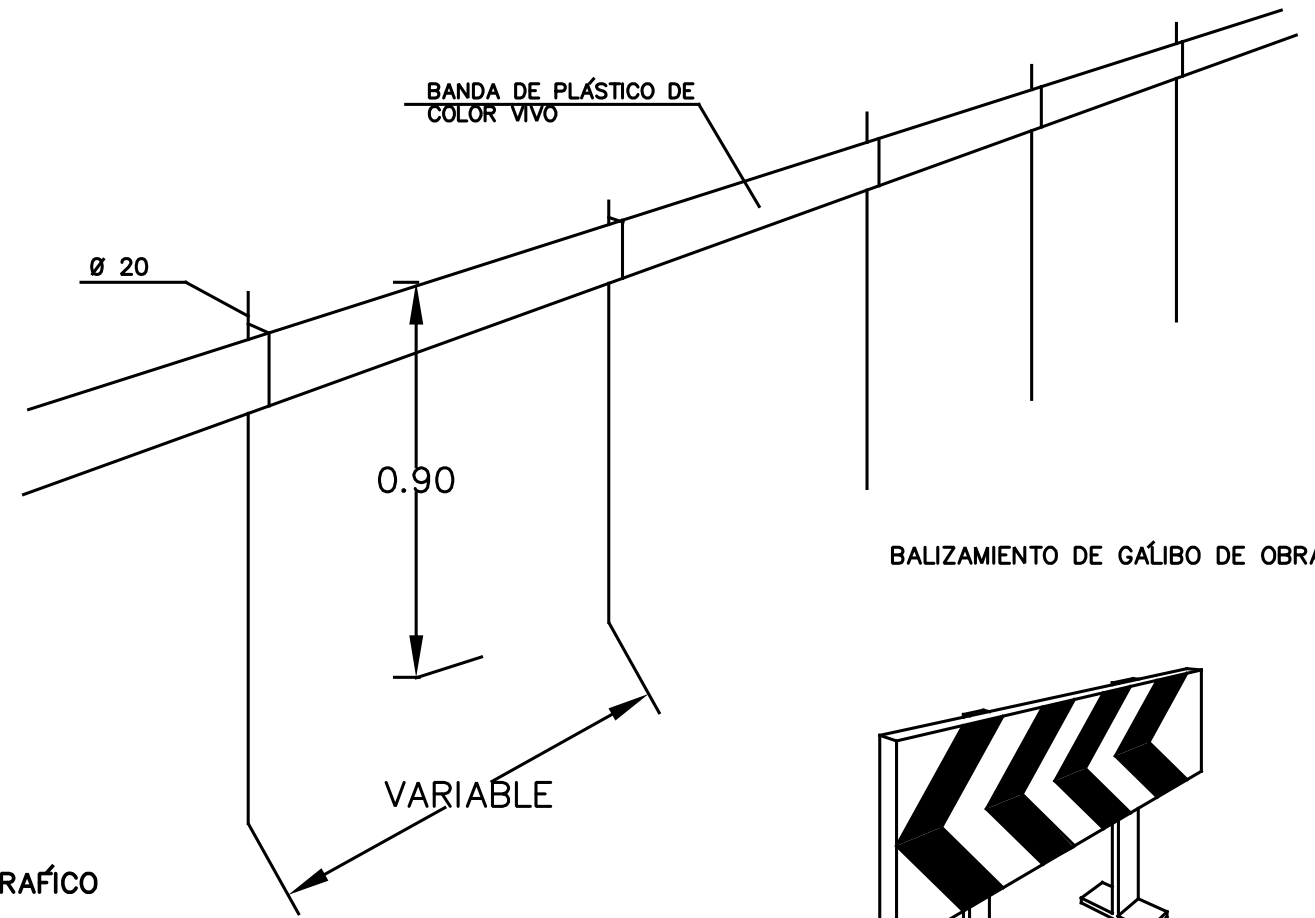
Autor del Proyecto: *Ramón de los Santos Alfonso*
RAMÓN DE LOS SANTOS ALFONSO
INGENIERO AGRÓNOMO Nº 3000459

001	dd/mm/aaaa	XXXX	Aprobado
Revisión	Fecha	Descripción	Plano nº: 4 de 20
Título del plano: SEGURIDAD Y SALUD CINTURONES SEGURIDAD			Hoja nº: 1 de 1

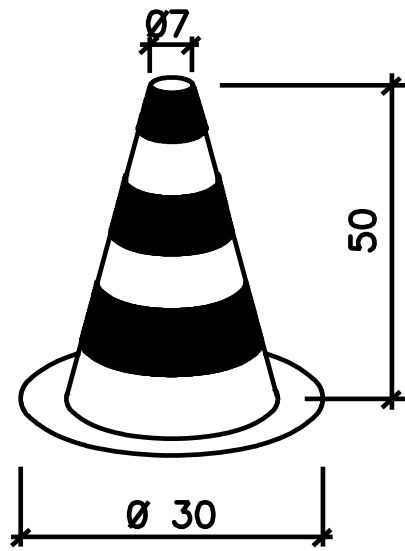
BANDAS DE BALIZAMIENTO DE GÁLIBO DE OBRA



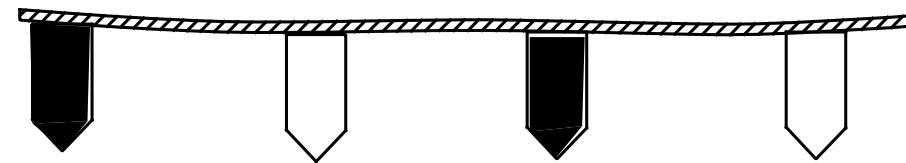
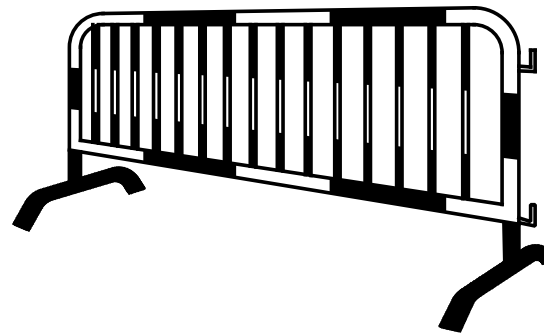
CINTA BALIZAMIENTO



VALLAS DESVIÓ TRAFÍCO



CONO BALIZAMIENTO



CORDÓN BALIZAMIENTO

Referencia geográfica. Sistema de coordenadas ETRS89 UTM30 Original ISO A3

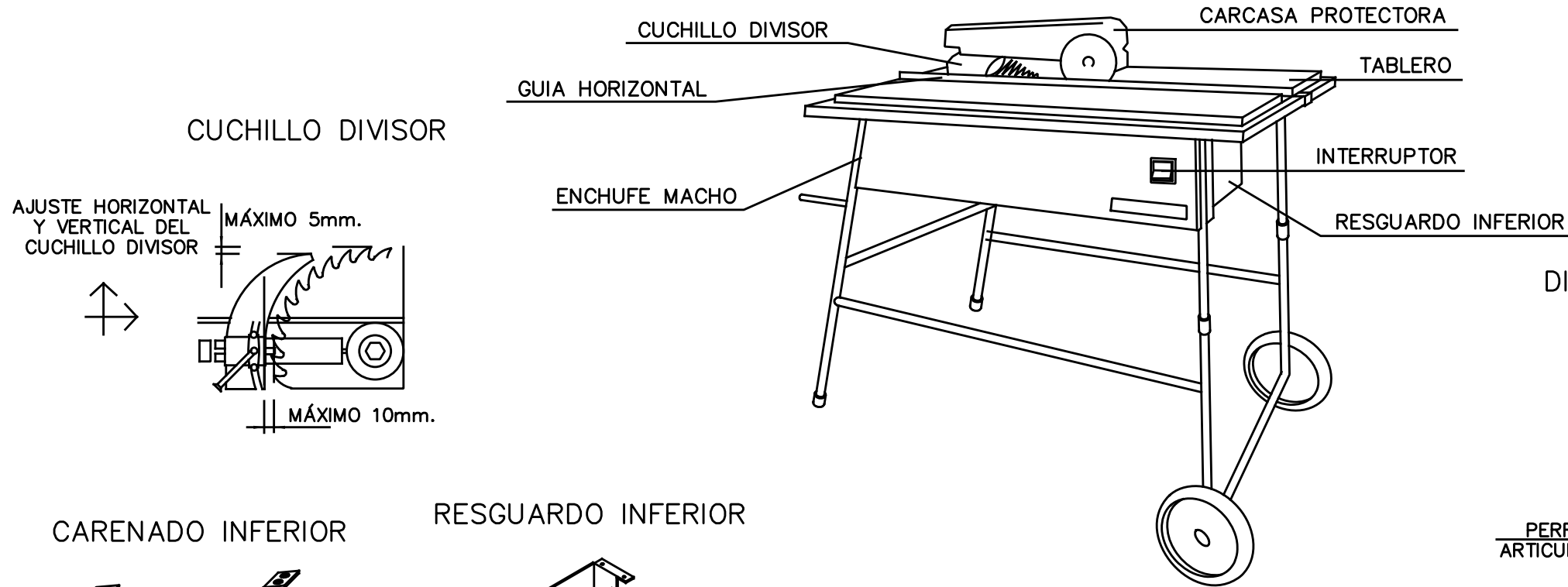
PROYECTO PARA LA MEJORA DE LA REGULACIÓN Y GESTIÓN DE LAS AGUAS PARA LA COMUNIDAD DE REGANTES DE ALHAMA DE MURCIA

Escala:
S/E

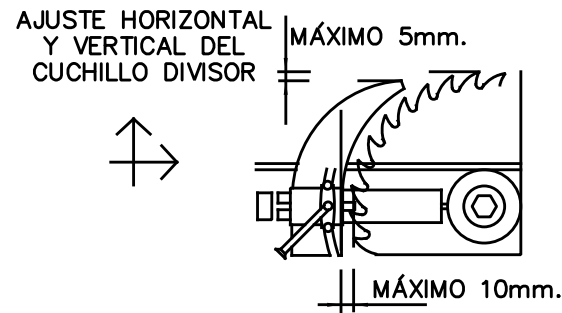
Fecha:
MAYO
2023

Autor del Proyecto:
Ramón de los Santos Alfonso
RAMÓN DE LOS SANTOS ALFONSO
INGENIERO AGRÓNOMO Nº 3000439

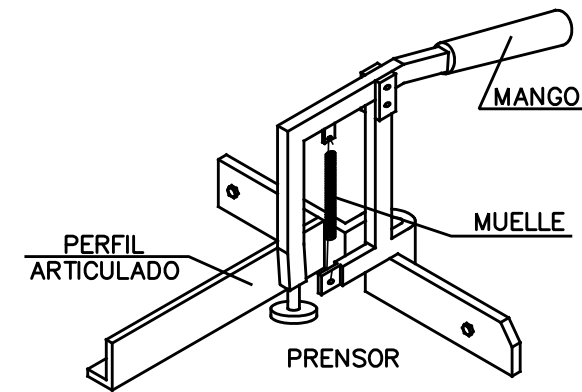
001	dd/mm/aaaa	XXXXX	Aprobado
Revisión	Fecha	Descripción	Plano nº:
Título del plano:			05 de 20
SEGURIDAD Y SALUD BALIZAMIENTO Y SEÑALIZACIÓN DE OBRA			Hoja nº:
			1 de 1



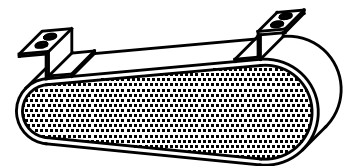
CUCHILLO DIVISOR



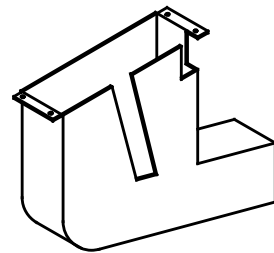
DISPOSITIVO FABRICACIÓN DE CUÑAS



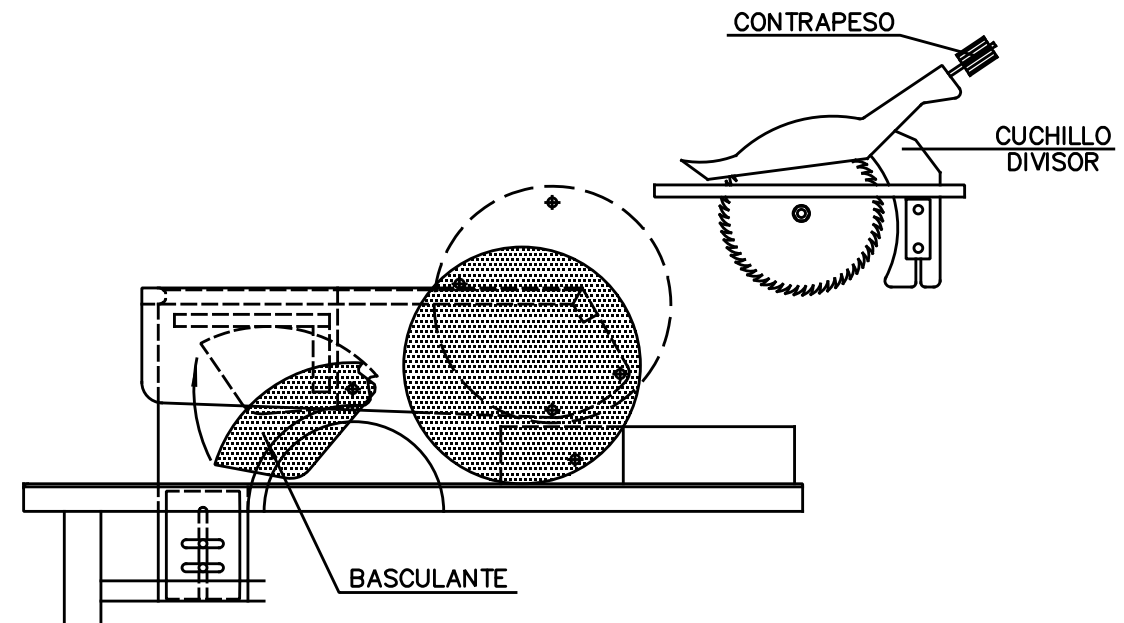
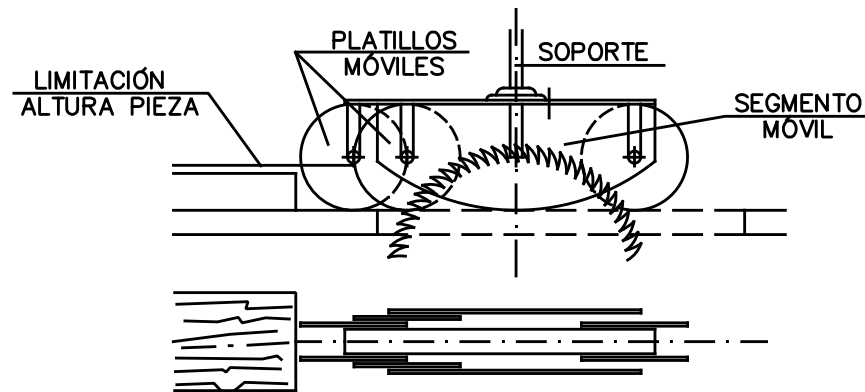
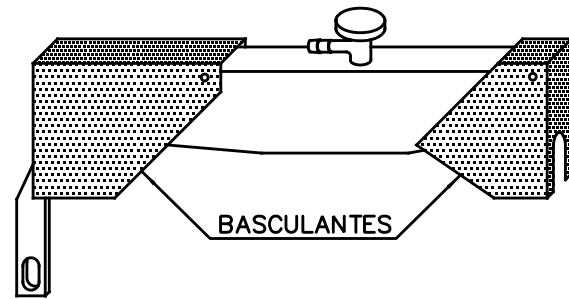
CARENADO INFERIOR



RESGUARDO INFERIOR



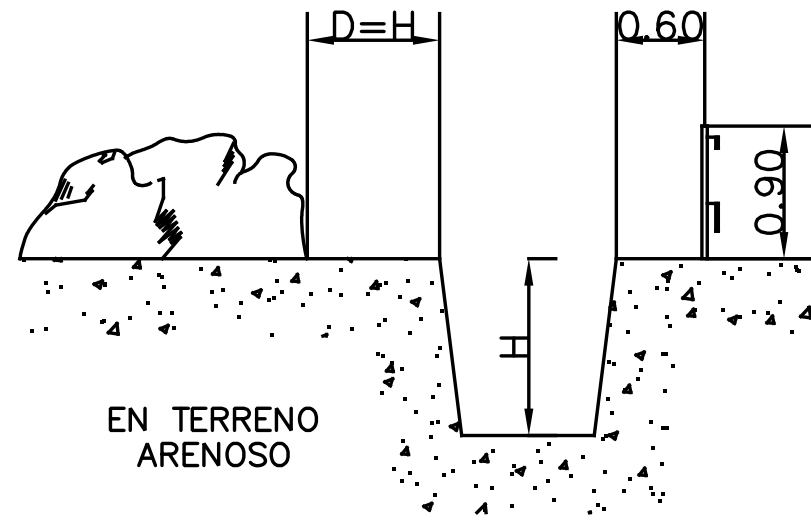
CARCASAS PROTECTORAS



Referencia geográfica. Sistema de coordenadas ETRS89 UTM30 Original ISO A3

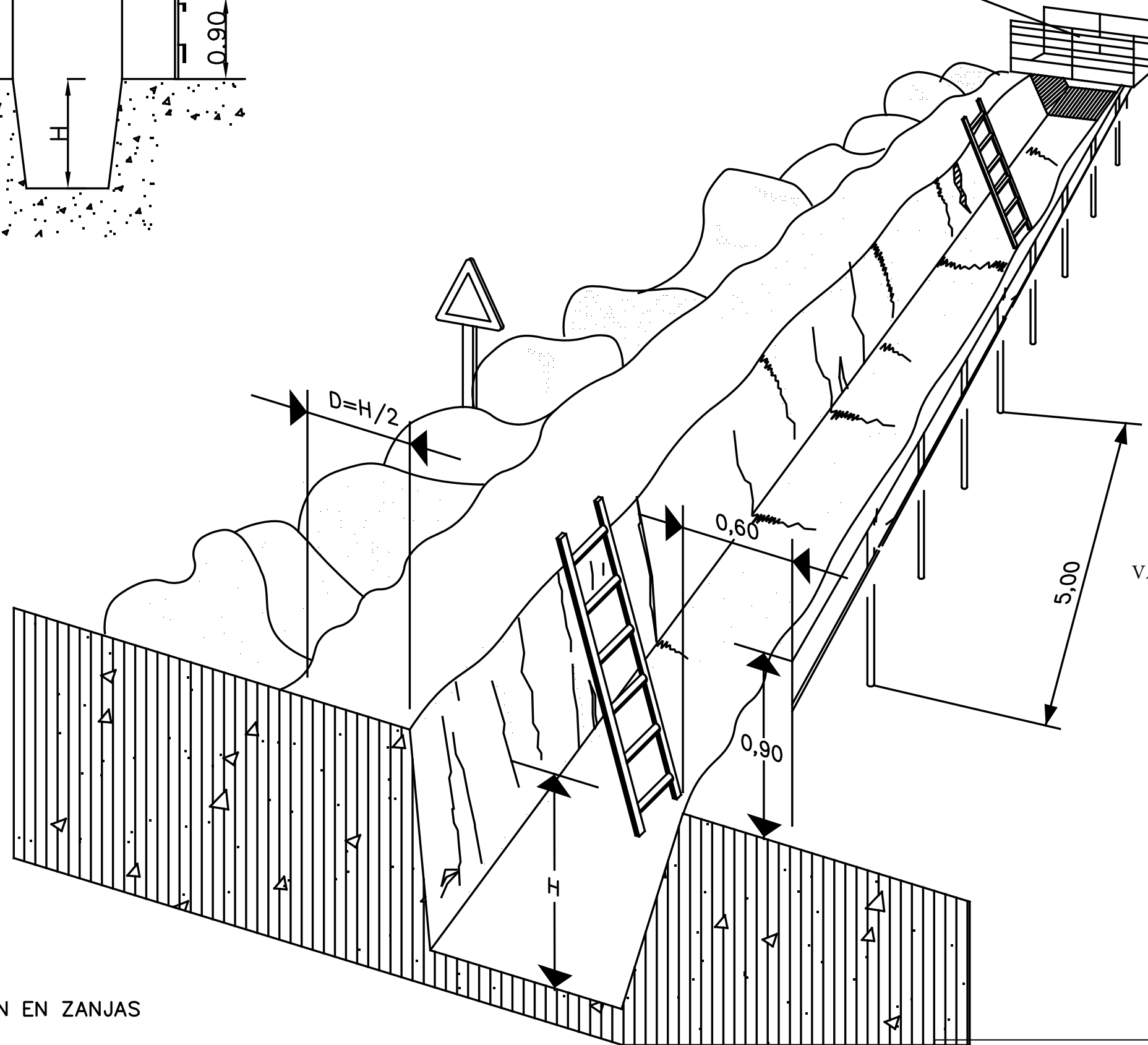
	PROYECTO PARA LA MEJORA DE LA REGULACIÓN Y GESTIÓN DE LAS AGUAS PARA LA COMUNIDAD DE REGANTES DE ALHAMA DE MURCIA	Escala: S/E Fecha: MAYO 2023 Autor del Proyecto:	001 dd/mm/aaaa XXXX Revisión Fecha Descripción	Aprobado Plano nº: 06 de 20
			Título del plano: SEGURIDAD Y SALUD ELEMENTOS ELÉCTRICOS COMO SIERRA	Hoja nº: 1 de 1

RAMÓN DE LOS SANTOS ALFONSO
INGENIERO AGRÓNOMO Nº 3000439



EN TERRENO ARENOSO

PASARELA PEATONES

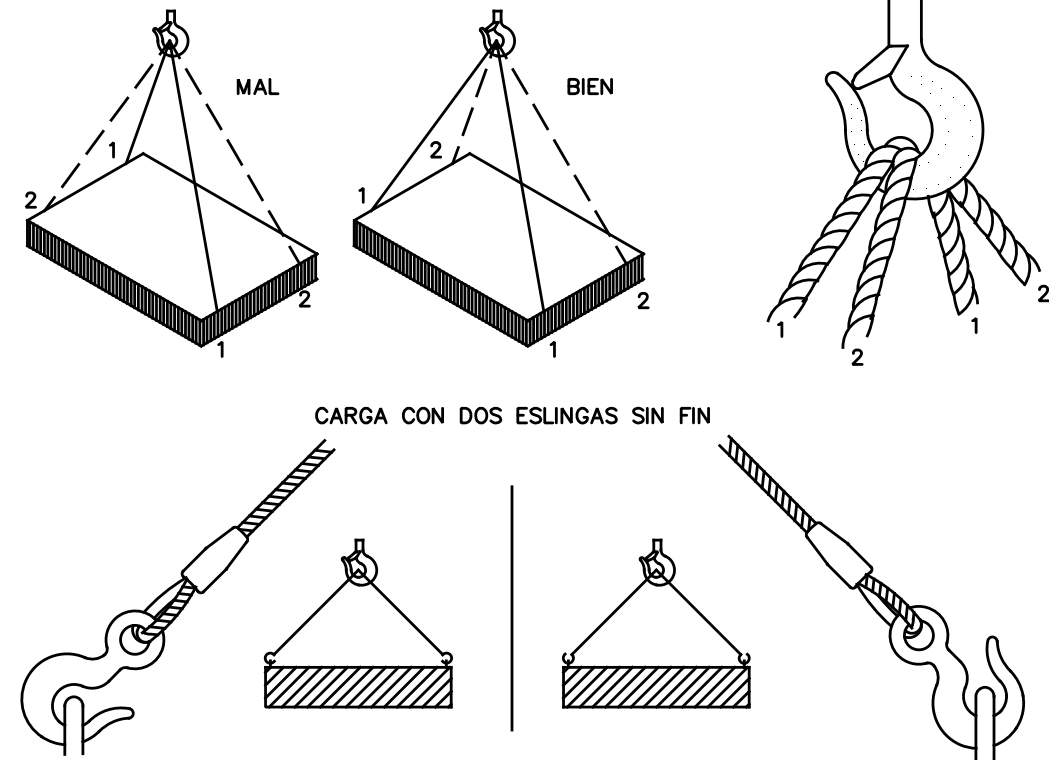
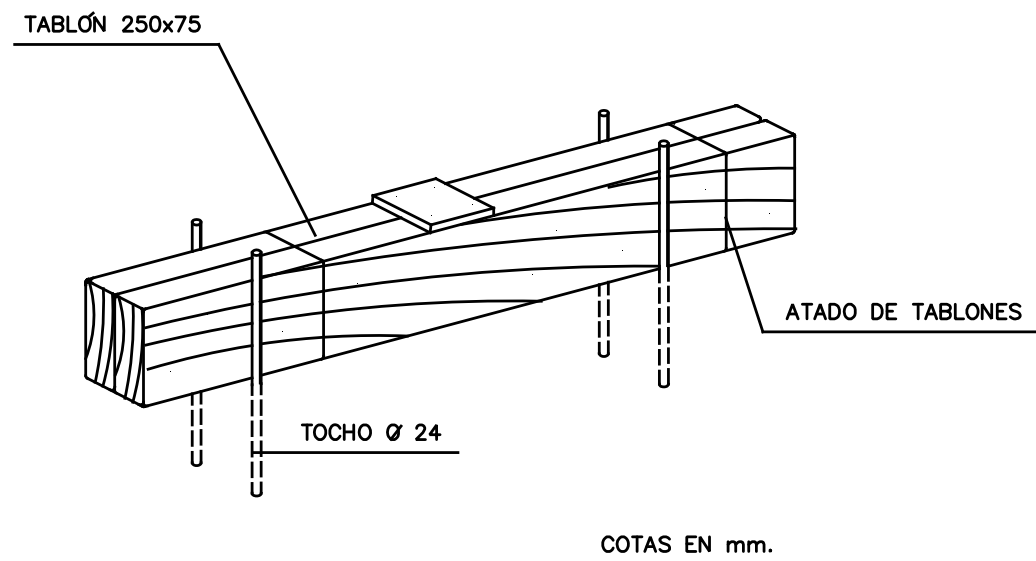
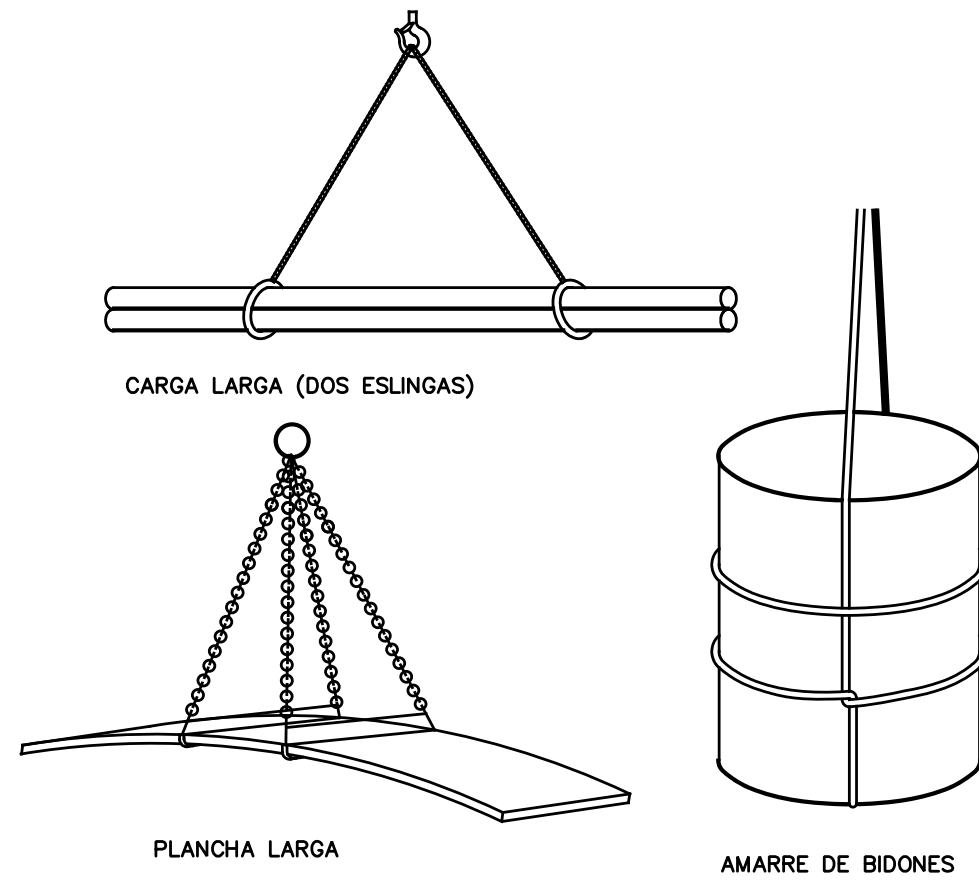
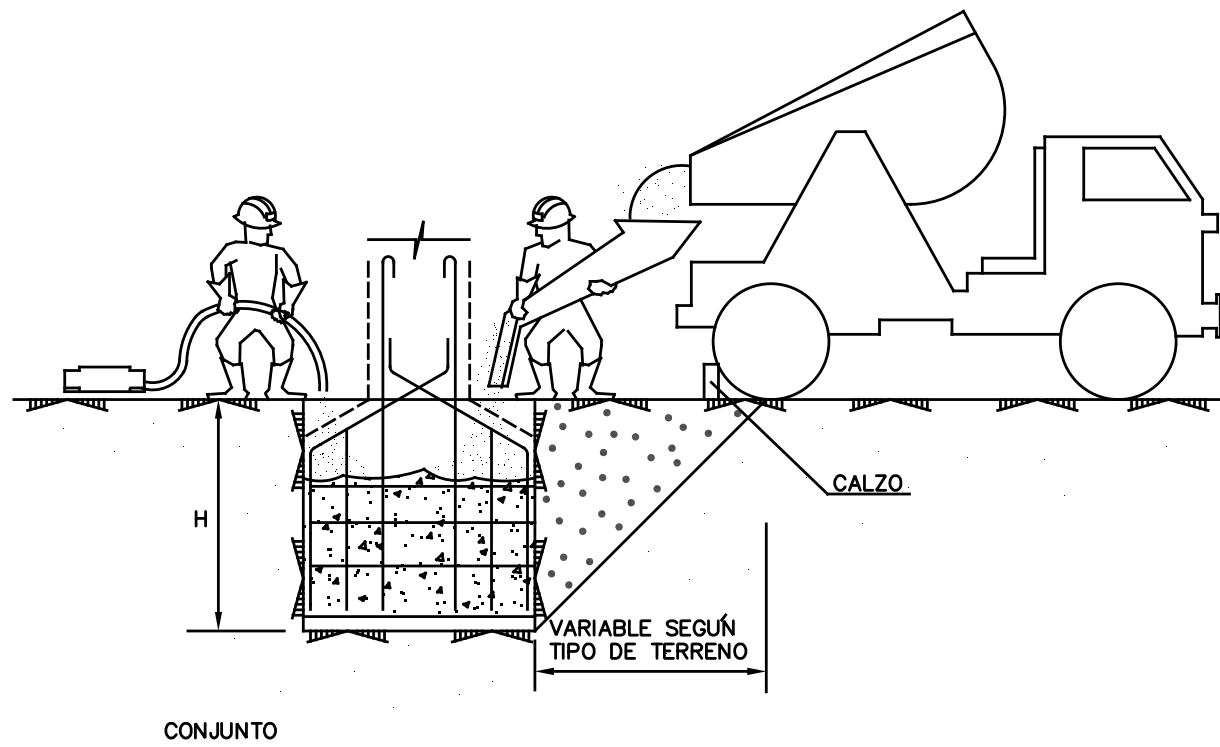


VALLADO OBLIGATORIO

PROTECCION EN ZANJAS

Referencia geográfica. Sistema de coordenadas ETRS89 UTM30 Original ISO A3

	PROYECTO PARA LA MEJORA DE LA REGULACIÓN Y GESTIÓN DE LAS AGUAS PARA LA COMUNIDAD DE REGANTES DE ALHAMA DE MURCIA	Escala: S/E	Fecha: MAYO 2023	Autor del Proyecto: RAMÓN DE LOS SANTOS ALFONSO INGENIERO AGRÓNOMO Nº 3000439	001 dd/mm/aaaa XXXX Revisión Fecha Descripción	Aprobado Plano nº: 07 de 20
					Título del plano: SEGURIDAD Y SALUD EXCAVACIÓN DE ZANJAS	Hoja nº: 1 de 1



Referencia geográfica. Sistema de coordenadas ETRS89 UTM30 Original ISO A3



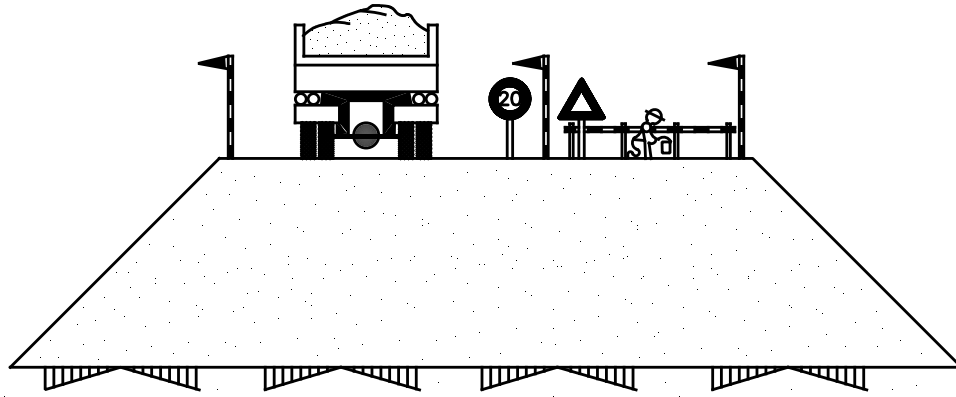
PROYECTO PARA LA MEJORA DE LA REGULACIÓN Y GESTIÓN DE LAS AGUAS PARA LA COMUNIDAD DE REGANTES DE ALHAMA DE MURCIA

Escala:
S/E

Fecha:
MAYO
2023

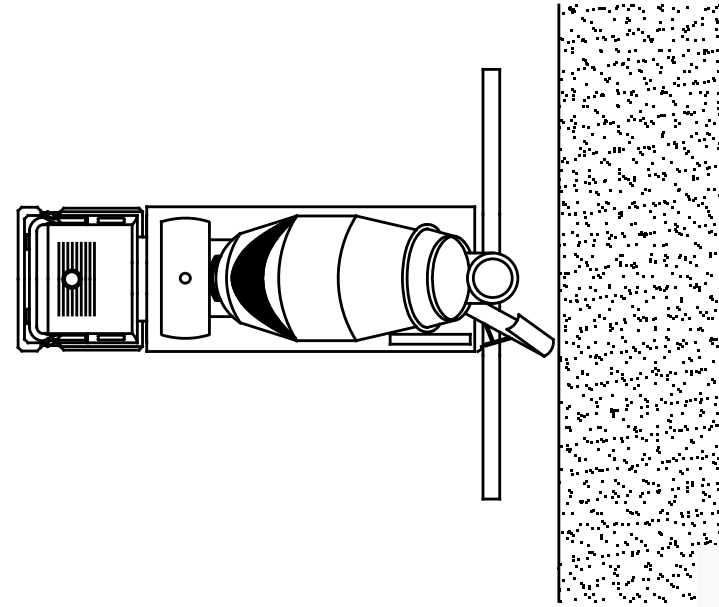
Autor del Proyecto:
Ramón de los Santos Alfonso
RAMÓN DE LOS SANTOS ALFONSO
INGENIERO AGRÓNOMO Nº 3000439

001	dd/mm/aaaa	XXXX	Aprobado
Revisión	fecha	Descripción	Plano nº:
		SEGURIDAD Y SALUD TRABAJO HORMIGÓN Y ESLINGAS	08 de 20
			Hoja nº:
			1 de 1

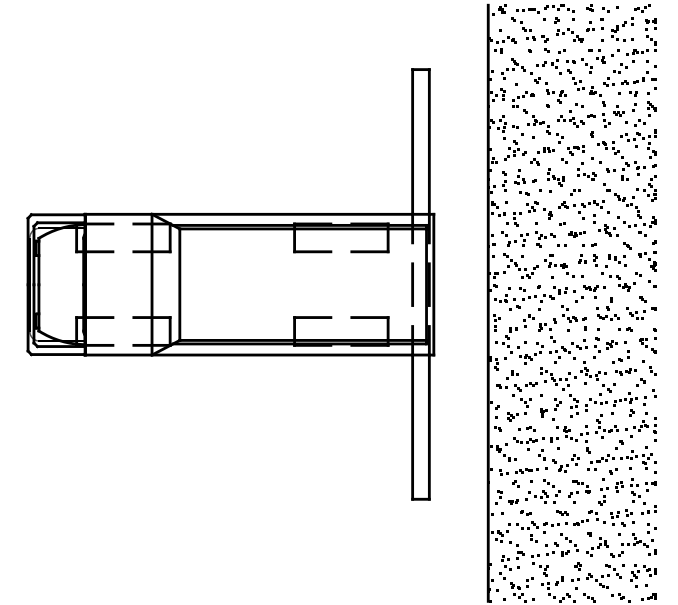


EJECUCIÓN DE TERRAPLENES Y DE AFIRMADOS

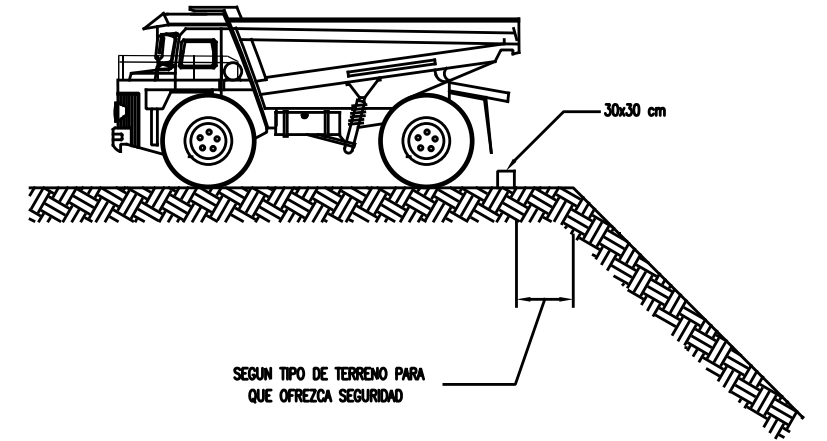
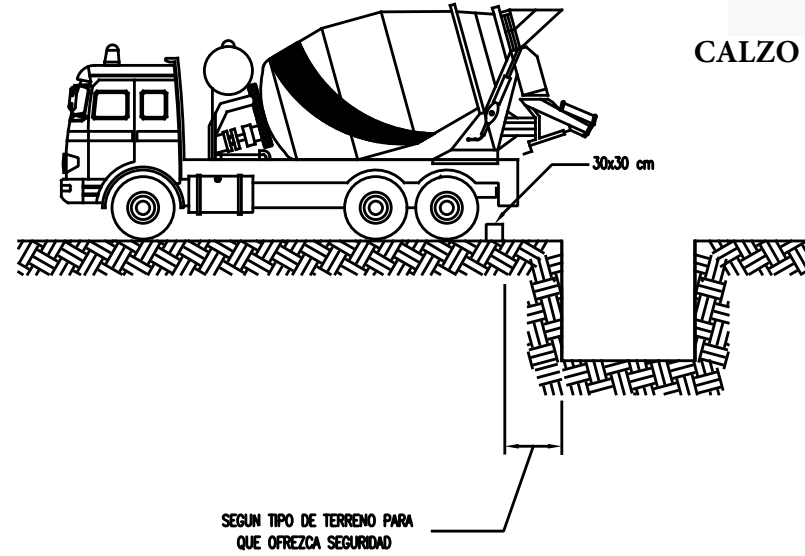
TOPE DE RETROCESO DE VERTIDO DE HORMIGON



TOPE DE RETROCESO DE VERTIDO DE TIERRAS



CALZO CAMIÓN



Referencia geográfica. Sistema de coordenadas ETRS89 UTM30 Original ISO A3



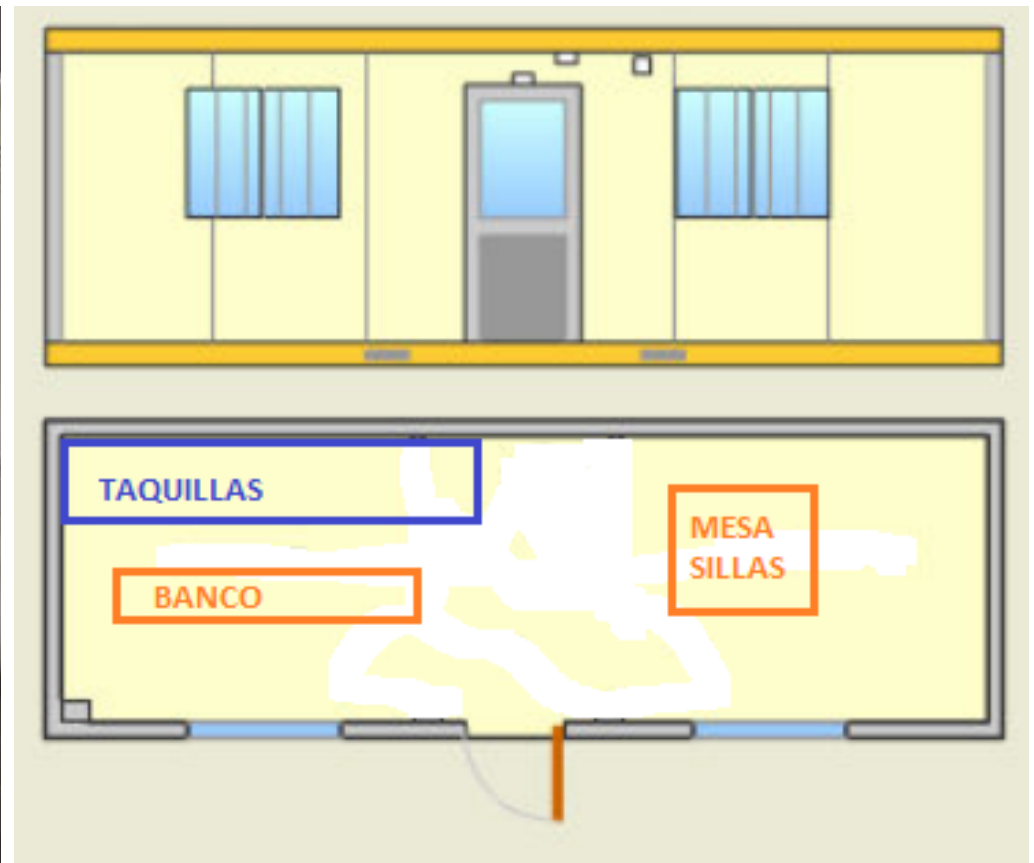
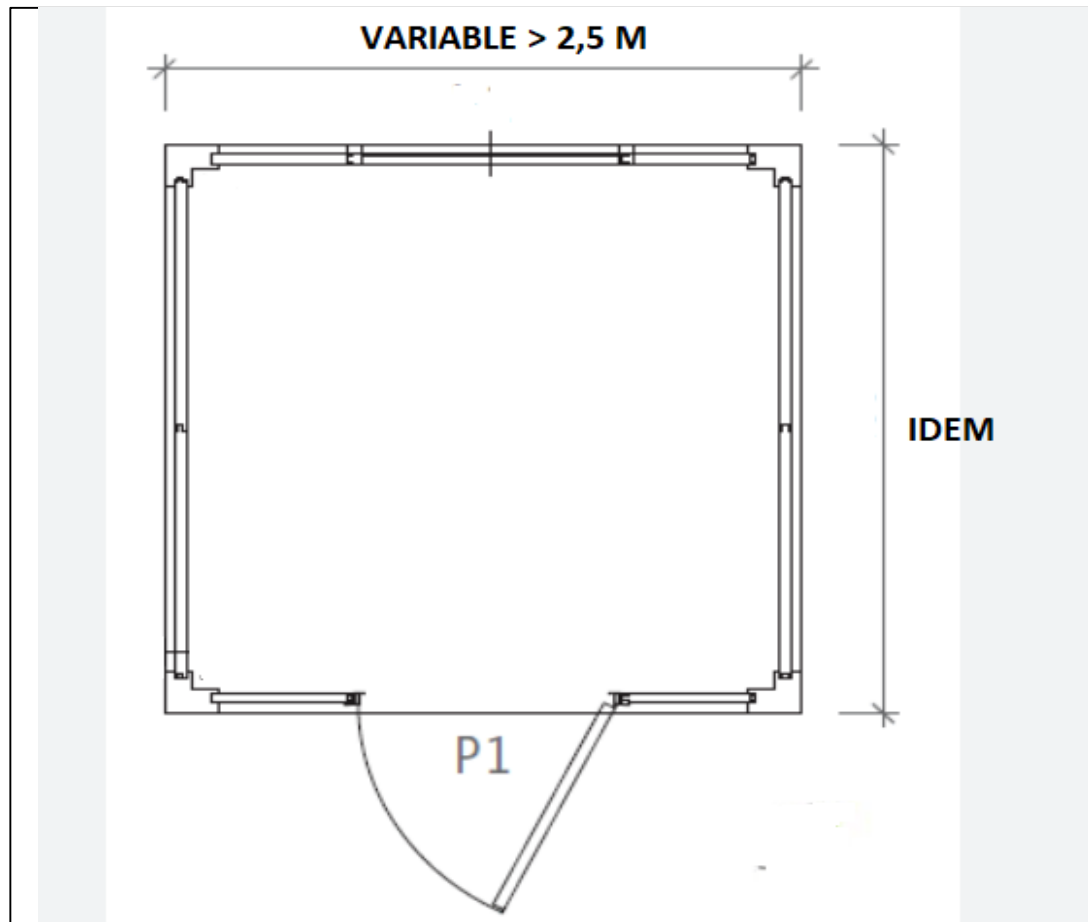
PROYECTO PARA LA MEJORA DE LA REGULACIÓN Y GESTIÓN DE LAS AGUAS PARA LA COMUNIDAD DE REGANTES DE ALHAMA DE MURCIA

Escala:
S/E

Fecha:
MAYO
2023

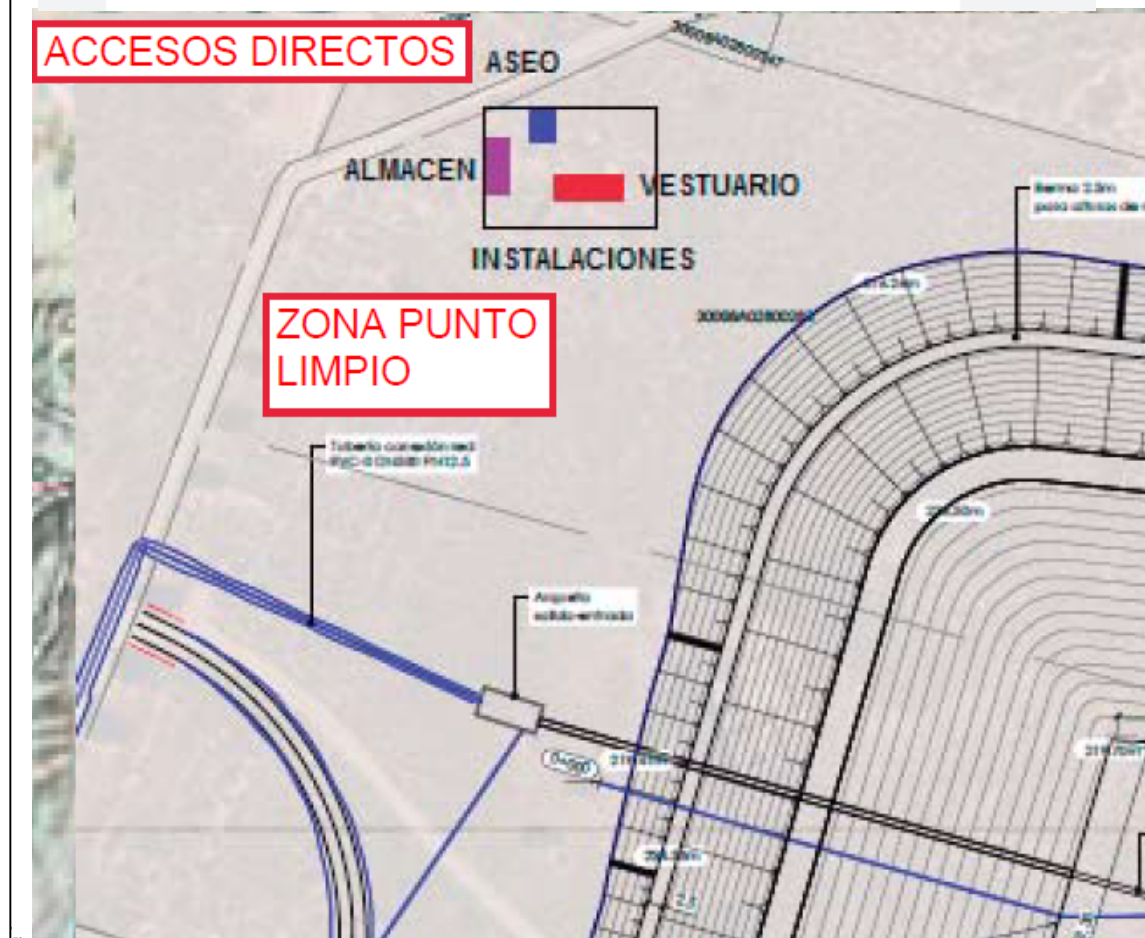
Autor del Proyecto:
Ramón de los Santos Alfonso
RAMÓN DE LOS SANTOS ALFONSO
INGENIERO AGRÓNOMO Nº 3000439

001	dd/mm/aaaa	XXXX	Aprobado
Revisión	Fecha	Descripción	Plano nº: 09 de 20
Título del plano: SEGURIDAD Y SALUD DESCARGA CAMIONES, CALZOS Y SEÑALIZACIÓN			Hoja nº: 1 de 1



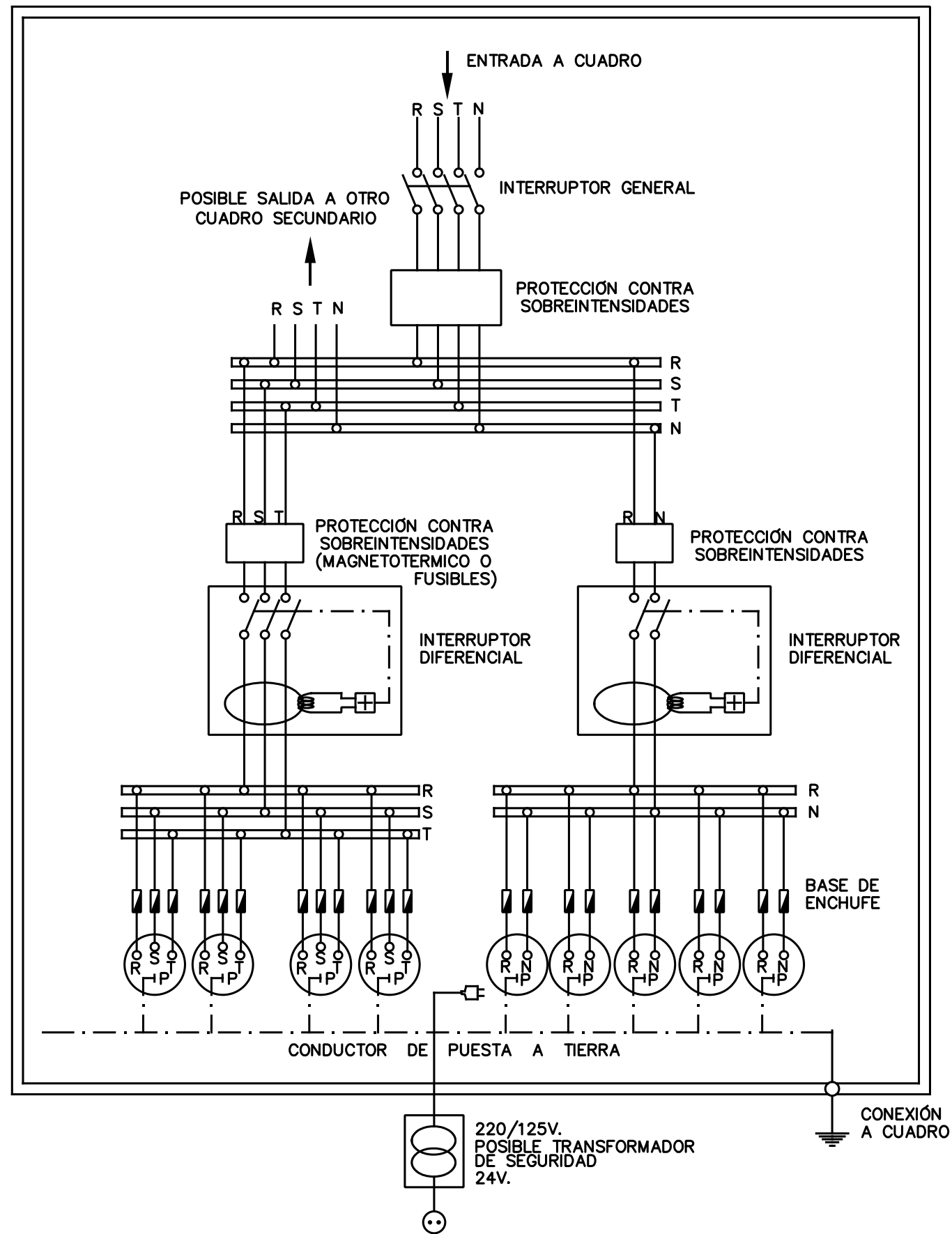
CASETA ASEO 1,2X1,2X2,35 M

CASETA DE VESTUARIO Y OFICINA



Referencia geográfica: sistema de coordenadas UTM, datum Original: UTM 70

CUADRO DE ALIMENTACIÓN A OBRA
 ESQUEMA DE INSTALACIÓN



NOTA.— LA SENSIBILIDAD DEL RELE DIFERENCIAL ESTARA RELACIONADA CON EL VALOR DE LA TOMA DE TIERRA, NO PUDIENDO SER INFERIOR A 300mA ($1 \leq 300\text{mA}$)

Referencia geográfica. Sistema de coordenadas ETRS89 UTM30 Original ISO A3

	PROYECTO PARA LA MEJORA DE LA REGULACIÓN Y GESTIÓN DE LAS AGUAS PARA LA COMUNIDAD DE REGANTES DE ALHAMA DE MURCIA	Escala: S/E	Fecha: MAYO 2023	Autor del Proyecto: RAMÓN DE LOS SANTOS ALFONSO INGENIERO AGRÓNOMO Nº 3000459	001 dd/mm/aaaa XXXX	Aprobado
					Revisión fecha Descripción	Plano nº: 11 de 20
					Título del plano: SEGURIDAD Y SALUD ESQUEMA DEL CUADRO DE PROTECCIÓN ELECTRICIDAD OBLIGATORIO	Hoja nº: 1 de 1

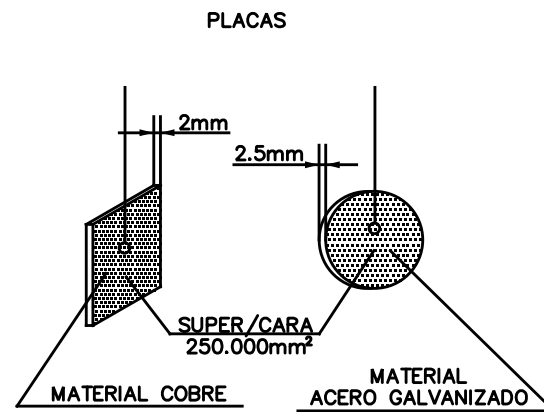
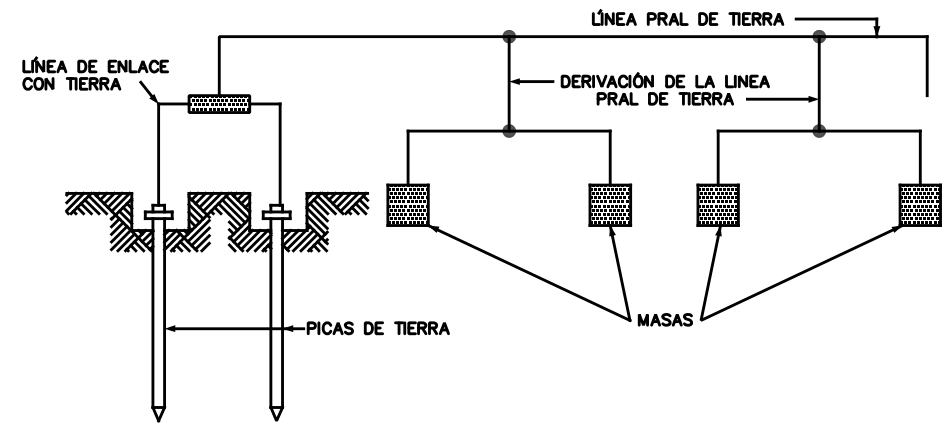
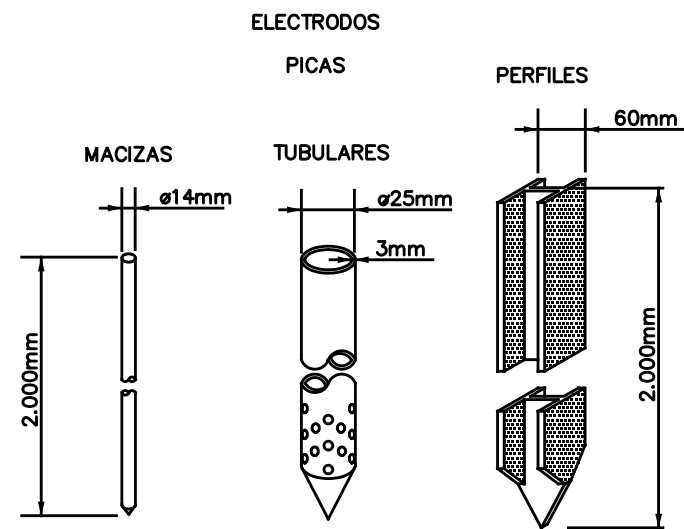
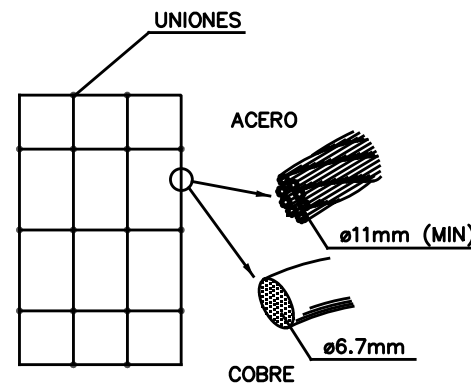


TABLA 2

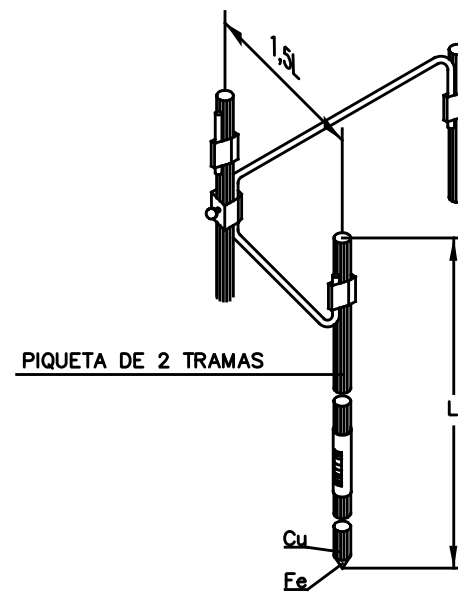
NATURALEZA DE TERRENO	RESISTIVIDAD EN OHM-M
TERRENOS PANTANOSOS	DE ALGUNAS UNIDADES A 30
LIMO	20 A 100
HUMUS	10 A 150
TURBA HUMEDA	5 A 100
ARCILLA PLASTICA	50
MARGAS Y ARCILLAS COMPACTAS	100 A 200
MARGAS DEL JURASICO	30 A 40
ARENA ARCILLOSA	50 A 500
ARENA SILICEA	200 A 3000
SUELO PEDREGOSO CUBIERTO DE CESPED	300 A 500
SUELO PEDREGOSO DESNUDO	1500 A 3000
CALIZAS BLANDAS	100 A 300
CALIZAS COMPACTAS	1000 A 5000
CALIZAS AGRIETADAS	500 A 1000
PIZARRAS	50 A 300
ROCAS DE MICA Y CUARZO	800
GRANITOS Y GRES PROCEDENTES DE ALTERACION	1500 A 10000
GRANITOS Y GRES MUY ALTERADOS	100 A 600



CABLE ENTERRADO



ELECTRODOS EN PARALELO



CUANDO EL SUBSUELO NO PUEDE SER PENETRADO O PRESENTA UNA RESISTIVIDAD SUPERIOR A LA SUPERFICIAL, SE PUEDE DISMINUIR LA RESISTENCIA CLAVANDO DOS O MAS PICAS EN PARALELO.

- 2 PICAS DE TIERRA REDUCEN LA RESISTENCIA AL 60% DE LA OBTENIDA CON UNA SOLA.
- 3 PICAS DE TIERRA REDUCEN LA RESISTENCIA AL 45% DE LA OBTENIDA CON UNA SOLA.
- 4 PICAS DE TIERRA REDUCEN LA RESISTENCIA AL 33% DE LA OBTENIDA CON UNA SOLA.

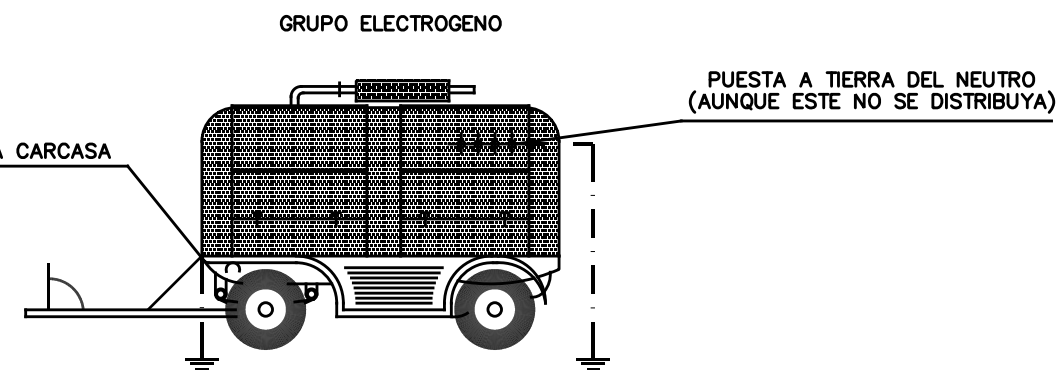
TABLA 1

ELECTRODO	RESISTENCIA DE TIERRA, EN OHM
PLACA ENTERRADA	$R=0,8 \frac{Q}{P}$
PICA VERTICAL	$R= \frac{Q}{L}$
CONDUCTOR ENTERRADO HORIZONTALMENTE	$R= \frac{2Q}{L}$

Q, RESISTIVIDAD DEL TERRENO (OHM-M)
P, PERIMETRO DE LA PLACA (m)
L, LONGITUD DE LA PICA O DEL CONDUCTOR (m)

LA RESISTENCIA DE TIERRA DEBE SER DE TAL VALOR, QUE LA CORRIENTE DE FUGA NO PUEDA DAR LUGAR A

PUESTA A TIERRA DE LA CARCASA



Referencia geográfica. Sistema de coordenadas ETRS89 UTM30 Original ISO A3

SEÑALES DE PROHIBICION



PROHIBIDO FUMAR



PROHIBIDO FUMAR Y ENCENDER FUEGO



PROHIBIDO PASAR A LOS PEATONES



PROHIBIDO APAGAR CON AGUA



AGUA NO POTABLE



ENTRADA PROHIBIDA A PERSONAS NO AUTORIZADAS



PROHIBIDO A LOS VEHICULOS DE MANUTENCION



NO TOCAR

SEÑALES INFORMATIVAS



PROTECCION OBLIGATORIA DE LA VISTA



PROTECCION OBLIGATORIA DE LA CABEZA



PROTECCION OBLIGATORIA DEL OIDO



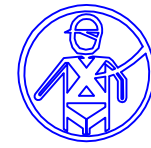
PROTECCION OBLIGATORIA DE LOS PIES



PROTECCION OBLIGATORIA DE LAS MANOS



PROTECCION OBLIGATORIA DEL CUERPO



PROTECCION INDIVIDUAL OBLIGATORIA CONTRA CAIDAS



VIA OBLIGATORIA PARA PEATONES



OBLIGACION GENERAL (ACOMPAÑADA SI PROCEDE, DE UNA SEÑAL ADICIONAL)



PROTECCION OBLIGATORIA DE LAS VIAS RESPIRATORIAS



PROTECCION OBLIGATORIA DE LA CARA

SEÑALES DE ADVERTENCIA



MATERIAS INFLAMABLES



MATERIAS EXPLOSIVAS



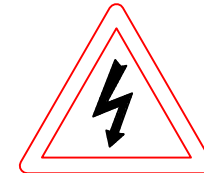
MATERIAS TOXICAS



MATERIAS CORROSIVAS



CARGAS SUSPENDIDAS



RIESGO ELECTRICO



PELIGRO EN GENERAL



MATERIAS COMBURENTES



RIESGO DE TROPEZAR



CAIDA A DISTINTO NIVEL

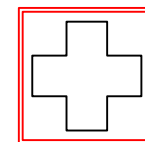


MATERIAS NOCIVAS O IRRITANTES

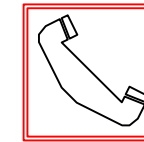


OBRAS

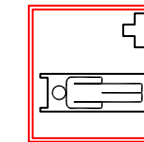
SEÑALES INDICATIVAS ADICIONALES



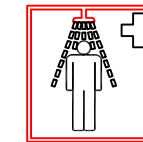
PRIMEROS AUXILIOS



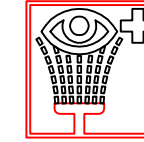
TELEFONO DE SALVAMENTO



PRIMEROS AUXILIOS



PRIMEROS AUXILIOS



PRIMEROS AUXILIOS

Referencia geográfica. Sistema de coordenadas ETRS89 UTM30 Original ISO A3



PROYECTO PARA LA MEJORA DE LA REGULACIÓN Y GESTIÓN DE LAS AGUAS PARA LA COMUNIDAD DE REGANTES DE ALHAMA DE MURCIA

Escala:
S/E

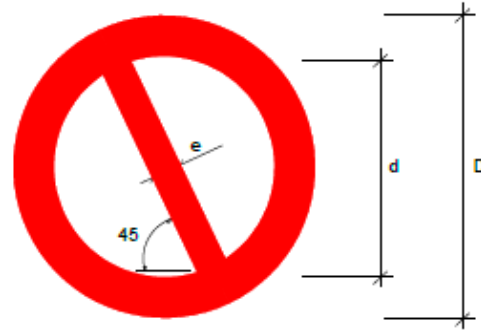
Fecha:
MAYO 2023

Autor del Proyecto:

RAMÓN DE LOS SANTOS ALFONSO
INGENIERO AGRÓNOMO Nº 3000439

001	dd/mm/aaaa	XXXX	Aprobado
Revisión	Fecha	Descripción	Plano nº:
			13 de 20
Título del plano: SEGURIDAD Y SALUD SEÑALES DE PROHIBICIÓN, INFORMATIVAS, ADVERTENCIAS Y DE INDICACIONES ADICIONALES			Hoja nº: 1 de 1

FORMA, DIMENSIONES Y COLOR DE SEÑALES DE PROHIBICION.



COLOR DE FONDO: BLANCO *
BORDE Y BANDA TRANSVERSAL: ROJO*
SIMBOLO O TEXTO: NEGRO *

DIMENSIONES (mm.)		
D	d	e
594	420	44
420	297	31
297	210	17
210	148	16
148	105	11
105	74	8

(*): SEGÚN COORDENADAS CROMÁTICAS EN NORMAS UNE 1-115 Y UNE 48-103

SEÑAL	(1)	(1)	(2)	(1)	(3)	(3)
Nº	B-1-1	B-1-2	B-1-3	B-1-4	B-1-5	B-1-6
REFERENCIA	PROHIBIDO FUMAR	PROHIBIDO HACER FUEGO Y LLAMAS NO PROTEGIDAS; PROHIBIDO FUMAR	PROHIBIDO EL PASO A PEATONES	PROHIBIDO APAGAR FUEGO CON AGUA	PROHIBIDO EL PASO	PROHIBIDO EL PASO A TODA PERSONA AJENA A LA OBRA
CONTENIDO GRAFICO	CIGARRILLO ENCENDIDO	CERILLA ENCENDIDA	PERSONA CAMINANDO	AGUA VERTIDA SOBRE FUEGO	PROHIBIDO EL PASO	PROHIBIDO EL PASO A TODA PERSONA AJENA A LA OBRA

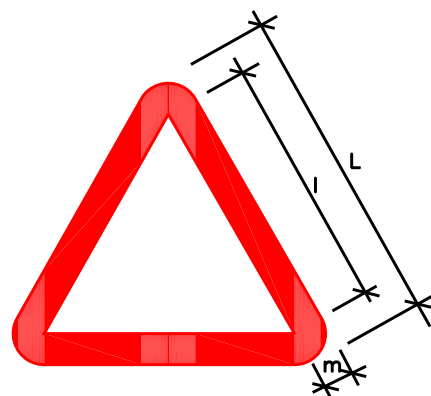
NOTAS:

- (1) SEÑAL RECOGIDA EN LA NORMA UNE 1-115-85 CON EJEMPLO GRÁFICO
- (2) SEÑAL RECOGIDA EN LA NORMA UNE 1-115-85 SIN EJEMPLO GRÁFICO POR NO HABER SIDO AUN ADOPTADA INTERNACIONALMENTE
- (3) SEÑAL NO RECOGIDA EN LA NORMA UNE 1-115-85

Referencia geográfica. Sistema de coordenadas ETRS89 UTM30 Original ISO A3

	PROYECTO PARA LA MEJORA DE LA REGULACIÓN Y GESTIÓN DE LAS AGUAS PARA LA COMUNIDAD DE REGANTES DE ALHAMA DE MURCIA	Escala: S/E	Fecha: MAYO 2023	Autor del Proyecto: RAMÓN DE LOS SANTOS ALFONSO INGENIERO AGRÓNOMO Nº 3000439	001 dd/mm/aaaa XXXX	Aprobado
					Revisión fecha Descripción	Título del plano: SEGURIDAD Y SALUD SEÑALIZACIÓN PROHIBIDO


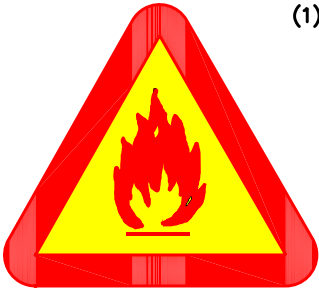



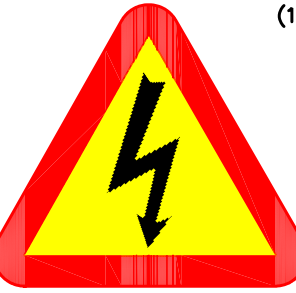
FORMA, DIMENSIONES Y COLOR DE SEÑALES DE ADVERTENCIA DE PELIGRO

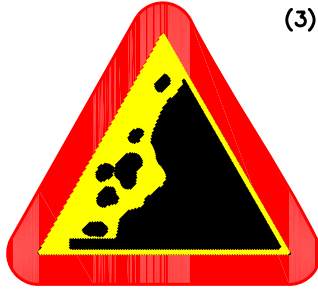







COLOR DE FONDO: AMARILLO (*)
 BORDE: NEGRO (*) (EN FORMA DE TRIANGULO)
 SIMBOLO O TEXTO: NEGRO (*)
 (*): SEGUN COORDENADAS CROMATICAS EN NORMAS UNE 1-115 Y UNE 48-103

DIMENSIONES (mm.)		
L	l	m
594	492	30
420	348	21
297	246	15
210	174	11
148	121	8
105	87	5

NOTAS:
 (1) SEÑAL RECOGIDA EN LA NORMA UNE 1-115-85 CON EJEMPLD GRAFICO
 (3) SEÑAL NO RECOGIDA EN LA NORMA UNE 1-115-85

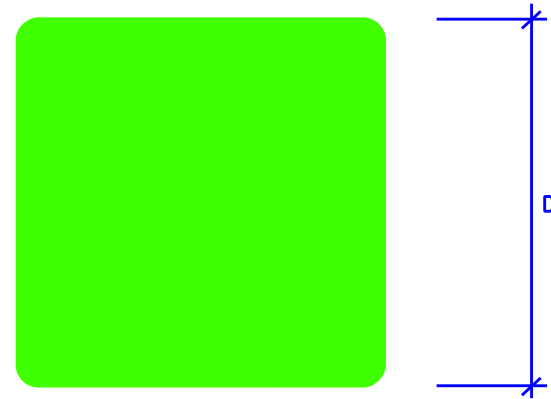
SEÑAL						
Nº	B-3-1	B-3-2	B-3-3	B-3-4	B-3-5	B-3-6
REFERENCIA	PRECAUCION	PRECAUCION PELIGRO DE INCENDIO	PRECAUCION PELIGRO DE EXPLOSION	PRECAUCION PELIGRO DE CORROSION	PRECAUCION PELIGRO DE INTOXICACION	PRECAUCION PELIGRO DE SACUDIDA ELECTRICA
CONTENIDO GRAFICO	SIGNO DE ADMIRACION	LLAMA	BOMBA EXPLOSIVA	LIQUIDO QUE CAE GOTA A GOTA SOBRE UNA BARRA Y SOBRE UNA MANO	CALAVERA Y TIBIAS CRUZADAS	FLECHA QUEBRADA (SIMBOLO N 5036 DE LA PUBLICACION 417B DE LA CEI)(=UNE 20-557/1)

SEÑAL						
Nº	B-3-7	B-3-8	B-3-9	B-3-10	B-3-11	
REFERENCIA	PELIGRO POR DESPRENDIMIENTO	PELIGRO POR MAQUINARIA PESADA EN MOVIMIENTO	PELIGRO POR CAIDAS AL MISMO NIVEL	PELIGRO POR CAIDAS A DISTINTO NIVEL	PELIGRO POR CAIDA DE OBJETOS	PELIGRO POR CARGAS SUSPENDIDAS
CONTENIDO GRAFICO	DESPRENDIMIENTO EN TALUD	MAQUINA EXCAVADORA	CAIDA AL MISMO NIVEL	CAIDA A DISTINTO NIVEL	OBJETOS CAYENDO	CARGA SUSPENDIDA

Referencia geográfica. Sistema de coordenadas ETRS89 UTM30 Original ISO A3

	PROYECTO PARA LA MEJORA DE LA REGULACIÓN Y GESTIÓN DE LAS AGUAS PARA LA COMUNIDAD DE REGANTES DE ALHAMA DE MURCIA	Escala: S/E	Fecha: MAYO 2023	Autor del Proyecto:  RAMÓN DE LOS SANTOS ALFONSO INGENIERO AGRÓNOMO Nº 3000439	001 dd/mm/aaaa XXXX	Aprobado
					Revisión Fecha Descripción	Título del plano: SEGURIDAD Y SALUD SEÑALIZACIÓN PELIGRO

SEÑALES DE INFORMACION RELATIVAS A LAS CONDICIONES DE SEGURIDAD.



COLOR DE FONDO: VERDE (*)
SIMBOLO O TEXTO: BLANCO (*)

(*): SEGUN COORDENADAS CROMATICAS EN NORMAS UNE 1-115
Y UNE 48-103

SEÑAL	 (1)	 (1)	 (3)	 (3)
Nº	B-4-1	B-4-2	B-4-3	B-4-4
REFERENCIA	PRIMEROS AUXILIOS	INDICACION GENERAL DE DIRECCION HACIA...	LOCALIZACION DE PRIMEROS AUXILIOS	DIRECCION HACIA PRIMEROS AUXILIOS
CONTENIDO GRAFICO	CRUZ GRIEGA	FLECHA DE DIRECCION	CRUZ GRIEGA Y FLECHA DE LOCALIZACION	CRUZ GRIEGA Y FLECHA DE DIRECCION

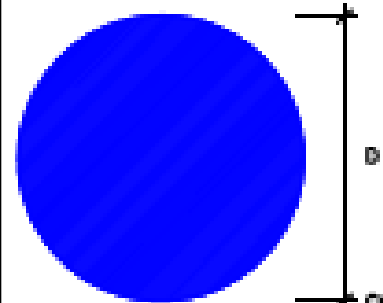
NOTAS:

- (1) SEÑAL RECOGIDA EN LA NORMA UNE 1-115-85 CON EJEMPLO GRAFICO
- (2) SEÑAL RECOGIDA EN LA NORMA UNE 1-115-85 SIN EJEMPLO GRAFICO
POR NO HABER SIDO AUN ADOPTADA INTERNACIONALMENTE
- (3) SEÑAL NO RECOGIDA EN LA NORMA UNE 1-115-85

Referencia geográfica. Sistema de coordenadas ETRS89 UTM30 Original ISO A3

	PROYECTO PARA LA MEJORA DE LA REGULACIÓN Y GESTIÓN DE LAS AGUAS PARA LA COMUNIDAD DE REGANTES DE ALHAMA DE MURCIA	Escala: S/E	Fecha: MAYO 2023	Autor del Proyecto: RAMÓN DE LOS SANTOS ALFONSO INGENIERO AGRÓNOMO Nº 3000439	001 dd/mm/aaaa XXXX	Aprobado
					Revisión fecha Descripción	Plano nº: 7.21
					Título del plano: SEGURIDAD Y SALUD SEÑALES DE INFORMACIÓN	
					Hoja nº: 1 de 1	

FORMA, DIMENSIONES Y COLOR DE SEÑALES DE OBLIGACION



COLOR DE FONDO: AZUL (*)

SÍMBOLO O TEXTO: BLANCO (*)

(*): SEGUN COORDENADAS CROMATICAS EN NORMAS UNE 1-115 Y UNE 48-103



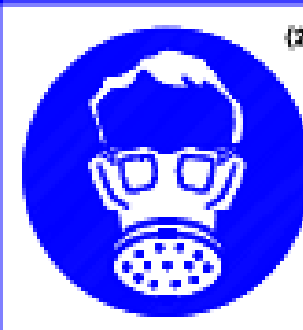
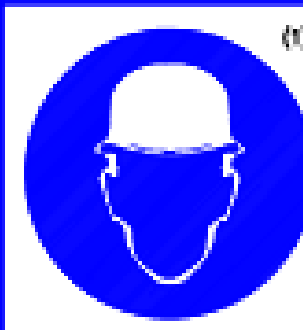

DIMENSIONES (mm.)
D
594
420
287
210
148
105

NOTAS:

(1) SEÑAL RECOGIDA EN LA NORMA UNE 1-115-85 CON EJEMPLO GRAFICO



(2) SEÑAL RECOGIDA EN LA NORMA UNE 1-115-85 SIN EJEMPLO GRAFICO POR NO HABER SIDO AUN ADOPTADA INTERNACIONALMENTE

(3) SEÑAL NO RECOGIDA EN LA NORMA UNE 1-115-85

SEÑAL					
Nº	B-2-1	B-2-2	B-2-3	B-2-4	B-2-5
REFERENCIA	OBLIGACION EN GENERAL	PROTECCION OBLIGATORIA DE LA VISTA	PROTECCION OBLIGATORIA DE LAS NAS RESPIRATORIAS	PROTECCION OBLIGATORIA DE LA CABEZA	PROTECCION OBLIGATORIA DEL OIDO
CONTENIDO GRAFICO	SIGNO DE ADVERTENCIA	CABEZA PROVISTA DE GAFAS PROTECTORAS	CABEZA PROVISTA DE UN APARATO RESPIRATORIO	CABEZA PROVISTA DE CASCO	CABEZA PROVISTA DE CASCOS AURICULARES

SEÑAL					
Nº	B-2-6	B-2-7	B-2-8	B-2-9	B-2-10
REFERENCIA	PROTECCION OBLIGATORIA DE LAS MANOS	PROTECCION OBLIGATORIA DE LOS PIES	ELIMINACION OBLIGATORIA DE PUNTAS	USO OBLIGATORIO CINTURON DE SEGURIDAD	USO DE GAFAS O PANTALLAS
CONTENIDO GRAFICO	GUANTES DE PROTECCION	CALZADO DE SEGURIDAD	TABLON DEL QUE SE EXTRAE UNA PUNTA	CINTURON DE SEGURIDAD	GAFAS Y PANTALLA

Referencia geográfica. Sistema de coordenadas ETRS89 UTM30 Original ISO A3

	PROYECTO PARA LA MEJORA DE LA REGULACIÓN Y GESTIÓN DE LAS AGUAS PARA LA COMUNIDAD DE REGANTES DE ALHAMA DE MURCIA	Escala: S/E	Fecha: MAYO 2023	Autor del Proyecto:  RAMÓN DE LOS SANTOS ALFONSO INGENIERO AGRÓNOMO Nº 3000439	Revisión	Fecha	Descripción	Aprobado
					Título del plano: SEGURIDAD Y SALUD SEÑALIZACIÓN GENERAL DE OBRA			Plano nº: 17 de 20
					Hoja nº: 1 de 1			



ES OBLIGATORIO SEGUIR TODAS LAS NORMAS DE SEGURIDAD

PROHIBIDO EL PASO A TODA PERSONA AJENA A LA OBRA

BASE

X: 645518
Y: 4187683

Referencia geográfica. Sistema de coordenadas ETRS89 UTM30 Original ISO A3

		<p>PROYECTO PARA LA MEJORA DE LA REGULACIÓN Y GESTIÓN DE LAS AGUAS PARA LA COMUNIDAD DE REGANTES DE ALHAMA DE MURCIA</p>	<p>Escala: E: 1 : 5.000</p>	<p>Fecha: MAYO 2023</p>	<p>Autor del Proyecto: RAMÓN DE LOS SANTOS ALFONSO INGENIERO AGRÓNOMO Nº 3000439</p>	<p>001 dd/mm/aaaa XXXX</p>	Aprobado
						<p>Revisión Fecha Descripción</p>	<p>Plano nº: 18 de 20</p>
						<p>Título del plano: SEGURIDAD Y SALUD ACCESOS, CRUCE TUBERÍA Y SEÑALIZACIÓN GENERAL DE OBRA</p>	<p>Hoja nº: 1 de 1</p>

URGENCIAS: Teléfonos de interés: 112

COORDENADAS OBRA



968 36 95 00

HOSPITAL ARRIXACA



968 63 00 01

POLICIA NACIONAL: 091

Paraje de la Obra



968 63 17 00



080

968 63 11 60

DIRECTOR OBRA:
COORDINADOR SYS:
GERENTE:



061

968 33 09 30

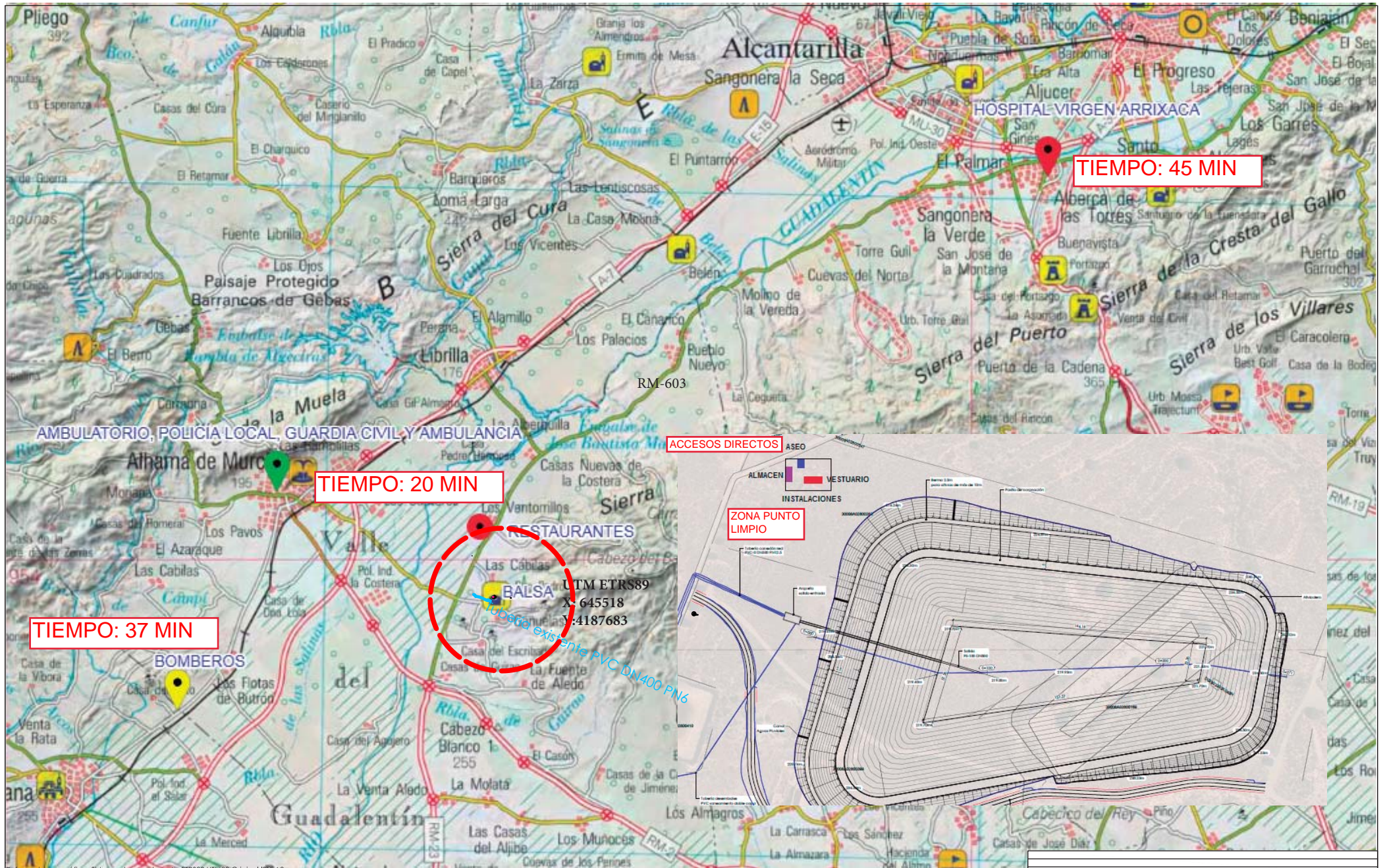


062

968 63 00 02

Referencia geográfica. Sistema de coordenadas ETRS89 UTM30 Original ISO A3

	PROYECTO PARA LA MEJORA DE LA REGULACIÓN Y GESTIÓN DE LAS AGUAS PARA LA COMUNIDAD DE REGANTES DE ALHAMA DE MURCIA	Escala: S/E	Fecha: MAYO 2023	Autor del Proyecto: RAMÓN DE LOS SANTOS ALFONSO INGENIERO AGRÓNOMO Nº 3000439	Revisión	Fecha	Descripción	Aprobado
					Título del plano: SEGURIDAD Y SALUD CARTEL INFORMATIVO TELÉFONOS			Plano nº: 19 de 20
					Hoja nº: 1 de 1			



Referencia geográfica. Sistema de coordenadas ETRS89 UTM30 Original ISO A3



PROYECTO PARA LA MEJORA DE LA REGULACIÓN Y GESTIÓN DE LAS AGUAS PARA LA COMUNIDAD DE REGANTES DE ALHAMA DE MURCIA

Escala: 1:150.000

Fecha: MAYO 2023

Autor del Proyecto:

Revisión	Fecha	Descripción	Aprobado
		SEGURIDAD Y SALUD INFORMACIÓN PLANO DE INTERÉS	Piano nº: 20 de 20
			Hoja nº: 1 de 1


Financiado por la Unión Europea
NextGenerationEU



DOCUMENTO Nº III. PLIEGO CONDICIONES SEGURIDAD Y SALUD.

PLIEGO DE CONDICIONES SYSL.

Índice:

1. OBJETO DEL PLIEGO.....	2
2. PLIEGO DE CONDICIONES DE NATURALEZA FACULTATIVAS	3
2.1. LIBRO DE INCIDENCIAS.	3
2.2. DELEGADO PREVENCIÓN – COMITÉ DE SEGURIDAD Y SALUD ...	4
2.3. RÉGIMEN DE RESPONSABILIDADES Y ATRIBUCIONES EN MATERIA DE SEGURIDAD E HIGIENE.....	4
Autónomos concurrentes	14
NORMATIVA APLICABLE	18
3. PLIEGO DE CONDICIONES DE NATURALEZA TÉCNICA	19
3.1. MATERIALES	21
3.2. BOTIQUÍN.....	24
3.3. INSTALACIONES DE HIGIENE Y BIENESTAR	24
3.4. CUADRO DE CONTROL	24
3.5. ÍNDICES DE CONTROL	25
3.6. PARTES DE ACCIDENTES Y DEFICIENCIAS	25
4. PLIEGO DE CONDICIONES DE NATURALEZA LEGAL.....	26
4.1. NORMAS GENERALES.....	26
4.2. NORMATIVAS RELATIVAS A LA ORGANIZACIÓN DE LOS TRABAJADORES	29
4.3. NORMAS RELATIVAS A LA ORDENACIÓN DE PROFESIONALES DE LA SEGURIDAD E HIGIENE	29
4.4. NORMAS DE LA ADMINISTRACIÓN LOCAL	30
4.5. REGLAMENTOS TÉCNICOS	30
4.6. NORMATIVAS DERIVADAS DEL CONVENIO COLECTIVO REGIONAL	31
4.7. SEGUROS	31
5. PLIEGO DE CONDICIONES DE NATURALEZA ECONÓMICA	32
5.1. NORMAS DE CERTIFICACIÓN.....	32

1. OBJETO DEL PLIEGO.

El objeto del presente Pliego de Condiciones es definir las normas legales y reglamentarias aplicables a las características de las obras y trabajos indicados en el **“PROYECTO PARA LA MEJORA DE LA REGULACIÓN Y GESTIÓN DE LAS AGUAS PARA LA COMUNIDAD DE REGANTES DE ALHAMA DE MURCIA”**.

Las obras que se pretenden realizar quedan englobadas dentro de movimiento de tierras, excavación y construcción, según se indica en el Anexo I del R.D. 1627/1997.

Así mismo, se definen las prescripciones que habrán de cumplirse en relación con las prestaciones técnicas de máquinas, útiles, herramientas, sistemas y equipos preventivos y las tendencias a su conservación y utilización de forma que garanticen su eficacia en materia de Seguridad y Salud Laboral.

2. PLIEGO DE CONDICIONES DE NATURALEZA FACULTATIVAS

El Contratista o constructor principal se someterá al criterio y juicio de la Dirección Facultativa o de la Coordinación de Seguridad y Salud en fase de ejecución de las obras. El Coordinador de Seguridad y Salud en fase de ejecución de las obras será el responsable del seguimiento y cumplimiento del Plan de Seguridad, de acuerdo con lo establecido en el R.D. 1627/97, siendo su actuación independiente de la Dirección Facultativa propia de la obra, pudiendo recaer, no obstante, ambas funciones en el mismo Técnico.

A dicho Técnico le corresponderá realizar la interpretación técnica y económica del Plan de Seguridad, así como establecer las medidas necesarias para su desarrollo (las adaptaciones, detalles complementarios y modificaciones precisas)

Cualquier alteración o modificación de lo establecido en el Plan de Seguridad y Salud, sin previa autorización escrita de la Dirección Facultativa o la coordinación en materia de seguridad y salud en fase de ejecución de las obras, podrá ser objeto de demolición si ésta lo estima conveniente.

La Dirección Facultativa o el coordinador tantas veces citado, resolverá todas las cuestiones técnicas que surjan en cuanto a interpretación de planos, condiciones de los materiales y ejecución de unidades, prestando la asistencia necesaria e inspeccionando el desarrollo de las mismas.

2.1. LIBRO DE INCIDENCIAS.

El Libro de incidencias de acuerdo con el art. 13 del R.D. 1627/97 existirá en cada centro de trabajo con fines de control y seguimiento del Plan de Seguridad y Salud. El libro de incidencias constará de hojas por duplicado, habilitado al efecto.

Este libro será facilitado por:

- El Colegio Profesional al que pertenezca el Técnico que haya aprobado el Plan de Seguridad y Salud.
- La oficina de supervisión de proyectos u órgano equivalente cuando se trate de obras de las Administraciones Públicas.

El libro de incidencias, que deberá mantenerse siempre en la obra, estará en poder del Coordinador en materia de seguridad y salud durante la ejecución de la obra, cuando no fuera necesaria la designación de coordinador, en poder de la Dirección Facultativa. A dicho libro tendrán acceso la Dirección Facultativa de la Obra, los Contratistas, Subcontratistas y los trabajadores autónomos, así como las empresas que intervengan

en la obra, los representantes de los trabajadores y los técnicos de los órganos especializados en materia de seguridad y salud en el trabajo de las Administraciones Públicas competentes, quienes podrán hacer anotaciones en el mismo, relacionadas con el control y seguimiento del Plan de Seguridad.

Efectuada una anotación en el Libro de Incidencias, el Coordinador en materia de seguridad y salud durante la ejecución de la obra o, cuando no sea necesaria la designación de coordinador, la Dirección Facultativa, estarán obligados a remitir, en el plazo de 24 horas, una copia a la Inspección de Trabajo y S.S. de la provincia en la que se ejecuta la obra. Igualmente deberán notificar las anotaciones en el Libro al contratista afectado y a los representantes de los trabajadores de éste.

2.2. DELEGADO PREVENCIÓN – COMITÉ DE SEGURIDAD Y SALUD

De acuerdo con la Ley 31/1995 de 8 de noviembre, Prevención de riesgos Laborales, que entró en vigor el 11-02-1995, art. 35, se designarán por y entre los representantes de los trabajadores, Delegados de Prevención, cuyo número estará en relación directa con el de trabajadores ocupados simultáneamente en la obra y cuyas competencias y facultades serán las recogidas en el art. 36 de la mencionada ley.

Designación de Delegados de Provincia de Prevención, por y entre los representantes del personal, con arreglo a:

De 50 a 100 trabajadores: 2 Delegados de Prevención.

De 101 a 500 trabajadores: 3 Delegados de Prevención.

Comité de Seguridad y Salud: Es el órgano paritario (Empresarios-trabajadores) para consulta regular. Se constituirá en las empresas o centros de trabajo con 50 o más trabajadores:

Se reunirá trimestralmente.

Participarán con voz, pero sin voto los delegados sindicales y los responsables técnicos de la Prevención de la Empresa.

Podrán participar trabajadores o técnicos internos o externos con especial cualificación.

2.3. RÉGIMEN DE RESPONSABILIDADES Y ATRIBUCIONES EN MATERIA DE SEGURIDAD E HIGIENE

a) Conceptos previos:

Centro de trabajo = Lugar de trabajo: Cualquier área, edificada o no, en la que los trabajadores deban permanecer o a la que deban acceder por razón de su trabajo. Según se afirma en la Nota Técnica de Prevención (NTP 918), al considerar el centro de trabajo de un empresario principal: “No tiene por qué haber una organización empresarial específica en ese lugar, ni que el mismo esté dado de alta ante la autoridad laboral, pero sí que requiere que haya una efectiva presencia de la empresa principal en el lugar de trabajo”.

Empresa concurrente: Cada una de las empresas contratistas, subcontratistas o trabajadores autónomos que intervienen simultáneamente en el mismo centro de trabajo durante la ejecución de las actividades.

Empresario titular: Es la persona que tiene la capacidad de poner a disposición y gestionar el centro de trabajo, es decir, quien tiene el dominio del centro y además lo dirige y controla. Le corresponden diferentes obligaciones en función de si dispone o no de trabajadores en el centro.

Empresario principal: Es el empresario que contrata o subcontrata con otros la realización de obras o servicios correspondientes a su propia actividad y que se desarrollan en terrenos de su propiedad.

Contratista: Es la persona física o jurídica que asume contractualmente ante el empresario titular y/o principal, con medios humanos y materiales propios o ajenos, el compromiso de ejecutar la totalidad o parte de los trabajos con sujeción a un proyecto o un contrato. En materia de CAE (coordinación de actividades empresariales) se corresponderá con el empresario principal.

Subcontratista: Es la persona física o jurídica que asume contractualmente ante el contratista, con medios humanos y materiales propios, el compromiso de ejecutar la totalidad o parte de los trabajos con sujeción a un proyecto o un contrato.

Trabajador autónomo: Persona física distinta del contratista y del subcontratista, que asume contractualmente ante el empresario principal (contratista y/o subcontratista) el compromiso de realizar determinadas partes o instalaciones de una obra o servicio. El autónomo no tiene personal a su cargo y realiza su actividad de forma personal y directa, por cuenta propia. Al trabajador autónomo le es de aplicación la normativa en materia CAE, cuando comparte un centro de trabajo con otra empresa.

Coordinador de Actividades Preventivas: Es la persona designada por la empresa para garantizar los objetivos de la Coordinación de Actividades Empresariales (cuando en un mismo centro de trabajo desarrollen actividades personas trabajadoras de dos o más empresas, estas deberán cooperar en la aplicación de la normativa sobre prevención de riesgos laborales). Esta Figura se establece como uno de los medios de coordinación y su designación es preferente cuando se reúnen ciertas circunstancias derivadas de la concurrencia de actividades.

Recurso Preventivo: Es el trabajador designado o asignado por la empresa con unos conocimientos, cualificación, experiencia y dotado con medios suficientes para vigilar el cumplimiento de las actividades preventivas en determinados supuestos y situaciones de especial riesgo y peligrosidad. Está previsto además como uno de los posibles medios de coordinación.

Medios de Coordinación: Son todos los recursos que deben emplearse en el centro de trabajo para llevar a cabo la Coordinación de Actividades Empresariales.

Promotor: Persona física o jurídica, pública o privada, que, individual o colectivamente, decide, impulsa, programa y financia, con recursos propios o ajenos, las obras de edificación para sí o para su posterior enajenación, entrega o cesión a terceros bajo cualquier título. En materia de coordinación de actividades empresariales se corresponderá con el empresario titular del centro de trabajo.

Dirección facultativa: Es el técnico competente designado por el promotor para dirigir y controlar el proyecto o la ejecución de la obra.

Projectista: Es el autor que, por encargo del promotor, el cual realiza todo o parte del proyecto de obra.

b) Obligaciones:

Promotor

El promotor abonará a la Empresa Constructora, previa certificación de la Dirección Facultativa de Seguridad o del coordinador de seguridad y salud en fase de ejecución de las obras, las partidas incluidas en el documento Presupuesto del Plan de Seguridad. Si se implantasen elementos de seguridad incluidos en el Presupuesto durante la realización de obra, estos se abonarán a la Empresa Constructora, previa autorización de la Dirección Facultativa o del Coordinador de seguridad y salud en fase de ejecución de las obras.

Empresario principal en contrata y subcontratas.

En el art. 42.1 del ET se establece la obligación de los empresarios que contraten o subcontraten con otros la realización de obras o servicios correspondientes a la propia actividad de aquellos de «comprobar que dichas contratistas están al corriente en el pago de las cuotas de la Seguridad Social». Al efecto, el empresario principal deberá recabar por escrito, con identificación de la empresa afectada, certificación negativa por descubiertos en la Tesorería General de la Seguridad Social, que deberá librar inexcusablemente dicha certificación en el término de treinta días improrrogables y en los términos que reglamentariamente se establezcan. Transcurrido este plazo, quedará exonerada de responsabilidad la empresa solicitante.

La empresa principal, salvo el transcurso del plazo antes señalado respecto a la Seguridad Social, y durante los tres años siguientes a la terminación de su encargo, responderá solidariamente de las obligaciones referidas a la Seguridad Social contraídas por los contratistas y subcontratistas durante el periodo de vigencia de la contrata.

De las obligaciones de naturaleza salarial contraídas por las contratistas y subcontratistas con las personas trabajadoras a su servicio responderá solidariamente durante el año siguiente a la finalización del encargo.

Igualmente, siguiendo el citado art. 42 del ET (en referencia al art. 64 del mismo texto legal), ha de informar a los representantes legales de sus trabajadores sobre los siguientes extremos:

- Nombre o razón social, domicilio y número de identificación fiscal de la empresa contratista o subcontratista.
- Objeto y duración de la contrata.
- Lugar de ejecución de la contrata.
- En su caso, número de trabajadores que serán ocupados por la contrata o subcontrata en el centro de trabajo de la empresa principal.

- Medidas previstas para la coordinación de actividades desde el punto de vista de la prevención de riesgos laborales.

Completando lo anterior, en caso de que empresa principal, contratista o subcontratista compartan de forma continuada un mismo centro de trabajo:

- La empresa principal deberá disponer de un libro registro en el que se refleje la información anterior respecto de todas las empresas citadas. Dicho libro estará a disposición de los representantes legales de los trabajadores.
- Los representantes legales de los trabajadores de la empresa principal y de las empresas contratistas y subcontratistas, podrán reunirse a efectos de coordinación entre ellos y en relación con las condiciones de ejecución de la actividad laboral en los términos previstos en el art. 81 del ET.

En relación con las personas trabajadoras de la contratista o subcontratista, deberán ser informadas por escrito por su empresa de la identidad de la empresa principal para la cual estén prestando servicios en cada momento. Dicha información deberá facilitarse antes del inicio de la respectiva prestación de servicios e incluirá el nombre o razón

- social de la empresa principal, su domicilio social y su número de identificación fiscal. Asimismo, la contratista o subcontratista deberá informar de la identidad de la empresa principal a la Tesorería General de la Seguridad Social en los términos que reglamentariamente se determinen (art. 42.5 del ET).
- En materia de **prevención de riesgos laborales**, el capítulo IV del R.D. 1711/2004, 30 de enero bajo la denominación «Concurrencia de trabajadores de varias empresas en un centro de trabajo cuando existe un empresario principal» desarrolla el apartado 3 del artículo 24 de la Ley 31/1995, de 8 de noviembre, de Prevención de Riesgos Laborales, y se refiere al deber de vigilancia encomendado por la ley a las empresas que contraten o subcontraten con otras la realización de obras o servicios correspondientes a la propia actividad de aquéllas y que se desarrolla en sus propios centros de trabajo.
- El deber de vigilancia, sin perjuicio de lo establecido en el artículo 42.3 del ET, da lugar a la realización de determinadas comprobaciones por parte del empresario principal: que la empresa contratista o subcontratista dispone de la evaluación de los riesgos y de planificación de la actividad preventiva, que dichas

empresas han cumplido sus obligaciones en materia de formación e información y que han establecido los medios de coordinación necesarios.

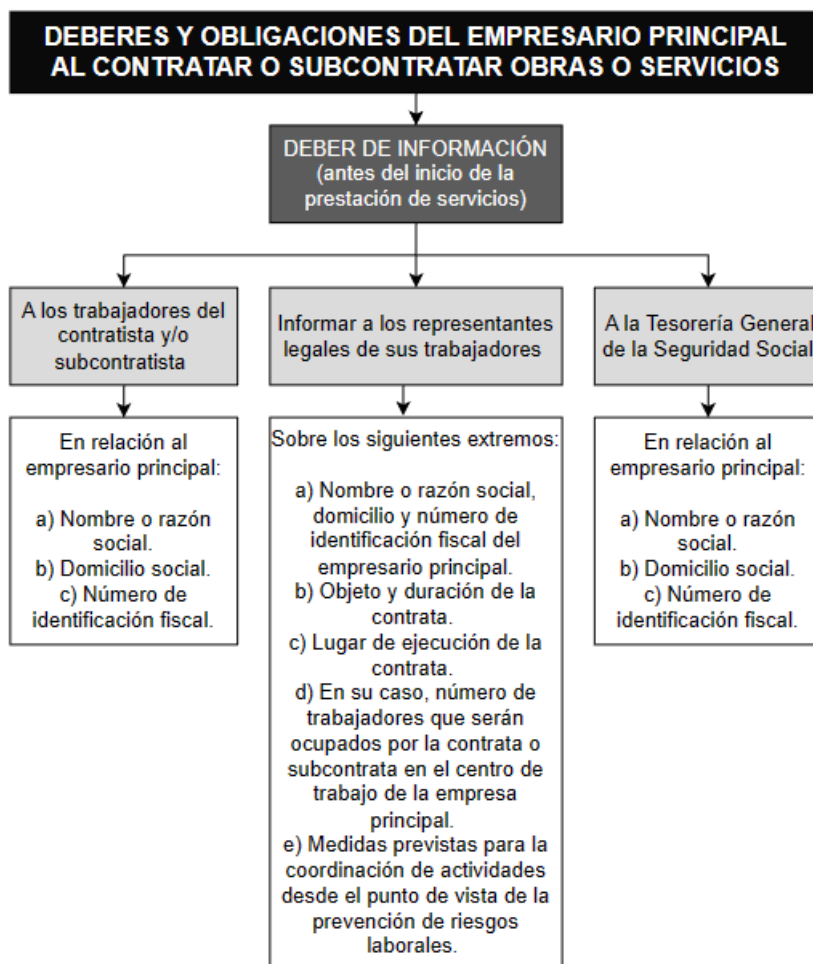


Fig. nº 1. Deberes y obligaciones Empresario

Contratista y/o subcontratista

El contratista o Constructor principal de la obra quedará obligado a elaborar un plan de seguridad en el que se analicen, estudien, desarrollen y complementen, en función de su propio sistema de ejecución de la obra las previsiones contenidas en el Estudio de Seguridad y Salud.

El Plan es, por ello, el documento operativo, que será aplicado de acuerdo con el R.D. 1627/97 en la ejecución de esta obra, cumpliendo con los pasos para su aprobación y con los mecanismos instituidos para su control.

La empresa Constructora viene obligada a cumplir las directrices contenidas en el Plan de Seguridad y Salud coherente con los sistemas de ejecución que se van a emplear. El Plan de Seguridad e Higiene ha de contar con aprobación de la Dirección Facultativa o el Coordinador de Seguridad y Salud, y será previo al comienzo de la obra.

El Plan de seguridad y salud de la obra se atenderá en lo posible al contenido del presente Estudio de Seguridad y Salud.

Los medios de protección personal, estarán homologados por el organismo competente. En el caso de no existir éstos en el mercado, se emplearán los más adecuados bajo el criterio del Comité de Seguridad e Higiene, con el visto bueno de la Dirección Facultativa o Coordinador de Seguridad y Salud.

La Empresa Constructora cumplirá las estipulaciones preceptivas del Estudio de Seguridad y Salud y del Plan de Seguridad y Salud, respondiendo solidariamente de los daños que se deriven de la infracción del mismo por su parte, o de los posibles subcontratistas y empleados.

Por otro lado el reiterado art. 42 del ET, configura una serie de obligaciones en materia informativa para empresas contratistas y/o subcontratistas, distinguiendo entre la de obligada entregada, e antes del inicio de la respectiva prestación de servicios, a sus trabajadores y Tesorería General de la Seguridad Social, consistente en nombre o razón social del empresario principal, su domicilio social y su número de identificación fiscal, de la información a entregar a la RLT, consistente en:

- Nombre o razón social, domicilio y número de identificación fiscal de la empresa contratista o subcontratista.
- Objeto y duración de la contrata.
- Lugar de ejecución de la contrata.
- En su caso, número de trabajadores que serán ocupados por la contrata o subcontrata en el centro de trabajo de la empresa principal.
- Medidas previstas para la coordinación de actividades desde el punto de vista de la prevención de riesgos laborales.

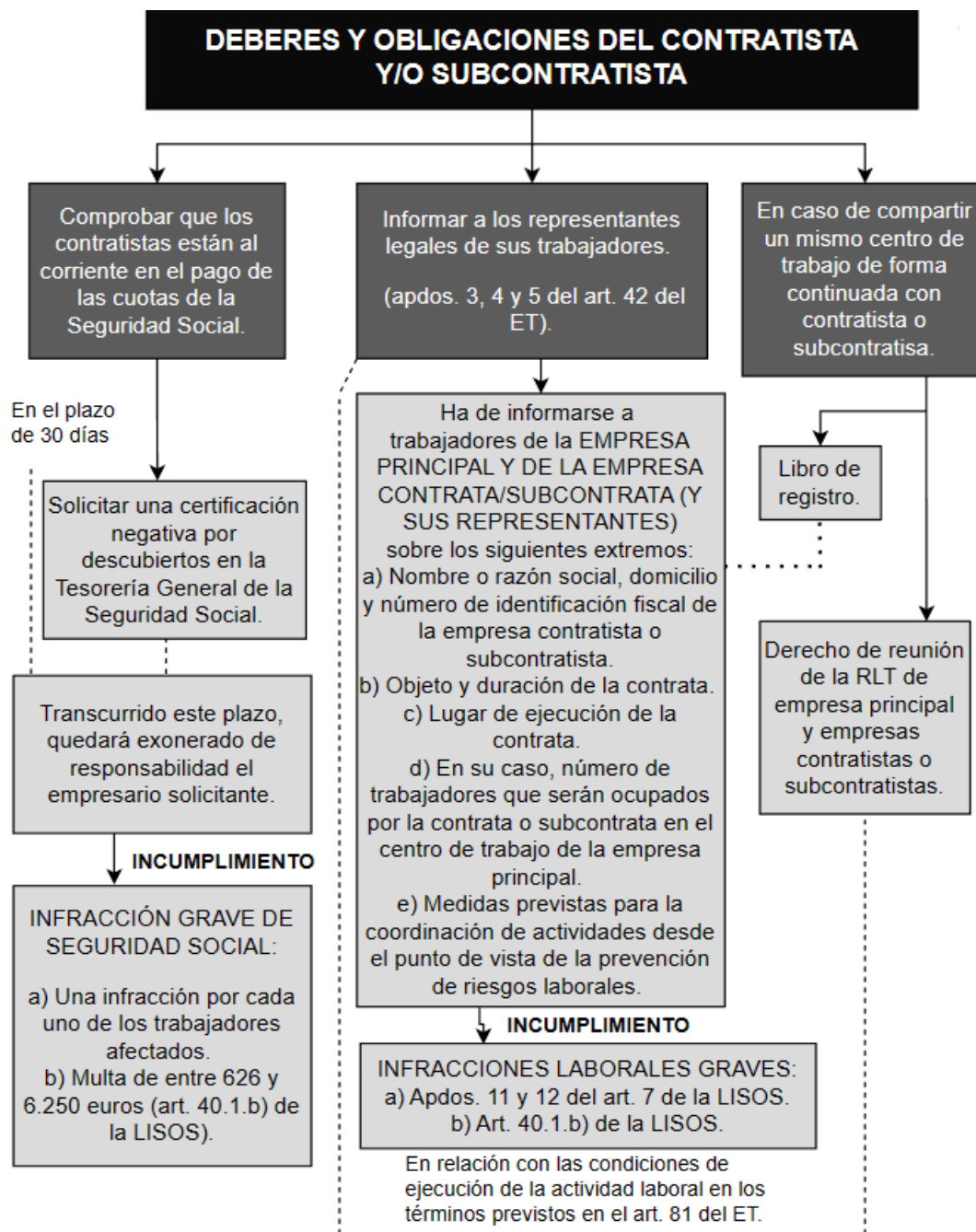


Fig. nº 2. Deberes y obligaciones contratista

Ámbitos de la responsabilidad en contratas y subcontratas

Como bien ha especificado la STS n.º 707/2016, de 21 de julio de 2016, ECLI:ES:TS:2016:3996, el artículo 42 del ET se aplican a los empresarios que «contraten o subcontraten», pese a que la rúbrica alude solo a la «subcontratación de obras o servicios», ya que lo que debe imponerse es la finalidad del precepto:

«conseguir que quien está en condiciones de obtener un beneficio también responda de los perjuicios que puedan derivar del mismo».

La responsabilidad del empleador nace del contrato de trabajo y de las normas que regulan el pago de sus retribuciones el trabajador (arts. 26 y ss. Del ET), mientras que la responsabilidad del empresario principal nace del artículo 42.2 del ET que tiene un fin diferente: «obligar a quien contrata a otro para que haga algo por él, algo que él podría hacer, a controlar que el contratista, quien le auxilia en la ejecución de la obra, cumple con las obligaciones que le imponen los contratos laborales que celebre, lo que se pretende conseguir imponiéndole su responsabilidad subsidiaria, aunque solidaria, en el cumplimiento de las obligaciones laborales del otro». (Sentencia en Jurisprudencia)

A modo general, podemos concretar que el art. 42 del ET, en consonancia con los arts. 142.1 y 168.1 de la LGSS, divide la responsabilidad en tres puntos:

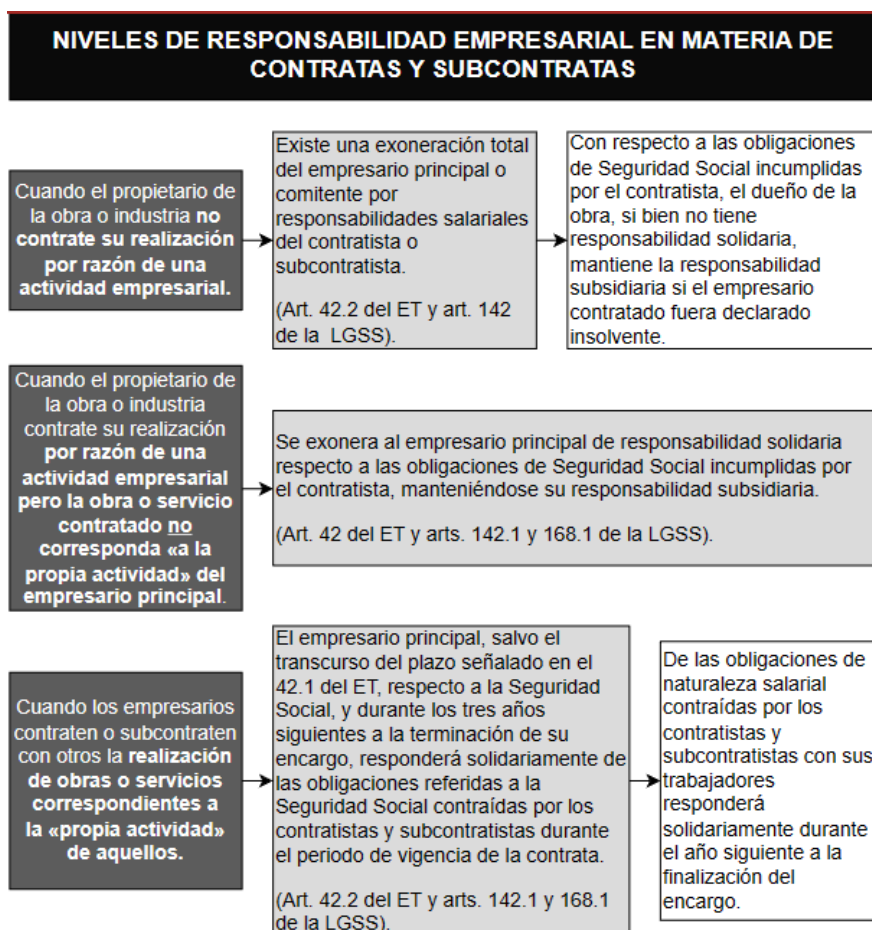


Fig. nº 3. Responsabilidad empresarial frente al Contratista

Coordinador de seguridad y salud en fase de ejecución.

La Dirección Facultativa o el Coordinador de seguridad y salud considerarán el Estudio de Seguridad como parte integrante de la ejecución de la obra, correspondiéndole el control y la supervisión de la ejecución del Plan de Seguridad y Salud, autorizando previamente cualquier modificación de éste, dejando constancia escrita en el Libro de Incidencias.

Periódicamente, según lo pactado, se realizarán las pertinentes certificaciones del Presupuesto de Seguridad, poniendo en conocimiento del Promotor y de los organismos competentes el incumplimiento, por parte de la Empresa Constructora, de las medidas de Seguridad contenidas en el Plan de Seguridad.

La Contrata realizará una lista de personal, detallando los nombres de los trabajadores que perteneciendo a su plantilla van a desempeñar los trabajos contratados, indicando los números de afiliación a la Seguridad Social.

Dicha lista debe ser acompañada con la fotocopia matriz individual del talonario de cotización al Régimen Especial de Trabajadores Autónomos de la Seguridad Social o, en su defecto, fotocopia de la Inscripción en el libro de matrícula para el resto de las sociedades.

Asimismo, se comunicarán, posteriormente, todas las altas y bajas que se produzcan de acuerdo con el procedimiento anteriormente indicado.

También se presentarán fotocopia de los ejemplares oficiales de los impresos de liquidación TC1 y TC2 del Instituto Nacional de la Seguridad Social. Esta documentación se presentará mensualmente antes del día 10.

Trabajadores

De acuerdo con el artículo 29 de la Ley 31/1995, de 8 de noviembre, de Prevención de Riesgos Laborales, los trabajadores tendrán las obligaciones siguientes, en materia de prevención de riesgos:

Corresponde a cada trabajador velar, según sus posibilidades y mediante el cumplimiento de las medidas de prevención que en cada caso sean adoptadas, por su propia seguridad y salud en el trabajo y por la de aquellas otras personas a las que pueda afectar su actividad profesional, a causa de sus actos y omisiones en el trabajo, de conformidad con su formación y las instrucciones del empresario.

Los trabajadores, con arreglo a su formación y siguiendo las instrucciones del empresario, deberán en particular:

Usar adecuadamente, de acuerdo con la naturaleza de los riesgos previsibles, las máquinas, aparatos, herramientas, sustancias peligrosas, equipos de transporte y, en general, cualesquiera otros medios con los que desarrollen su actividad.

Utilizar correctamente los medios y equipos de protección facilitados por el empresario, de acuerdo con las instrucciones recibidas de éste.

No poner fuera de funcionamiento y utilizar correctamente los dispositivos de seguridad existentes o que se instalen en los medios relacionados con su actividad o en los lugares de trabajo en los que ésta tenga lugar.

Informar de inmediato a su superior jerárquico directo, y a los trabajadores asignados para realizar actividades de protección y de prevención o, en su caso, al servicio de prevención, acerca de cualquier situación que, a su juicio, entrañe, por motivos razonables, un riesgo para la seguridad y salud de los trabajadores.

Contribuir al cumplimiento de las obligaciones establecidas por la autoridad competente con el fin de proteger la seguridad y salud de los trabajadores en el trabajo.

Cooperar con el empresario para que éste pueda garantizar unas condiciones de trabajo que sean seguras y no entrañen riesgo para la seguridad y la salud de los trabajadores.

El incumplimiento por los trabajadores de las obligaciones en materia de prevención de riesgos a que se refieren los apartados anteriores tendrá la consideración de incumplimiento laboral a los efectos previstos en el art. 58.1 del Estatuto de los Trabajadores o de falta, en su caso conforme a lo establecido en la correspondiente normativa sobre régimen disciplinario de los funcionarios públicos y del personal estatutario al servicio de las Administraciones Públicas. Lo dispuesto en este apartado será igualmente aplicable a los socios de las cooperativas cuya actividad consista en la prestación de su trabajo, con las precisiones que se establezcan en sus reglamentos de Régimen interno

Autónomos concurrentes

Concorre en el centro de trabajo con otros trabajadores o empresas. *Le serán de aplicación las obligaciones de cooperación y de información e instrucción reguladas en los apartados 1 y 2 del artículo 24 LPRL.* A ello debemos añadir la extensión que el artículo 8 del Estatuto del Trabajador Autónomo efectúa al apartado 3 del citado artículo 24 (deber de vigilancia del contratista de propia actividad) y las previsiones específicas para obras de construcción del RD 1627/1997.

- *Deber de cooperación.* El autónomo deberá cooperar en la aplicación de la normativa de prevención de riesgos laborales en el centro de trabajo y para ello participará en la información recíproca sobre los riesgos que puedan afectar a los trabajadores de las otras empresas concurrentes en el centro. Proporcionará al empresario titular, principal o contratista, la

información de los riesgos inherentes a su actividad que puedan afectar al resto de trabajadores con los que comparta espacio.

- *Deber de información.* La información recíproca contemplará aspectos de prevención, protección y emergencia, deberá ser suficiente y facilitarse antes del inicio de las actividades.
- *Formación/Instrucciones.* El trabajador autónomo recibirá del empresario titular, principal o contratista, las instrucciones para la prevención de los riesgos existentes en el centro de trabajo que puedan afectar a los trabajadores de las empresas concurrentes y sobre las medidas que deben aplicarse cuando se produzca una situación de emergencia.
- *Vigilancia por parte del empresario contratista.* Las empresas que contraten con trabajadores autónomos la realización de obras o servicios correspondientes a la propia actividad de aquéllas, y que se desarrollen en sus propios centros de trabajo, deberán vigilar el cumplimiento de la normativa de prevención de riesgos laborales por estos trabajadores. De este modo, el empresario tendrá el mismo deber de vigilancia sobre sus contratistas o subcontratistas de propia actividad que sobre los autónomos contratados.
- *Garantía específica respecto del uso de medios del empresario.* El empresario, deberá proporcionar al autónomo la información necesaria para que la utilización y manipulación de la maquinaria, equipos, productos, materias primas y útiles de trabajo se produzca sin riesgos para la seguridad y la salud de los trabajadores
- *Obras de Construcción.* El artículo 12 del RD 1627/1997 establece unas obligaciones genéricas referentes a los principios de la acción preventiva, disposiciones mínimas de seguridad y salud durante la ejecución de la obra, uso de equipos de trabajo y equipos de protección individual.

Como aspectos específicos, se destacan:

- Los autónomos estarán obligados a atender las indicaciones y cumplir las instrucciones del coordinador en materia de seguridad y de salud durante la ejecución de la obra o, en su caso, de la dirección facultativa.

- Tendrán derecho de acceso al Libro de Incidencias (art. 13.3 RD 1627/1997).

En el ámbito de la construcción, ya en 1997 se añadió un plus de control y vigilancia para los empresarios contratistas, al establecer en el artículo 11.2 que los contratistas y los subcontratistas serán responsables de la ejecución correcta de las medidas preventivas fijadas en el plan de seguridad y salud en lo relativo a las obligaciones que les correspondan a ellos directamente o, en su caso, a los trabajadores autónomos por ellos contratados.

- *Actividades preventivas y concierto con Servicio de Prevención Ajeno.* Al trabajador autónomo no debería exigírsele nada cuando opera por sí solo, o cuando su actividad no genera riesgos para empresas concurrentes. Su papel quedaría limitado a informar de los riesgos propios que puedan interferir en caso de concurrencia, y a seguir las instrucciones del empresario titular del centro de trabajo o del empresario que lo contrata.

Por ello, solo se podrá requerir el grueso de actividades preventivas (evaluación de riesgos, formación, vigilancia de la salud...) y su concierto con un SPA en el supuesto de que el trabajador autónomo emplee a trabajadores por cuenta ajena, y por lo tanto, se convierta en empresario.

Los trabajadores autónomos deben ajustar su actuación a los deberes de coordinación impuestos por el artículo 24 de la Ley 31/1995 y el Real Decreto 171/2004, de 30 de enero, participando en las medidas de actuación coordinada y cumpliendo las instrucciones del coordinador, o en su defecto, de la dirección facultativa.

Son sujetos responsables del incumplimiento de estas medidas de coordinación.

Los trabajadores autónomos están obligados a cumplir el Plan de Seguridad y Salud, pero los contratistas y los subcontratistas serán responsables de la ejecución correcta de las medidas preventivas fijadas en el plan de seguridad y salud en lo relativo a las obligaciones de los trabajadores autónomos por ellos contratados, de conformidad con el artículo 11.2 del Real Decreto 1627/1997.

Respecto a la posibilidad de pedir el certificado de aptitud a los trabajadores autónomos, el artículo 22 de la Ley 31/1995, de 8 de noviembre, de Prevención de Riesgos Laborales se refiere a los trabajadores por cuenta ajena, estableciendo la obligación del empresario de garantizar una vigilancia periódica de su estado de salud en función de

los riesgos inherentes al R.D.171/2004. Por consiguiente, consideramos que esta obligación no es exigible al trabajador autónomo individualmente considerado debido a la inexistencia de empresario a quien responsabilizar de esta obligación. Sí deberá garantizarse el derecho a la protección de la salud de los posibles trabajadores por cuenta ajena que el trabajador autónomo contratase.

En general, al margen del marco legal, al trabajador autónomo en una obra de construcción, se le está exigiendo:

- Un certificado de aptitud para el puesto de trabajo que demuestre que su estado de salud es compatible con las tareas contratadas
- Un certificado de formación en PRL que demuestre estar formado en los riesgos propios de su actividad profesional
- Una evaluación de riesgos que determine los riesgos que genera su actividad para de esta forma cumplir el deber de informar de los mismos al contratista principal.

La ley de PRL es una norma de mínimos, pero parece adecuado que por parte de los trabajadores autónomos se presente la anterior documentación.

En resumen:

Lo expuesto anteriormente, se contempla en la normativa sobre prevención de riesgos laborales en cuanto a los trabajadores autónomos, por ello y como conclusión en cuanto a las obligaciones de los trabajadores autónomos sobre prevención de riesgos laborales se puede afirmar que:

- *Si el autónomo no tiene trabajadores asalariados a su cargo, no tiene obligaciones en materia de Prevención. Aunque, si el autónomo ha sido contratado por otra empresa, ésta podrá pedirle la evaluación de riesgos y el certificado de aptitud médica.*
- *Cuando en una empresa se da la concurrencia del trabajador autónomo con otros trabajadores y trabajadores de otra u otras empresas en centros de trabajo serán de aplicación para todos ellos los deberes de cooperación, información e instrucción entre las empresas concurrentes.*

- *Deberá cumplirlas obligaciones establecidas en la normativa sobre prevención de riesgos laborales, concretamente con la coordinación de actividades empresariales.*
- *En la práctica es suficiente con que el autónomo se subrogue al plan de seguridad de la empresa principal, es decir, leerlo, firmarlo y cumplirlo.*
- *El autónomo debe informar al empresario contratante de los riesgos que genera su actividad y de la planificación preventiva. Para ello precisa de una evaluación de riesgos, para que él empresario pueda organizar el trabajo de todos (asalariados y autónomos).*
- Si el trabajador autónomo tiene trabajadores a su cargo, entonces sí tiene obligaciones en materia de Prevención de Riesgos Laborales, pues se convierte en el empresario principal.

NORMATIVA APLICABLE

- Ley 31/1995, de 8 de noviembre, de Prevención de Riesgos Laborales
- R.D. 39/1997 de 17 de enero, por el que se aprueba el Reglamento de los Servicios de Prevención.
- R.D. 171/2004, de Coordinación de Actividades Empresariales (desarrolla el art 24 Ley 31/1995)
- Ley 20/2007 de 11 de julio, del Estatuto del Trabajador Autónomo
- R.D. 1627/1997 disposiciones mínimas de Seguridad y Salud en Construcción.
- Ley 32/2006 de Subcontratación en el sector de la Construcción.

3. PLIEGO DE CONDICIONES DE NATURALEZA TÉCNICA

Introducción:

Se entiende por protección colectiva aquella técnica de seguridad cuyo objetivo es la protección simultánea de varios trabajadores expuestos a un determinado riesgo.

El apartado h del artículo 15 de la LPRL especifica que –dentro de las medidas a realizar respecto a la prevención de riesgos- hay que adoptar medidas que antepongan la protección colectiva a la individual.

Una vez adoptadas tales medidas, y como complemento de éstas, se pueden utilizar medidas de protección individual; aquellas para uso exclusivo de una persona.

Protección colectiva

- Barandillas, pasarelas y escaleras.
- Vallado perimetral de zonas de trabajo.
- Extintores de incendios.
- Medios húmedos en ambientes polvorientos.
- Señalizaciones e indicativos.
- Orden y limpieza, etc.

El criterio de clasificación a aplicar es el de protección a una colectividad.

Protección individual

Se entiende por «equipo de protección individual o EPI» cualquier equipo destinado a ser llevado o sujetado por el trabajador para que le proteja de uno o varios riesgos que puedan amenazar su seguridad o su salud, así como cualquier complemento o accesorio destinado a tal fin. La normativa legal respecto a los EPI's se centra fundamentalmente en dos aspectos:

- En sus circunstancias de fabricación y comercialización, recogidas en el R.D. 542/2020 de 26 de mayo, por el que se regulan las condiciones para la comercialización y libre circulación intracomunitaria de los equipos de protección individual.

- En los distintos tipos que existen y su forma de utilización, que está recogido en el R. D. 773/1997 de 30 de mayo, sobre disposiciones mínimas de seguridad y Salud relativas a la utilización por los trabajadores de equipos de protección individual.

La protección personal tiene por objeto proteger al trabajador o trabajadora frente a peligros potenciales que se producen durante una actividad laboral determinada.

La protección personal es la última barrera entre el hombre y el riesgo y debe considerarse como una técnica complementaria a la protección colectiva, ya que esta última se diseña y aplica con el fin de eliminar la situación de riesgo, mientras que la protección personal pretende eliminar, o en su defecto mitigar, las consecuencias que para la salud del trabajador se derivan de la situación de riesgo.

Los equipos de protección personal deben:

- Ser de uso individual.
- Ajustarse a las características anatómicas del usuario.
- Cada usuario debe ser instruido sobre las características de los equipos que se le entregan, de sus posibilidades y de sus limitaciones. Las especificaciones deberán darse por escrito .
- Ser mantenidos y conservados correctamente.
 - Responsabilidad del usuario.
 - Controlado por el empresario.

Clasificación de los equipos de protección individual

Existen distintos sistemas de clasificación de los EPI's . Los más utilizados son los que se basan en si la protección integral o parcial.

Medios parciales de protección: “Son aquellos que protegen al individuo frente a riesgos que actúan preferentemente sobre partes o zonas concretas del cuerpo.” En estos destacamos el casco de seguridad, la protección de la cara y ojos, protección del oído, protección de extremidades superiores e inferiores, vías respiratorias.

Medios integrales de protección

Son aquellos que protegen al individuo frente a riesgos que no actúan sobre partes o zonas determinadas del cuerpo, proporcionando de esta forma una seguridad integral o completa sobre todo el organismo. En ellos tenemos la ropa de trabajo, señalización, arnés, etc.

3.1. MATERIALES

Se definen en este apartado las condiciones técnicas que han de cumplir los diversos materiales y medios auxiliares que deberán emplearse, de acuerdo con las prescripciones del presente Estudio de Seguridad en las tareas de Prevención durante la ejecución de la obra.

Con carácter general, todos los materiales y medios auxiliares cumplirán obligatoriamente las especificaciones contenidas en el Pliego General de Condiciones Varias que le sean aplicables con carácter específico.

Las protecciones personales y colectivas y las normas de higiene y bienestar, que regirán en la ejecución de la obra, serán las siguientes.

Condiciones de los Medios de Protección

Todas las prendas de protección personal o elementos de protección colectiva, tienen fijada una vida útil, desechándose a su término. Si se produjeran un deterioro más rápido del previsto en principio en una determinada protección, se repondrá ésta, independientemente de la duración prevista.

Toda protección que haya sufrido un deterioro, por la razón que fuere, será rechazada al momento y sustituida por una nueva.

Aquellos medios que por su uso hayan adquirido holguras o desgastes superiores a los admitidos por el fabricante, serán repuestos inmediatamente. El uso de una prenda o equipo de protección nunca deberá representar un riesgo en sí mismo.

Ejemplo de prenda de trabajo valorada en el Presupuesto: Mono italiano, con cremallera frontal resistente, goma interior en la cintura y en la espalda y costura de doble pespunte, con logotipo en el pectoral izquierdo (en el caso de contratación del Grupo Tragsa, Tragsa o Tragsatec en colores y vaciado) incluido en el precio. Disponible en diferentes colores: azul, verde y beige. Tallas desde la XS a la 3XL. Normas UNE-EN 340 o EN 13402.

Equipos de Protección Individual

El equipo de protección individual, de acuerdo con el art. 2 del R.D. 773/97 es cualquier equipo destinado a ser llevado o sujetado por el trabajador para que le proteja de uno o varios riesgos que puedan amenazar su seguridad o su salud, así como cualquier complemento o accesorio destinado a tal fin, excluyéndose expresamente la ropa de trabajo corriente que no esté específicamente destinada a proteger la salud o la integridad física del trabajador, así como los equipos de socorro y salvamento.

- R.D. 542/2020, de 26 de mayo, por el que se modificó y derogaron diferentes disposiciones en materia de calidad y seguridad industrial incluidos en el Real Decreto 159/95, de 3 de febrero, sobre los equipos de protección individual (B.O.E. de 8 de marzo de 1.995) y conforme ahora se establecen en el R.D. 542/2020, de 26 de mayo.

Regulación de las condiciones del marcado de conformidad para los equipos de protección individual EPIS.

- EPIS de Protección Facial
- EPIS de Protección de la Cabeza.
- EPIS de Protección Ocular y Facial.
- EPIS de Protección Ocular.
- EPIS de Protección Auditiva.
- EPIS de Protección Vías Respiratorias.
- EPIS de Protección Soldadura.
- EPIS de Protección de las Manos.
- EPIS de Protección de los Pies.
- EPIS de Protección del Cuerpo.
- EPIS de Protección al Agua.
- EPIS de Protección al Frío.
- EPIS de Protección a las Caídas.

Una condición que obligatoriamente cumplirán estas protecciones personales es que contarán con la Certificación “CE”, R.D. 542/2020, de 26 de mayo, por el que se modifican y derogan diferentes disposiciones en materia de calidad y seguridad industrial.

Ejemplo del Casco de seguridad fabricado en ABS o PE de alta densidad; con atalaje de 6 cintas; bandas antisudor; agujeros de aireación; ruleta de ajuste y posibilidad de adaptar barbuquejo de 2 puntos de anclaje; posibilidad de anagrama de TRAGSA o

TRAGSATEC (o la empresa adjudicataria) en 7 colores, incluido en el precio. Disponible en diferentes colores: mínimo blanco y naranja. Norma UNE EN 397.

Para no incluir toda y cada una de las especificaciones, se remite a la normativas UNE y características legales que deberán tener las protecciones individuales, colectivas y señalización, tal y como vienen indicadas en el resumen de cada partida en el presupuesto.

Deberán utilizarse cuando existan riesgos para la seguridad o salud de los trabajadores que no hayan podido evitarse o limitarse suficientemente por medios técnicos de protección colectiva o mediante medidas, métodos o procedimientos de organización del trabajo.

Protecciones colectivas

En su conjunto son las más importantes y se emplean acordes a las distintas unidades o trabajos a ejecutar.

También en ellas podemos distinguir unas de aplicación general, es decir, que tienen o deben tener presencia durante toda la obra (señalización, instalación eléctrica, extintores, etc.) y otras que se emplean sólo en determinados trabajos: vallas, etc

Condiciones de empleo y conservación de maquinarias.

- Se cumplirá lo indicado por el Reglamento de Seguridad en las máquinas, R.D. 1849/2000, de 10 de noviembre, por el que se derogan diferentes disposiciones en materia de normalización y homologación de productos industriales en lo que se refiere a las instrucciones de uso, y a la instalación y puesta en servicio, inspecciones y revisiones periódicas, y reglas generales de seguridad.

Condiciones de empleo y conservación de útiles y herramientas

Tanto en el empleo como la conservación de los útiles y herramientas, el encargado de la obra velará por su correcto empleo y conservación, exigiendo a los trabajadores el cumplimiento de las especificaciones emitidas por el fabricante para cada útil o herramienta.

El encargado de obra establecerá un sistema de control de los útiles y herramientas a fin y efecto de que se utilicen con las prescripciones de seguridad específicas para cada una de ellas.

Las herramientas y útiles establecidos en las previsiones de este estudio pertenecen al grupo de herramientas y útiles conocidos y con experiencias en su empleo, debiéndose

aplicar las normas generales, de carácter práctico y de general conocimiento, vigentes según los criterios generalmente admitidos.

3.2. BOTIQUÍN

Los lugares de trabajo dispondrán de material para primeros auxilios en caso de accidente, que deberá ser adecuado, en cuanto a su cantidad y características, al número de trabajadores, a los riesgos a los que estén expuestos y a las facilidades de acceso al centro de asistencia médica más próximo, según se define en el Anexo VI del R.D. 486/97 de Disposiciones mínimas de Seguridad y Salud en los lugares de trabajo. Se dispondrá además de un botiquín portátil que contenga desinfectantes y antisépticos autorizados, gasas estériles, algodón hidrófilo, vendas, esparadrapo, apósitos adhesivos, tijeras, pinzas y guantes desechables. Este material se revisará periódicamente y se irá reponiendo en cuanto caduque o se utilice.

3.3. INSTALACIONES DE HIGIENE Y BIENESTAR

Los vestuarios, lavabos y retretes se dispondrán en los términos en que se expresa el Anexo V del R.D. 486/97.

Se diseñan las instalaciones en el lugar apartado de la obra y con facilidad de acceso a la obra, según el camino y conforme el plano nº 10 de 20, pudiendo la empresa de conformidad con la Dirección de Obra, establecer otra ubicación.

Se dispondrá de personal necesario para la limpieza y conservación de estos locales con las condiciones higiénicas exigibles.

3.4. CUADRO DE CONTROL

Control de la efectividad de la Prevención

Se establecen a continuación unos criterios de control de la Seguridad de acuerdo con sus propios medios, que como todo lo contenido en él deberá de contar con la aprobación de la Dirección Facultativa o de la Coordinación en materia de Seguridad y Salud en fase de ejecución de las obras.

Se redactará primeramente un cuadro esquemático de Control a efectos de seguimiento del Plan de Seguridad que deberá rellenarse periódicamente. Para cumplimentarlo deberá poner una "x" a la derecha de cada especificación cuando existan deficiencias en el concepto correspondiente haciendo un resumen final en el que se indique el número de deficiencias observadas sobre el número total de conceptos examinados.

3.5. ÍNDICES DE CONTROL

En la obra se utilizarán estos índices armonizados a lo establecido por Eurostat, para la ejecución de la obra.

- Índice de incidencia
- Índice de frecuencia
- Índice de gravedad
- Duración media de incapacidades

3.6. PARTES DE ACCIDENTES Y DEFICIENCIAS

Respetándose cualquier modelo normalizado que pudiera ser de uso normal en la práctica del contratista, los partes de accidente y deficiencias observadas recogerán como mínimo los siguientes datos con una tabulación ordenada:

1. Partes de accidentes y deficiencias: contarán, al menos, con los siguientes datos:

- Identificación de la obra.
- Día, mes y año en que se ha producido el accidente.
- Hora de producción del accidente.
- Nombre del accidentado.
- Categoría personal u oficio del accidentado.
- Lugar (tajo) en el que se produjo el accidente.
- Causas del accidente.
- Importante del accidente.
- Posible especificación sobre fallos humanos.
- Lugar, persona y forma de producirse la primera cura (médico, practicante, socorrista, personal de obra, etc).
- Lugar de traslado para hospitalización.
- Testigos del accidente (verificación nominal, versiones de los mismos, etc.).
- Informe que contenga explicaciones sobre cómo se hubiera podido evitar el accidente y órdenes inmediatas para ejecutar.

2. Parte de deficiencias: que deberá contar con los datos siguientes:

- Identificación de la obra.
- Fecha en que se ha producido la observación.
- Lugar (tajo) en el que se ha hecho la observación.
- Informe sobre la deficiencia observada.
- Estudio de mejora de la deficiencia en cuestión.

4. PLIEGO DE CONDICIONES DE NATURALEZA LEGAL

4.1. NORMAS GENERALES

A) Ley de prevención de riesgos laborales. Ley 31/1995 (B.O.E. 10-11-95)

En la normativa básica sobre prevención de riesgos en el trabajo en base al desarrollo de la correspondiente directiva, los principios de la Constitución y el Estatuto de los Trabajadores.

Contiene, operativamente, la base para:

- Servicios de prevención de las empresas.
- Consulta y participación de los trabajadores.
- Responsabilidades y sanciones.

B) R.D. 485/1997, de 14 de Abril, sobre Disposiciones Mínimas en materia de señalización de Seguridad y Salud en el trabajo.

C) R.D. 486/1997, de 14 de Abril, por el que se establecen las Disposiciones Mínimas de Seguridad y Salud en los centros de trabajo.

D) R.D. 487/1997, de 14 de Abril, sobre Disposiciones Mínimas de Seguridad y Salud relativas a la manipulación manual de cargas que entrañe riesgos, en particular dorso y lumbares, para los trabajadores.

E) Ordenanza General de Seguridad e Higiene en el Trabajo de 9 de Marzo de 1971. Sigue siendo válido el Título II que comprende los artículos desde el nº 13 al nº 51. Los artículos anulados (Comités de Seguridad, Vigilantes de Seguridad y otras obligaciones de los participaciones en obra) quedan sustituidos por la Ley de riesgos laborales 31/1995 (Delegados de Prevención, Art. 35)

En cuanto a disposiciones de tipo técnico, las relacionadas con los capítulos de la obra indicados en la Memoria de este Estudio de Seguridad son las siguientes:

- Directiva 92/57/CEE de 24 de junio (DO:26/08/92)

Disposiciones mínimas de Seguridad y de Salud que deben aplicarse en las obras de construcción temporal o móvil.

- R.D. 2177/2004, de 12 de Noviembre, por el que se modifica el R.D. 1215/1997, de 18 de Julio, por el que se establecen las disposiciones mínimas de seguridad y salud para la utilización por los trabajadores de los equipos de trabajo, en materia de trabajos temporales en altura.

Disposiciones mínimas de Seguridad en las obras de construcción deroga el RD. 555/86 sobre obligatoriedad de inclusión de estudio de seguridad e higiene en proyectos de edificaciones y obras públicas.

- Ley 31/1995 de 8 de noviembre (BOE: 10/11/95). Prevención de Riesgos Laborales. Desarrollo de la ley a través de los siguientes disposiciones:

1) RD. 39/1997 de 17 de enero (BOE: 31/01/97).

Reglamento de los servicios de prevención.

2) RD. 485/1997 de 14 de abril (BOE: 23/4/97).

Disposiciones mínimas de seguridad en materia de señalización, de seguridad y salud en el trabajo.

3) RD. 486/97 de 14 abril (BOE: 23/04/97).

Disposiciones mínimas de seguridad y salud en los lugares de trabajo

En el capítulo 1 se excluyen las obras de construcción.

Modifica y deroga algunos capítulos de la Ordenanza de Seguridad e Higiene en el trabajo (O. 09/03/1971)

4) RD. 487/1997 de 14 de abril (BOE: 23/04/97).

Disposiciones mínimas de seguridad y salud relativas a la manipulación manual de cargas que entrañe riesgos, en particular dorso y lumbares, para los trabajadores.

5) RD. 664/1997 de 12 de mayo (BOE: 24/05/97).

Protección de los trabajadores contra riesgos relacionados con la exposición a agentes biológicos durante el trabajo.

- R.D. 349/2003 de 21 de marzo.

Protección de los trabajadores contra los riesgos relacionados con la exposición a agentes cancerígenos durante el trabajo.

6) RD. 773/1997 de 30 de mayo (BOE: 12/06/97).

Disposiciones mínimas de seguridad y salud, relativas a la utilización por los trabajadores de protección individual.

7) RD. 1215/1997 de 18 de julio (BOE: 07/08/97)

Disposiciones mínimas de seguridad y salud para la utilización por los trabajadores de los equipos de trabajo.

Modifica y deroga algunos capítulos de la Ordenanza de Seguridad e Higiene en el trabajo (O. 09/03/1971).

- O. de 20 de mayo de 1952 (BOE: 15/06/52) Reglamento de Seguridad e Higiene del Trabajo en la industria de la construcción. Modificaciones:
 - o O. de 10 de septiembre de 1953 (BOE: 22/12/53).

- O. de 23 de septiembre de 1966 (BOE: 01/10/66).

Art. 100 a 105 derogados por O. de 20 de enero de 1956.

- O. de 31 de enero de 1940. Andamios: Cap. VII, art. 66º a 74º (BOE: 03/02/40).

Reglamento general sobre Seguridad e Higiene:

- O. de 28 de agosto de 1970. Art. 1º a 4º, 183º a 291º y anexos I y II (BOE: 05/09/70; 09/09/70)

Ordenanza del trabajo para las industrias de la construcción, vidrio y cerámica.

Corrección de errores: BOE: 17/10/70.

- O. de 20 de septiembre de 1986 (BOE: 13/10/86) Modelo de libro de incidencias correspondiente a las obras en que sea obligatorio el estudio de Seguridad e Higiene. Corrección de errores: BOE: 31/10/86.
- O. de 16 de diciembre de 1987 (BOE: 29/12/87) Nuevos modelos para la notificación de accidentes de trabajo e instrucciones para su cumplimiento y tramitación.
- O. de 31 de agosto de 1987 (BOE: 18/09/87). Señalización, balizamiento, limpieza y terminación de obras fijas en vías fuera de poblado.

Modificación: O. de 7 de marzo de 1981 (BOE: 14/03/81).

- O. de 28 de junio de 1988 (BOE: 07/07/88). Introducción Técnica Complementaria MIE-AEM 2 del Reglamento de Aparatos de elevación y Manutención referente a grúas-torre desmontables para obras.

Modificación: O. de 16 de abril de 1990 (BOE: 24/04/90). Reglamento sobre seguridad de los trabajos con riesgo de amianto.

- RD. 1435/92 de 27 de noviembre de 1992 (BOE: 11/12/92), reformado por RD. 56/1995 de 20 de enero (BOE: 08/02/95)

Disposiciones de aplicación de la directiva 89/392/CEE, relativa a la aproximación de las legislaciones de los estados miembros sobre máquinas.

- R. D 1849/2000, de 10 de noviembre en materia de normalización y homologación de productos industriales.

Reglamento de seguridad en las máquinas.

- O. de 7 de enero de 1987 (BOE: 15/01/87)

Normas Complementarias de Reglamento sobre seguridad de los trabajadores con riesgo de amianto.

- O. de 9 de marzo de 1971 (BOE: 16 i 17/03/71)

Ordenanza General de Seguridad e Higiene en el trabajo

Corrección de errores: BOE: 06/04/71

Modificación: BOE: 02/11/89

Derogados algunos capítulos por: Ley 31/1995, RD 485/1997, RD 486/1997, RD 664/1997, RD 773/1997, RD 1215/1997

- Resoluciones aprobatorias de Normas Técnicas Reglamentarias para distintos medios de protección personal de trabajadores:

1) R. de 14 de diciembre de 1974 (BOE: 30/12/74): N.R. MT-1: Cascos no metálicos

2) R. de 28 de julio de 1975 (BOE: 01/09/75): N.R. MT-2: Protectores auditivos

3) R. de 28 de julio de 1975 (BOE: 02/09/75): N.R. MT-3: Pantallas para soldadores

Modificación: BOE: 24/10/7

4) R. de 28 de julio de 1975 (BOE: 03/09/75): N.R. MT-4: Guantes aislantes de electricidad

5) R. de 28 de julio de 1975 (BOE: 04/09/75): N.R. MT-5: Calzado de seguridad contra riesgos mecánicos Modificación: BOE: 27/10/75

6) R. de 28 de julio de 1975 (BOE: 05/09/75): N.R. MT-6: Banquetas aislantes de maniobras.

Modificaciones: BOE: 28/10/75.

7) R. de 28 de julio de 1975 (BOE: 06/09/75): N.R. MT-7: Equipos de protección personal de vías respiratorias. Normas comunes y adaptadores faciales.

Modificaciones: BOE: 29/10/75

8) R. de 28 de julio de 1975 (BOE: 08/09/75): N.R. MT-8: Equipos de protección personal de vías respiratorias: Filtros mecánicos.

Modificación: BOE: 30/10/75

4.2. NORMATIVAS RELATIVAS A LA ORGANIZACIÓN DE LOS TRABAJADORES

Artículos 33 al 40 de la Ley de Prevención de riesgos laborales, de 1995 (BOE: 10/11/95)

4.3. NORMAS RELATIVAS A LA ORDENACIÓN DE PROFESIONALES DE LA SEGURIDAD E HIGIENE

Reglamento de los Servicios de Prevención, RD. 39/1997. (BOE: 31/07/97)

4.4. NORMAS DE LA ADMINISTRACIÓN LOCAL

Ordenanzas Municipales en cuanto se refiere a la Seguridad, Higiene y Salud en las Obras y que no contradigan lo relativo al RD. 1627/1997

4.5. REGLAMENTOS TÉCNICOS

- Real Decreto 1955/2000, de 1 de diciembre, por el que se regulan las actividades de transporte, distribución, comercialización, suministro y procedimientos de autorización de instalaciones de energía eléctrica.
- Normas UNE y Recomendaciones UNESA que en cada caso sean de obligado cumplimiento.
- Normas particulares de los diferentes estamentos de Industria que en cada zona sean de obligado cumplimiento.
- Reglamento Electrotécnico para Baja Tensión e Instrucciones Técnicas Complementarias. R. D. 842/2002 de 2 de agosto.
- Instrucción de 14/10/2004 de la Dirección General de Industria, Energía y Minas, sobre Previsión de Carga eléctricas y coeficientes de simultaneidad.
- R.D. Legislativo 6/2015, de 30 de octubre, por el que se aprueba el texto refundido de la Ley sobre Tráfico, Circulación de Vehículos a Motor y Seguridad Vial (modificado por la Ley 18/2021, de 20 de diciembre).
- Reglamento Electrotécnico de Baja Tensión, aprobado por R.D. 842/2002 de 02-08-02 (BOE Nº 224 de 18-09-02), e Instrucciones Técnicas Complementarias.
- R.D. 614/2001. Disposiciones mínimas para la protección de la salud y seguridad de los trabajadores frente al riesgo eléctrico.
- R.D. 513/2017, de 22 de mayo, por el que se aprueba el Reglamento de Instalaciones de Protección contra Incendio
- R.D. 542/2020, de 26 de mayo, por el que se modifican y derogan diferentes disposiciones en materia de calidad y seguridad industrial.
- Guía técnica para la evaluación y prevención de los riesgos relacionados con la protección frente al riesgo eléctrico - Año 2020
- R.D. 159/2021, de 16 de marzo, por el que se regulan los servicios de auxilio en las vías públicas.
- Ley 2/2021, de 29 de marzo, de medidas urgentes de prevención, contención y coordinación para hacer frente a la crisis sanitaria ocasionada por el COVID-19.

- Ley 3/2021, de 12 de abril, por la que se adoptan medidas complementarias, en el ámbito laboral, para paliar los efectos derivados del COVID-19.
- Normativa de ámbito regional y local (Ordenanzas municipales)

4.6. NORMATIVAS DERIVADAS DEL CONVENIO COLECTIVO REGIONAL

Decreto 474/2008 de 5 de diciembre, sobre publicación en el ámbito de la CARM de las infracciones por sanciones muy graves en materia de prevención de riesgos laborales y creación de un Registro Público Regional de dichas sanciones.

Orden de 22 de abril de 2008 por la que se deroga la Orden de 22 de Abril de 2004 de la Consejería de Trabajo, Consumo y Política Social, por la que se regulan requisitos mínimos exigibles para el uso, montaje, desmontaje y mantenimiento de los andamios tubulares en la CARM.

Reglamento de régimen interior para la Comisión Seguridad y Salud Laboral de la Región de Murcia.

Ley 1/2000, de 27 de junio, de creación del Instituto de Seguridad y Salud Laboral de la Región de Murcia.

Ley 3/2001, de 3 de junio, de modificación de la Ley 1/2000, de 27 de junio, de creación del Instituto de Seguridad y Salud Laboral de la Región de Murcia.

Orden de 6 de junio de 2002 de la Consejería de Trabajo, Consumo y Política Social, por la que se crea y regula el uso del Logotipo del Instituto de Seguridad y Salud Laboral de la Región de Murcia.

Convenio de Colaboración entre la CARM y la Fiscalía General del estado, para el establecimiento de cauces de comunicación y protocolos de actuación en materia de siniestralidad laboral.

4.7. SEGUROS

Deberá contarse con Seguros de responsabilidad Civil y de otros Riesgos que cubran tanto los daños causados a terceras personas por accidentes imputables a las mismas o a las personas de las que deben responder, como los daños propios de su actividad como Constructoras.

5. PLIEGO DE CONDICIONES DE NATURALEZA ECONÓMICA

5.1. NORMAS DE CERTIFICACIÓN

Salvo desacuerdo o contrariedad, una vez al mes, la constructora redactará la valoración de las partidas que en materia de seguridad se hubiesen realizado en la obra. La valoración se hará conforme al Plan de Seguridad y de acuerdo con los precios contratados por el Promotor, siendo dicha valoración visada y aprobada por la Dirección Facultativa o la Coordinación en materia de Seguridad y Salud en fase de ejecución de las obras, sin este requisito no podrá ser abonada por el Promotor. El abono de las certificaciones expuestas anteriormente se hará conforme se estipule en el contrato de obra.

En caso de ejecutar en obra unidades no previstas en principio, se definirán total y correctamente las mismas, y se les adjudicará el precio correspondiente procediéndose a su abono tal y como se indica anteriormente.

En caso de plantearse una revisión de precios, el Contratista comunicará esta proposición al Promotor, por escrito, habiendo obtenido la aprobación previa de la Dirección Facultativa o la Coordinación en materia de Seguridad y Salud en la extensión de la fase de ejecución de las obras.

Alhama de Murcia, mayo de 2023

EL INGENIERO AUTOR DEL
PROYECTO.



Fdo: Ramón de los Santos Alfonso.

Ing. Agrónomo.

Col nº 3000439


Financiado por la Unión Europea
NextGenerationEU



DOCUMENTO Nº IV PRESUPUESTO

SEGURIDAD Y SALUD.

INDICE:

1. MEDICIONES
2. CUADRO DE PRECIOS Nº 1.
3. CUADRO DE PRECIOS Nº2
4. PRESUPUESTO.
5. RESUMEN DE PRESUPUESTO


Financiado por la Unión Europea
NextGenerationEU



MEDICIONES
SEGURIDAD Y SALUD.

MEDICIONES

ADENDA SYSL P. MEJORA, REGULACION Y GESTIÓN C R ALHAMA DE MURCIA

CÓDIGO	RESUMEN	UDS	LONGITUD	ANCHURA	ALTURA	PARCIALES	CANTIDAD
CAPÍTULO 11 MEDIDAS DE SEGURIDAD Y SALUD LABORAL							
SUBCAPÍTULO SYS01 PROTECCIONES INDIVIDUALES							
110.129	<p>ud Protector pantalla visión para soldador</p> <p>Protector facial fabricado en polipropileno negro reforzado con arnés graduable y volante giratorio en la nuca con visor de cristal inactivo de 55x110 mm con cubrefiltro exterior en la misma medida con tratamiento radiación óptica nociva y demás riesgos de procesos de soldaduras, corte y técnicas; diseño con cierre con mentonera; tratamiento antiempañante; resistencia contra partículas e impactos de media energía, Norma UNE-EN 1731.</p>						1,00
110.130	<p>ud Protector delantal de soldador</p> <p>Protector corporal y piernas mediante delantal de soldador; material de cuero, resistencia contra chispas, impactos de pequeñas partículas y resistente a impactos de media energía, salpicaduras para trabajos de soldaduras según normativa UNE-EN 11611.</p>						1,00
L01066	<p>ud Casco de seguridad ABS o PEAD con anagrama, blanco</p> <p>Casco de seguridad fabricado en ABS o PE de alta densidad; con atalaje de 6 cintas; bandas antisudor; agujeros de aireación; ruleta de ajuste y posibilidad de adaptar barbuquejo de 2 puntos de anclaje; posibilidad de anagrama de TRAGSA o TRAGSATEC en 7 colores, incluido en el precio. Disponible en diferentes colores: mínimo blanco y naranja. Norma UNE EN 397.</p>						14,00
L01074	<p>ud Protector auditivo tapones con cordón</p> <p>Protector auditivo de tapones con cordón; desechables, de espuma de poliuretano, buena flexibilidad y baja presión en el canal auditivo. Atenuación media 25-30 db.</p>						12,00
L01075	<p>ud Protector auditivo de orejeras</p> <p>Protector auditivo de orejeras, compuesto por dos casquetes ajustables con elementos almohadillados; sujetos por arnés no 100% plástico; recambiables; atenuación media mínima de 32 db.</p>						6,00
L01078	<p>ud Mascarilla autofiltrante plegada, partículas, con válvula, un us</p> <p>Mascarilla autofiltrante plegada, con válvula de exhalación; de un solo uso; para protección contra partículas sólidas y líquidas. Con almohadilla nasal y lengüeta bajo barbilla. Envasados individualmente. Clase FFP1. 4,5xTLV. Norma UNE-EN 149.</p>						20,00
L01087	<p>ud Gafas montura universal/Cubregafa incolora</p> <p>Gafas de montura universal/Cubregafa. Resistencia a impactos de baja energía (F); ocular de visión lateral ininterrumpida, con filtro de protección (2-1,2); Clase Óptica 1 (trabajos continuos); resistencia al deterioro superficial por partículas finas (K); antiempañamiento (N); adaptable sobre gafas correctoras; posibilidad de anclaje para cordón de sujeción. Incluida funda.</p>						5,00
L01256	<p>ud Gafas montura universal/Cubregafa solar</p> <p>Gafas de montura universal/Cubregafa. Resistencia a impactos de baja energía (F); ocular de visión lateral ininterrumpida, con filtro de protección (5-2,5) ó (5-3,1); Clase Óptica 1 (trabajos continuos); resistencia al deterioro superficial por partículas finas (K); antiempañamiento (N); adaptable sobre gafas correctoras; posibilidad de anclaje para cordón de sujeción. Incluida funda.</p>						4,00

MEDICIONES

ADENDA SYSL P. MEJORA, REGULACION Y GESTIÓN C R ALHAMA DE MURCIA

CÓDIGO	RESUMEN	UDS	LONGITUD	ANCHURA	ALTURA	PARCIALES	CANTIDAD
L01091	<p>ud Ropa de trabajo: mono tipo italiano</p> <p>Mono italiano, con cremallera frontal resistente, goma interior en la cintura y en la espalda y costura de doble pespunte, con logotipo en el pectoral izquierdo del Grupo Tragsa, Tragsa o Tragsatec en colores y vaciado (incluido en el precio). Disponible en diferentes colores: azul, verde y beige. Tallas desde la XS a la 3XL. Normas UNE-EN 340 o EN 13402.</p>						10,00
L01100	<p>ud Chaleco alta visibilidad</p> <p>Chaleco alta visibilidad. Clase 2 como mínimo tanto en superficie mínima de materiales como el nivel de retroreflexión de las bandas, con cremallera. Con logotipo en el pectoral izquierdo del Grupo Tragsa, Tragsa o Tragsatec en colores y vaciado (incluido en el precio). Disponible en naranja y amarillo flúor. Al menos 3 tallas.</p>						12,00
L01197	<p>ud Soporte lumbar elástico antilumbago</p> <p>Soporte lumbar elástico antilumbago de poliéster transpirable; de tensores elásticos y con ajuste de velcro. Posibilidad de ponerle o no tirantes. Tallas S, M, L, XL y XXL.</p>						1,00
L01184	<p>ud Cinturón ceñidor lona cierre rápido con trabillas sujeción</p> <p>Cinturón ceñidor de polipropileno texturizado resistente al calor y las pavesas. Con cierre rápido. Con trabillas para la sujeción de las trinchas. Longitud máxima de la banda 1.400 mm.</p>						2,00
L01134	<p>par Guantes piel protección riesgos mecánicos</p> <p>Guantes de protección contra riesgos mecánicos en piel flor vacuno de primera y una parte de tejido (loneta), forrado en palma; resistencias mínimas: a la abrasión, 2; al corte, 1; al rasgado, 2; y a la perforación, 2. Tallas 8, 9 y 10.</p>						22,00
L01065	<p>ud Gorra tipo béisbol con anagrama</p> <p>Gorra tipo béisbol con anagrama en siete colores.</p>						16,00
L01339	<p>ud Mascarilla autofiltrante plegada, partículas, sin válvula, un us</p> <p>Mascarilla autofiltrante plegada, sin válvula de exhalación; de un solo uso; para protección contra partículas sólidas y líquidas. Con almohadilla nasal y lengüeta bajo barbilla. Envasados individualmente. Clase FFP1. 4,5xTLV. Norma UNE-EN 149.</p>						120,00
L01102	<p>ud Traje impermeable en nailon</p> <p>Traje impermeable en Nylon; chaqueta y pantalón; para trabajos en tiempo lluvioso. Con solapa interior en la cremallera central. Tallas desde la XS a la 3XL.</p>						10,00
L01152	<p>par Botas de seguridad piel Categoría S1+P</p> <p>Par de botas de seguridad en piel; puntera 200 J (SB); antiestática (A); protección del talón contra choques (E); suela antideslizante con resaltes (SRC); resistente a la perforación (P); cierre por cordones; cañas forradas y acolchados internos en caña y fuelle. Categoría: S1 + P (SB + A + E + P) o S3.</p>						10,00
L01276	<p>par Botas de seguridad goma o PVC</p> <p>Par de botas altas de seguridad en PVC; sin puntera ni plantilla de seguridad; suela antideslizante con resaltes; color verde o negro.</p>						

MEDICIONES

ADENDA SYSL P. MEJORA, REGULACION Y GESTIÓN C R ALHAMA DE MURCIA

CÓDIGO	RESUMEN	UDS	LONGITUD	ANCHURA	ALTURA	PARCIALES	CANTIDAD
							4,00
L01108	ud Buzo polipropileno. Blanco. Buzo en propileno no tejido; con capucha incorporada y bolsillos grandes exteriores (2-3); color blanco. Desde talla S a la XXL. Norma UNE-EN 340 o EN 13402.						10,00
L01116	ud Bata plástico desechable Bata de plástico desechable; color verde; con puño de algodón elástico; que cubra totalmente el cuerpo, desde el cuello hasta los tobillos.						10,00
L01117	ud Bata laboratorio manga larga sin puño con anagrama Bata de laboratorio blanca (Señora / Caballero), con cierre de botones, manga larga sin puño y tres bolsillos exteriores. Cinta en la parte de atrás en la cintura. Uno en el pectoral izquierdo y dos en los laterales. Con logotipo en el bolsillo izquierdo del Grupo Tragsa, Tragsa o Tragsatec en colores y vaciado (incluido en el precio). Tallas desde la XS a la 3XL.						2,00
L01109	cien Delantal polietileno desechable Delantal polietileno desechable; color blanco; espesor 25 micras.						2,00
L01135	par Guantes piel protección riesgos mecánicos, forrado en palma Guantes de protección contra riesgos mecánicos, en piel flor vacuno de primera; forrado en palma; resistencias mínimas: a la abrasión, 3; al corte, 1; al rasgado, 2; y a la perforación, 2. Color crudo. Tallas 8, 9 y 10.						10,00
L01136	par Guantes protección riesgo eléctrico en baja tensión Guantes aislantes para trabajos eléctricos de clase O y categoría R. Varias tallas.						2,00
L01143	par Guantes goma o PVC Guantes de PVC, desde tallas pequeñas.						10,00
L01274	par Guantes de algodón Guantes de algodón 100% , blanco crudo con puño elástico (para usar bajo guantes de nitrilo, o guantes con protección mecánica).						10,00
L01249	ud Barbuquejo 2 puntos anclaje Barbuquejo de cinta, dos puntos de anclaje.						2,00
L01279	ud Trinchas ajustables al cinturón Trinchas o tirantes graduables, de material resistente al rozamiento, desgaste, no deteriorable en uso exterior ni por chispas ni pequeñas partículas ardientes. Formadas por dos bandas delanteras y una trasera acoplables al cinturón ceñidor. Con sistema de hebillas para el acople directo de la mochila forestal. Material principal en cordura o cordura foamizada.						2,00

MEDICIONES

ADENDA SYSL P. MEJORA, REGULACION Y GESTIÓN C R ALHAMA DE MURCIA

CÓDIGO	RESUMEN	UDS	LONGITUD	ANCHURA	ALTURA	PARCIALES	CANTIDAD
L01246	<p>ud Protector facial policarbonato con mentonera</p> <p>Pantalla facial con visor de policarbonato incoloro; cierre con mentonera; tratamiento antiempañante; resistencia contra partículas y sustancias químicas inorgánicas (ácidos); resistente a impactos de energía media, salpicaduras de líquidos y metal fundido. Para trabajos de operarios con desbrozadora y en otros trabajos especiales. Resistencia mecánica mínima de 120m/s. Longitud mínima 185 mm (+ longitud de mentonera).</p>						2,00
L01086	<p>ud Pantalla protección facial proyección partículas Cabeza</p> <p>Pantalla facial con visor de policarbonato sin mentonera; con amés para la cabeza; tratamiento antiempañante; protección frente a impactos de alta velocidad y media energía y salpicaduras de líquidos.</p>						2,00
SUBCAPÍTULO SYS02 PROTECCIONES COLECTIVAS							
L01033	<p>ud Tapón plástico protección redondos</p> <p>Tapón de plástico para protección de cabeza de redondo.</p>						60,00
L01230	<p>m Pasarela acero, de 1,50 m longitud. Montaje y desmontaje</p> <p>Pasarela de acero, de 1,50 m de longitud para anchura máxima de zanja de 0,9 m, anchura útil de 0,87 m, barandillas laterales de 1 m de altura, amortizable en 20 usos, para protección de paso peatonal.</p>						2,00
L01231	<p>ud Vallado perimetral formado por vallas peatonales de hierro, de 1</p> <p>Valla peatonal de hierro, de 1,10x2,50 m, color amarillo, con barrotes verticales montados sobre bastidor de tubo, para limitación de paso de peatones, con dos pies metálicos, incluido colocación.</p>						30,00
L01037	<p>ud Topes para camión en excavaciones</p> <p>Tope para protección de la caída de camiones durante los trabajos de descarga en bordes de excavación, de 1 m de longitud, hincados en el terreno cada 2,0 m.</p>						6,00
L01038	<p>m Valla cerramiento obra 2 m de altura. Montaje y desmontaje</p> <p>Valla de cerramiento de obra de 2 m de altura a base de pies derechos de rollizo y mallazo, incluida la colocación y el desmontaje.</p>						20,00
L01050	<p>ud Cono balizamiento de plástico, colocado</p> <p>Cono de balizamiento de plástico de 75 cm, reflectante s/Norma 83 IC. MOPU, colocado.</p>						8,00
L01054	<p>ud Extintor polvo ABC 6 kg, colocado</p> <p>Extintor de polvo químico ABC polivalente antibrasa de eficacia 34A/233B de 6 kg. de agente extintor, con soporte, manómetro comprobable y boquilla con difusor, según Norma UNE 23110, colocado.</p>						1,00
L01232	<p>ud Línea de anclaje horizontal temporal, de cinta de poliéster, fij</p> <p>Línea de anclaje horizontal temporal de cinta, de 15 m de longitud, para asegurar a un operario, con sistema de anclaje de carga de 25 kN; con mecanismo de bloqueo antirretorno.</p>						1,00

MEDICIONES

ADENDA SYSL P. MEJORA, REGULACION Y GESTIÓN C R ALHAMA DE MURCIA

CÓDIGO	RESUMEN	UDS	LONGITUD	ANCHURA	ALTURA	PARCIALES	CANTIDAD
ESC3X3	ud Escalera de aluminio 3 tramos de 3 metros Ud de Escalera de aluminio 3 tramos empalmable de 3 metros de largo						1,00
110.209	m Malla Naranja de PE tomado con barras de aceros Malla de señalización de polietileno de alta densidad (200 g/m ²), doblemente reorientada, con tratamiento ultravioleta, color naranja, de 1,2 m de altura tomada con barras de acero corrugado señalizando la zanja						220,00
L01031	m Barandilla protección huecos. Montaje y desmontaje Barandilla de protección de huecos con soporte tipo sargento, que incluye pasamanos, barra intermedia, rodapié, colocación y desmontaje.						20,00
L01044	ud Valla normalizada desviación tráfico, colocada Valla normalizada 1,95x0,45, para desviación de tráfico, colocada.						30,00
110.215	ud Señal normalizada tráfico con soporte, colocada Señal normalizada de tráfico con soporte, colocada.						12,00
L01049	m Cinta balizamiento, colocada Cinta de balizamiento, incluidos soportes de 2,5 m, colocada.						100,00
L01238	ud Baliza reflectante, colocada Baliza reflectante para señalización, de chapa galvanizada, de 20x100 cm.						10,00
L01046	ud Señal normalizada tráfico con soporte, colocada Señal normalizada de tráfico con soporte, colocada.						12,00
L01047	ud Cartel indicativo riesgo sin soporte, colocado Cartel indicativo riesgo sin soporte, colocada.						4,00
L01237	ud Cartel indicativo de riesgos general, colocado Cartel general indicativo de riesgos, de PVC serigrafado, de 990x670 mm, colocado.						4,00
L01048	ud Cartel indicativo de riesgo con soporte, colocado Cartel indicativo de riesgo normalizado de 0,3 x 0,3 m, con soporte metálico 2.5 m, colocado.						12,00

MEDICIONES

ADENDA SYSL P. MEJORA, REGULACION Y GESTIÓN C R ALHAMA DE MURCIA

CÓDIGO	RESUMEN	UDS	LONGITUD	ANCHURA	ALTURA	PARCIALES	CANTIDAD
SUBCAPÍTULO SYS03 INSTALACIONES DE HIGIENE Y BIENESTAR							
110.303	mes Dispensador agua potable suministro contratado 200 litros/mes Dispensador de agua potable suministro contratado de repiciones medias de 200 litros al mes						12,00
110.309	mes Consumibles jabón, rollos papel higiénico, bolsas, servilletas Consumibles de jabón liquido con dosificador, lejía, rollos papel higiénico, rollos de papel para secar las manos, bolsas de basuras con diferentes colores, servilletas, etc, para atender la higiene personal						10,00
110.311	ud Silla de oficina de estructura metálica Sillas de oficina de estructura metálica						2,00
L01204	mes Alquiler aseo portátil 1,20x1,20x2,35 m, sin conexiones. Alquiler aseo portátil, de 1,20x1,20x2,35 m, sin conexiones, con inodoro químico anaerobio con sistema de descarga de bomba de pie, espejo, puerta con cerradura y techo translúcido para entrada de luz exterior.						12,00
L01210	mes Alquiler caseta prefabricada vestuarios en obra, de 7,87x2,33x2, Alquiler de caseta prefabricada para vestuarios en obra, 7,87x2,33x2,30 (18,40) m²; instalación de electricidad y fuerza con toma exterior a 230 V; tubos fluorescentes y punto de luz exterior; ventana. Según R.D. 1627/1997.						12,00
L01213	mes Alquiler caseta prefabricada almacenamiento materiales, pequeña Alquiler de caseta prefabricada para almacenamiento en obra de materiales, pequeña maquinaria y herramientas, de 2,20x2,44x2,05 m (5,40 m²); instalación de electricidad y fuerza con toma exterior a 230 V; tubos fluorescentes y punto de luz exterior; ventana.						12,00
L01018	ud Espejo para aseos, instalado Espejo instalado en aseos.						1,00
L01219	mes Alquiler de taquilla metálica individual (1 ud x nº operarios pu Alquiler de taquilla metálica, para uso individual con llave (1 unidad x nº operarios punta x 1,20), colocada.						10,00
L01022	ud Mesa madera capacidad 10 personas Mesa madera capacidad 10 personas.						1,00
L01023	ud Banco de madera capacidad 5 personas Banco de madera capacidad 5 personas.						1,00
L01024	ud Recipiente recogida basura Recipiente recogida basura.						1,00

MEDICIONES

ADENDA SYSL P. MEJORA, REGULACION Y GESTIÓN C R ALHAMA DE MURCIA

CÓDIGO	RESUMEN	UDS	LONGITUD	ANCHURA	ALTURA	PARCIALES	CANTIDAD
L01026	<p>h Limpieza y conservación instalaciones bienestar</p> <p>Mano de obra empleada en limpieza y conservación de instalaciones de personal (se considera un peón, toda la jornada durante el transcurso de la obra).</p>						70,00
ACAFA	<p>ud Acometida de agua potable aseos y colocación fosa séptica</p> <p>Ud de instalación de agua mediante depósito de 1000 l conectado al aseo y formación de una fosa séptica instalada con depuración parcial para ser después retirada y tratado los lodos mediante traslado a la EDAR.</p>						1,00
SUBCAPÍTULO SYS04 MEDICINA PREVENTIVA Y PRIMEROS AUXILIOS							
110.401	<p>ud Panel informativo de primeros auxilios instalado</p> <p>Panel informativo de primeros auxilios con base tipo corcho o pizara para adherir, pegar o clavar con chinchetas los carteles impresos sobre teléfonos de urgencias, planos, detalles de primeros auxilios, consejos, avisos de reuniones, etc, normalizado de 0,6 x 0,4 m, con marco de madera, todo ello colocado.</p>						1,00
L01059	<p>ud Botiquín portátil de obra</p> <p>Botiquín portátil de obra para primeros auxilios, conteniendo el material que especifica el RD 486/1997</p>						1,00
L01060	<p>ud Reposición material sanitario</p> <p>Reposición material sanitario durante el transcurso de la obra.</p>						1,00
L01063	<p>ud Reconocimiento médico obligatorio</p> <p>Reconocimiento médico obligatorio efectuado a los trabajadores al comienzo de la obra o transcurrido un año desde el reconocimiento inicial.</p>						10,00
SUBCAPÍTULO SYS05 SERVICIO DE PREVENCIÓN DE LA OBRA							
110.590	<p>h Formación en Seguridad y Salud</p> <p>Son aquellas partes de reuniones necesarias para recibir instrucciones los obreros, parando su actividad, para recibir una formación específica en materia de Seguridad y Salud en el Trabajo según riesgos previsibles en la ejecución de la obra, impartidas por el técnico de supervisión de seguridad.</p>						50,00
L01241	<p>h Recurso preventivo</p> <p>Recurso preventivo</p>						40,00
L01242	<p>h Vigilante máquina aislada</p> <p>Vigilante de máquina aislada, incluye peón y vehículo todo terreno 71-85 CV.</p>						40,00


Financiado por la Unión Europea
NextGenerationEU



CUADRO DE PRECIOS Nº 1

SEGURIDAD Y SALUD.

CUADRO DE PRECIOS 1

ADENDA SYSL P. MEJORA, REGULACION Y GESTIÓN C R ALHAMA DE MURCIA

CÓDIGO	UD	RESUMEN	PRECIO
CAPÍTULO 11 MEDIDAS DE SEGURIDAD Y SALUD LABORAL			
SUBCAPÍTULO SYS01 PROTECCIONES INDIVIDUALES			
110.129	ud	Protector pantalla visión para soldador Protector facial fabricado en polipropileno negro reforzado con arnés graduable y volante giratorio en la nuca con visor de cristal inactivo de 55x110 mm con cubrefiltro exterior en la misma medida con tratamiento radiación óptica nociva y demás riesgos de procesos de soldaduras, corte y técnicas; diseño con cierre con mentonera; tratamiento antiempañante; resistencia contra partículas e impactos de media energía, Norma UNE-EN 1731.	8,38
		OCHO EUROS con TREINTA Y OCHO CÉNTIMOS	
110.130	ud	Protector delantal de soldador Protector corporal y piernas mediante delantal de soldador; material de cuero, resistencia contra chispas, impactos de pequeñas partículas y resistente a impactos de media energía, salpicaduras para trabajos de soldaduras según normativa UNE-EN 11611.	16,92
		DIECISEIS EUROS con NOVENTA Y DOS CÉNTIMOS	
L01066	ud	Casco de seguridad ABS o PEAD con anagrama, blanco Casco de seguridad fabricado en ABS o PE de alta densidad; con atalaje de 6 cintas; bandas antisudor; agujeros de aireación; ruleta de ajuste y posibilidad de adaptar barbuquejo de 2 puntos de anclaje; posibilidad de anagrama de TRAGSA o TRAGSATEC en 7 colores, incluido en el precio. Disponible en diferentes colores: mínimo blanco y naranja. Norma UNE EN 397.	7,61
		SIETE EUROS con SESENTA Y UN CÉNTIMOS	
L01074	ud	Protector auditivo tapones con cordón Protector auditivo de tapones con cordón; desechables, de espuma de poliuretano, buena flexibilidad y baja presión en el canal auditivo. Atenuación media 25-30 db.	0,25
		CERO EUROS con VEINTICINCO CÉNTIMOS	
L01075	ud	Protector auditivo de orejeras Protector auditivo de orejeras, compuesto por dos casquetes ajustables con elementos almohadillados; sujetos por arnés no 100% plástico; recambiables; atenuación media mínima de 32 db.	13,77
		TRECE EUROS con SETENTA Y SIETE CÉNTIMOS	
L01078	ud	Mascarilla autofiltrante plegada, partículas, con válvula, un us Mascarilla autofiltrante plegada, con válvula de exhalación; de un solo uso; para protección contra partículas sólidas y líquidas. Con almohadilla nasal y lengüeta bajo barbilla. Envasados individualmente. Clase FFP1. 4,5x TLV. Norma UNE-EN 149.	0,48
		CERO EUROS con CUARENTA Y OCHO CÉNTIMOS	
L01087	ud	Gafas montura universal/Cubregafa incolora Gafas de montura universal/Cubregafa. Resistencia a impactos de baja energía (F); ocular de visión lateral ininterrumpida, con filtro de protección (2-1,2); Clase Óptica 1 (trabajos continuos); resistencia al deterioro superficial por partículas finas (K); antiempañamiento (N); adaptable sobre gafas correctoras; posibilidad de anclaje para cordón de sujeción. Incluida funda.	6,23
		SEIS EUROS con VEINTITRES CÉNTIMOS	
L01256	ud	Gafas montura universal/Cubregafa solar Gafas de montura universal/Cubregafa. Resistencia a impactos de baja energía (F); ocular de visión lateral ininterrumpida, con filtro de protección (5-2,5) ó (5-3,1); Clase Óptica 1 (trabajos continuos); resistencia al deterioro superficial por partículas finas (K); antiempañamiento (N); adaptable sobre gafas correctoras; posibilidad de anclaje para cordón de sujeción. Incluida funda.	5,57
		CINCO EUROS con CINCUENTA Y SIETE CÉNTIMOS	
L01091	ud	Ropa de trabajo: mono tipo italiano Mono italiano, con cremallera frontal resistente, goma interior en la cintura y en la espalda y costura de doble pespunte, con logotipo en el pectoral izquierdo del Grupo Tragsa, Tragsa o Tragsatec en colores y vaciado (incluido en el precio). Disponible en diferentes colores: azul, verde y beige. Tallas desde la XS a la 3XL. Normas UNE-EN 340 o EN 13402.	18,47
		DIECIOCHO EUROS con CUARENTA Y SIETE CÉNTIMOS	

CUADRO DE PRECIOS 1

ADENDA SYSL P. MEJORA, REGULACION Y GESTIÓN C R ALHAMA DE MURCIA

CÓDIGO	UD	RESUMEN	PRECIO
L01100	ud	Chaleco alta visibilidad Chaleco alta visibilidad. Clase 2 como mínimo tanto en superficie mínima de materiales como el nivel de retrorreflexión de las bandas, con cremallera. Con logotipo en el pectoral izquierdo del Grupo Tragsa, Tragsa o Tragsatec en colores y vaciado (incluido en el precio). Disponible en naranja y amarillo flúor. Al menos 3 tallas.	4,36
		CUATRO EUROS con TREINTA Y SEIS CÉNTIMOS	
L01197	ud	Soporte lumbar elástico antilumbago Soporte lumbar elástico antilumbago de poliéster transpirable; de tensores elásticos y con ajuste de velcro. Posibilidad de ponerle o no tirantes. Tallas S, M, L, XL y XXL.	10,77
		DIEZ EUROS con SETENTA Y SIETE CÉNTIMOS	
L01184	ud	Cinturón ceñidor lona cierre rápido con trabillas sujeción Cinturón ceñidor de polipropileno texturizado resistente al calor y las pav esas. Con cierre rápido. Con trabillas para la sujeción de las trinchas. Longitud máxima de la banda 1.400 mm.	9,16
		NUEVE EUROS con DIECISEIS CÉNTIMOS	
L01134	par	Guantes piel protección riesgos mecánicos Guantes de protección contra riesgos mecánicos en piel flor vacuno de primera y una parte de tejido (loneta), forrado en palma; resistencias mínimas: a la abrasión, 2; al corte, 1; al rasgado, 2; y a la perforación, 2. Tallas 8, 9 y 10.	1,72
		UN EUROS con SETENTA Y DOS CÉNTIMOS	
L01065	ud	Gorra tipo béisbol con anagrama Gorra tipo béisbol con anagrama en siete colores.	2,32
		DOS EUROS con TREINTA Y DOS CÉNTIMOS	
L01339	ud	Mascarilla autofiltrante plegada, partículas, sin válvula, un us Mascarilla autofiltrante plegada, sin válvula de exhalación; de un solo uso; para protección contra partículas sólidas y líquidas. Con almohadilla nasal y lengüeta bajo barbilla. Envasados individualmente. Clase FFP1. 4,5xTLV. Norma UNE-EN 149.	0,39
		CERO EUROS con TREINTA Y NUEVE CÉNTIMOS	
L01102	ud	Traje impermeable en nailon Traje impermeable en Nylon; chaqueta y pantalón; para trabajos en tiempo lluvioso. Con solapa interior en la cremallera central. Tallas desde la XS a la 3XL.	7,39
		SIETE EUROS con TREINTA Y NUEVE CÉNTIMOS	
L01152	par	Botas de seguridad piel Categoría S1+P Par de botas de seguridad en piel; puntera 200 J (SB); antiestática (A); protección del talón contra choques (E); suela antideslizante con resaltes (SRC); resistente a la perforación (P); cierre por cordones; cañas forradas y acolchados internos en caña y fuelle. Categoría: S1 + P (SB + A + E + P) o S3.	14,18
		CATORCE EUROS con DIECIOCHO CÉNTIMOS	
L01276	par	Botas de seguridad goma o PVC Par de botas altas de seguridad en PVC; sin puntera ni plantilla de seguridad; suela antideslizante con resaltes; color verde o negro.	4,57
		CUATRO EUROS con CINCUENTA Y SIETE CÉNTIMOS	
L01108	ud	Buzo polipropileno. Blanco. Buzo en propileno no tejido; con capucha incorporada y bolsillos grandes exteriores (2-3); color blanco. Desde talla S a la XXL. Norma UNE-EN 340 o EN 13402.	1,20
		UN EUROS con VEINTE CÉNTIMOS	
L01116	ud	Bata plástico desechable Bata de plástico desechable; color verde; con puño de algodón elástico; que cubra totalmente el cuerpo, desde el cuello hasta los tobillos.	0,90
		CERO EUROS con NOVENTA CÉNTIMOS	
L01117	ud	Bata laboratorio manga larga sin puño con anagrama Bata de laboratorio blanca (Señora / Caballero), con cierre de botones, manga larga sin puño y tres bolsillos exteriores. Cinta en la parte de atrás en la cintura. Uno en el pectoral izquierdo y dos en los laterales. Con logotipo en el bolsillo izquierdo del Grupo Tragsa, Tragsa o Tragsatec en colores y vaciado (incluido en el precio). Tallas desde la XS a la 3XL.	12,40
		DOCE EUROS con CUARENTA CÉNTIMOS	

CUADRO DE PRECIOS 1

ADENDA SYSL P. MEJORA, REGULACION Y GESTIÓN C R ALHAMA DE MURCIA

CÓDIGO	UD	RESUMEN	PRECIO
L01109	cien	Delantal polietileno desechable Delantal polietileno desechable; color blanco; espesor 25 micras.	5,08
		CINCO EUROS con OCHO CÉNTIMOS	
L01135	par	Guantes piel protección riesgos mecánicos, forrado en palma Guantes de protección contra riesgos mecánicos, en piel flor vacuno de primera; forrado en palma; resistencias mínimas: a la abrasión, 3; al corte, 1; al rasgado, 2; y a la perforación, 2. Color crudo. Tallas 8, 9 y 10.	1,88
		UN EUROS con OCHENTA Y OCHO CÉNTIMOS	
L01136	par	Guantes protección riesgo eléctrico en baja tensión Guantes aislantes para trabajos eléctricos de clase O y categoría R. Varias tallas.	22,48
		VEINTIDOS EUROS con CUARENTA Y OCHO CÉNTIMOS	
L01143	par	Guantes goma o PVC Guantes de PVC, desde tallas pequeñas.	1,91
		UN EUROS con NOVENTA Y UN CÉNTIMOS	
L01274	par	Guantes de algodón Guantes de algodón 100% , blanco crudo con puño elástico (para usar bajo guantes de nitrilo, o guantes con protección mecánica).	0,32
		CERO EUROS con TREINTA Y DOS CÉNTIMOS	
L01249	ud	Barbuquejo 2 puntos anclaje Barbuquejo de cinta, dos puntos de anclaje.	2,22
		DOS EUROS con VEINTIDOS CÉNTIMOS	
L01279	ud	Trinchas ajustables al cinturón Trinchas o tirantes graduables, de material resistente al rozamiento, desgaste, no deteriorable en uso exterior ni por chispas ni pequeñas partículas ardientes. Formadas por dos bandas delanteras y una trasera acoplables al cinturón ceñidor. Con sistema de hebillas para el acople directo de la mochila forestal. Material principal en cordura o cordura foamizada.	26,46
		VEINTISEIS EUROS con CUARENTA Y SEIS CÉNTIMOS	
L01246	ud	Protector facial policarbonato con mentonera Pantalla facial con visor de policarbonato incoloro; cierre con mentonera; tratamiento antiempañante; resistencia contra partículas y sustancias químicas inorgánicas (ácidos); resistente a impactos de energía media, salpicaduras de líquidos y metal fundido. Para trabajos de operarios con desbrozadora y en otros trabajos especiales. Resistencia mecánica mínima de 120m/s. Longitud mínima 185 mm (+ longitud de mentonera).	11,62
		ONCE EUROS con SESENTA Y DOS CÉNTIMOS	
L01086	ud	Pantalla protección facial proyección partículas Cabeza Pantalla facial con visor de policarbonato sin mentonera; con amés para la cabeza; tratamiento antiempañante; protección frente a impactos de alta velocidad y media energía y salpicaduras de líquidos.	4,53
		CUATRO EUROS con CINCUENTA Y TRES CÉNTIMOS	

CUADRO DE PRECIOS 1

ADENDA SYSL P. MEJORA, REGULACION Y GESTIÓN C R ALHAMA DE MURCIA

CÓDIGO	UD	RESUMEN	PRECIO
SUBCAPÍTULO SYS02 PROTECCIONES COLECTIVAS			
APARTADO SYS021 PROTECCIONES COLECTIVAS			
L01033	ud	Tapón plástico protección redondos Tapón de plástico para protección de cabeza de redondo.	0,95
			CERO EUROS con NOVENTA Y CINCO CÉNTIMOS
L01230	m	Pasarela acero, de 1,50 m longitud. Montaje y desmontaje Pasarela de acero, de 1,50 m de longitud para anchura máxima de zanja de 0,9 m, anchura útil de 0,87 m, barandillas laterales de 1 m de altura, amortizable en 20 usos, para protección de paso peatonal.	15,52
			QUINCE EUROS con CINCUENTA Y DOS CÉNTIMOS
L01231	ud	Vallado perimetral formado por vallas peatonales de hierro, de 1 Valla peatonal de hierro, de 1,10x2,50 m, color amarillo, con barrotes verticales montados sobre bastidor de tubo, para limitación de paso de peatones, con dos pies metálicos, incluido colocación.	2,44
			DOS EUROS con CUARENTA Y CUATRO CÉNTIMOS
L01037	ud	Topes para camión en excavaciones Tope para protección de la caída de camiones durante los trabajos de descarga en bordes de excavación, de 1 m de longitud, hincados en el terreno cada 2,0 m.	22,08
			VEINTIDOS EUROS con OCHO CÉNTIMOS
L01038	m	Valla cerramiento obra 2 m de altura. Montaje y desmontaje Valla de cerramiento de obra de 2 m de altura a base de pies derechos de rollizo y mallazo, incluida la colocación y el desmontaje.	5,80
			CINCO EUROS con OCHENTA CÉNTIMOS
L01050	ud	Cono balizamiento de plástico, colocado Cono de balizamiento de plástico de 75 cm, reflectante s/Norma 83 IC. MOPU, colocado.	16,30
			DIECISEIS EUROS con TREINTA CÉNTIMOS
L01054	ud	Extintor polvo ABC 6 kg, colocado Extintor de polvo químico ABC polivalente antibrasa de eficacia 34A/233B de 6 kg. de agente extintor, con soporte, manómetro comprobable y boquilla con difusor, según Norma UNE 23110, colocado.	63,57
			SESENTA Y TRES EUROS con CINCUENTA Y SIETE CÉNTIMOS
L01232	ud	Línea de anclaje horizontal temporal, de cinta de poliéster, fij Línea de anclaje horizontal temporal de cinta, de 15 m de longitud, para asegurar a un operario, con sistema de anclaje de carga de 25 kN; con mecanismo de bloqueo antirretorno.	100,03
			CIEN EUROS con TRES CÉNTIMOS
ESC3X3	ud	Escalera de aluminio 3 tramos de 3 metros Ud de Escalera de aluminio 3 tramos empalmable de 3 metros de largo	311,54
			TRESCIENTOS ONCE EUROS con CINCUENTA Y CUATRO CÉNTIMOS
110.209	m	Malla Naranja de PE tomado con barras de aceros Malla de señalización de polietileno de alta densidad (200 g/m ²), doblemente reorientada, con tratamiento ultravioleta, color naranja, de 1,2 m de altura tomada con barras de acero corrugado señalizando la zanja	0,65
			CERO EUROS con SESENTA Y CINCO CÉNTIMOS
L01031	m	Barandilla protección huecos. Montaje y desmontaje Barandilla de protección de huecos con soporte tipo sargento, que incluye pasamanos, barra intermedia, rodapié, colocación y desmontaje.	8,43
			OCHO EUROS con CUARENTA Y TRES CÉNTIMOS
L01044	ud	Valla normalizada desviación tráfico, colocada Valla normalizada 1,95x0,45, para desviación de tráfico, colocada.	2,55
			DOS EUROS con CINCUENTA Y CINCO CÉNTIMOS

CUADRO DE PRECIOS 1

ADENDA SYSL P. MEJORA, REGULACION Y GESTIÓN C R ALHAMA DE MURCIA

CÓDIGO	UD	RESUMEN	PRECIO
110.215	ud	Señal normalizada tráfico con soporte, colocada Señal normalizada de tráfico con soporte, colocada.	10,31
		DIEZ EUROS con TREINTA Y UN CÉNTIMOS	
L01049	m	Cinta balizamiento, colocada Cinta de balizamiento, incluidos soportes de 2,5 m, colocada.	1,23
		UN EUROS con VEINTITRES CÉNTIMOS	
L01238	ud	Baliza reflectante, colocada Baliza reflectante para señalización, de chapa galvanizada, de 20x100 cm.	3,62
		TRES EUROS con SESENTA Y DOS CÉNTIMOS	
L01046	ud	Señal normalizada tráfico con soporte, colocada Señal normalizada de tráfico con soporte, colocada.	11,05
		ONCE EUROS con CINCO CÉNTIMOS	
L01047	ud	Cartel indicativo riesgo sin soporte, colocado Cartel indicativo riesgo sin soporte, colocada.	3,70
		TRES EUROS con SETENTA CÉNTIMOS	
L01237	ud	Cartel indicativo de riesgos general, colocado Cartel general indicativo de riesgos, de PVC serigrafado, de 990x670 mm, colocado.	7,36
		SIETE EUROS con TREINTA Y SEIS CÉNTIMOS	
L01048	ud	Cartel indicativo de riesgo con soporte, colocado Cartel indicativo de riesgo normalizado de 0,3 x 0,3 m, con soporte metálico 2.5 m, colocado.	5,25
		CINCO EUROS con VEINTICINCO CÉNTIMOS	
SUBCAPÍTULO SYS03 INSTALACIONES DE HIGIENE Y BIENESTAR			
110.303	mes	Dispensador agua potable suministro contratado 200 litros/mes Dispensador de agua potable suministro contratado de repiciones medias de 200 litros al mes	57,23
		CINCUESTA Y SIETE EUROS con VEINTITRES CÉNTIMOS	
110.309	mes	Consumibles jabón, rollos papel higiénico, bolsas, servilletas Consumibles de jabón líquido con dosificador, lejía, rollos papel higiénico, rollos de papel para secar las manos, bolsas de basuras con diferentes colores, servilletas, etc, para atender la higiene personal	5,43
		CINCO EUROS con CUARENTA Y TRES CÉNTIMOS	
110.311	ud	Silla de oficina de estructura metálica Sillas de oficina de estructura metálica	23,53
		VEINTITRES EUROS con CINCUENTA Y TRES CÉNTIMOS	
L01204	mes	Alquiler aseo portátil 1,20x1,20x2,35 m, sin conexiones. Alquiler aseo portátil, de 1,20x1,20x2,35 m, sin conexiones, con inodoro químico anaerobio con sistema de descarga de bomba de pie, espejo, puerta con cerradura y techo translúcido para entrada de luz exterior.	135,03
		CIENTO TREINTA Y CINCO EUROS con TRES CÉNTIMOS	
L01210	mes	Alquiler caseta prefabricada vestuarios en obra, de 7,87x2,33x2, Alquiler de caseta prefabricada para vestuarios en obra, 7,87x2,33x2,30 (18,40) m ² ; instalación de electricidad y fuerza con toma exterior a 230 V; tubos fluorescentes y punto de luz exterior; ventana. Según R.D. 1627/1997.	196,21
		CIENTO NOVENTA Y SEIS EUROS con VEINTIUN CÉNTIMOS	
L01213	mes	Alquiler caseta prefabricada almacenamiento materiales, pequeña Alquiler de caseta prefabricada para almacenamiento en obra de materiales, pequeña maquinaria y herramientas, de 2,20x2,44x2,05 m (5,40 m ²); instalación de electricidad y fuerza con toma exterior a 230 V; tubos fluorescentes y punto de luz exterior; ventana.	83,94
		OCHENTA Y TRES EUROS con NOVENTA Y CUATRO CÉNTIMOS	

CUADRO DE PRECIOS 1

ADENDA SYSL P. MEJORA, REGULACION Y GESTIÓN C R ALHAMA DE MURCIA

CÓDIGO	UD	RESUMEN	PRECIO
L01018	ud	Espejo para aseos, instalado Espejo instalado en aseos.	12,55
			DOCE EUROS con CINCUENTA Y CINCO CÉNTIMOS
L01219	mes	Alquiler de taquilla metálica individual (1 ud x n° operarios pu Alquiler de taquilla metálica, para uso individual con llave (1 unidad x n° operarios punta x 1,20), colocada.	6,33
			SEIS EUROS con TREINTA Y TRES CÉNTIMOS
L01022	ud	Mesa madera capacidad 10 personas Mesa madera capacidad 10 personas.	115,67
			CIENTO QUINCE EUROS con SESENTA Y SIETE CÉNTIMOS
L01023	ud	Banco de madera capacidad 5 personas Banco de madera capacidad 5 personas.	47,09
			CUARENTA Y SIETE EUROS con NUEVE CÉNTIMOS
L01024	ud	Recipiente recogida basura Recipiente recogida basura.	37,11
			TREINTA Y SIETE EUROS con ONCE CÉNTIMOS
L01026	h	Limpieza y conservación instalaciones bienestar Mano de obra empleada en limpieza y conservación de instalaciones de personal (se considera un peón, toda la jornada durante el transcurso de la obra).	22,42
			VEINTIDOS EUROS con CUARENTA Y DOS CÉNTIMOS
ACAFA	ud	Acometida de agua potable aseos y colocación fosa séptica Ud de instalación de agua mediante depósito de 1000 l conectado al aseo y formación de una fosa séptica instalada con depuración parcial para ser después retirada y tratado los lodos mediante traslado a la EDAR.	1.994,25
			MIL NOVECIENTOS NOVENTA Y CUATRO EUROS con VEINTICINCO CÉNTIMOS
SUBCAPÍTULO SYS04 MEDICINA PREVENTIVA Y PRIMEROS AUXILIOS			
110.401	ud	Panel informativo de primeros auxilios instalado Panel informativo de primeros auxilios con base tipo corcho o pizarra para adherir, pegar o clavar con chinchetas los carteles impresos sobre teléfonos de urgencias, planos, detalles de primeros auxilios, consejos, avisos de reuniones, etc, normalizado de 0,6 x 0,4 m, con marco de madera, todo ello colocado.	18,54
			DIECIOCHO EUROS con CINCUENTA Y CUATRO CÉNTIMOS
L01059	ud	Botiquín portátil de obra Botiquín portátil de obra para primeros auxilios, conteniendo el material que especifica el RD 486/1997	55,16
			CINCUENTA Y CINCO EUROS con DIECISEIS CÉNTIMOS
L01060	ud	Reposición material sanitario Reposición material sanitario durante el transcurso de la obra.	28,22
			VEINTIOCHO EUROS con VEINTIDOS CÉNTIMOS
L01063	ud	Reconocimiento médico obligatorio Reconocimiento médico obligatorio efectuado a los trabajadores al comienzo de la obra o transcurrido un año desde el reconocimiento inicial.	49,61
			CUARENTA Y NUEVE EUROS con SESENTA Y UN CÉNTIMOS

CUADRO DE PRECIOS 1

ADENDA SYSL P. MEJORA, REGULACION Y GESTIÓN C R ALHAMA DE MURCIA

CÓDIGO	UD	RESUMEN	PRECIO
SUBCAPÍTULO SYS05 SERVICIO DE PREVENCIÓN DE LA OBRA			
110.590	h	Formación en Seguridad y Salud Son aquellas partes de reuniones necesarias para recibir instrucciones los obreros, parando su actividad, para recibir una formación específica en materia de Seguridad y Salud en el Trabajo según riesgos previsibles en la ejecución de la obra, impartidas por el técnico de supervisión de seguridad.	5,57
			CINCO EUROS con CINCUENTA Y SIETE CÉNTIMOS
L01241	h	Recurso preventivo Recurso preventivo	28,13
			VEINTIOCHO EUROS con TRECE CÉNTIMOS
L01242	h	Vigilante máquina aislada Vigilante de máquina aislada, incluye peón y vehículo todo terreno 71-85 CV.	29,19
			VEINTINUEVE EUROS con DIECINUEVE CÉNTIMOS

Alhama de Murcia, mayo de 2023

EL INGENIERO AUTOR DEL PROYECTO.



Fdo: Ramón de los Santos Alfonso.

Ing. Agrónomo.

Col nº 3000439

CUADRO DE PRECIOS 2

ADENDA SYSL P. MEJORA, REGULACION Y GESTIÓN C R ALHAMA DE MURCIA

CÓDIGO	UD	RESUMEN	PRECIO
CAPÍTULO 11 MEDIDAS DE SEGURIDAD Y SALUD LABORAL			
SUBCAPÍTULO SYS01 PROTECCIONES INDIVIDUALES			
110.129	ud	Protector pantalla visión para soldador Protector facial fabricado en polipropileno negro reforzado con arnés graduable y volante giratorio en la nuca con visor de cristal inactivo de 55x110 mm con cubrefiltro exterior en la misma medida con tratamiento radiación óptica nociva y demás riesgos de procesos de soldaduras, corte y técnicas; diseño con cierre con mentonera; tratamiento antiempañante; resistencia contra partículas e impactos de media energía, Norma UNE-EN 1731.	
		Suma la partida.....	7,98
		Costes indirectos 5,00%	0,40
		TOTAL PARTIDA.....	8,38
110.130	ud	Protector delantal de soldador Protector corporal y piernas mediante delantal de soldador; material de cuero, resistencia contra chispas, impactos de pequeñas partículas y resistente a impactos de media energía, salpicaduras para trabajos de soldaduras según normativa UNE-EN 11611.	
		Suma la partida.....	16,11
		Costes indirectos 5,00%	0,81
		TOTAL PARTIDA.....	16,92
L01066	ud	Casco de seguridad ABS o PEAD con anagrama, blanco Casco de seguridad fabricado en ABS o PE de alta densidad; con atalaje de 6 cintas; bandas antisudor; agujeros de aireación; ruleta de ajuste y posibilidad de adaptar barbuquejo de 2 puntos de anclaje; posibilidad de anagrama de TRAGSA o TRAGSATEC en 7 colores, incluido en el precio. Disponible en diferentes colores: mínimo blanco y naranja. Norma UNE EN 397.	
		Resto de obra y materiales.....	7,25
		Suma la partida.....	7,25
		Costes indirectos 5,00%	0,36
		TOTAL PARTIDA.....	7,61
L01074	ud	Protector auditivo taponos con cordón Protector auditivo de taponos con cordón; desechables, de espuma de poliuretano, buena flexibilidad y baja presión en el canal auditivo. Atenuación media 25-30 db.	
		Resto de obra y materiales.....	0,24
		Suma la partida.....	0,24
		Costes indirectos 5,00%	0,01
		TOTAL PARTIDA.....	0,25
L01075	ud	Protector auditivo de orejeras Protector auditivo de orejeras, compuesto por dos casquetes ajustables con elementos almohadillados; sujetos por arnés no 100% plástico; recambiables; atenuación media mínima de 32 db.	
		Resto de obra y materiales.....	13,11
		Suma la partida.....	13,11
		Costes indirectos 5,00%	0,66
		TOTAL PARTIDA.....	13,77
L01078	ud	Mascarilla autofiltrante plegada, partículas, con válvula, un us Mascarilla autofiltrante plegada, con válvula de exhalación; de un solo uso; para protección contra partículas sólidas y líquidas. Con almohadilla nasal y lengüeta bajo barbilla. Envasados individualmente. Clase FFP1. 4,5xTLV. Norma UNE-EN 149.	
		Resto de obra y materiales.....	0,46
		Suma la partida.....	0,46
		Costes indirectos 5,00%	0,02
		TOTAL PARTIDA.....	0,48

CUADRO DE PRECIOS 2

ADENDA SYSL P. MEJORA, REGULACION Y GESTIÓN C R ALHAMA DE MURCIA

CÓDIGO	UD	RESUMEN	PRECIO
L01087	ud	Gafas montura universal/Cubregafa incolora Gafas de montura universal/Cubregafa. Resistencia a impactos de baja energía (F); ocular de visión lateral ininterrumpida, con filtro de protección (2-1,2); Clase Óptica 1 (trabajos continuos); resistencia al deterioro superficial por partículas finas (K); antiempañamiento (N); adaptable sobre gafas correctoras; posibilidad de anclaje para cordón de sujeción. Incluida funda.	
		Resto de obra y materiales.....	5,93
		Suma la partida.....	5,93
		Costes indirectos 5,00%	0,30
		TOTAL PARTIDA.....	6,23
L01256	ud	Gafas montura universal/Cubregafa solar Gafas de montura universal/Cubregafa. Resistencia a impactos de baja energía (F); ocular de visión lateral ininterrumpida, con filtro de protección (5-2,5) ó (5-3,1); Clase Óptica 1 (trabajos continuos); resistencia al deterioro superficial por partículas finas (K); antiempañamiento (N); adaptable sobre gafas correctoras; posibilidad de anclaje para cordón de sujeción. Incluida funda.	
		Resto de obra y materiales.....	5,30
		Suma la partida.....	5,30
		Costes indirectos 5,00%	0,27
		TOTAL PARTIDA.....	5,57
L01091	ud	Ropa de trabajo: mono tipo italiano Mono italiano, con cremallera frontal resistente, goma interior en la cintura y en la espalda y costura de doble pespunte, con logotipo en el pectoral izquierdo del Grupo Tragsa, Tragsa o Tragsatec en colores y vaciado (incluido en el precio). Disponible en diferentes colores: azul, verde y beige. Tallas desde la XS a la 3XL. Normas UNE-EN 340 o EN 13402.	
		Resto de obra y materiales.....	17,59
		Suma la partida.....	17,59
		Costes indirectos 5,00%	0,88
		TOTAL PARTIDA.....	18,47
L01100	ud	Chaleco alta visibilidad Chaleco alta visibilidad. Clase 2 como mínimo tanto en superficie mínima de materiales como el nivel de retroreflexión de las bandas, con cremallera. Con logotipo en el pectoral izquierdo del Grupo Tragsa, Tragsa o Tragsatec en colores y vaciado (incluido en el precio). Disponible en naranja y amarillo flúor. Al menos 3 tallas.	
		Resto de obra y materiales.....	4,15
		Suma la partida.....	4,15
		Costes indirectos 5,00%	0,21
		TOTAL PARTIDA.....	4,36
L01197	ud	Soporte lumbar elástico antilumbago Soporte lumbar elástico antilumbago de poliéster transpirable; de tensores elásticos y con ajuste de velcro. Posibilidad de ponerle o no tirantes. Tallas S, M, L, XL y XXL.	
		Resto de obra y materiales.....	10,26
		Suma la partida.....	10,26
		Costes indirectos 5,00%	0,51
		TOTAL PARTIDA.....	10,77
L01184	ud	Cinturón ceñidor lona cierre rápido con trabillas sujeción Cinturón ceñidor de polipropileno texturizado resistente al calor y las pavesas. Con cierre rápido. Con trabillas para la sujeción de las trinchas. Longitud máxima de la banda 1.400 mm.	
		Resto de obra y materiales.....	8,72
		Suma la partida.....	8,72
		Costes indirectos 5,00%	0,44
		TOTAL PARTIDA.....	9,16

CUADRO DE PRECIOS 2

ADENDA SYSL P. MEJORA, REGULACION Y GESTIÓN C R ALHAMA DE MURCIA

CÓDIGO	UD	RESUMEN	PRECIO
L01134	par	Guantes piel protección riesgos mecánicos Guantes de protección contra riesgos mecánicos en piel flor vacuno de primera y una parte de tejido (loneta), forrado en palma; resistencias mínimas: a la abrasión, 2; al corte, 1; al rasgado, 2; y a la perforación, 2. Tallas 8, 9 y 10.	
		Resto de obra y materiales.....	1,64
		Suma la partida.....	1,64
		Costes indirectos 5,00%	0,08
		TOTAL PARTIDA.....	1,72
L01065	ud	Gorra tipo béisbol con anagrama Gorra tipo béisbol con anagrama en siete colores.	
		Resto de obra y materiales.....	2,21
		Suma la partida.....	2,21
		Costes indirectos 5,00%	0,11
		TOTAL PARTIDA.....	2,32
L01339	ud	Mascarilla autofiltrante plegada, partículas, sin válvula, un uso Mascarilla autofiltrante plegada, sin válvula de exhalación; de un solo uso; para protección contra partículas sólidas y líquidas. Con almohadilla nasal y lengüeta bajo barbilla. Envasados individualmente. Clase FFP1. 4,5xTLV. Norma UNE-EN 149.	
		Resto de obra y materiales.....	0,37
		Suma la partida.....	0,37
		Costes indirectos 5,00%	0,02
		TOTAL PARTIDA.....	0,39
L01102	ud	Traje impermeable en nailon Traje impermeable en Nylon; chaqueta y pantalón; para trabajos en tiempo lluvioso. Con solapa interior en la cremallera central. Tallas desde la XS a la 3XL.	
		Resto de obra y materiales.....	7,04
		Suma la partida.....	7,04
		Costes indirectos 5,00%	0,35
		TOTAL PARTIDA.....	7,39
L01152	par	Botas de seguridad piel Categoría S1+P Par de botas de seguridad en piel; puntera 200 J (SB); antiestática (A); protección del talón contra choques (E); suela antideslizante con resaltes (SRC); resistente a la perforación (P); cierre por cordones; cañas forradas y acolchados internos en caña y fieltro. Categoría: S1 + P (SB + A + E + P) o S3.	
		Resto de obra y materiales.....	13,50
		Suma la partida.....	13,50
		Costes indirectos 5,00%	0,68
		TOTAL PARTIDA.....	14,18
L01276	par	Botas de seguridad goma o PVC Par de botas altas de seguridad en PVC; sin puntera ni plantilla de seguridad; suela antideslizante con resaltes; color verde o negro.	
		Resto de obra y materiales.....	4,35
		Suma la partida.....	4,35
		Costes indirectos 5,00%	0,22
		TOTAL PARTIDA.....	4,57
L01108	ud	Buzo polipropileno. Blanco. Buzo en propileno no tejido; con capucha incorporada y bolsillos grandes exteriores (2-3); color blanco. Desde talla S a la XXL. Norma UNE-EN 340 o EN 13402.	
		Resto de obra y materiales.....	1,14
		Suma la partida.....	1,14
		Costes indirectos 5,00%	0,06
		TOTAL PARTIDA.....	1,20

CUADRO DE PRECIOS 2

ADENDA SYSL P. MEJORA, REGULACION Y GESTIÓN C R ALHAMA DE MURCIA

CÓDIGO	UD	RESUMEN	PRECIO
L01116	ud	Bata plástico desechable Bata de plástico desechable; color verde; con puño de algodón elástico; que cubra totalmente el cuerpo, desde el cuello hasta los tobillos.	
		Resto de obra y materiales.....	0,86
		Suma la partida.....	0,86
		Costes indirectos 5,00%	0,04
		TOTAL PARTIDA.....	0,90
L01117	ud	Bata laboratorio manga larga sin puño con anagrama Bata de laboratorio blanca (Señora / Caballero), con cierre de botones, manga larga sin puño y tres bolsillos exteriores. Cinta en la parte de atrás en la cintura. Uno en el pectoral izquierdo y dos en los laterales. Con logotipo en el bolsillo izquierdo del Grupo Tragsa, Tragsa o Tragsatec en colores y vaciado (incluido en el precio). Tallas desde la XS a la 3XL.	
		Resto de obra y materiales.....	11,81
		Suma la partida.....	11,81
		Costes indirectos 5,00%	0,59
		TOTAL PARTIDA.....	12,40
L01109	cien	Delantal polietileno desechable Delantal polietileno desechable; color blanco; espesor 25 micras.	
		Resto de obra y materiales.....	4,84
		Suma la partida.....	4,84
		Costes indirectos 5,00%	0,24
		TOTAL PARTIDA.....	5,08
L01135	par	Guantes piel protección riesgos mecánicos, forrado en palma Guantes de protección contra riesgos mecánicos, en piel flor vacuno de primera; forrado en palma; resistencias mínimas: a la abrasión, 3; al corte, 1; al rasgado, 2; y a la perforación, 2. Color crudo. Tallas 8, 9 y 10.	
		Resto de obra y materiales.....	1,79
		Suma la partida.....	1,79
		Costes indirectos 5,00%	0,09
		TOTAL PARTIDA.....	1,88
L01136	par	Guantes protección riesgo eléctrico en baja tensión Guantes aislantes para trabajos eléctricos de clase O y categoría R. Varias tallas.	
		Resto de obra y materiales.....	21,41
		Suma la partida.....	21,41
		Costes indirectos 5,00%	1,07
		TOTAL PARTIDA.....	22,48
L01143	par	Guantes goma o PVC Guantes de PVC, desde tallas pequeñas.	
		Resto de obra y materiales.....	1,82
		Suma la partida.....	1,82
		Costes indirectos 5,00%	0,09
		TOTAL PARTIDA.....	1,91
L01274	par	Guantes de algodón Guantes de algodón 100% , blanco crudo con puño elástico (para usar bajo guantes de nitrilo, o guantes con protección mecánica).	
		Resto de obra y materiales.....	0,30
		Suma la partida.....	0,30
		Costes indirectos 5,00%	0,02
		TOTAL PARTIDA.....	0,32

CUADRO DE PRECIOS 2

ADENDA SYSL P. MEJORA, REGULACION Y GESTIÓN C R ALHAMA DE MURCIA

CÓDIGO	UD	RESUMEN	PRECIO
L01249	ud	Barbuquejo 2 puntos anclaje Barbuquejo de cinta, dos puntos de anclaje.	
		Resto de obra y materiales.....	2,11
		Suma la partida.....	2,11
		Costes indirectos 5,00%	0,11
		TOTAL PARTIDA.....	2,22
L01279	ud	Trinchas ajustables al cinturón Trinchas o tirantes graduables, de material resistente al rozamiento, desgaste, no deteriorable en uso exterior ni por chispas ni pequeñas partículas ardientes. Formadas por dos bandas delanteras y una trasera acoplables al cinturón ceñidor. Con sistema de hebillas para el acople directo de la mochila forestal. Material principal en cordura o cordura foamizada.	
		Resto de obra y materiales.....	25,20
		Suma la partida.....	25,20
		Costes indirectos 5,00%	1,26
		TOTAL PARTIDA.....	26,46
L01246	ud	Protector facial policarbonato con mentonera Pantalla facial con visor de policarbonato incoloro; cierre con mentonera; tratamiento antiempañante; resistencia contra partículas y sustancias químicas inorgánicas (ácidos); resistente a impactos de energía media, salpicaduras de líquidos y metal fundido. Para trabajos de operarios con desbrozadora y en otros trabajos especiales. Resistencia mecánica mínima de 120m/s. Longitud mínima 185 mm (+ longitud de mentonera).	
		Resto de obra y materiales.....	11,07
		Suma la partida.....	11,07
		Costes indirectos 5,00%	0,55
		TOTAL PARTIDA.....	11,62
L01086	ud	Pantalla protección facial proyección partículas Cabeza Pantalla facial con visor de policarbonato sin mentonera; con arnés para la cabeza; tratamiento antiempañante; protección frente a impactos de alta velocidad y media energía y salpicaduras de líquidos.	
		Resto de obra y materiales.....	4,31
		Suma la partida.....	4,31
		Costes indirectos 5,00%	0,22
		TOTAL PARTIDA.....	4,53

CUADRO DE PRECIOS 2

ADENDA SYSL P. MEJORA, REGULACION Y GESTIÓN C R ALHAMA DE MURCIA

CÓDIGO	UD	RESUMEN	PRECIO
SUBCAPÍTULO SYS02 PROTECCIONES COLECTIVAS			
APARTADO SYS021 PROTECCIONES COLECTIVAS			
L01033	ud	Tapón plástico protección redondos Tapón de plástico para protección de cabeza de redondo.	
			Resto de obra y materiales..... 0,90
			Suma la partida..... 0,90
			Costes indirectos..... 5,00% 0,05
			TOTAL PARTIDA..... 0,95
L01230	m	Pasarela acero, de 1,50 m longitud. Montaje y desmontaje Pasarela de acero, de 1,50 m de longitud para anchura máxima de zanja de 0,9 m, anchura útil de 0,87 m, barandillas laterales de 1 m de altura, amortizable en 20 usos, para protección de paso peatonal.	
			Resto de obra y materiales..... 14,78
			Suma la partida..... 14,78
			Costes indirectos..... 5,00% 0,74
			TOTAL PARTIDA..... 15,52
L01231	ud	Vallado perimetral formado por vallas peatonales de hierro, de 1 Valla peatonal de hierro, de 1,10x2,50 m, color amarillo, con barrotes verticales montados sobre bastidor de tubo, para limitación de paso de peatones, con dos pies metálicos, incluido colocación.	
			Resto de obra y materiales..... 2,32
			Suma la partida..... 2,32
			Costes indirectos..... 5,00% 0,12
			TOTAL PARTIDA..... 2,44
L01037	ud	Topes para camión en excavaciones Tope para protección de la caída de camiones durante los trabajos de descarga en bordes de excavación, de 1 m de longitud, hincados en el terreno cada 2,0 m.	
			Resto de obra y materiales..... 21,03
			Suma la partida..... 21,03
			Costes indirectos..... 5,00% 1,05
			TOTAL PARTIDA..... 22,08
L01038	m	Valla cerramiento obra 2 m de altura. Montaje y desmontaje Valla de cerramiento de obra de 2 m de altura a base de pies derechos de rollizo y mallazo, incluida la colocación y el desmontaje.	
			Resto de obra y materiales..... 5,52
			Suma la partida..... 5,52
			Costes indirectos..... 5,00% 0,28
			TOTAL PARTIDA..... 5,80
L01050	ud	Cono balizamiento de plástico, colocado Cono de balizamiento de plástico de 75 cm, reflectante s/Norma 83 IC. MOPU, colocado.	
			Resto de obra y materiales..... 15,52
			Suma la partida..... 15,52
			Costes indirectos..... 5,00% 0,78
			TOTAL PARTIDA..... 16,30
L01054	ud	Extintor polvo ABC 6 kg, colocado Extintor de polvo químico ABC polivalente antibrasa de eficacia 34A/233B de 6 kg. de agente extintor, con soporte, manómetro comprobable y boquilla con difusor, según Norma UNE 23110, colocado.	
			Resto de obra y materiales..... 60,54
			Suma la partida..... 60,54
			Costes indirectos..... 5,00% 3,03
			TOTAL PARTIDA..... 63,57

CUADRO DE PRECIOS 2

ADENDA SYSL P. MEJORA, REGULACION Y GESTIÓN C R ALHAMA DE MURCIA

CÓDIGO	UD	RESUMEN	PRECIO
L01232	ud	Línea de anclaje horizontal temporal, de cinta de poliéster, fij Línea de anclaje horizontal temporal de cinta, de 15 m de longitud, para asegurar a un operario, con sistema de anclaje de carga de 25 kN; con mecanismo de bloqueo antirretorno.	
		Resto de obra y materiales.....	95,27
		Suma la partida.....	95,27
		Costes indirectos..... 5,00%	4,76
		TOTAL PARTIDA.....	100,03
ESC3X3	ud	Escalera de aluminio 3 tramos de 3 metros Ud de Escalera de aluminio 3 tramos empalmable de 3 metros de largo	
		Suma la partida.....	296,70
		Costes indirectos..... 5,00%	14,84
		TOTAL PARTIDA.....	311,54
110.209	m	Malla Naranja de PE tomado con barras de aceros Malla de señalización de polietileno de alta densidad (200 g/m ²), doblemente reorientada, con tratamiento ultravioleta, color naranja, de 1,2 m de altura tomada con barras de acero corrugado señalizando la zanja	
		Suma la partida.....	0,62
		Costes indirectos..... 5,00%	0,03
		TOTAL PARTIDA.....	0,65
L01031	m	Barandilla protección huecos. Montaje y desmontaje Barandilla de protección de huecos con soporte tipo sargento, que incluye pasamanos, barra intermedia, rodapié, colocación y desmontaje.	
		Resto de obra y materiales.....	8,03
		Suma la partida.....	8,03
		Costes indirectos..... 5,00%	0,40
		TOTAL PARTIDA.....	8,43
L01044	ud	Valla normalizada desviación tráfico, colocada Valla normalizada 1,95x0,45, para desviación de tráfico, colocada.	
		Resto de obra y materiales.....	2,43
		Suma la partida.....	2,43
		Costes indirectos..... 5,00%	0,12
		TOTAL PARTIDA.....	2,55
110.215	ud	Señal normalizada tráfico con soporte, colocada Señal normalizada de tráfico con soporte, colocada.	
		Suma la partida.....	9,82
		Costes indirectos..... 5,00%	0,49
		TOTAL PARTIDA.....	10,31
L01049	m	Cinta balizamiento, colocada Cinta de balizamiento, incluidos soportes de 2,5 m, colocada.	
		Resto de obra y materiales.....	1,17
		Suma la partida.....	1,17
		Costes indirectos..... 5,00%	0,06
		TOTAL PARTIDA.....	1,23
L01238	ud	Baliza reflectante, colocada Baliza reflectante para señalización, de chapa galvanizada, de 20x100 cm.	
		Resto de obra y materiales.....	3,45
		Suma la partida.....	3,45
		Costes indirectos..... 5,00%	0,17
		TOTAL PARTIDA.....	3,62

CUADRO DE PRECIOS 2

ADENDA SYSL P. MEJORA, REGULACION Y GESTIÓN C R ALHAMA DE MURCIA

CÓDIGO	UD	RESUMEN	PRECIO
L01046	ud	Señal normalizada tráfico con soporte, colocada Señal normalizada de tráfico con soporte, colocada.	
		Resto de obra y materiales.....	10,52
		Suma la partida.....	10,52
		Costes indirectos 5,00%	0,53
		TOTAL PARTIDA.....	11,05
L01047	ud	Cartel indicativo riesgo sin soporte, colocado Cartel indicativo riesgo sin soporte, colocada.	
		Resto de obra y materiales.....	3,52
		Suma la partida.....	3,52
		Costes indirectos 5,00%	0,18
		TOTAL PARTIDA.....	3,70
L01237	ud	Cartel indicativo de riesgos general, colocado Cartel general indicativo de riesgos, de PVC serigrafado, de 990x670 mm, colocado.	
		Resto de obra y materiales.....	7,01
		Suma la partida.....	7,01
		Costes indirectos 5,00%	0,35
		TOTAL PARTIDA.....	7,36
L01048	ud	Cartel indicativo de riesgo con soporte, colocado Cartel indicativo de riesgo normalizado de 0,3 x 0,3 m, con soporte metálico 2.5 m, colocado.	
		Resto de obra y materiales.....	5,00
		Suma la partida.....	5,00
		Costes indirectos 5,00%	0,25
		TOTAL PARTIDA.....	5,25
SUBCAPÍTULO SYS03 INSTALACIONES DE HIGIENE Y BIENESTAR			
110.303	mes	Dispensador agua potable suministro contratado 200 litros/mes Dispensador de agua potable suministro contratado de repeticiones medias de 200 litros al mes	
		Suma la partida.....	54,50
		Costes indirectos 5,00%	2,73
		TOTAL PARTIDA.....	57,23
110.309	mes	Consumibles jabón, rollos papel higiénico, bolsas, servilletas Consumibles de jabón liquido con dosificador, lejía, rollos papel higiénico, rollos de papel para secar las manos, bolsas de basuras con diferentes colores, servilletas, etc, para atender la higiene personal	
		Suma la partida.....	5,17
		Costes indirectos 5,00%	0,26
		TOTAL PARTIDA.....	5,43
110.311	ud	Silla de oficina de estructura metálica Sillas de oficina de estructura metálica	
		Suma la partida.....	22,41
		Costes indirectos 5,00%	1,12
		TOTAL PARTIDA.....	23,53
L01204	mes	Alquiler aseo portátil 1,20x1,20x2,35 m, sin conexiones. Alquiler aseo portátil, de 1,20x1,20x2,35 m, sin conexiones, con inodoro químico anaerobio con sistema de descarga de bomba de pie, espejo, puerta con cerradura y techo translúcido para entrada de luz exterior.	
		Resto de obra y materiales.....	128,60
		Suma la partida.....	128,60
		Costes indirectos 5,00%	6,43
		TOTAL PARTIDA.....	135,03
L01210	mes	Alquiler caseta prefabricada vestuarios en obra, de 7,87x2,33x2, Alquiler de caseta prefabricada para vestuarios en obra, 7,87x2,33x2,30 (18,40) m ² ; instalación de electricidad y fuerza con toma exterior a 230 V; tubos fluorescentes y punto de luz exterior; ventana. Según R.D. 1627/1997.	

CUADRO DE PRECIOS 2

ADENDA SYSL P. MEJORA, REGULACION Y GESTIÓN C R ALHAMA DE MURCIA

CÓDIGO	UD	RESUMEN	PRECIO
			Resto de obra y materiales..... 186,87
			Suma la partida..... 186,87
			Costes indirectos 5,00% 9,34
			TOTAL PARTIDA..... 196,21
L01213	mes	Alquiler caseta prefabricada almacenamiento materiales, pequeña Alquiler de caseta prefabricada para almacenamiento en obra de materiales, pequeña maquinaria y herramientas, de 2,20x2,44x2,05 m (5,40 m²); instalación de electricidad y fuerza con toma exterior a 230 V; tubos fluorescentes y punto de luz exterior; ventana.	
			Resto de obra y materiales..... 79,94
			Suma la partida..... 79,94
			Costes indirectos 5,00% 4,00
			TOTAL PARTIDA..... 83,94
L01018	ud	Espejo para aseos, instalado Espejo instalado en aseos.	
			Resto de obra y materiales..... 11,95
			Suma la partida..... 11,95
			Costes indirectos 5,00% 0,60
			TOTAL PARTIDA..... 12,55
L01219	mes	Alquiler de taquilla metálica individual (1 ud x nº operarios pu Alquiler de taquilla metálica, para uso individual con llave (1 unidad x nº operarios punta x 1,20), colocada.	
			Resto de obra y materiales..... 6,03
			Suma la partida..... 6,03
			Costes indirectos 5,00% 0,30
			TOTAL PARTIDA..... 6,33
L01022	ud	Mesa madera capacidad 10 personas Mesa madera capacidad 10 personas.	
			Resto de obra y materiales..... 110,16
			Suma la partida..... 110,16
			Costes indirectos 5,00% 5,51
			TOTAL PARTIDA..... 115,67
L01023	ud	Banco de madera capacidad 5 personas Banco de madera capacidad 5 personas.	
			Resto de obra y materiales..... 44,85
			Suma la partida..... 44,85
			Costes indirectos 5,00% 2,24
			TOTAL PARTIDA..... 47,09
L01024	ud	Recipiente recogida basura Recipiente recogida basura.	
			Resto de obra y materiales..... 35,34
			Suma la partida..... 35,34
			Costes indirectos 5,00% 1,77
			TOTAL PARTIDA..... 37,11
L01026	h	Limpieza y conservación instalaciones bienestar Mano de obra empleada en limpieza y conservación de instalaciones de personal (se considera un peón, toda la jornada durante el transcurso de la obra).	
			Mano de obra..... 21,35
			Suma la partida..... 21,35
			Costes indirectos 5,00% 1,07
			TOTAL PARTIDA..... 22,42

CUADRO DE PRECIOS 2

ADENDA SYSL P. MEJORA, REGULACION Y GESTIÓN C R ALHAMA DE MURCIA

CÓDIGO	UD	RESUMEN	PRECIO
ACAFA	ud	Acometida de agua potable aseos y colocación fosa séptica Ud de instalación de agua mediante depósito de 1000 l conectado al aseo y formación de una fosa séptica instalada con depuración parcial para ser después retirada y tratado los lodos mediante traslado a la EDAR.	
		Resto de obra y materiales.....	1.899,29
		Suma la partida.....	1.899,29
		Costes indirectos 5,00%	94,96
		TOTAL PARTIDA.....	1.994,25
SUBCAPÍTULO SYS04 MEDICINA PREVENTIVA Y PRIMEROS AUXILIOS			
110.401	ud	Panel informativo de primeros auxilios instalado Panel informativo de primeros auxilios con base tipo corcho o pizarra para adherir, pegar o clavar con chinchetas los carteles impresos sobre teléfonos de urgencias, planos, detalles de primeros auxilios, consejos, avisos de reuniones, etc, normalizado de 0,6 x 0,4 m, con marco de madera, todo ello colocado.	
		Suma la partida.....	17,66
		Costes indirectos 5,00%	0,88
		TOTAL PARTIDA.....	18,54
L01059	ud	Botiquín portátil de obra Botiquín portátil de obra para primeros auxilios, conteniendo el material que especifica el RD 486/1997	
		Resto de obra y materiales.....	52,53
		Suma la partida.....	52,53
		Costes indirectos 5,00%	2,63
		TOTAL PARTIDA.....	55,16
L01060	ud	Reposición material sanitario Reposición material sanitario durante el transcurso de la obra.	
		Resto de obra y materiales.....	26,88
		Suma la partida.....	26,88
		Costes indirectos 5,00%	1,34
		TOTAL PARTIDA.....	28,22
L01063	ud	Reconocimiento médico obligatorio Reconocimiento médico obligatorio efectuado a los trabajadores al comienzo de la obra o transcurrido un año desde el reconocimiento inicial.	
		Resto de obra y materiales.....	47,25
		Suma la partida.....	47,25
		Costes indirectos 5,00%	2,36
		TOTAL PARTIDA.....	49,61

CUADRO DE PRECIOS 2

ADENDA SYSL P. MEJORA, REGULACION Y GESTIÓN C R ALHAMA DE MURCIA

CÓDIGO	UD	RESUMEN	PRECIO
SUBCAPÍTULO SYS05 SERVICIO DE PREVENCIÓN DE LA OBRA			
110.590	h	Formación en Seguridad y Salud Son aquellas partes de reuniones necesarias para recibir instrucciones los obreros, parando su actividad, para recibir una formación específica en materia de Seguridad y Salud en el Trabajo según riesgos previsibles en la ejecución de la obra, impartidas por el técnico de supervisión de seguridad.	
			Mano de obra..... 5,30
			Suma la partida..... 5,30
			Costes indirectos 5,00% 0,27
			TOTAL PARTIDA..... 5,57
L01241	h	Recurso preventivo Recurso preventivo	
			Mano de obra..... 26,79
			Suma la partida..... 26,79
			Costes indirectos 5,00% 1,34
			TOTAL PARTIDA..... 28,13
L01242	h	Vigilante máquina aislada Vigilante de máquina aislada, incluye peón y vehículo todo terreno 71-85 CV.	
			Mano de obra..... 21,35
			Maquinaria..... 6,45
			Suma la partida..... 27,80
			Costes indirectos 5,00% 1,39
			TOTAL PARTIDA..... 29,19

Alhama de Murcia, mayo de 2023

EL INGENIERO AUTOR DEL PROYECTO.



Fdo: Ramón de los Santos Alfonso.

Ing. Agrónomo.

Col nº 3000439


Financiado por la Unión Europea
NextGenerationEU



PRESUPUESTOS PARCIALES

SEGURIDAD Y SALUD.

PRESUPUESTO Y MEDICIONES

ADENDA SYSL P. MEJORA, REGULACION Y GESTIÓN C R ALHAMA DE MURCIA

CÓDIGO	RESUMEN	UDS	LONGITUD	ANCHURA	ALTURA	PARCIALES	CANTIDAD	PRECIO	IMPORTE
CAPÍTULO 11 MEDIDAS DE SEGURIDAD Y SALUD LABORAL									
SUBCAPÍTULO SYS01 PROTECCIONES INDIVIDUALES									
110.129	ud Protector pantalla visión para soldador Protector facial fabricado en polipropileno negro reforzado con arnés graduable y volante giratorio en la nuca con visor de cristal inactivo de 55x110 mm con cubrefiltro exterior en la misma medida con tratamiento radiación óptica nociva y demás riesgos de procesos de soldaduras, corte y técnicas; diseño con cierre con mentonera; tratamiento antiempañante; resistencia contra partículas e impactos de media energía, Norma UNE-EN 1731.						1,00	8,38	8,38
110.130	ud Protector delantal de soldador Protector corporal y piernas mediante delantal de soldador; material de cuero, resistencia contra chispas, impactos de pequeñas partículas y resistente a impactos de media energía, salpicaduras para trabajos de soldaduras según normativa UNE-EN 11611.						1,00	16,92	16,92
L01066	ud Casco de seguridad ABS o PEAD con anagrama, blanco Casco de seguridad fabricado en ABS o PE de alta densidad; con atalaje de 6 cintas; bandas antisudor; agujeros de aireación; ruleta de ajuste y posibilidad de adaptar barbuquejo de 2 puntos de anclaje; posibilidad de anagrama de TRAGSA o TRAGSATEC en 7 colores, incluido en el precio. Disponible en diferentes colores: mínimo blanco y naranja. Norma UNE EN 397.						14,00	7,61	106,54
L01074	ud Protector auditivo tapones con cordón Protector auditivo de tapones con cordón; desechables, de espuma de poliuretano, buena flexibilidad y baja presión en el canal auditivo. Atenuación media 25-30 db.						12,00	0,25	3,00
L01075	ud Protector auditivo de orejeras Protector auditivo de orejeras, compuesto por dos casquetes ajustables con elementos almohadillados; sujetos por arnés no 100% plástico; recambiables; atenuación media mínima de 32 db.						6,00	13,77	82,62
L01078	ud Mascarilla autofiltrante plegada, partículas, con válvula, un uso Mascarilla autofiltrante plegada, con válvula de exhalación; de un solo uso; para protección contra partículas sólidas y líquidas. Con almohadilla nasal y lengüeta bajo barbilla. Envasados individualmente. Clase FFP1. 4,5xTLV. Norma UNE-EN 149.						20,00	0,48	9,60
L01087	ud Gafas montura universal/Cubregafa incolora Gafas de montura universal/Cubregafa. Resistencia a impactos de baja energía (F); ocular de visión lateral ininterrumpida, con filtro de protección (2-1,2); Clase Óptica 1 (trabajos continuos); resistencia al deterioro superficial por partículas finas (K); antiempañamiento (N); adaptable sobre gafas correctoras; posibilidad de anclaje para cordón de sujeción. Incluida funda.						5,00	6,23	31,15
L01256	ud Gafas montura universal/Cubregafa solar Gafas de montura universal/Cubregafa. Resistencia a impactos de baja energía (F); ocular de visión lateral ininterrumpida, con filtro de protección (5-2,5) ó (5-3,1); Clase Óptica 1 (trabajos continuos); resistencia al deterioro superficial por partículas finas (K); antiempañamiento (N); adaptable sobre gafas correctoras; posibilidad de anclaje para cordón de sujeción. Incluida funda.						4,00	5,57	22,28

PRESUPUESTO Y MEDICIONES

ADENDA SYSL P. MEJORA, REGULACION Y GESTIÓN C R ALHAMA DE MURCIA

CÓDIGO	RESUMEN	UDS	LONGITUD	ANCHURA	ALTURA	PARCIALES	CANTIDAD	PRECIO	IMPORTE
L01091	<p>ud Ropa de trabajo: mono tipo italiano</p> <p>Mono italiano, con cremallera frontal resistente, goma interior en la cintura y en la espalda y costura de doble pespunte, con logotipo en el pectoral izquierdo del Grupo Tragsa, Tragsa o Tragsatec en colores y vaciado (incluido en el precio). Disponible en diferentes colores: azul, verde y beige. Tallas desde la XS a la 3XL. Normas UNE-EN 340 o EN 13402.</p>						10,00	18,47	184,70
L01100	<p>ud Chaleco alta visibilidad</p> <p>Chaleco alta visibilidad. Clase 2 como mínimo tanto en superficie mínima de materiales como el nivel de retroreflexión de las bandas, con cremallera. Con logotipo en el pectoral izquierdo del Grupo Tragsa, Tragsa o Tragsatec en colores y vaciado (incluido en el precio). Disponible en naranja y amarillo flúor. Al menos 3 tallas.</p>						12,00	4,36	52,32
L01197	<p>ud Soporte lumbar elástico antilumbago</p> <p>Soporte lumbar elástico antilumbago de poliéster transpirable; de tensores elásticos y con ajuste de velcro. Posibilidad de ponerle o no tirantes. Tallas S, M, L, XL y XXL.</p>						1,00	10,77	10,77
L01184	<p>ud Cinturón ceñidor lona cierre rápido con trabillas sujeción</p> <p>Cinturón ceñidor de polipropileno texturizado resistente al calor y las pavesas. Con cierre rápido. Con trabillas para la sujeción de las trinchas. Longitud máxima de la banda 1.400 mm.</p>						2,00	9,16	18,32
L01134	<p>par Guantes piel protección riesgos mecánicos</p> <p>Guantes de protección contra riesgos mecánicos en piel flor vacuno de primera y una parte de tejido (loneta), forrado en palma; resistencias mínimas: a la abrasión, 2; al corte, 1; al rasgado, 2; y a la perforación, 2. Tallas 8, 9 y 10.</p>						22,00	1,72	37,84
L01065	<p>ud Gorra tipo béisbol con anagrama</p> <p>Gorra tipo béisbol con anagrama en siete colores.</p>						16,00	2,32	37,12
L01339	<p>ud Mascarilla autofiltrante plegada, partículas, sin válvula, un us</p> <p>Mascarilla autofiltrante plegada, sin válvula de exhalación; de un solo uso; para protección contra partículas sólidas y líquidas. Con almohadilla nasal y lengüeta bajo barbilla. Envasados individualmente. Clase FFP1. 4,5xTLV. Norma UNE-EN 149.</p>						120,00	0,39	46,80
L01102	<p>ud Traje impermeable en nailon</p> <p>Traje impermeable en Nylon; chaqueta y pantalón; para trabajos en tiempo lluvioso. Con solapa interior en la cremallera central. Tallas desde la XS a la 3XL.</p>						10,00	7,39	73,90
L01152	<p>par Botas de seguridad piel Categoría S1+P</p> <p>Par de botas de seguridad en piel; puntera 200 J (SB); antiestática (A); protección del talón contra choques (E); suela antideslizante con resaltes (SRC); resistente a la perforación (P); cierre por cordones; cañas forradas y acolchados internos en caña y fuelle. Categoría: S1 + P (SB + A + E + P) o S3.</p>						10,00	14,18	141,80
L01276	<p>par Botas de seguridad goma o PVC</p> <p>Par de botas altas de seguridad en PVC; sin puntera ni plantilla de seguridad; suela antideslizante con resaltes; color verde o negro.</p>								

PRESUPUESTO Y MEDICIONES

ADENDA SYSL P. MEJORA, REGULACION Y GESTIÓN C R ALHAMA DE MURCIA

CÓDIGO	RESUMEN	UDS	LONGITUD	ANCHURA	ALTURA	PARCIALES	CANTIDAD	PRECIO	IMPORTE
L01108	ud Buzo polipropileno. Blanco. Buzo en propileno no tejido; con capucha incorporada y bolsillos grandes exteriores (2-3); color blanco. Desde talla S a la XXL. Norma UNE-EN 340 o EN 13402.						4,00	4,57	18,28
L01116	ud Bata plástico desechable Bata de plástico desechable; color verde; con puño de algodón elástico; que cubra totalmente el cuerpo, desde el cuello hasta los tobillos.						10,00	1,20	12,00
L01117	ud Bata laboratorio manga larga sin puño con anagrama Bata de laboratorio blanca (Señora / Caballero), con cierre de botones, manga larga sin puño y tres bolsillos exteriores. Cinta en la parte de atrás en la cintura. Uno en el pectoral izquierdo y dos en los laterales. Con logotipo en el bolsillo izquierdo del Grupo Tragsa, Tragsa o Tragsatec en colores y vaciado (incluido en el precio). Tallas desde la XS a la 3XL.						10,00	0,90	9,00
L01109	cien Delantal polietileno desechable Delantal polietileno desechable; color blanco; espesor 25 micras.						2,00	12,40	24,80
L01135	par Guantes piel protección riesgos mecánicos, forrado en palma Guantes de protección contra riesgos mecánicos, en piel flor vacuno de primera; forrado en palma; resistencias mínimas: a la abrasión, 3; al corte, 1; al rasgado, 2; y a la perforación, 2. Color crudo. Tallas 8, 9 y 10.						2,00	5,08	10,16
L01136	par Guantes protección riesgo eléctrico en baja tensión Guantes aislantes para trabajos eléctricos de clase O y categoría R. Varias tallas.						10,00	1,88	18,80
L01143	par Guantes goma o PVC Guantes de PVC, desde tallas pequeñas.						2,00	22,48	44,96
L01274	par Guantes de algodón Guantes de algodón 100% , blanco crudo con puño elástico (para usar bajo guantes de nitrilo, o guantes con protección mecánica).						10,00	1,91	19,10
L01249	ud Barbuquejo 2 puntos anclaje Barbuquejo de cinta, dos puntos de anclaje.						10,00	0,32	3,20
L01279	ud Trinchas ajustables al cinturón Trinchas o tirantes graduables, de material resistente al rozamiento, desgaste, no deteriorable en uso exterior ni por chispas ni pequeñas partículas ardientes. Formadas por dos bandas delanteras y una trasera acoplables al cinturón ceñidor. Con sistema de hebillas para el acople directo de la mochila forestal. Material principal en cordura o cordura foamizada.						2,00	2,22	4,44
							2,00	26,46	52,92

PRESUPUESTO Y MEDICIONES

ADENDA SYSL P. MEJORA, REGULACION Y GESTIÓN C R ALHAMA DE MURCIA

CÓDIGO	RESUMEN	UDS	LONGITUD	ANCHURA	ALTURA	PARCIALES	CANTIDAD	PRECIO	IMPORTE
L01246	<p>ud Protector facial policarbonato con mentonera</p> <p>Pantalla facial con visor de policarbonato incoloro; cierre con mentonera; tratamiento antiempañante; resistencia contra partículas y sustancias químicas inorgánicas (ácidos); resistente a impactos de energía media, salpicaduras de líquidos y metal fundido. Para trabajos de operarios con desbrozadora y en otros trabajos especiales. Resistencia mecánica mínima de 120m/s. Longitud mínima 185 mm (+ longitud de mentonera).</p>						2,00	11,62	23,24
L01086	<p>ud Pantalla protección facial proyección partículas Cabeza</p> <p>Pantalla facial con visor de policarbonato sin mentonera; con arnés para la cabeza; tratamiento antiempañante; protección frente a impactos de alta velocidad y media energía y salpicaduras de líquidos.</p>						2,00	4,53	9,06
TOTAL SUBCAPÍTULO SYS01 PROTECCIONES									1.134,02
SUBCAPÍTULO SYS02 PROTECCIONES COLECTIVAS									
L01033	<p>ud Tapón plástico protección redondos</p> <p>Tapón de plástico para protección de cabeza de redondo.</p>						60,00	0,95	57,00
L01230	<p>m Pasarela acero, de 1,50 m longitud. Montaje y desmontaje</p> <p>Pasarela de acero, de 1,50 m de longitud para anchura máxima de zanja de 0,9 m, anchura útil de 0,87 m, barandillas laterales de 1 m de altura, amortizable en 20 usos, para protección de paso peatonal.</p>						2,00	15,52	31,04
L01231	<p>ud Vallado perimetral formado por vallas peatonales de hierro, de 1</p> <p>Valla peatonal de hierro, de 1,10x2,50 m, color amarillo, con barrotes verticales montados sobre bastidor de tubo, para limitación de paso de peatones, con dos pies metálicos, incluido colocación.</p>						30,00	2,44	73,20
L01037	<p>ud Topes para camión en excavaciones</p> <p>Tope para protección de la caída de camiones durante los trabajos de descarga en bordes de excavación, de 1 m de longitud, hincados en el terreno cada 2,0 m.</p>						6,00	22,08	132,48
L01038	<p>m Valla cerramiento obra 2 m de altura. Montaje y desmontaje</p> <p>Valla de cerramiento de obra de 2 m de altura a base de pies derechos de rollizo y mallazo, incluida la colocación y el desmontaje.</p>						20,00	5,80	116,00
L01050	<p>ud Cono balizamiento de plástico, colocado</p> <p>Cono de balizamiento de plástico de 75 cm, reflectante s/Norma 83 IC. MOPU, colocado.</p>						8,00	16,30	130,40
L01054	<p>ud Extintor polvo ABC 6 kg, colocado</p> <p>Extintor de polvo químico ABC polivalente antibrasa de eficacia 34A/233B de 6 kg. de agente extintor, con soporte, manómetro comprobable y boquilla con difusor, según Norma UNE 23110, colocado.</p>						1,00	63,57	63,57
L01232	<p>ud Línea de anclaje horizontal temporal, de cinta de poliéster, fij</p> <p>Línea de anclaje horizontal temporal de cinta, de 15 m de longitud, para asegurar a un operario, con sistema de anclaje de carga de 25 kN; con mecanismo de bloqueo antirretorno.</p>								

PRESUPUESTO Y MEDICIONES

ADENDA SYSL P. MEJORA, REGULACION Y GESTIÓN C R ALHAMA DE MURCIA

CÓDIGO	RESUMEN	UDS	LONGITUD	ANCHURA	ALTURA	PARCIALES	CANTIDAD	PRECIO	IMPORTE
							1,00	100,03	100,03
ESC3X3	ud Escalera de aluminio 3 tramos de 3 metros Ud de Escalera de aluminio 3 tramos empalmable de 3 metros de largo						1,00	311,54	311,54
110.209	m Malla Naranja de PE tomado con barras de aceros Malla de señalización de polietileno de alta densidad (200 g/m ²), doblemente reorientada, con tratamiento ultravioleta, color naranja, de 1,2 m de altura tomada con barras de acero corrugado señalizando la zanja						220,00	0,65	143,00
L01031	m Barandilla protección huecos. Montaje y desmontaje Barandilla de protección de huecos con soporte tipo sargento, que incluye pasamanos, barra intermedia, rodapié, colocación y desmontaje.						20,00	8,43	168,60
L01044	ud Valla normalizada desviación tráfico, colocada Valla normalizada 1,95x0,45, para desviación de tráfico, colocada.						30,00	2,55	76,50
110.215	ud Señal normalizada tráfico con soporte, colocada Señal normalizada de tráfico con soporte, colocada.						12,00	10,31	123,72
L01049	m Cinta balizamiento, colocada Cinta de balizamiento, incluidos soportes de 2,5 m, colocada.						100,00	1,23	123,00
L01238	ud Baliza reflectante, colocada Baliza reflectante para señalización, de chapa galvanizada, de 20x100 cm.						10,00	3,62	36,20
L01046	ud Señal normalizada tráfico con soporte, colocada Señal normalizada de tráfico con soporte, colocada.						12,00	11,05	132,60
L01047	ud Cartel indicativo riesgo sin soporte, colocado Cartel indicativo riesgo sin soporte, colocada.						4,00	3,70	14,80
L01237	ud Cartel indicativo de riesgos general, colocado Cartel general indicativo de riesgos, de PVC serigrafado, de 990x670 mm, colocado.						4,00	7,36	29,44
L01048	ud Cartel indicativo de riesgo con soporte, colocado Cartel indicativo de riesgo normalizado de 0,3 x 0,3 m, con soporte metálico 2.5 m, colocado.						12,00	5,25	63,00
TOTAL SUBCAPÍTULO SYS02 PROTECCIONES COLECTIVAS ..									1.926,12

PRESUPUESTO Y MEDICIONES

ADENDA SYSL P. MEJORA, REGULACION Y GESTIÓN C R ALHAMA DE MURCIA

CÓDIGO	RESUMEN	UDS	LONGITUD	ANCHURA	ALTURA	PARCIALES	CANTIDAD	PRECIO	IMPORTE
SUBCAPÍTULO SYS03 INSTALACIONES DE HIGIENE Y BIENESTAR									
110.303	mes Dispensador agua potable suministro contratado 200 litros/mes Dispensador de agua potable suministro contratado de repiciones medias de 200 litros al mes						12,00	57,23	686,76
110.309	mes Consumibles jabón, rollos papel higiénico, bolsas, servilletas Consumibles de jabón liquido con dosificador, lejía, rollos papel higiénico, rollos de papel para secar las manos, bolsas de basuras con diferentes colores, servilletas, etc, para atender la higiene personal						10,00	5,43	54,30
110.311	ud Silla de oficina de estructura metálica Sillas de oficina de estructura metálica						2,00	23,53	47,06
L01204	mes Alquiler aseo portátil 1,20x1,20x2,35 m, sin conexiones. Alquiler aseo portátil, de 1,20x1,20x2,35 m, sin conexiones, con inodoro químico anaerobio con sistema de descarga de bomba de pie, espejo, puerta con cerradura y techo translúcido para entrada de luz exterior.						12,00	135,03	1.620,36
L01210	mes Alquiler caseta prefabricada vestuarios en obra, de 7,87x2,33x2, Alquiler de caseta prefabricada para vestuarios en obra, 7,87x2,33x2,30 (18,40) m²; instalación de electricidad y fuerza con toma exterior a 230 V; tubos fluorescentes y punto de luz exterior; ventana. Según R.D. 1627/1997.						12,00	196,21	2.354,52
L01213	mes Alquiler caseta prefabricada almacenamiento materiales, pequeña Alquiler de caseta prefabricada para almacenamiento en obra de materiales, pequeña maquinaria y herramientas, de 2,20x2,44x2,05 m (5,40 m²); instalación de electricidad y fuerza con toma exterior a 230 V; tubos fluorescentes y punto de luz exterior; ventana.						12,00	83,94	1.007,28
L01018	ud Espejo para aseos, instalado Espejo instalado en aseos.						1,00	12,55	12,55
L01219	mes Alquiler de taquilla metálica individual (1 ud x nº operarios pu Alquiler de taquilla metálica, para uso individual con llave (1 unidad x nº operarios punta x 1,20), colocada.						10,00	6,33	63,30
L01022	ud Mesa madera capacidad 10 personas Mesa madera capacidad 10 personas.						1,00	115,67	115,67
L01023	ud Banco de madera capacidad 5 personas Banco de madera capacidad 5 personas.						1,00	47,09	47,09
L01024	ud Recipiente recogida basura Recipiente recogida basura.						1,00	37,11	37,11

PRESUPUESTO Y MEDICIONES

ADENDA SYSL P. MEJORA, REGULACION Y GESTIÓN C R ALHAMA DE MURCIA

CÓDIGO	RESUMEN	UDS	LONGITUD	ANCHURA	ALTURA	PARCIALES	CANTIDAD	PRECIO	IMPORTE
L01026	<p>h Limpieza y conservación instalaciones bienestar</p> <p>Mano de obra empleada en limpieza y conservación de instalaciones de personal (se considera un peón, toda la jornada durante el transcurso de la obra).</p>						70,00	22,42	1.569,40
ACAFA	<p>ud Acometida de agua potable aseos y colocación fosa séptica</p> <p>Ud de instalación de agua mediante depósito de 1000 l conectado al aseo y formación de una fosa séptica instalada con depuración parcial para ser después retirada y tratado los lodos mediante traslado a la EDAR.</p>						1,00	1.994,25	1.994,25
TOTAL SUBCAPÍTULO SYS03 INSTALACIONES DE HIGIENE Y									9.609,65
SUBCAPÍTULO SYS04 MEDICINA PREVENTIVA Y PRIMEROS AUXILIOS									
110.401	<p>ud Panel informativo de primeros auxilios instalado</p> <p>Panel informativo de primeros auxilios con base tipo corcho o pizara para adherir, pegar o clavar con chinchetas los carteles impresos sobre teléfonos de urgencias, planos, detalles de primeros auxilios, consejos, avisos de reuniones, etc, normalizado de 0,6 x 0,4 m, con marco de madera, todo ello colocado.</p>						1,00	18,54	18,54
L01059	<p>ud Botiquín portátil de obra</p> <p>Botiquín portátil de obra para primeros auxilios, conteniendo el material que especifica el RD 486/1997</p>						1,00	55,16	55,16
L01060	<p>ud Reposición material sanitario</p> <p>Reposición material sanitario durante el transcurso de la obra.</p>						1,00	28,22	28,22
L01063	<p>ud Reconocimiento médico obligatorio</p> <p>Reconocimiento médico obligatorio efectuado a los trabajadores al comienzo de la obra o transcurrido un año desde el reconocimiento inicial.</p>						10,00	49,61	496,10
TOTAL SUBCAPÍTULO SYS04 MEDICINA PREVENTIVA Y									598,02

PRESUPUESTO Y MEDICIONES

ADENDA SYSL P. MEJORA, REGULACION Y GESTIÓN C R ALHAMA DE MURCIA

CÓDIGO	RESUMEN	UDS	LONGITUD	ANCHURA	ALTURA	PARCIALES	CANTIDAD	PRECIO	IMPORTE
SUBCAPÍTULO SYS05 SERVICIO DE PREVENCIÓN DE LA OBRA									
110.590	h Formación en Seguridad y Salud Son aquellas partes de reuniones necesarias para recibir instruccions los obreros, parando su actividad, para recibir una formación específica en materia de Seguridad y Salud en el Trabajo según riesgos previsibles en la ejecución de la obra, impartidas por el técnico de supervisión de seguridad.						50,00	5,57	278,50
L01241	h Recurso preventivo Recurso preventivo						40,00	28,13	1.125,20
L01242	h Vigilante máquina aislada Vigilante de máquina aislada, incluye peón y vehículo todo terreno 71-85 CV.						40,00	29,19	1.167,60
TOTAL SUBCAPÍTULO SYS05 SERVICIO DE PREVENCIÓN DE									2.571,30
TOTAL CAPÍTULO 11 MEDIDAS DE SEGURIDAD Y SALUD LABORAL									15.839,11
TOTAL.....									15.839,11


Financiado por la Unión Europea
NextGenerationEU



RESUMEN DE PRESUPUESTO
SEGURIDAD Y SALUD.

RESUMEN DE PRESUPUESTO

ADENDA SYSL P. MEJORA, REGULACION Y GESTIÓN C R ALHAMA DE MURCIA

CAPITULO	RESUMEN	EUROS
11	MEDIDAS DE SEGURIDAD Y SALUD LABORAL	15.839,11
	TOTAL EJECUCIÓN MATERIAL	15.839,11
	13,00% Gastos generales.....	2.059,08
	6,00% Beneficio industrial.....	950,35
	SUMA DE G.G. y B.I.	3.009,43
	21,00% I.V.A.....	3.958,19
	TOTAL PRESUPUESTO CONTRATA	22.806,73
	TOTAL PRESUPUESTO GENERAL	22.806,73

Asciende el presupuesto general a la expresada cantidad de **VEINTIDOS MIL OCHOCIENTOS SEIS EUROS con SETENTA Y TRES CÉNTIMOS (22.806,73 €)**

Alhama de Murcia, mayo de 2023

EL INGENIERO AUTOR DEL PROYECTO.



Fdo: Ramón de los Santos Alfonso.

Ing. Agrónomo.

Col nº 3000439