



Financiado por la Unión Europea
NextGenerationEU



GOBIERNO
DE ESPAÑA

MINISTERIO
DE AGRICULTURA, PESCA
Y ALIMENTACIÓN



MODERNIZACIÓN Y MEJORA DE LA EFICIENCIA ENERGÉTICA CON LA INCORPORACIÓN DE ENERGÍAS RENOVABLES EN LA ZONA REGABLE DEL CANAL DE ARAGÓN Y CATALUÑA (COMUNIDAD GENERAL DE REGANTES DEL CANAL DE ARAGÓN Y CATALUÑA)



MODERNIZACIÓN Y MEJORA DE LA EFICIENCIA ENERGÉTICA
CON LA INCORPORACIÓN DE ENERGÍAS RENOVABLES EN LA
ZONA REGABLE DEL CANAL DE ARAGÓN Y CATALUÑA
(COMUNIDAD GENERAL DE REGANTES DEL CANAL DE ARAGÓN
Y CATALUÑA)

DOCUMENTO 01: MEMORIA

JUNIO DE 2024

AUTOR DEL PROYECTO:

ALBERTO HERNÁNDEZ GARCÍA

INGENIERO AGRÓNOMO

COL. N.º 3.000.562 DE COIARM

MOVAL AGROINGENIERIA, S.L.



Financiado por la Unión Europea
NextGenerationEU



GOBIERNO
DE ESPAÑA

MINISTERIO
DE AGRICULTURA, PESCA
Y ALIMENTACIÓN



SOCIEDAD MERCANTIL ESTATAL
DE INFRAESTRUCTURAS AGRARIAS



MODERNIZACIÓN Y MEJORA DE LA EFICIENCIA ENERGÉTICA CON LA INCORPORACIÓN DE ENERGÍAS RENOVABLES EN LA ZONA REGABLE DEL CANAL DE ARAGÓN Y CATALUÑA (COMUNIDAD GENERAL DE REGANTES DEL CANAL DE ARAGÓN Y CATALUÑA)

TÍTULO	<p>MODERNIZACIÓN Y MEJORA DE LA EFICIENCIA ENERGÉTICA CON LA INCORPORACIÓN DE ENERGÍAS RENOVABLES EN LA ZONA REGABLE DEL CANAL DE ARAGÓN Y CATALUÑA (COMUNIDAD GENERAL DE REGANTES DEL CANAL DE ARAGÓN Y CATALUÑA)</p> 
FECHA	JUNIO DE 2024

CONTROL DE VERSIONES

VERSIÓN	FECHA	DESCRIPCIÓN	REDACCIÓN	REVISIÓN
1	JUNIO DE 2024	MEMORIA DEL PROYECTO	MVL	AHG

DATOS CONTACTO DE LA ENTIDAD DE RIEGO

RAZÓN SOCIAL	COMUNIDAD GENERAL DE REGANTES DEL CANAL DE ARAGÓN Y CATALUÑA
CIF/NIF	Q2267007I
DIRECCIÓN	C/ LÉRIDA, 18 BAJOS BINÉFAR (22500)
CONTACTO	974 42 84 29 cayc@cayc.es

DATOS CONTACTO MOVAL AGROINGENIERÍA

PERSONAS DE CONTACTO	ALBERTO HERNÁNDEZ GARCÍA INGENIERO AGRÓNOMO (Col. 3.000.562 DEL COIARM) ahernandez@moval.es 696 61 54 11
SEDE Y SITIO WEB	CALLE PANOCHISTA JOSÉ ANTONIO MARTÍNEZ NAVARRO, 1, 30100 ESPINARDO (MURCIA) www.moval.es 868 45 30 90



Financiado por la Unión Europea
NextGenerationEU



GOBIERNO
DE ESPAÑA

MINISTERIO
DE AGRICULTURA, PESCA
Y ALIMENTACIÓN



MODERNIZACIÓN Y MEJORA DE LA EFICIENCIA ENERGÉTICA CON LA INCORPORACIÓN DE ENERGÍAS RENOVABLES EN LA ZONA
REGABLE DEL CANAL DE ARAGÓN Y CATALUÑA (COMUNIDAD GENERAL DE REGANTES DEL CANAL DE ARAGÓN Y CATALUÑA)

ÍNDICE

1	ANTECEDENTES	4
2	OBJETO DEL PROYECTO	5
3	PROMOTOR	6
4	USUARIO DE LAS INSTALACIONES	6
5	JUSTIFICACIÓN DE LAS ACTUACIONES	7
6	ANÁLISIS DE ALTERNATIVAS Y JUSTIFICACIÓN DE LA SOLUCIÓN ADOPTADA	8
6.1	ALTERNATIVA 0: NO EJECUCIÓN DEL PROYECTO	9
6.2	ALTERNATIVA 1: BOMBEO CON CONEXIÓN A RED SIN APOYO DE ENERGÍA ALTERNATIVA	9
6.3	ALTERNATIVA 2: BOMBEO CON CONEXIÓN A RED Y APOYO DE PARQUE SOLAR FOTOVOLTAICO	10
6.4	ALTERNATIVA 3: BOMBEO CON CONEXIÓN A RED, APOYO DE PARQUE SOLAR FOTOVOLTAICO Y Balsa de Regulación	10
6.5	CONCLUSIÓN DEL ANÁLISIS	11
7	LOCALIZACIÓN Y DESCRIPCIÓN DEL MEDIO FÍSICO DE LA ZONA	11
7.1	ENTORNO	11
7.2	DISPONIBILIDAD DE AGUA	12
7.3	CLIMATOLOGÍA E HIDROLOGÍA	13
7.4	FIGURAS DE PROTECCIÓN. NORMATIVA URBANÍSTICA Y GENERAL	14
8	CRITERIOS GENERALES DE DISEÑO	16
8.1	DISEÑO AGRONÓMICO	16
8.2	DISEÑO HIDRÁULICO	17
9	DESCRIPCIÓN GENERAL DE LAS OBRAS E INSTALACIONES PROYECTADAS	19
9.1	NAVE DE BOMBEO	20
9.1.1	Estructura y cerramiento	20
9.1.2	Equipamiento	21
9.1.3	Instalación eléctrica	22
9.2	MODIFICACIÓN DE LA TOMA DEL EMBALSE DE SAN SALVADOR	23
9.3	Balsa de Regulación	25



Financiado por la Unión Europea
NextGenerationEU



GOBIERNO
DE ESPAÑA

MINISTERIO
DE AGRICULTURA, PESCA
Y ALIMENTACIÓN



SOCIEDAD MERCANTIL ESTATAL
DE INFRAESTRUCTURAS AGRIARIAS
Rseiasa



MODERNIZACIÓN Y MEJORA DE LA EFICIENCIA ENERGÉTICA CON LA INCORPORACIÓN DE ENERGÍAS RENOVABLES EN LA ZONA
REGABLE DEL CANAL DE ARAGÓN Y CATALUÑA (COMUNIDAD GENERAL DE REGANTES DEL CANAL DE ARAGÓN Y CATALUÑA)

9.4	INSTALACIONES DE CONEXIÓN HIDRÁULICA BOMBEO-BALSA-CANAL	27
9.5	INSTALACIÓN FOTOVOLTAICA	28
9.5.1	Resumen de la instalación	28
9.5.2	Descripción general	29
9.5.1	Ubicación de la instalación	30
9.5.2	Balance energético de la instalación	31
9.5.3	Componentes principales de la instalación fotovoltaica	31
9.6	LÍNEA ELÉCTRICA ALTA TENSIÓN PARA CONEXIÓN DEL BOMBEO PRINCIPAL	34
10	DECLARACIÓN DE OBRA COMPLETA	35
11	ESTUDIO GEOTÉCNICO	35
12	SERVICIOS AFECTADOS	36
13	CONTROL DE CALIDAD	36
14	GESTIÓN DE RESIDUOS	36
15	ESTUDIO DE SEGURIDAD Y SALUD	36
16	TRAMITACIÓN DE EVALUACIÓN AMBIENTAL	38
17	ESTUDIO ARQUEOLÓGICO	43
18	OCUPACIÓN Y DISPONIBILIDAD DE TERRENOS. EXPROPIACIONES	44
19	PLAZO DE EJECUCIÓN	45
20	CLASIFICACIÓN DEL CONTRATISTA	45
21	DOCUMENTOS QUE COMPONEN EL PROYECTO	45
22	RESUMEN DEL PRESUPUESTO	48
23	CONCLUSIONES	49



Financiado por la Unión Europea
NextGenerationEU



MODERNIZACIÓN Y MEJORA DE LA EFICIENCIA ENERGÉTICA CON LA INCORPORACIÓN DE ENERGÍAS RENOVABLES EN LA ZONA REGABLE DEL CANAL DE ARAGÓN Y CATALUÑA (COMUNIDAD GENERAL DE REGANTES DEL CANAL DE ARAGÓN Y CATALUÑA)

1 ANTECEDENTES

La Comunidad General de Regantes del Canal de Aragón y Cataluña gestiona una superficie de más de 100.000 hectáreas en su zona regable, a caballo entre las provincias de Huesca y Lleida, agrupando unas 132 Comunidades de Regantes que se sirven del denominado Canal de Aragón y Cataluña, que se inauguró en el año 1906. La zona regable del canal es la segunda mayor zona regable de la cuenca del Ebro y una de las mayores de España.

El canal fue construido para garantizar las cosechas de cereales tradicionales, pero los cultivos intensivos que se iban implantando necesitaron de caudales más constantes, para lo cual se construyó aguas arriba de su zona oeste el embalse Joaquín Costa, en 1931. Le siguieron el embalse de Santa Ana, en 1961 y el embalse de San Salvador, en 2015, dentro de la propia zona regable. Actualmente se dispone de 300 km de infraestructura de distribución entre el canal y las acequias principales, y 402 tomas del canal, que recientemente han sido objeto de un proyecto de automatización y modernización, así como de digitalización en la gestión del agua y de la comunicación con los usuarios de la comunidad.

La disposición de varios puntos de suministro, permite dar servicio al canal desde los embalses mejor preparados. Así las cosas, se puede servir todo el canal desde el Embalse Joaquín Costa, o se puede servir a prácticamente la mitad de la zona regable desde el Embalse de Santa Ana, en su zona noreste, siempre y cuando los volúmenes disponibles lo permitan.

La construcción del embalse de San Salvador permite desestresar el resto de zonas, ya que desde este se puede dar servicio a 18.000 hectáreas. Además, suele darse la condición de que permanece con volumen más tiempo que los embalses en zona superior, por lo que hipotéticamente podría servir a una zona regable mayor. Es en esta zona sobre la que actúa el presente proyecto, para incrementar la zona regable que se puede servir de San Salvador y el volumen que se puede extraer de la infraestructura, además de instalar energías renovables y reducir la dependencia de combustibles fósiles y energía de la red.

El proyecto "MODERNIZACIÓN Y MEJORA DE LA EFICIENCIA ENERGÉTICA CON LA INCORPORACIÓN DE ENERGÍAS RENOVABLES EN LA ZONA REGABLE DEL CANAL DE ARAGÓN Y CATALUÑA (COMUNIDAD GENERAL DE REGANTES DEL CANAL DE ARAGÓN Y CATALUÑA)" está incluido en la Fase 3 del "Plan para la mejora de la eficiencia y la sostenibilidad en regadíos", consistente en la inversión C3.I12. del Plan de Recuperación, Transformación y Resiliencia de la economía española, y por tanto es financiado por la Unión Europea-NextGenerationEU.

Esta inversión ha sido introducida en el PRTR mediante la Adenda al Plan de Recuperación, Transformación y Resiliencia, aprobada por la Decisión de Ejecución del Consejo de 17 de octubre de 2023 por la que se modifica la Decisión de Ejecución de 13 de julio de 2021 relativa a la aprobación de la evaluación del Plan de Recuperación y Resiliencia de España, y cuyas medidas se detallan en el Anexo Revisado que acompaña



Financiado por la Unión Europea
NextGenerationEU



MODERNIZACIÓN Y MEJORA DE LA EFICIENCIA ENERGÉTICA CON LA INCORPORACIÓN DE ENERGÍAS RENOVABLES EN LA ZONA REGABLE DEL CANAL DE ARAGÓN Y CATALUÑA (COMUNIDAD GENERAL DE REGANTES DEL CANAL DE ARAGÓN Y CATALUÑA)

a la misma, con el objetivo de incrementar la ambición de la inversión C3.I1 mediante el incremento del número de hectáreas modernizadas en términos de ahorro de agua y eficiencia energética. Para ello, dota a esta medida de 260.000.000 € (a cargo de préstamos reembolsables del MRR) con el objetivo de modernizar en términos de ahorro de agua y eficiencia energética al menos 35.000 hectáreas más, en una Fase 3 del "Plan para la mejora de la eficiencia y la sostenibilidad en regadíos".

Este proyecto ha sido declarado obra de interés general a través de la Ley 62/2003, de 30 de diciembre, de medidas fiscales, administrativas y del orden social. CAPÍTULO IV, Acción administrativa en materia de Agricultura, Pesca y Alimentación, Artículo 111. Declaración de interés general de determinadas obras de infraestructuras hidráulicas con destino a riego y otras infraestructuras. Se declaran de interés general las siguientes obras: Mejora y modernización de regadíos en la C.R. de Canal del Zújar, TT.MM. Villanueva de la Serena, Don Benito, Medellín, Mengabril, Guareña, Valdetorres, Alange, La Zarza y Villagonzalo.

Las actuaciones enmarcadas dentro del presente proyecto están recogidas en el CONVENIO REGULADOR PARA LA FINANCIACIÓN, CONSTRUCCIÓN, SEGUIMIENTO MEDIAMBIENTAL Y EXPLOTACIÓN DE LAS OBRAS DE MODERNIZACIÓN Y CONSOLIDACIÓN DE REGADÍOS DE LA COMUNIDAD GENERAL DE REGANTES DEL CANAL DE ARAGÓN Y CATALUÑA, firmado en Lleida el 11 de marzo de 2024 por representantes de la Comunidad General de Regantes y la Sociedad Mercantil Estatal de Infraestructuras Agrarias, S.A.

2 OBJETO DEL PROYECTO

El proyecto "**MODERNIZACIÓN Y MEJORA DE LA EFICIENCIA ENERGÉTICA CON LA INCORPORACIÓN DE ENERGÍAS RENOVABLES EN LA ZONA REGABLE DEL CANAL DE ARAGÓN Y CATALUÑA (COMUNIDAD GENERAL DE REGANTES DEL CANAL DE ARAGÓN Y CATALUÑA)**" tiene como objetivo la realización de diferentes actuaciones para la modernización de la zona regable y la mejora del suministro a los usuarios, así como la mejora de la eficiencia energética. Las actuaciones que se desarrollan son las siguientes:

- **Reestructuración de la obra de toma** del pantano de **San Salvador**, para bajar su cota e incrementar el volumen que se puede extraer de este sistema.
- Ejecución de una **nave de bombeo con 6 bombas** y sistema de automatización, para dar servicio aguas arriba del embalse de San Salvador, al Canal de Zaidín y su zona regable.
- Una **instalación fotovoltaica de 2.750 kWn** para suministrar energía tanto al bombeo nuevo como al existente de Esplús, hasta ahora servido con gasóleo.
- Ejecución de **una balsa de regulación** con capacidad para 100.000 m³ con la que se podrá servir al canal en horas sin generación solar y de este modo almacenar energía.



Financiado por la Unión Europea
NextGenerationEU



GOBIERNO
DE ESPAÑA

MINISTERIO
DE AGRICULTURA, PESCA
Y ALIMENTACIÓN



MODERNIZACIÓN Y MEJORA DE LA EFICIENCIA ENERGÉTICA CON LA INCORPORACIÓN DE ENERGÍAS RENOVABLES EN LA ZONA REGABLE DEL CANAL DE ARAGÓN Y CATALUÑA (COMUNIDAD GENERAL DE REGANTES DEL CANAL DE ARAGÓN Y CATALUÑA)

- La **infraestructura eléctrica necesaria** para todas las instalaciones, así como un nuevo punto de acceso a la red en las inmediaciones de la nueva nave de bombeo.
- Una **línea eléctrica directa** para conectar la nueva instalación fotovoltaica con el **Bombeo Principal de San Salvador**, para dar servicio energético también a este punto que tiene unas grandes necesidades de potencia de forma estacional.

3 PROMOTOR

RAZÓN SOCIAL	Sociedad Estatal de Infraestructuras Agrarias (SEIASA)
CIF/NIF	A82535303
DIRECCIÓN	C/ JOSÉ ABASCAL NÚM. 4, 6.ª PLANTA. MADRID

4 USUARIO DE LAS INSTALACIONES

RAZÓN SOCIAL	COMUNIDAD GENERAL DE REGANTES DEL CANAL DE ARAGÓN Y CATALUÑA
CIF/NIF	Q2267007I
DIRECCIÓN	C/ LÉRIDA, 18 BAJOS BINÉFAR (22500)
CONTACTO	974 42 84 29 cayc@cayc.es



Financiado por la Unión Europea
NextGenerationEU



MODERNIZACIÓN Y MEJORA DE LA EFICIENCIA ENERGÉTICA CON LA INCORPORACIÓN DE ENERGÍAS RENOVABLES EN LA ZONA REGABLE DEL CANAL DE ARAGÓN Y CATALUÑA (COMUNIDAD GENERAL DE REGANTES DEL CANAL DE ARAGÓN Y CATALUÑA)

5 JUSTIFICACIÓN DE LAS ACTUACIONES

La superficie beneficiada por el proyecto son superficies de riego de pleno derecho integradas dentro de la zona regable del Canal de Aragón y Cataluña. La superficie total asciende a 12.137,96 ha.

Comunidad de Regantes	Superficie (ha)
COMUNIDAD DE REGANTES BINACED-VALCARCA	2365,7
COMUNIDAD DE REGANTES DE LA TOMA Z-11,3	1577,66
COMUNIDAD DE REGANTES DEL ADAMIL	901,45
COMUNIDAD DE REGANTES LA FUNDACION	258,7
COMUNIDAD DE REGANTES M.A.P., S. A.	1466,61
COMUNIDAD DE REGANTES MONTE CASASNOVAS	516,2
COMUNIDAD DE REGANTES MONTE MOMBRUN	1191,18
COMUNIDAD DE REGANTES NUESTRA SRA DE LA ALEGRIA	1506,59
COMUNIDAD DE REGANTES NUESTRA SRA. DEL PILAR	1289,23
COMUNIDAD DE REGANTES NUEVA MONTE CASASNOVAS	737,08
COMUNIDAD DE REGANTES RIPOLL VIÑEDO	327,56
	12.137,96

La actuación plantea un cambio en el origen del suministro, pasando a suministrarse directamente desde el embalse de Joaquín Costa en el Ésera a suministrarse desde el embalse de San Salvador, embalse de regulación interno del propio río Ésera. Fruto de esta actuación se flexibiliza la explotación, mejorándola, aumentando la garantía pero sin que suponga un incremento de la zona regable ni los consumos previstos en el PHE de dotación por hectárea, fijada para la zona regable del Canal de Aragón y Cataluña en una dotación objetivo de 8.238 m³/ha según consta en el vigente Plan Hidrológico de la cuenca del Ebro, y siendo esto aplicable a cada una de las 129 comunidades de regantes de base, donde se integran las CRR cuya superficie se ven beneficiadas de este proyecto.

Dichas hectáreas previstas en la actuación se encuentran incluidas dentro de la zona regable del Canal de Aragón y Cataluña, tal y como expresamente figuran en la resolución del Ministerio de Agricultura, Alimentación y Medio Ambiente-Confederación Hidrográfica del Ebro Referencia 2012-2-INF-358 y en la resolución del Ministerio de Transición Ecológica y Reto demográfico-Confederación Hidrográfica del Ebro Referencia 2024-DT-228.



Financiado por la Unión Europea
NextGenerationEU



MODERNIZACIÓN Y MEJORA DE LA EFICIENCIA ENERGÉTICA CON LA INCORPORACIÓN DE ENERGÍAS RENOVABLES EN LA ZONA REGABLE DEL CANAL DE ARAGÓN Y CATALUÑA (COMUNIDAD GENERAL DE REGANTES DEL CANAL DE ARAGÓN Y CATALUÑA)

Por todo ello, la actuación no va a suponer ni un incremento de la superficie de la zona regable ni un aumento de la dotación por hectárea.

El suministro hídrico es crucial para mantener la actividad agrícola en el ámbito de la Comunidad General de Regantes del Canal de Aragón y Cataluña. La disposición de sus infraestructuras de almacenamiento en relación a la zona regable y la posibilidad de servicio de unas zonas a otras, condicionan el sistema profundamente, así como la gran capacidad de almacenamiento en relación a la zona servida que tienen algunos puntos (hiperannualidad) y déficit de otros.

Esta casuística hace necesario disponer de infraestructura para dar servicio desde las zonas que poseen una capacidad de almacenamiento superior a las necesidades hídricas de la zona que depende directamente de dicho punto de almacenamiento.

La elección es clara, se opta por realizar un bombeo aguas arriba de la derivación del canal de Zaidín en el canal de San Salvador, para dar servicio a este canal desde el mismo punto. El gran consumo energético de este tipo de instalaciones es un factor a tener en cuenta, ya que los gastos de explotación pueden ser muy considerables, habida cuenta del volumen a trasegar, superior a los 15 Hm³ anuales.

De esta forma los puntos de almacenamiento aguas arriba de la zona regable reciben un menor estrés hídrico.

Es por ello que además de la infraestructura necesaria para bombear, se proyecta una instalación fotovoltaica y una balsa de regulación. La existencia de la balsa de regulación hará posible aprovechar de forma superior la generación solar, bombeando el doble del caudal necesario desde San Salvador hacia el embalse en horas de máxima generación solar, y apagando las bombas en las colas de generación o la noche, para que el canal se sirva desde el embalse.

Las nuevas instalaciones permitirán eliminar la dependencia de la energía suministrada por grupos electrógenos de baja eficiencia energética, contribuyendo de forma notable a la mejora de la eficiencia energética, reduciendo la relación kWh/m³ bombeado respecto a la situación inicial, y contribuyendo a una reducción en las emisiones de CO₂.

6 ANÁLISIS DE ALTERNATIVAS Y JUSTIFICACIÓN DE LA SOLUCIÓN ADOPTADA

Para la ejecución del proyecto presente se han estudiado diferentes alternativas, concretadas en 4 opciones.

- **Alternativa 0:** No ejecución del proyecto
- **Alternativa 1:** Bombeo con conexión a red sin apoyo de energía alternativa



Financiado por la Unión Europea
NextGenerationEU



MODERNIZACIÓN Y MEJORA DE LA EFICIENCIA ENERGÉTICA CON LA INCORPORACIÓN DE ENERGÍAS RENOVABLES EN LA ZONA REGABLE DEL CANAL DE ARAGÓN Y CATALUÑA (COMUNIDAD GENERAL DE REGANTES DEL CANAL DE ARAGÓN Y CATALUÑA)

- **Alternativa 2:** Bombeo con conexión a red y apoyo de parque solar fotovoltaico
- **Alternativa 3:** bombeo con conexión a red, apoyo de parque solar fotovoltaico y balsa de regulación

6.1 ALTERNATIVA 0: NO EJECUCIÓN DEL PROYECTO

La alternativa 0 engloba la no ejecución del proyecto. La no actuación en el sistema de abastecimiento de la zona de influencia o zona regable del Canal de Ripoll supondría un deterioro socioeconómico y medioambiental en terrenos agrícolas de la zona, al no abastecer de caudales en temporadas con mayor estrés hídrico y su previsión para años futuros

La no actuación, conlleva la consecuencia medioambiental de seguir realizando un consumo energético, bien sea de red eléctrica, como de grupos electrógenos de las instalaciones existentes de la comunidad en la zona.

6.2 ALTERNATIVA 1: BOMBEO CON CONEXIÓN A RED SIN APOYO DE ENERGÍA ALTERNATIVA

Es la hipótesis más sencilla como solución al problema planteado que es el de suministrar los caudales necesarios a la zona regable de Ripoll elevando el caudal directamente a la cabecera del canal de distribución.

En este caso, aunque la inversión de las infraestructuras es la menor, ya que se aprovecharían infraestructuras existentes, aumentaría el consumo energético, variable negativa medioambiental considerando la afección al cambio climático.

VENTAJAS:

- El aprovechamiento de infraestructuras existentes.
- Menor coste de inversión. Tuberías de menor diámetro, etc

DESVENTAJAS:

- Aumento del consumo energético global de la entidad

El límite de cota de toma del embalse de San salvador conlleva la imposibilidad de poder utilizar las instalaciones que se proyectaran en ciertos años de mayor déficit hídrico, por lo que la inversión no se rentabilizaría totalmente



Financiado por la Unión Europea
NextGenerationEU



GOBIERNO
DE ESPAÑA

MINISTERIO
DE AGRICULTURA, PESCA
Y ALIMENTACIÓN



MODERNIZACIÓN Y MEJORA DE LA EFICIENCIA ENERGÉTICA CON LA INCORPORACIÓN DE ENERGÍAS RENOVABLES EN LA ZONA REGABLE DEL CANAL DE ARAGÓN Y CATALUÑA (COMUNIDAD GENERAL DE REGANTES DEL CANAL DE ARAGÓN Y CATALUÑA)

6.3 ALTERNATIVA 2: BOMBEO CON CONEXIÓN A RED Y APOYO DE PARQUE SOLAR FOTOVOLTAICO

En este caso, la hipótesis es realizar el mismo bombeo de la alternativa anterior, pero con un apoyo de energía solar fotovoltaica. La variabilidad en el dimensionamiento de la instalación solar, es decir, la capacidad de generación conlleva una variabilidad también en la versatilidad del sistema proyectado, ya que un parque de apoyo al bombeo solamente para la potencia establecida solamente daría un apoyo del 20-25% al dar servicio energético solamente en horas solares punta.

VENTAJAS:

- El aprovechamiento de infraestructuras existentes
- Menor coste energético del sistema proyectado

DESVENTAJAS:

- Inversión con mayor dificultad de recuperación de la inversión al aportar solamente un 20-25% de energía diaria.
- El límite de cota de toma del embalse de San salvador conlleva la imposibilidad de poder utilizar las instalaciones que se proyectaran en ciertos años de mayor déficit hídrico, por lo que la inversión no se rentabilizaría totalmente.

6.4 ALTERNATIVA 3: BOMBEO CON CONEXIÓN A RED, APOYO DE PARQUE SOLAR FOTOVOLTAICO Y Balsa DE REGULACIÓN

En esta alternativa, ya comentada, se contempla un parque solar fotovoltaico mayor que de servicio al resto de instalaciones de la entidad de la zona, una regulación de caudales aportados en el bombeo solar en una balsa intermedia que permite el ahorro energético, unas infraestructuras para bajar la cota de toma del embalse.

VENTAJAS:

- Menor coste energético global de las instalaciones de la entidad al aprovechar las instalaciones fotovoltaicas para otros suministros energéticos de la zona.
- Menor coste energético de la impulsión al almacenar el caudal en una balsa intermedia para servir hidráulicamente en horas de mayor coste.
- La afección medioambiental se minimiza al evitar emisiones de CO2 y compensación de huella de carbono ya que se reduce considerablemente la dependencia de la red eléctrica.
- La bajada de cota de toma del embalse de San Salvador garantiza el suministro en temporadas con un mayor déficit que la actual.
- El impacto socioeconómico al asegurar el suministro es considerablemente positivo.



Financiado por la Unión Europea
NextGenerationEU



MODERNIZACIÓN Y MEJORA DE LA EFICIENCIA ENERGÉTICA CON LA INCORPORACIÓN DE ENERGÍAS RENOVABLES EN LA ZONA REGABLE DEL CANAL DE ARAGÓN Y CATALUÑA (COMUNIDAD GENERAL DE REGANTES DEL CANAL DE ARAGÓN Y CATALUÑA)

DESVENTAJAS

- Mayor coste de inversión y por tanto mayor plazo de recuperación.
- Afección medioambiental referente a ocupaciones temporales en vía pecuaria y ocupaciones permanentes, con alguna afección al paisaje por ejecución de balsa de regulación.

6.5 CONCLUSIÓN DEL ANÁLISIS

De todas las alternativas estudiadas, teniendo en cuenta las características ambientales, económicas y sobre todo técnicas, la alternativa óptima es la N°3, con un periodo de amortización menor. Si se tienen en cuenta los factores energéticos del funcionamiento del sistema, el apoyo solar fotovoltaico proyectado y su utilización como apoyo a las demás instalaciones de consumo de la Comunidad de Regantes hace que la curva de aprovechamiento anual se ajuste más a las curvas de consumo y producción.

Esta alternativa 3 conlleva también dentro de la solución planteada una mayor disminución de emisiones de CO₂ a la atmósfera.

El sistema funcionará de la manera siguiente:

1. En horas solares centrales del día se bombea el doble de caudal necesario para abastecer el canal de Ripoll, funcionando las 6 bombas instaladas, de manera que parte del caudal se vierte al canal de Zaidín y la otra parte a la Balsa de regulación.
2. Este volumen excedente se almacena en una balsa de regulación, de forma que en horas de mayor coste energético pueda abastecerse al canal de Ripoll y Toma Z11.3 desde la balsa de regulación
3. El resto de las horas, que serán las de menor coste energético se utilizará energía de red funcionando solamente 3 de las 6 bombas

Esta solución, además de aprovechar la producción solar fotovoltaica en otras instalaciones a lo largo del año hace que el balance energético del sistema sea más eficiente

7 LOCALIZACIÓN Y DESCRIPCIÓN DEL MEDIO FÍSICO DE LA ZONA

7.1 ENTORNO

La región entre las provincias de Huesca y Lérida en el norte de España exhibe una diversidad topográfica que refleja la complejidad geológica al sur de los pirineos. Al este, cerca de Lérida, se observa un relieve montañoso abrupto, caracterizado por cumbres escarpadas, profundos barrancos y una red hidrográfica marcada por ríos de régimen torrencial.

La geomorfología está marcada por procesos glaciares y fluviales, evidenciados en valles encajados y circos glaciares, testimonios de la acción erosiva del hielo y el agua a lo largo del tiempo geológico.



Financiado por la Unión Europea
NextGenerationEU



GOBIERNO
DE ESPAÑA

MINISTERIO
DE AGRICULTURA, PESCA
Y ALIMENTACIÓN



SOCIEDAD MERCANTIL ESTATAL
DE INFRAESTRUCTURAS AGUARIAS



MODERNIZACIÓN Y MEJORA DE LA EFICIENCIA ENERGÉTICA CON LA INCORPORACIÓN DE ENERGÍAS RENOVABLES EN LA ZONA REGABLE DEL CANAL DE ARAGÓN Y CATALUÑA (COMUNIDAD GENERAL DE REGANTES DEL CANAL DE ARAGÓN Y CATALUÑA)

A medida que nos desplazamos hacia el oeste, la topografía se suaviza progresivamente, dando paso a una transición gradual hacia áreas de menor elevación y relieve menos abrupto. Aquí, se encuentran las estribaciones pre-pirenaicas, caracterizadas por colinas y lomas de perfil más suave, intercaladas con valles amplios y fértiles.

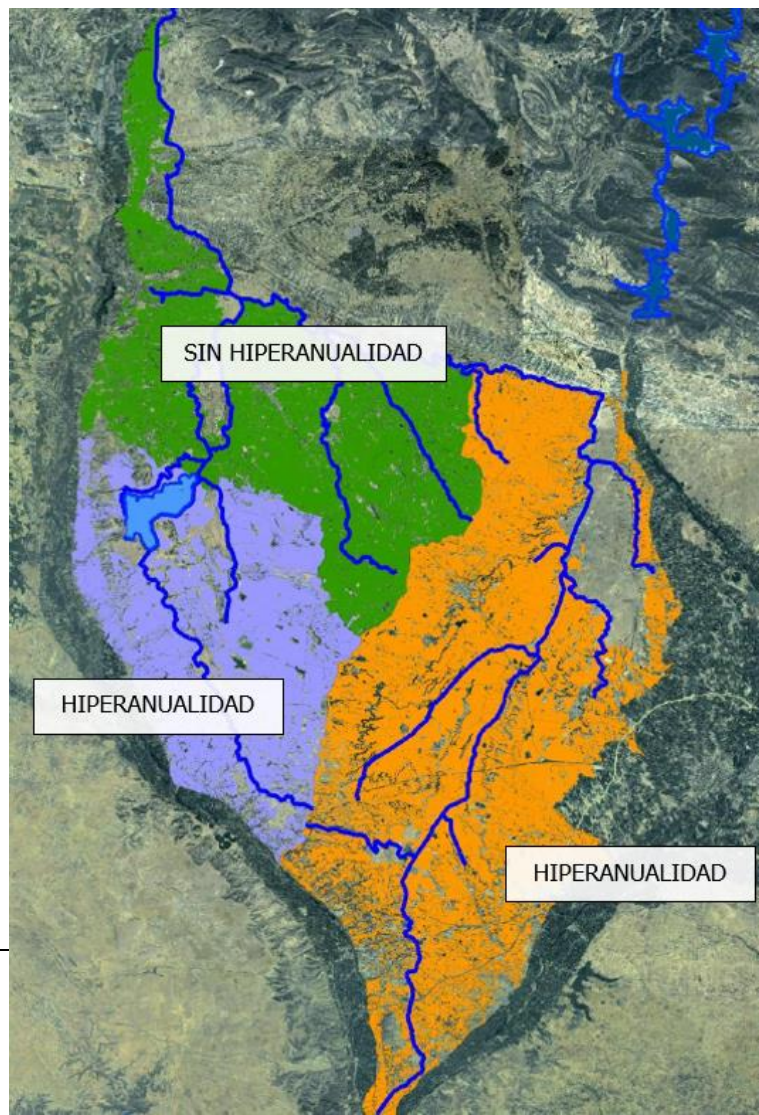
En términos de vegetación, la región alberga una amplia variedad de ecosistemas. Desde los bosques de coníferas, como los pinares, abetos y pinos negros, en las cotas más altas, hasta bosques mixtos de robles, hayas y encinas en las áreas intermedias. Además, hay extensas áreas de pastizales alpinos y prados de montaña, utilizados tradicionalmente para la ganadería extensiva y la producción de forraje.

En resumen, la región entre Huesca y Lérida presenta una compleja interacción entre factores geológicos, hidrológicos y biológicos, dando como resultado un paisaje diverso y dinámico, de gran valor tanto ecológico como cultural.

7.2 DISPONIBILIDAD DE AGUA

La disponibilidad de agua está profundamente marcada por la correcta gestión del recurso en el canal, que ha ido evolucionando considerablemente desde su construcción hasta la actualidad.

Actualmente, estableciendo diferentes escenarios, la comunidad general regula el servicio según a época del año, la





Financiado por la Unión Europea
NextGenerationEU



MODERNIZACIÓN Y MEJORA DE LA EFICIENCIA ENERGÉTICA CON LA INCORPORACIÓN DE ENERGÍAS RENOVABLES EN LA ZONA REGABLE DEL CANAL DE ARAGÓN Y CATALUÑA (COMUNIDAD GENERAL DE REGANTES DEL CANAL DE ARAGÓN Y CATALUÑA)

demanda y las posibilidades de servicio para cada zona.

Existen, además, zonas con hiperanualidad (zonas con más capacidad de abastecimiento que de consumo) y zonas con déficit, que no pueden suministrar todo el volumen que necesitan. Estas zonas pueden condicionar a toda la zona regable. En el caso del embalse de San Salvador, sobre el que actúa el proyecto, la zona tiene la capacidad de albergar un volumen mayor al necesario para la zona de suministro, con lo cual en el proyecto se pretende ampliar esta zona de suministro para dar servicio a una superficie mayor y durante un tiempo mayor.

Para caracterizar el servicio la comunidad dispone de una serie estadística amplia y define la aportación estimada de forma semanal, realizando un seguimiento continuo y ajuste permanente de dichas hipótesis. Recientemente se han incorporado las campañas de teledetección, con imágenes en tiempo real de mapas de cultivo con los cuales se construye una **Zonas con y sin hiperanualidad en el CAyC en la actualidad** curva característica de demandas de forma proporcional y muy ajustada a realidad.

7.3 CLIMATOLOGÍA E HIDROLOGÍA

El clima en la zona entre las provincias de Huesca y Lérida en el norte de España está influenciado por su ubicación geográfica y su relieve montañoso. Se caracteriza por una gran diversidad climática, que va desde un clima de montaña en las zonas más elevadas hasta un clima mediterráneo de transición en las áreas de menor altitud.

En las áreas de mayor altitud, cerca de la cordillera pirenaica, predomina un clima de montaña, con inviernos fríos y nevados y veranos frescos. Las temperaturas disminuyen con la altitud, y las precipitaciones son abundantes, principalmente en forma de nieve durante los meses más fríos. Los veranos son suaves y cortos, con temperaturas moderadas durante el día y frescas por la noche.

A medida que descendemos hacia las áreas de menor altitud y hacia el oeste, el clima se torna más mediterráneo de transición. Los inviernos son menos rigurosos, con temperaturas más suaves y menos precipitaciones en forma de nieve. Los veranos son más cálidos y secos, con temperaturas más altas y un régimen de lluvias concentrado en los meses de primavera y otoño.



Financiado por la Unión Europea
NextGenerationEU



GOBIERNO
DE ESPAÑA

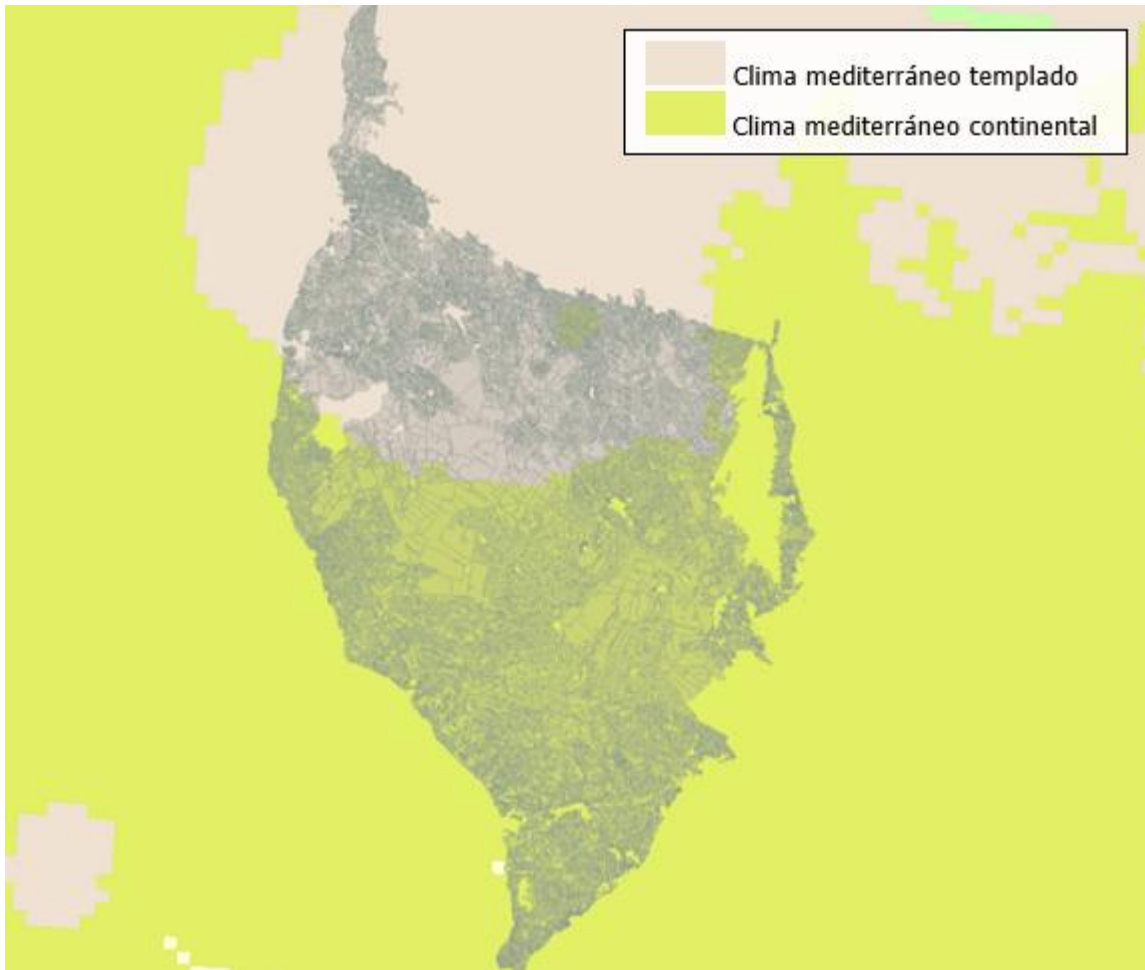
MINISTERIO
DE AGRICULTURA, PESCA
Y ALIMENTACIÓN



SOCIEDAD MERCANTIL ESTATAL
DE INFRAESTRUCTURAS AGRIARIAS
Rseiasa



MODERNIZACIÓN Y MEJORA DE LA EFICIENCIA ENERGÉTICA CON LA INCORPORACIÓN DE ENERGÍAS RENOVABLES EN LA ZONA
REGABLE DEL CANAL DE ARAGÓN Y CATALUÑA (COMUNIDAD GENERAL DE REGANTES DEL CANAL DE ARAGÓN Y CATALUÑA)



Situación de la zona regable del canal en relación a la clasificación climática de Papadakis

La variabilidad climática es una característica distintiva de la región, con microclimas que pueden ser significativamente diferentes incluso en distancias cortas debido a la influencia del relieve y de factores locales, además de la existencia de dos picos anuales de precipitación, en primavera y en otoño. Se da un gran descenso de las precipitaciones en periodo estival, lo cual provoca el estrés del sistema de distribución.

7.4 FIGURAS DE PROTECCIÓN. NORMATIVA URBANÍSTICA Y GENERAL

El presente proyecto se desarrolla en terrenos que según los planos e información consultados no se encuentran incluidos en las delimitaciones de Lugares de Interés Comunitario (LIC's) ni en Zonas de Especial Protección para las Aves (ZEPA's).

La zona regable comprende una superficie considerable dentro de la cual se incluirían todas las clasificaciones de suelo dentro de PGOUs de varios municipios y otros instrumentos de planificación.



Financiado por la Unión Europea
NextGenerationEU



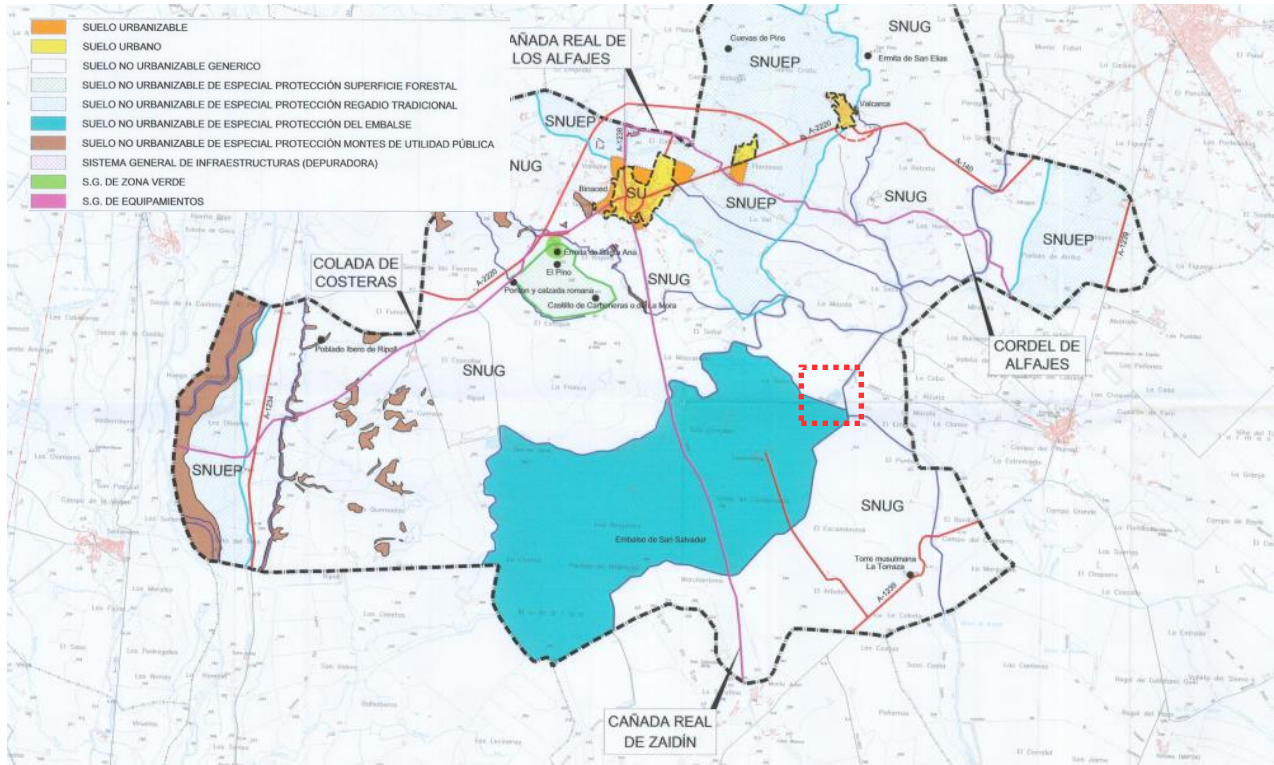
GOBIERNO
DE ESPAÑA

MINISTERIO
DE AGRICULTURA, PESCA
Y ALIMENTACIÓN



MODERNIZACIÓN Y MEJORA DE LA EFICIENCIA ENERGÉTICA CON LA INCORPORACIÓN DE ENERGÍAS RENOVABLES EN LA ZONA REGABLE DEL CANAL DE ARAGÓN Y CATALUÑA (COMUNIDAD GENERAL DE REGANTES DEL CANAL DE ARAGÓN Y CATALUÑA)

La zona concreta donde se ubican las actuaciones e infraestructuras más relevantes del presente proyecto pertenece a la clasificación de SUELO NO URBANIZABLE GENÉRICO, tal como se puede observar en el PGOU del municipio.



Extracto PGOU de Binaced con relación a la zona de la obra

El Suelo No Urbanizable Genérico, está sometido a lo dispuesto en los artículos 23 y 24 de la Ley de Suelo de Aragón, además de tener sus propias condiciones generales dentro del PGOU del municipio:

CLASIFICACIÓN DE LOS USOS

A efectos de establecer las limitaciones correspondientes a los usos y a las edificaciones vinculadas a ellos, los permitidos por este Plan se clasifican en cuatro grupos:

- 1. Construcciones destinadas a explotaciones agropecuarias que guarden relación con la naturaleza y destino de la finca y se ajusten a las normas y planes del Departamento de Agricultura.*
- 2. Construcciones e instalaciones vinculadas a la ejecución, entretenimiento y servicios de las obras públicas.*
- 3. Edificaciones e instalaciones de utilidad pública o interés social que hayan de ser emplazadas en el medio rural, con las limitaciones establecidas en el artículo 24 de la Ley Urbanística de Aragón.*

(...)

Usos vinculados a explotaciones agrarias:



Financiado por la Unión Europea
NextGenerationEU



GOBIERNO
DE ESPAÑA

MINISTERIO
DE AGRICULTURA, PESCA
Y ALIMENTACIÓN



MODERNIZACIÓN Y MEJORA DE LA EFICIENCIA ENERGÉTICA CON LA INCORPORACIÓN DE ENERGÍAS RENOVABLES EN LA ZONA REGABLE DEL CANAL DE ARAGÓN Y CATALUÑA (COMUNIDAD GENERAL DE REGANTES DEL CANAL DE ARAGÓN Y CATALUÑA)

(...)

b) Construcciones agrícolas:

Podrán autorizarse construcciones destinadas a guardar maquinaria agrícola, naves para almacenamiento de productos derivados o destinados al cultivo y para recogida o protección del ganado que directamente se sustenten de las fincas donde estén emplazadas y asimismo todas aquellas que estén vinculadas con el uso agrícola de los predios. La realización de estas construcciones estará sujeta a las siguientes limitaciones:

- Deberán situarse en una finca cuya superficie sea igual o superior a 4.000 m².*
- La superficie máxima edificable no sobrepasará 0,1 m²/m².*
- Las construcciones permitidas serán de una planta, debiendo quedar retranqueadas de los linderos de la finca un mínimo de 6 metros.*
- Cuando un propietario no disponga de una finca de superficie mínima necesaria, podrá agregar a los efectos exigidos, las superficies de varias que sean de su propiedad e instalar en una de ellas las construcciones precisas, vinculando a dicha construcción las fincas contabilizadas.*
- En fincas de superficie inferior a 4.000 m², únicamente se podrán construir casetas de aperos con una superficie máxima de 12 m² y una sola planta, siempre que se justifique que la parcela no procede de una segregación o división posterior a la aprobación definitiva del presente instrumento de planeamiento*

8 CRITERIOS GENERALES DE DISEÑO

8.1 DISEÑO AGRONÓMICO

Con el diseño agronómico se debe garantizar el suministro de las necesidades hídricas de los cultivos durante todo su ciclo, con una adecuada eficiencia de aplicación y asegurando un buen rendimiento. Las necesidades de riego se refieren tanto a la cantidad de agua a utilizar como al momento y modo de aplicación.

Para los cálculos de necesidades hídricas de toda la Comunidad General de Regantes se ha utilizado el porcentaje de distribución de cultivos siguiente, recabado a partir de los datos de los programas de teledetección realizados en años anteriores para **el fielato de Zaidín**, en el que se centra el proyecto:

%	HERBÁCEOS	%	LEÑOSOS
20	ALFALFA	5	OLIVAR
18	MAÍZ	5	ALMENDRO
15	CEREAL	5	PISTACHO
15	DOBLE COSECHA: CEBADA + MAÍZ	4	PERAL
1	GIRASOL	5	CEREZO
1	ARROZ	3	MANZANO



Financiado por la Unión Europea
NextGenerationEU



GOBIERNO
DE ESPAÑA

MINISTERIO
DE AGRICULTURA, PESCA
Y ALIMENTACIÓN



SOCIEDAD MERCANTIL ESTATAL
DE INFRAESTRUCTURAS AGRIARIAS



MODERNIZACIÓN Y MEJORA DE LA EFICIENCIA ENERGÉTICA CON LA INCORPORACIÓN DE ENERGÍAS RENOVABLES EN LA ZONA REGABLE DEL CANAL DE ARAGÓN Y CATALUÑA (COMUNIDAD GENERAL DE REGANTES DEL CANAL DE ARAGÓN Y CATALUÑA)

		3	VID
70	TOTAL HERBÁCEOS	30	TOTAL LEÑOSOS

Aplicando el método de cálculo de la FAO para cálculo de las necesidades de riego, las necesidades resultantes se han sintetizado en una hectárea tipo, con los siguientes resultados de necesidades hídricas:

NECESIDADES TOTALES PONDERADAS (m ³ /ha)				NECESIDADES NETAS PONDERADAS (m ³ /ha)			
Cultivo	LEÑOSOS	HERBÁCEOS	PONDERADA	Cultivo	LEÑOSOS	HERBÁCEOS	PONDERADA
%	30,00%	70,00%		%	30,00%	70,00%	
Enero	6	0	2	Enero	5	0	2
Febrero	102	0	31	Febrero	82	0	25
Marzo	252	156	184	Marzo	201	125	148
Abril	418	525	493	Abril	335	420	394
Mayo	1.285	958	1.056	Mayo	1.029	767	846
Junio	1.818	1.559	1.637	Junio	1.455	1.248	1.310
Julio	2.217	1.390	1.638	Julio	1.775	1.112	1.311
Agosto	1.703	628	950	Agosto	1.363	503	761
Septiembre	592	542	557	Septiembre	474	434	446
Octubre	88	305	240	Octubre	70	245	192
Noviembre	0	39	27	Noviembre	0	31	22
Diciembre	30	60	51	Diciembre	24	48	41
Total	8.511	6.162	6.866	Total	6.813	4.932	5.497

Teniendo en cuenta el total de la superficie regable de la Comunidad General de Regantes del Canal de Aragón y Cataluña, las necesidades totales son las siguientes:

	(m ³ /ha)	Superficie (ha)	Total (Hm ³)
NECESIDADES TOTALES PONDERADAS	6.866	104.850	719,94
NECESIDADES NETAS PONDERADAS	5.497		576,33

8.2 DISEÑO HIDRÁULICO

Se plantea un bombeo para abastecer el Canal de Ripoll desde las instalaciones existentes que abastecen al Canal de Esplús pero proyectándose una nueva toma del embalse de San Salvador con la mejora de bajar la cota en un metro, tomándose así un caudal a cota 287 msnm.

Esta aspiración del embalse llena por gravedad un foso de aspiración en donde se alojarán 6 bombas sumergidas y que elevarán el caudal en dos fases, primero a la nave de impulsión en donde se alojarán la valvulería de control y protección necesaria, así como el control y automatismo del sistema.

Desde esta nave de valvulería y control, situada a cota 300 msnm, se impulsan los caudales mediante una tubería de hormigón postensado con camisa de chapa DP9 y diámetro interior de 1.600 mm suficiente para elevar 12.240 m³/h planteados en el sistema.



Financiado por la Unión Europea
NextGenerationEU



GOBIERNO
DE ESPAÑA

MINISTERIO
DE AGRICULTURA, PESCA
Y ALIMENTACIÓN



SOCIEDAD MERCANTIL ESTATAL
DE INFRAESTRUCTURAS AGUARIAS

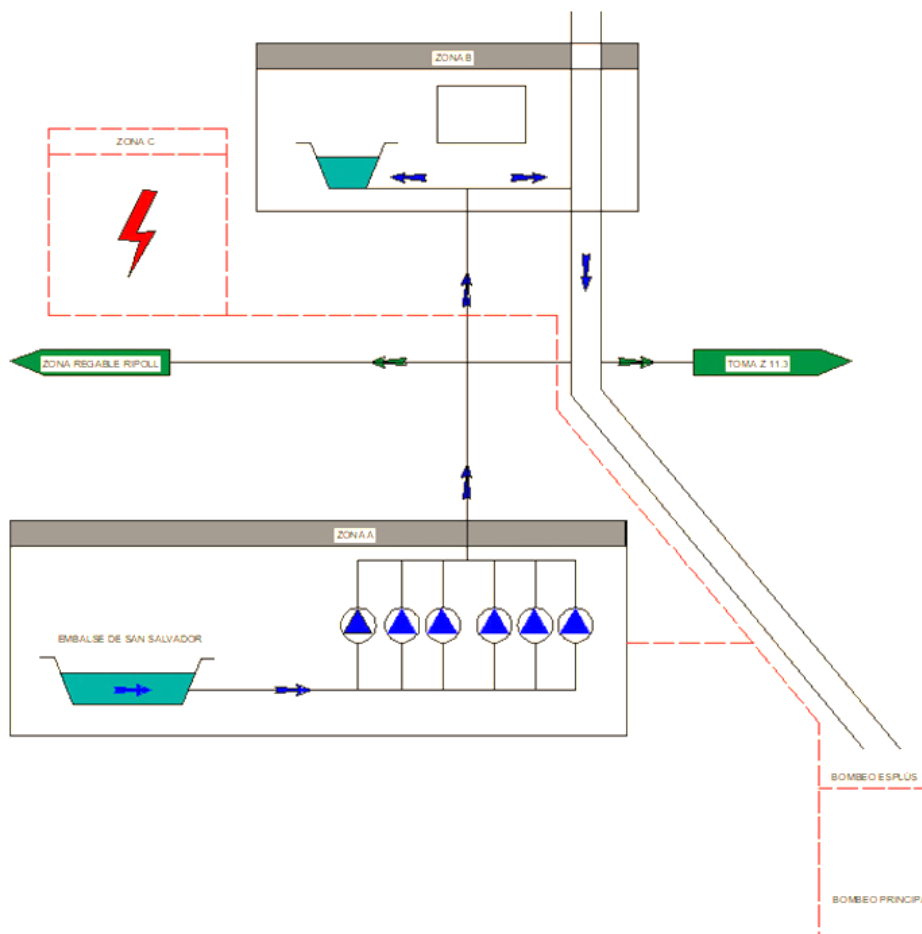


MODERNIZACIÓN Y MEJORA DE LA EFICIENCIA ENERGÉTICA CON LA INCORPORACIÓN DE ENERGÍAS RENOVABLES EN LA ZONA REGABLE DEL CANAL DE ARAGÓN Y CATALUÑA (COMUNIDAD GENERAL DE REGANTES DEL CANAL DE ARAGÓN Y CATALUÑA)

Todo el volumen llega a una arqueta de derivación semienterrada y situada a una cota media de 321 msnm en donde se podrá derivar el caudal mediante un colector central con las siguientes opciones:

1. Las válvulas de regulación planteadas podrán derivar la mitad del volumen a la balsa de regulación y la otra mitad al punto de vertido del canal de Zaidín
2. La segunda opción sería el bombeo directo y completo a dicho canal de Zaidín
3. La tercera opción contempla el vertido completo desde la balsa de regulación.
4. La cuarta opción y debido al replanteo de una toma y salida de la balsa por fondo plantea la posibilidad de llenar la balsa mediante las dos tuberías llenando la balsa en menor tiempo y en caso de necesidad.

Esta arqueta principal de derivación llevará anexa una arqueta de vertido al canal anexa en donde se recogerán las aguas provenientes del aliviadero de la balsa que irán conducidas por una tubería de hormigón DN1500 C135, así como el sistema de drenaje de fondo de la balsa y el canal de drenaje de protección del canal situado en base de talud exterior. Verterá el caudal controlado al Canal del Zaidín en cota suficiente para derivar, aguas abajo al canal de Ripoll y la Toma Z11.3.



Esquema hidráulico general de la instalación

Los componentes hidráulicos del sistema se enumeran a continuación:



Financiado por la Unión Europea
NextGenerationEU



MODERNIZACIÓN Y MEJORA DE LA EFICIENCIA ENERGÉTICA CON LA INCORPORACIÓN DE ENERGÍAS RENOVABLES EN LA ZONA REGABLE DEL CANAL DE ARAGÓN Y CATALUÑA (COMUNIDAD GENERAL DE REGANTES DEL CANAL DE ARAGÓN Y CATALUÑA)

1. Entronque y ejecución de tubería de nueva toma de aspiración en Embalse de san Salvador con tubería de hormigón postensado con camisa de chapa DN1800 en una longitud de 268 metros lineales lo que permitirá la bajada de cota de toma de dicho embalse.
2. Bombeo con 6 bombas sumergidas con las siguientes características:
3. Colector principal de impulsión en donde se concentrará el caudal de cada bomba mediante tubería de acero DN500 cada una y en donde se alojarán de manera individual en cada bomba una válvula de mariposa, válvula de retención casquillo amortiguador y dos ventosas. En este colector de impulsión se alojará a la salida un caudalímetro ultrasónico y ventosa trifuncional, así como derivación al foso de desagüe como una válvula de Alivio Rápido para amortiguación del golpe de ariete.
4. Arqueta de derivación caudal consistente en un colector de entrada de DN2200 del cual derivarán dos tuberías Dn1600 que constituyen la entrada y salida de la balsa que se dispondrá mediante tuberías de hormigón DN 2000 con camisa hormigonada y en cuyo interior se dispondrá la tubería de acero de salida del colector DN1600 terminando la entrada y salida en codo y alcachofa de reja de protección.
5. El vertido al canal de realizará desde el mismo colector antes citado mediante dos tuberías de DN900 en donde desembocará en sendas válvulas inundadas de chorro hueco que verterán a un canal previo de descarga y separado del canal principal mediante compuerta. En estas instalaciones se dispondrán de todos los elementos necesarios de autocontrol y regulación de caudales según las necesidades del sistema, como sondas de nivel, transductores de presión, monitorización de válvulas y conexión a PCL.

Los cálculos hidráulicos, transitorios y regulación se describen en cada uno de los anejos correspondientes del presente proyecto.

9 DESCRIPCIÓN GENERAL DE LAS OBRAS E INSTALACIONES PROYECTADAS

En general, las obras e instalaciones proyectadas van encaminadas a dar servicio desde el embalse de San Salvador a una superficie mayor, que actualmente no puede servirse desde este punto. Las instalaciones se basan en incorporación de energías renovables y una balsa de regulación para aprovechar la energía fotovoltaica y acumular volumen para servir en horas de baja o nula generación solar, la instalación de un bombeo para servir a esta balsa de regulación y al canal, y la conexión de los bombeos de Esplús, actualmente servido con grupos de gasóleo, con la red eléctrica y la instalación fotovoltaica, y el bombeo principal, actualmente servido desde la red eléctrica, con posibilidad de servirse de energía renovable, además de modificar la toma del embalse de San Salvador para posibilitar la captación de un mayor volumen de este embalse.



Financiado por la Unión Europea
NextGenerationEU



GOBIERNO
DE ESPAÑA

MINISTERIO
DE AGRICULTURA, PESCA
Y ALIMENTACIÓN



SOCIEDAD MERCANTIL ESTATAL
DE INFRAESTRUCTURAS AGUARIAS



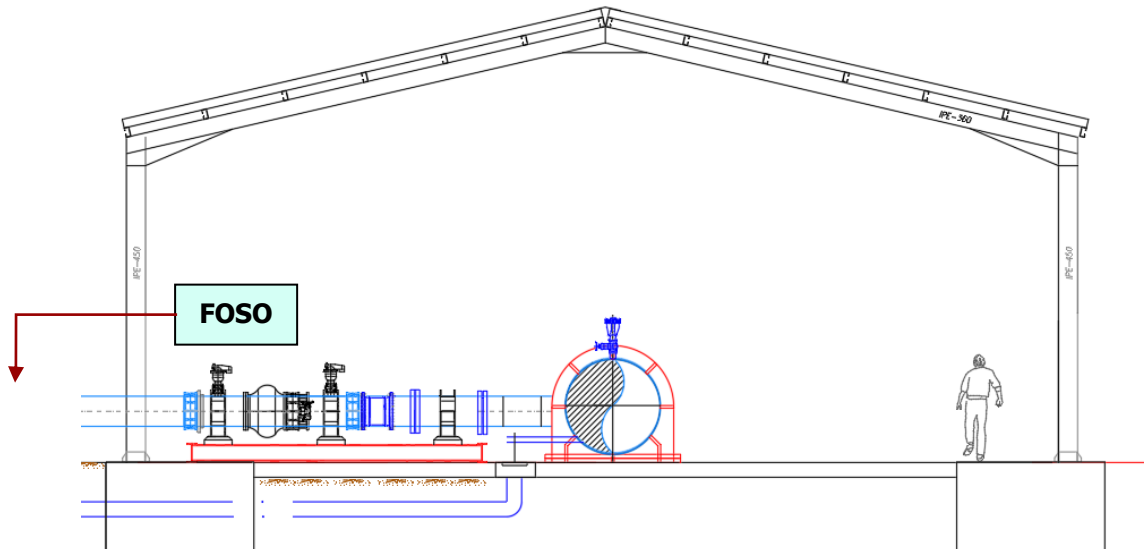
MODERNIZACIÓN Y MEJORA DE LA EFICIENCIA ENERGÉTICA CON LA INCORPORACIÓN DE ENERGÍAS RENOVABLES EN LA ZONA
REGABLE DEL CANAL DE ARAGÓN Y CATALUÑA (COMUNIDAD GENERAL DE REGANTES DEL CANAL DE ARAGÓN Y CATALUÑA)

9.1 NAVE DE BOMBEO

9.1.1 Estructura y cerramiento

Para alojar los elementos que componen la impulsión nueva hacia la balsa de regulación, se proyecta una nave de bombeo de dimensiones aproximadas 20 x 15 metros, con tejado a dos aguas de panel de sándwich con efecto teja para incrementar la integración en el entorno de la instalación.

Esta nave de bombeo alojará el colector de las 6 bombas de impulsión que se instalan en un foso de bombeo con 14 metros de profundidad anexo a la nave. Con unas dimensiones internas aproximadas de 14 metros de profundidad y 7 x 14,5 metros de anchura y longitud internas.



3

Alzado de la nave proyectada

Anexo a la nave se sitúa el foso de bombeo, en el cual se recibe el volumen que proviene del embalse de San Salvador, que impulsarán las 6 bombas sumergibles a instalar. Estas 6 bombas confluirán en una tubería de DN 1600, que conducirá el volumen hasta la zona de la balsa, donde se hará el juego de válvulas necesario bien para llenar la balsa, bien para servir al canal.



Financiado por la Unión Europea
NextGenerationEU



GOBIERNO
DE ESPAÑA

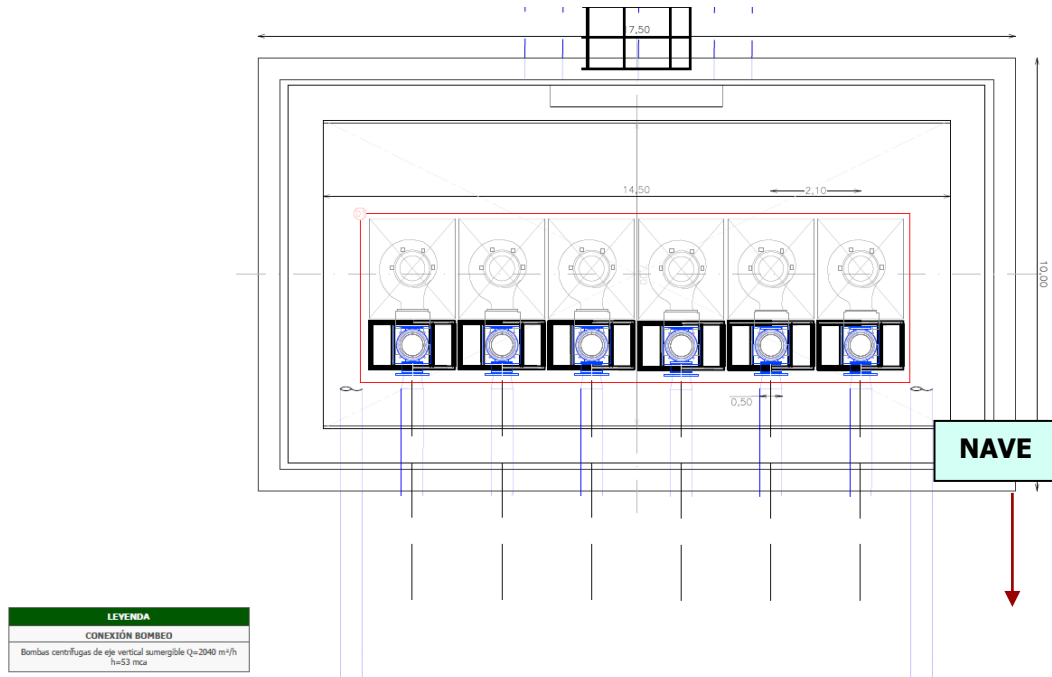
MINISTERIO
DE AGRICULTURA, PESCA
Y ALIMENTACIÓN



SOCIEDAD MERCANTIL ESTATAL
DE INFRAESTRUCTURAS AGRARIAS
reiasa



MODERNIZACIÓN Y MEJORA DE LA EFICIENCIA ENERGÉTICA CON LA INCORPORACIÓN DE ENERGÍAS RENOVABLES EN LA ZONA REGABLE DEL CANAL DE ARAGÓN Y CATALUÑA (COMUNIDAD GENERAL DE REGANTES DEL CANAL DE ARAGÓN Y CATALUÑA)



Foso de bombeo anexo a la nave

9.1.2 Equipamiento

El equipamiento básico a instalar en la nave de bombeo consta de 6 bombas que se instalan en forma de conmutación en cascada, con un equipo de variador por cada 2 bombas, con un total de 3 variadores. Cada bomba está dimensionada para suministrar un caudal unitario de 2.040 m³/h a la altura requerida aproximadamente de 53 mca, hasta la coronación de la balsa, con una potencia suministrada en este punto de funcionamiento de aproximadamente 423 kW por bomba. Del mismo modo, se da servicio con los equipos necesarios a la bomba existente para el canal de Espiús, de 120 kW.

Todas las bombas tendrán posibilidad de cierre de forma unitaria mediante válvula de mariposa concéntrica, además de contar con transmisor de presión a la salida de cada bomba, lo cual servirá para modificar las condiciones de suministro mediante el autómata. A la salida del colector tendremos un caudalímetro y contador volumétrico conectado con el sistema de gestión del canal y el sistema de automatización.

Toda la instalación será gobernada por un PLC con comunicación ethernet, servidor web y seguridad integrada. A este sistema de autocontrol se le conectarán los presostatos previos a cada bomba, además de las salidas de los variadores y accionamiento de válvulas. Se instalarán sendas válvulas de descarga y de alivio rápido del sistema para accionamiento en caso necesario.



Financiado por la Unión Europea
NextGenerationEU



MODERNIZACIÓN Y MEJORA DE LA EFICIENCIA ENERGÉTICA CON LA INCORPORACIÓN DE ENERGÍAS RENOVABLES EN LA ZONA REGABLE DEL CANAL DE ARAGÓN Y CATALUÑA (COMUNIDAD GENERAL DE REGANTES DEL CANAL DE ARAGÓN Y CATALUÑA)

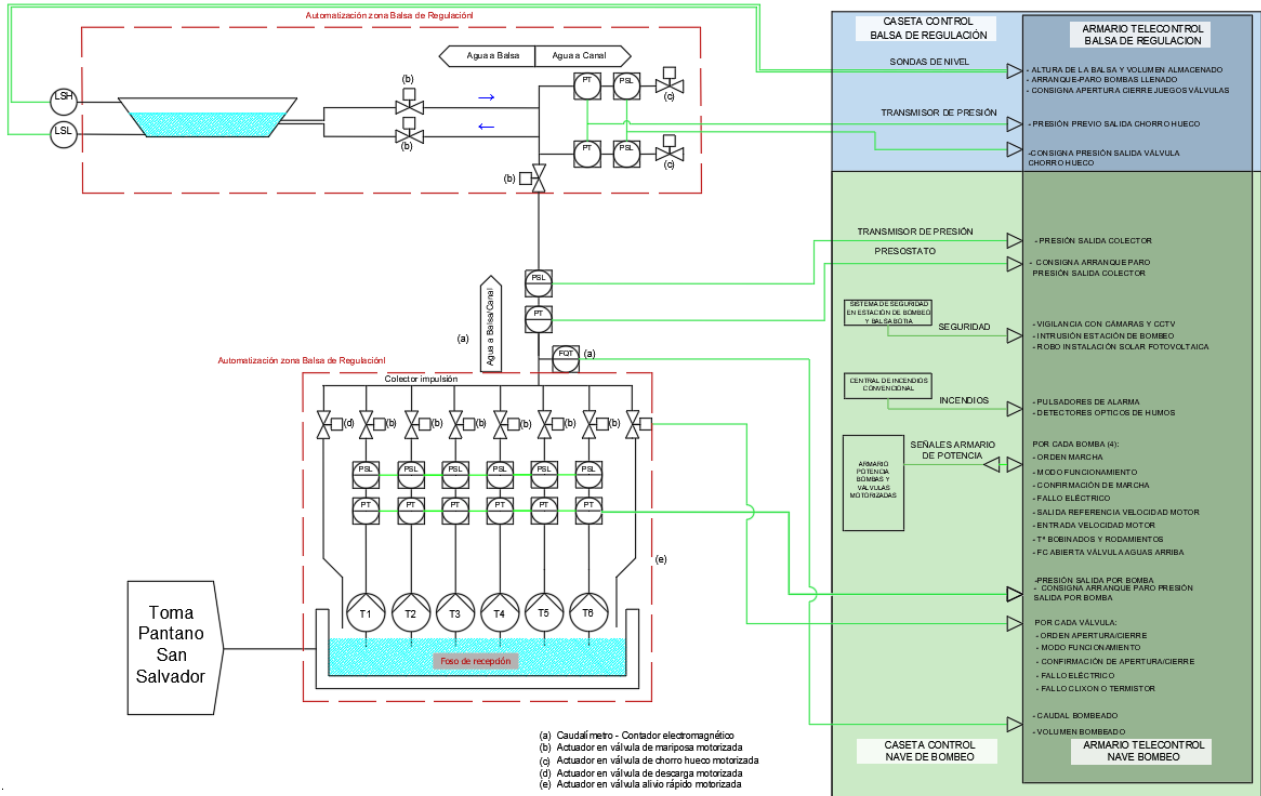


Diagrama P&ID de la automatización a instalar

9.1.3 Instalación eléctrica

La instalación eléctrica de la nave de bombeo parte de una nueva acometida en la línea ABALATE propiedad de e-distribución, con una tensión de 25 kV. Con entrega y medida en alta tensión, la línea dará servicio en este punto a tres transformadores de 1.250 kVA cada uno, para suministro de las bombas de impulsión. De cada transformador colgará y cuadro BT general y cuadros específicos para los diferentes juegos de bombas:

- Transformador 1: Bomba 1 y Bomba 1A, con variador, y Bomba EspLús
- Transformador 2: Bomba 2 y Bomba 2A, con variador e iluminación y otros usos (automatización, etc.)
- Transformador 3: Bomba 3 y Bomba 3A, con variador e iluminación y otros usos (actuadores, etc.)

Además, tras la medida en alta tensión se instalarán dos celdas de línea y protección para conexión tanto la instalación fotovoltaica como el bombeo principal. De ambos puntos partirán las líneas en instalación enterrada bajo tubo.

La nave de bombeo contará con sistema de iluminación interior y exterior, y con una automatización integral del sistema de bombeo mediante la siguiente instrumentación básica, que se comunicará con sistema PLC de telecontrol y automatismo para gobernar el sistema.



Financiado por la Unión Europea
NextGenerationEU



GOBIERNO
DE ESPAÑA

MINISTERIO
DE AGRICULTURA, PESCA
Y ALIMENTACIÓN

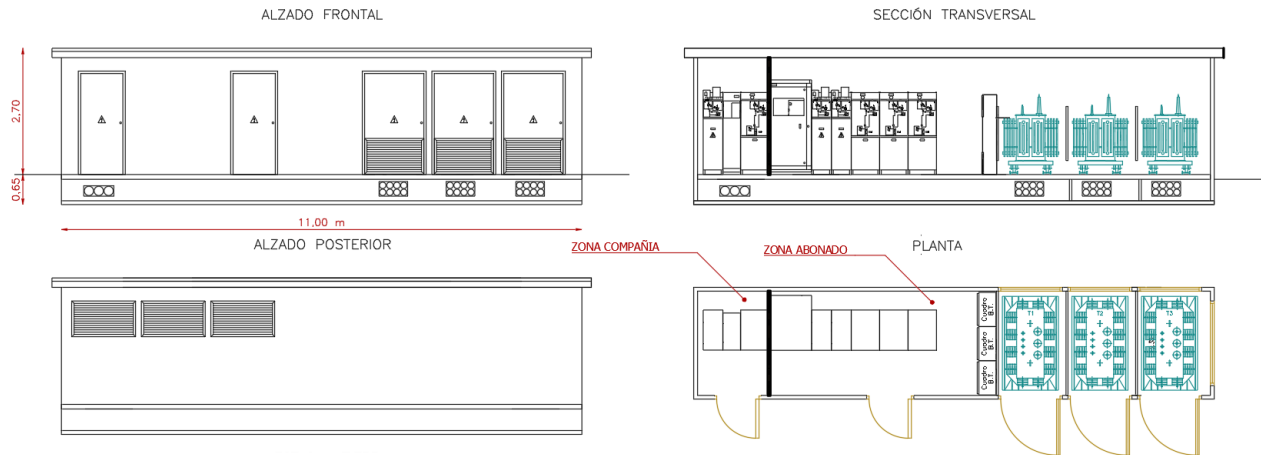


SOCIEDAD MERCANTIL ESTATAL
DE INFRAESTRUCTURAS AGUARIAS



MODERNIZACIÓN Y MEJORA DE LA EFICIENCIA ENERGÉTICA CON LA INCORPORACIÓN DE ENERGÍAS RENOVABLES EN LA ZONA REGABLE DEL CANAL DE ARAGÓN Y CATALUÑA (COMUNIDAD GENERAL DE REGANTES DEL CANAL DE ARAGÓN Y CATALUÑA)

Toda la instalación eléctrica básica se instalará en un centro prefabricado de hormigón con separación de parte de compañía y cliente, celdas de entrada, línea, medida, protección y derivación hacia el resto de puntos de consumo, así como los 3 transformadores de 1.250 kVA que dan servicio a la propia nave de bombeo.



CT prefabricado de hormigón con celdas de protección y medida en AT y transformadores del bombeo

Para la conexión de este punto de suministro se ha abierto una solicitud de conexión en e-distribución con código 0000837397, que se encuentra a la espera de condiciones técnicas.

9.2 MODIFICACIÓN DE LA TOMA DEL EMBALSE DE SAN SALVADOR

La toma del embalse de San Salvador se modifica con el fin de bajar la cota mínima de entrada, y poder con ello captar un mayor volumen del embalse para suministro de esta zona regable. Actualmente, esta toma tiene posibilidad de servicio hasta que el agua llega a la cota 288 msnm, donde deja de entrar por la rejilla de captación de la aspiración.

Tras la modificación de la toma, se reduce la altura de la obra de aspiración, con lo cual es posible captar un mayor volumen desde este punto. La cota mínima para poder seguir captando volumen se modifica a los 287 msnm.

Se ejecutará un rebaje de la estructura de hormigón que mantiene la jaula de gruesos, y se modificará el cono de calderería que conecta el codo con la jaula, para reducir su altura. Alrededor de la toma se limpiará y adecuará la escollera de roca, vaciando de fangos la zona alrededor de la toma.



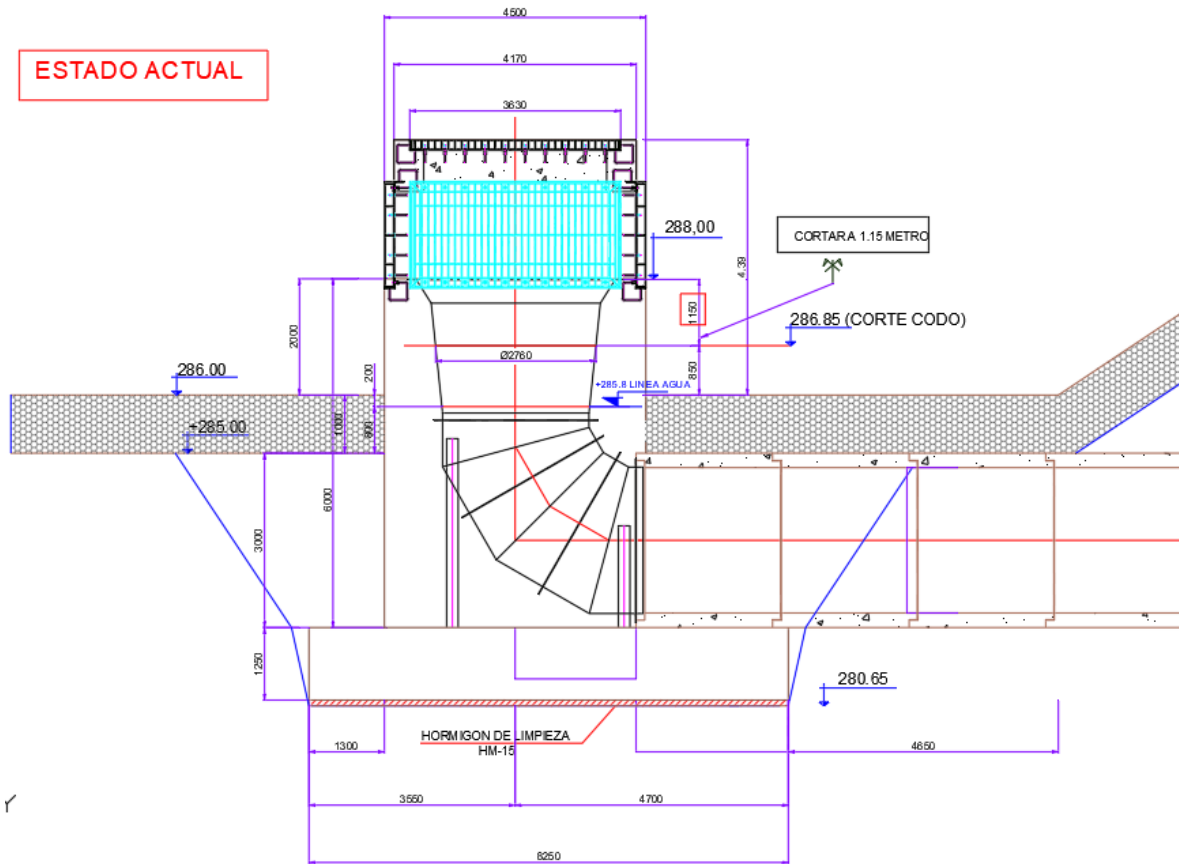
Financiado por la Unión Europea
NextGenerationEU



SOCIEDAD MERCANTIL ESTATAL
DE INFRAESTRUCTURAS AGUARIAS

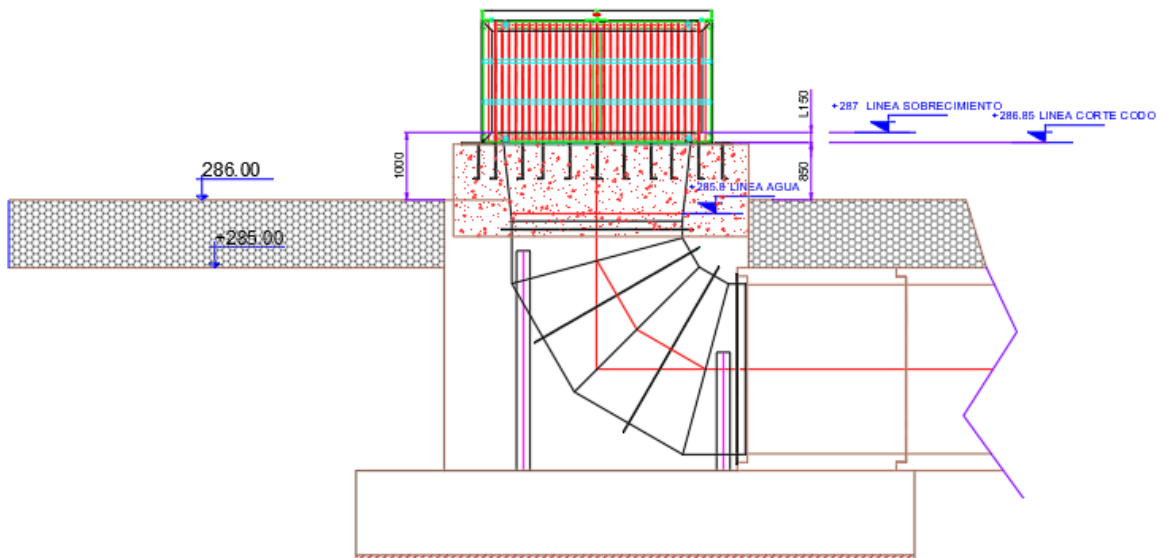


MODERNIZACIÓN Y MEJORA DE LA EFICIENCIA ENERGÉTICA CON LA INCORPORACIÓN DE ENERGÍAS RENOVABLES EN LA ZONA
REGABLE DEL CANAL DE ARAGÓN Y CATALUÑA (COMUNIDAD GENERAL DE REGANTES DEL CANAL DE ARAGÓN Y CATALUÑA)



Aspiración del embalse de San Salvador en la actualidad.

Cota mínima aspiración: 288,00 msnm



Aspiración del embalse de San Salvador tras la ejecución del proyecto.

Cota mínima aspiración: 287 msnm



Financiado por la Unión Europea
NextGenerationEU



GOBIERNO
DE ESPAÑA

MINISTERIO
DE AGRICULTURA, PESCA
Y ALIMENTACIÓN



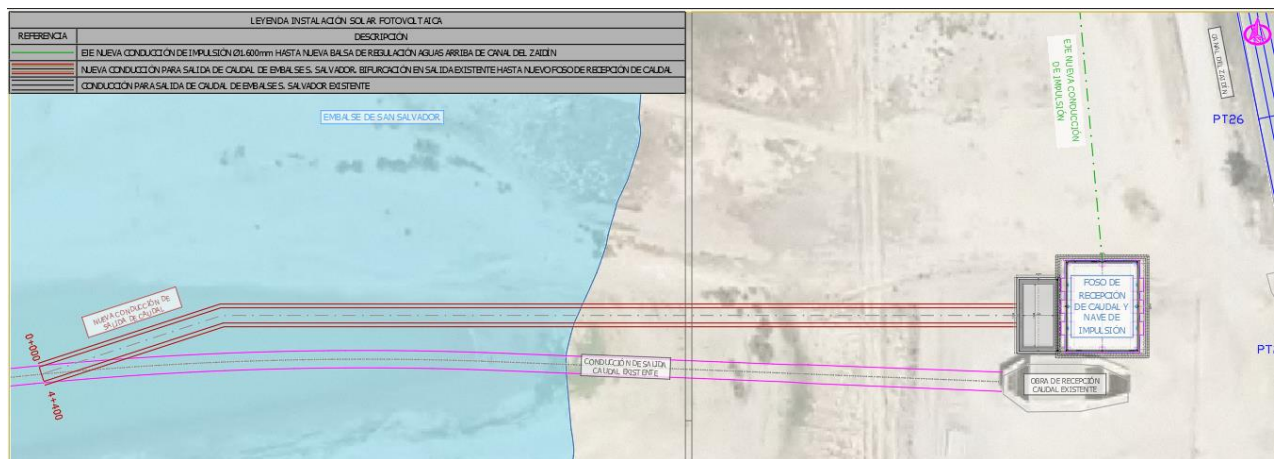
SOCIEDAD MERCANTIL ESTATAL
DE INFRAESTRUCTURAS AGRIARIAS



MODERNIZACIÓN Y MEJORA DE LA EFICIENCIA ENERGÉTICA CON LA INCORPORACIÓN DE ENERGÍAS RENOVABLES EN LA ZONA REGABLE DEL CANAL DE ARAGÓN Y CATALUÑA (COMUNIDAD GENERAL DE REGANTES DEL CANAL DE ARAGÓN Y CATALUÑA)

A fin de optimizar la necesidad de la obra para la reducción o bajada de cota de toma de caudal se planifica una tubería de nueva ejecución que parte desde la embocadura del foso de aspiración proyectado hasta entroncar con la tubería existente que proporciona el caudal por gravedad al sistema actual del bombeo de Esplús.

La tubería existente está ejecutada con una tubería de hormigón postesado con camisa de chapa de 2.000 mm de diámetro interior, que une la estructura de toma en el embalse de San Salvador, antes descrita, con la toma de las instalaciones de servicio al canal de Esplús adyacente a las infraestructuras proyectadas. Dicha tubería está ejecutada en pendiente negativa, de forma que desde el codo de toma a la entrada del bombeo de Esplús el sistema actúa por vasos comunicantes manteniendo constante la cota de entrada de la alcachofa 288 msnm con la cota base de la tubería en entrada en 288 msnm.



Conexión de la aspiración de la nueva nave con la infraestructura existente de Esplús

De esta manera y debido a la pendiente de dicha tubería se proyecta entroncar en un punto intermedio del trazado en la que la cota sea de 287 msnm y derivar los caudales a la nueva toma, sin anular la tubería existente y dejando la aspiración en una toma con forma de Y.

La tubería de nueva ejecución que será de diámetro 1800 mm en Hormigón Postesado de Camisa de chapa saldrá desde el entronque del foso proyectado con cota hidráulica de fondo a 287 msnm con una pendiente del 5 por mil, hasta entroncar con la tubería existente en su cota 287, que coincide con el pK 4.600 de los perfiles existentes de la obra ya realizada.

9.3 Balsa de Regulación

Se diseña una balsa de regulación del sistema que sea capaz de almacenar un volumen suficiente durante las horas de producción solar máxima para después servirlo al canal en horas de baja o nula producción. Una segunda función interesante del sistema es disponer de una reserva mínima para casos de mantenimientos y averías del bombeo.



Financiado por la Unión Europea
NextGenerationEU



GOBIERNO
DE ESPAÑA

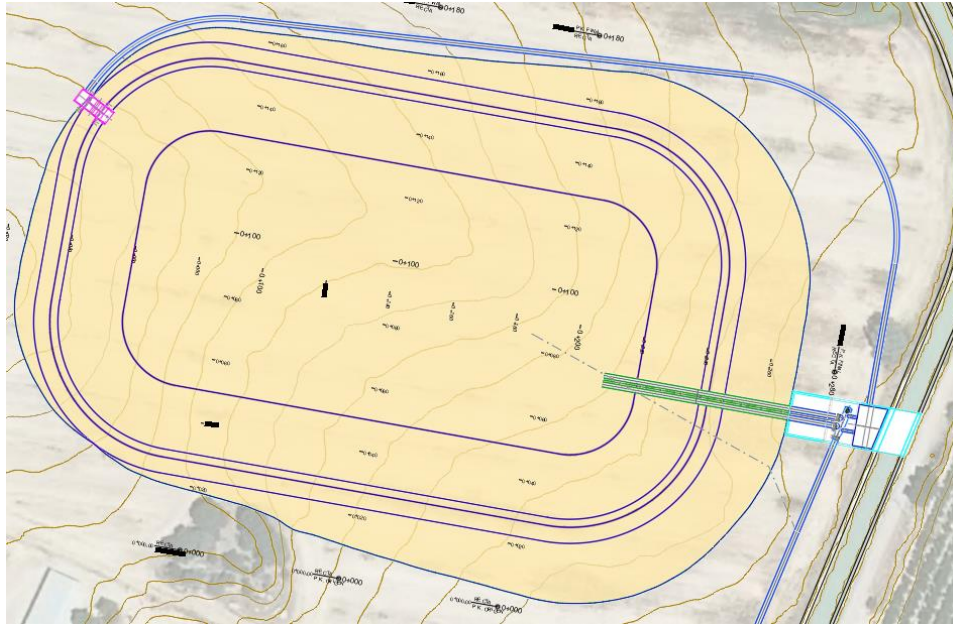
MINISTERIO
DE AGRICULTURA, PESCA
Y ALIMENTACIÓN



SOCIEDAD MERCANTIL ESTATAL
DE INFRAESTRUCTURAS AGRIARIAS
Rseiasa



MODERNIZACIÓN Y MEJORA DE LA EFICIENCIA ENERGÉTICA CON LA INCORPORACIÓN DE ENERGÍAS RENOVABLES EN LA ZONA
REGABLE DEL CANAL DE ARAGÓN Y CATALUÑA (COMUNIDAD GENERAL DE REGANTES DEL CANAL DE ARAGÓN Y CATALUÑA)



Balsa de regulación en las parcelas ocupadas junto al canal de Zaidín

Realizado un balance previo, se observa que este volumen mínimo diario está alrededor de los 35.000 m³ diarios, por lo que pensando en la estabilidad del sistema se proyecta una balsa de volumen útil 138.941 m³, para que el sistema no tenga que vaciarse más de 1/4 de su capacidad de forma diaria.

La balsa de regulación se encuentra en las parcelas catastrales 49 y 50 del polígono 17 del término municipal de Binaced, y la comunidad las adquiere específicamente para este fin.

Las características generales de la balsa propuesta son las siguientes:

Balsa DP01			
Talud interior	2,5H:1V	Cota de coronación (NME)	335 m.s.n.m.
Talud exterior en terraplén	2H:1V	Cota de Aliviadero (NMN)	334 m.s.n.m.
Talud exterior en desmonte	1H:1V	Cota de solera	325 m.s.n.m.
Volumen de regulación (Útil)	138.941 m ³	Perímetro Vallado	619.3 m
Volumen total	145.860 m ³	Perímetro Bordillo	587.9 m
Resguardo	0,30 m.	Lámina impermeabilización	25.000 m ²
Volumen de desmonte	92.850 m ³	Cota de coronación (NME)	335 m.s.n.m.
Volumen de terraplén	55.132 m ³	Ancho camino de coronación	5 m

Se dispondrán de los siguientes elementos de control y seguridad de la balsa:

- Arqueta de control de recogida de datos en los que se alojarán los mecanismos suficientes del control piezométrico, caudales de entrada y salida, sondas de nivel y aviso en arquetas de salida de drenaje de seguridad, transductores de presión y sistemas de automatización y transmisión con apoyo de energía solar fotovoltaica. Para ello se destinará una arqueta prefabricada de 7 x 2 m situada junto a las instalaciones de regulación de caudales de la impulsión.



Financiado por la Unión Europea
NextGenerationEU

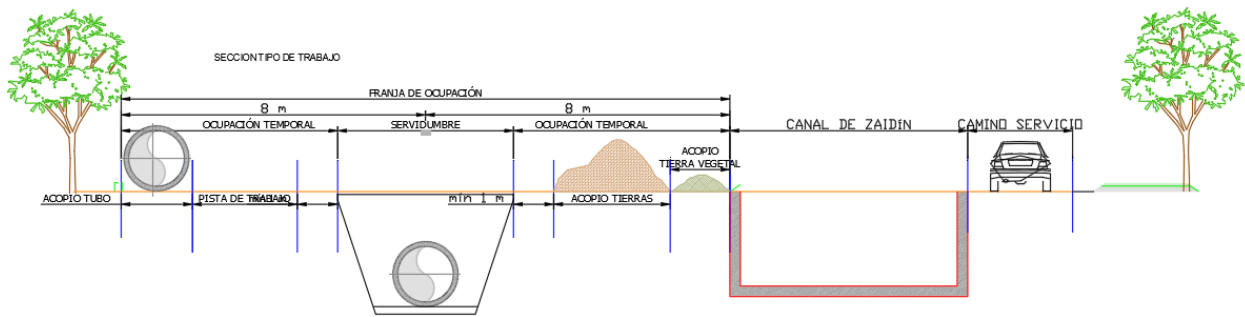


MODERNIZACIÓN Y MEJORA DE LA EFICIENCIA ENERGÉTICA CON LA INCORPORACIÓN DE ENERGÍAS RENOVABLES EN LA ZONA REGABLE DEL CANAL DE ARAGÓN Y CATALUÑA (COMUNIDAD GENERAL DE REGANTES DEL CANAL DE ARAGÓN Y CATALUÑA)

- En situación suficiente de separación del talud y anexo al Canal de Zaidín y punto de vertido del caudal a suministrar, se diseña una arqueta semienterrada a donde llega la tubería de impulsión y distribuye el caudal tanto a la balsa de regulación como al canal, recogiendo, al igual los caudales de salida de la Balsa.

9.4 INSTALACIONES DE CONEXIÓN HIDRÁULICA BOMBEO-BALSA-CANAL

La conexión del bombeo con la balsa y el canal comienza con la conducción de DN1600 que parte desde la nave de bombeo a partir del colector común de las 6 bombas, y discurriendo paralela al canal de Zaidín se aproxima hasta la parcela de la balsa.



Sección de la tubería a instalar desde el bombeo a la arqueta de conexión balsa y canal, paralela a Zaidín

Una vez se encuentra en la parcela, la tubería se desarrolla en un colector de 2200 que tiene a su salida hacia la conexión con la balsa, dos tuberías de llenado y vaciado respectivamente. Las dos conducciones de vaciado al canal, de DN 900, alojan dos válvulas de chorro hueco para rotura de carga y volumen al canal. Las dos conducciones de llenado y vaciado son de DN 1600 y conducen al fondo del embalse.

El juego de válvulas en esta zona permite cortar el suministro desde la nave, y servir desde el embalse, o cortar el servicio al canal y llenar la balsa, según se prefiera.



Financiado por la Unión Europea
NextGenerationEU



GOBIERNO
DE ESPAÑA

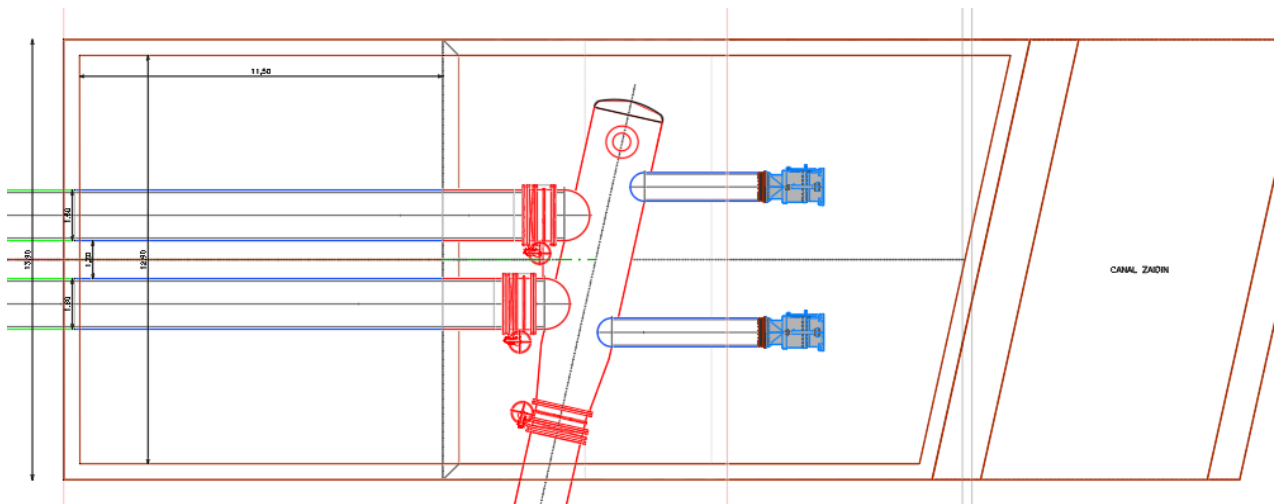
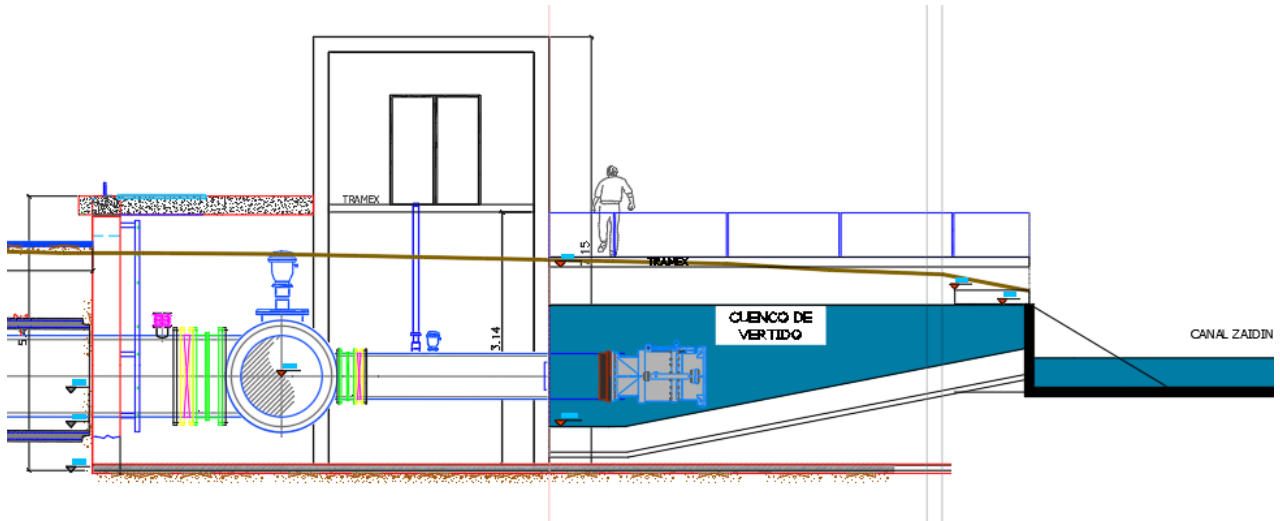
MINISTERIO
DE AGRICULTURA, PESCA
Y ALIMENTACIÓN



SOCIEDAD MERCANTIL ESTATAL
DE INFRAESTRUCTURAS AGUARIAS
Rseiasa



MODERNIZACIÓN Y MEJORA DE LA EFICIENCIA ENERGÉTICA CON LA INCORPORACIÓN DE ENERGÍAS RENOVABLES EN LA ZONA
REGABLE DEL CANAL DE ARAGÓN Y CATALUÑA (COMUNIDAD GENERAL DE REGANTES DEL CANAL DE ARAGÓN Y CATALUÑA)



Arqueta de conexión a Balsa – Canal en la acometida de la tubería que proviene del bombeo.

9.5 INSTALACIÓN FOTOVOLTAICA

9.5.1 Resumen de la instalación

INSTALACIÓN SOLAR FOTOVOLTAICA CANAL DE ARAGÓN Y CATALUÑA		
POTENCIA PICO INSTALACIÓN		3.376,8 kWp
POTENCIA NOMINAL DE LA INSTALACIÓN		2.750 kWn
MÓDULOS FOTOVOLTAICOS	Nº	5.040
	POTENCIA	670 Wp
INVERSORES	Nº	11
	POTENCIA	250 kW
UBICACIÓN DE LA INSTALACIÓN		Parcela 6 Polígono 57 BINACED (HUESCA)



Financiado por la Unión Europea
NextGenerationEU



MODERNIZACIÓN Y MEJORA DE LA EFICIENCIA ENERGÉTICA CON LA INCORPORACIÓN DE ENERGÍAS RENOVABLES EN LA ZONA REGABLE DEL CANAL DE ARAGÓN Y CATALUÑA (COMUNIDAD GENERAL DE REGANTES DEL CANAL DE ARAGÓN Y CATALUÑA)

FACTOR SOBREDIMENSIONADO CC/AC		1,23 %
ENERGÍA GENERADA POR LA INSTALACIÓN		4.825.240
AUTOCONSUMO kWh/año	kWh/año	2.604.654
	%	60,16%

9.5.2 Descripción general

La tipología de la instalación proyectada a nivel administrativo será sin excedentes, y según la ITC-BT-40, la planta fotovoltaica proyectada está dentro del grupo de instalaciones interconectadas ya que trabaja en paralelo con la Red de Distribución Pública. Y en particular es de tipo "C2" ya que son instalaciones generadoras con punto de conexión en la red de alta tensión mediante un transformador elevador de tensión.

La instalación fotovoltaica físicamente se configura en tres grandes zonas de módulos con orientación este-oeste, formando bancadas de 28 módulos equivalentes a dos series cada bancada (cada una de ellas mirando a este y oeste). Quedarán por tanto dos grandes pasillos centrales, donde se distribuirán los inversores para que la zona de generación en corriente continua tenga las tiradas de cable mínimas.

A partir de cada uno de los inversores, situados en armarios prefabricados de hormigón, discurrirán los cables de salida en corriente alterna, que conectarán con la CGP de la instalación y darán servicio tres transformadores de 1.250 kVA en paralelo, que a su vez conectará con la nueva nave de bombeo a través de una línea de 25 kV aguas arriba del transformador de dicha instalación.



Financiado por la Unión Europea
NextGenerationEU



GOBIERNO
DE ESPAÑA

MINISTERIO
DE AGRICULTURA, PESCA
Y ALIMENTACIÓN

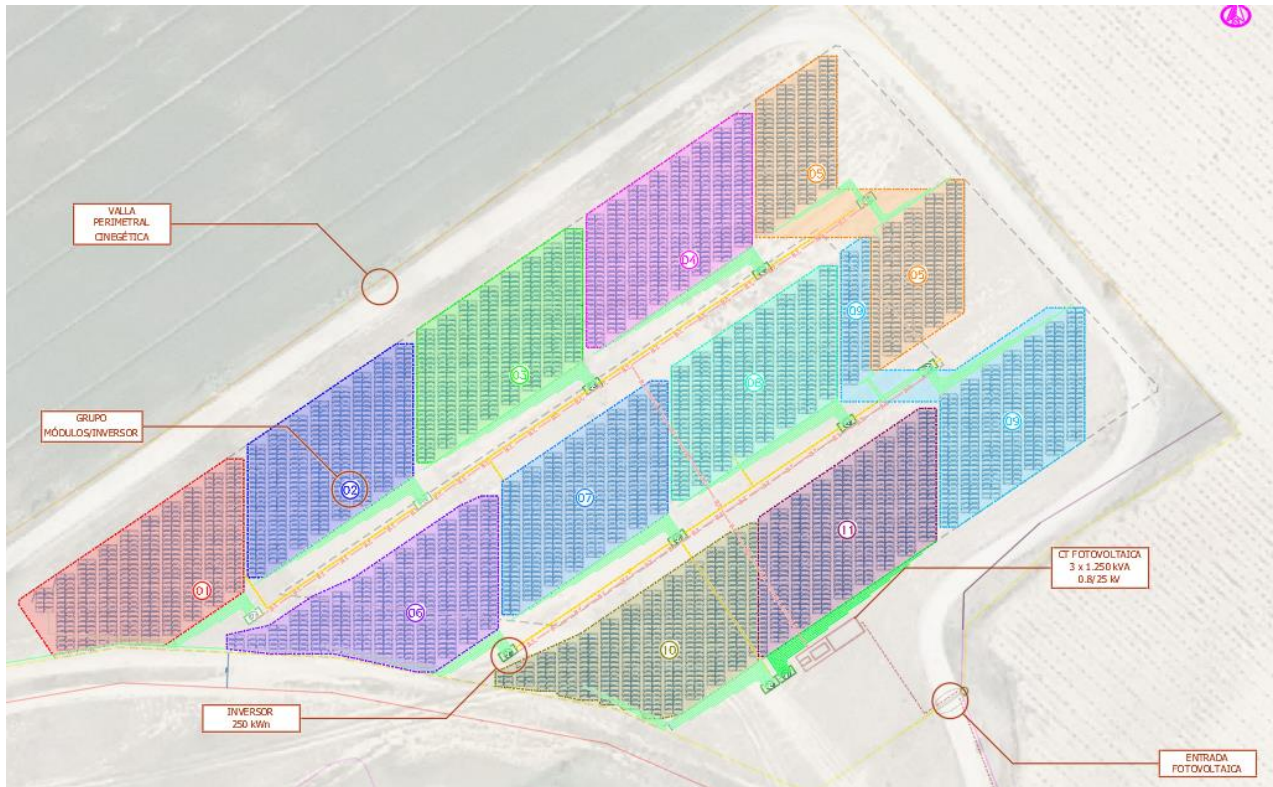


Rseiasa

SOCIEDAD MERCANTIL ESTATAL
DE INFRAESTRUCTURAS AGRIARIAS



MODERNIZACIÓN Y MEJORA DE LA EFICIENCIA ENERGÉTICA CON LA INCORPORACIÓN DE ENERGÍAS RENOVABLES EN LA ZONA
REGABLE DEL CANAL DE ARAGÓN Y CATALUÑA (COMUNIDAD GENERAL DE REGANTES DEL CANAL DE ARAGÓN Y CATALUÑA)



Planta general de la instalación fotovoltaica

Se realizará una adecuación de la parcela realizando un movimiento de tierras para nivelar y acondicionar la superficie. Se instalará una superficie de tela asfáltica antiraíces para ayudar al mantenimiento de las tres zonas bajo los módulos fotovoltaicos, así como una cama de grava y un camino perimetral de servicio con un retranqueo que proteja la zona de generación de sombras colindantes. Toda la parcela se cerrará con malla cinegética de 2,5 metros de altura y poste de pino tratada en autoclave cada 4 metros, y se instalarán zonas de ajardinamiento, así como un seto perimetral colindante al vallado, con acceso a través de dos puertas de doble hoja en el cerramiento perimetral.

La instalación se protegerá con un sistema de videovigilancia y alarma, así como sistema de seguridad a través de cable de fibra óptica uniendo la zona de generación para aviso en caso de rotura de la fibra.

9.5.1 Ubicación de la instalación

La planta fotovoltaica para suministro de la instalación de la comunidad se ubicará en la parcela 57 del polígono 6 del término municipal de Binaced. La referencia catastral de dicha parcela es 22082A006000570000YI. Cuenta con una superficie de 1.033.535 m². La clase de la parcela es rústica y su uso principal, agrario. La instalación ocupará aproximadamente 45.000 m² de la parcela.



Financiado por la Unión Europea
NextGenerationEU



GOBIERNO DE ESPAÑA

MINISTERIO DE AGRICULTURA, PESCA Y ALIMENTACIÓN



MODERNIZACIÓN Y MEJORA DE LA EFICIENCIA ENERGÉTICA CON LA INCORPORACIÓN DE ENERGÍAS RENOVABLES EN LA ZONA REGABLE DEL CANAL DE ARAGÓN Y CATALUÑA (COMUNIDAD GENERAL DE REGANTES DEL CANAL DE ARAGÓN Y CATALUÑA)

9.5.2 Balance energético de la instalación

	Energía Generada	Energía Consumida Total	Energía autoconsumida	Energía excedente	Energía de la red	Aprovechamiento	Autoconsumo
MES	kWh	kWh	kWh	kWh	kWh	%	%
Enero	175.759	27.280	17.885	155.467	9.395	10,18%	65,56%
Febrero	257.736	163.240	140.105	114.514	23.135	54,36%	85,83%
Marzo	416.263	201.707	187.288	224.232	14.419	44,99%	92,85%
Abril	489.119	145.226	111.613	372.061	33.614	22,82%	76,85%
Mayo	582.736	415.783	292.392	283.963	123.391	50,18%	70,32%
Junio	617.164	563.948	383.729	226.901	180.219	62,18%	68,04%
Julio	636.886	953.775	537.916	92.198	415.859	84,46%	56,40%
Agosto	568.107	1.209.833	508.646	53.140	701.186	89,53%	42,04%
Septiembre	434.192	497.751	307.065	122.282	190.686	70,72%	61,69%
Octubre	311.547	97.030	82.302	225.458	14.728	26,42%	84,82%
Noviembre	189.574	26.400	18.186	168.818	8.214	9,59%	68,89%
Diciembre	146.154	27.282	17.528	126.548	9.754	11,99%	64,25%
Año	4.825.240	4.329.254	2.604.654	2.165.582	1.724.600	53,98%	60,16%

9.5.3 Componentes principales de la instalación fotovoltaica

9.5.3.1 MÓDULOS

La instalación fotovoltaica estará formada por **5.040 paneles solares de 670 Wp de potencia unitaria** resultando en una potencia total instalada de **3.376,8 kWp del lado de corriente continua**. A continuación, sus características más relevantes:

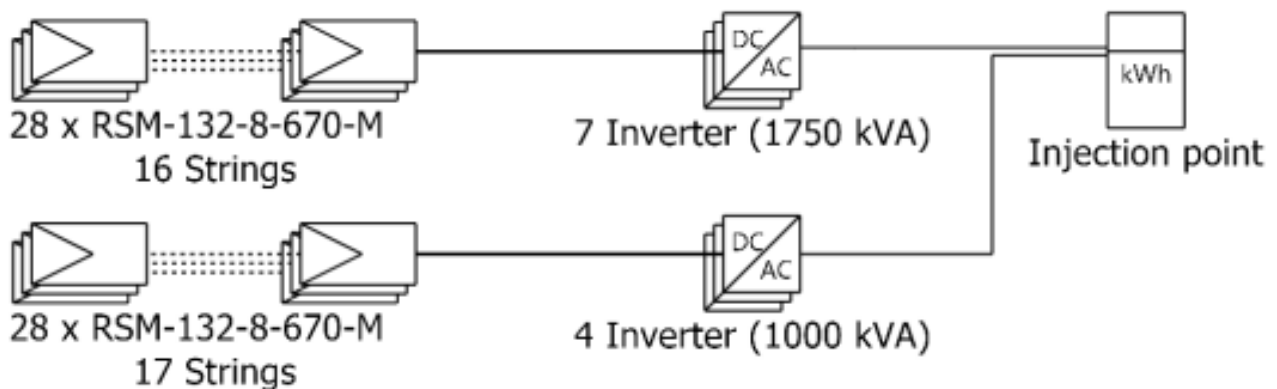


Diagrama unifilar simplificado de la instalación (PVSyst)



Financiado por la Unión Europea
NextGenerationEU



GOBIERNO
DE ESPAÑA

MINISTERIO
DE AGRICULTURA, PESCA
Y ALIMENTACIÓN



SOCIEDAD MERCANTIL ESTATAL
DE INFRAESTRUCTURAS AGUARIAS
reiasa



MODERNIZACIÓN Y MEJORA DE LA EFICIENCIA ENERGÉTICA CON LA INCORPORACIÓN DE ENERGÍAS RENOVABLES EN LA ZONA REGABLE DEL CANAL DE ARAGÓN Y CATALUÑA (COMUNIDAD GENERAL DE REGANTES DEL CANAL DE ARAGÓN Y CATALUÑA)

INSTALACIÓN FOTOVOLTAICA CANAL DE ARAGÓN Y CATALUÑA: MÓDULOS FOTOVOLTAICOS

Características	Descripción
Potencia máxima @STC	670 Wp
Tensión máxima potencia @STC	38.59 V
Intensidad máxima potencia @STC	17.37 A
Tensión circuito abierto @STC	46.29 V
Intensidad de cortocircuito @STC	18.38 A
Eficiencia del módulo @STC	21.6 %
Coefficiente de Potencia máxima por temperatura	-0,34 %/°C
Coefficiente de Tensión circuito abierto por temperatura	-0,25 %/°C
Coefficiente de Intensidad de cortocircuito por temperatura	0,04 %/°C
Dimensiones del módulo	2384×1303×33mm
Peso	38.3kg
Configuración de células	132 (6×11+6×11)
Tipología	Monocristalino
Degradación lineal	0,45% anual

9.5.3.2 INVERSORES

La planta estará formada por **11 inversores híbridos** de potencia **unitaria 250 kW** resultando en una potencia total instalada de **2.750 kWn**. Para acondicionar los niveles de tensión de la salida de los inversores 800 Vac, a los valores de la red, se realizará una transformación de voltaje desde la salida AC a 800 V a 25 kV que es la tensión nominal de la red y la acometida general de la instalación. En apartados posteriores se dimensionará esta línea interna en alta tensión hasta la conexión con la red interior.

INSTALACIÓN FOTOVOLTAICA CANAL DE ARAGÓN Y CATALUÑA: INVERSORES

Características	Descripción
Máxima eficiencia	99,0 %
Eficiencia europea	98,5 %
Entrada	
Rango tensión MPPT de funcionamiento	500 - 1.500 V
Intensidad máxima por MPPT	30 A
Intensidad máxima cortocircuito	50 A
Número de entradas / MPPT	2
Número de MPPTs	12
Salida	
Potencia activa	250 kW
Potencia aparente máxima	250 kVA
Tensión nominal	800 V, 3L/PE
Frecuencia	50 Hz / 60 Hz
Máxima intensidad de salida	180,5 A



Financiado por la Unión Europea
NextGenerationEU



MODERNIZACIÓN Y MEJORA DE LA EFICIENCIA ENERGÉTICA CON LA INCORPORACIÓN DE ENERGÍAS RENOVABLES EN LA ZONA REGABLE DEL CANAL DE ARAGÓN Y CATALUÑA (COMUNIDAD GENERAL DE REGANTES DEL CANAL DE ARAGÓN Y CATALUÑA)

9.5.3.3 SISTEMA DE MONITORIZACIÓN

Para llevar a cabo las gestiones de los inversores y la planta fotovoltaica es necesario un equipo que permita la comunicación entre inversores y sistema antivertido además de gestionar eventualidades y transmitir información sobre la misma. Esta tarea la realiza el datalogger.

Este datalogger es un registrador de datos para los inversores. Consiste en un webserver para poder comunicar con el portal del fabricante los datos que registra el inversor, así como para realizar varias configuraciones tales como la conexión en paralelo y el vertido 0. El datalogger tiene un servidor Web al que podremos acceder para realizar la configuración y se debe de acompañar de un vatímetro compatible con el inversor para que haga las lecturas de consumo de corriente sobre la instalación eléctrica en la que se instala.

El cometido de este datalogger es enviar al portal del fabricante la información registrada por el inversor para poder monitorizar la planta solar. Por ello incorpora las interfaces de comunicación ethernet, WiFi y conectividad 2G/3G/4G. Por otro lado, incorpora 3 conexiones RS485, MODBUS y también señales analógicas y digitales por si se quiere emplear un PLC.

9.5.3.4 SISTEMA ANTIVERTIDO

El sistema antivertido se basa en el Anexo I del RD 244/2019 "Sistemas para evitar el vertido de energía a la red". Para el presente sistema, nos basaremos en uno de los dos principios de funcionamiento explicados en dicho anexo:

"2. Regulación del intercambio de potencia actuando sobre el sistema generación consumo. Este tipo de sistemas se basa en un elemento de control que ajuste el balance generación-consumo, evitando el vertido de energía en la red. Esto puede realizarse mediante control de las cargas, de la generación, o por almacenamiento de energía, u otros medios."

En el presente caso se ajustará la generación a la demanda de energía por parte de los equipos alimentados en la estación de bombeo. Como un analizador de redes está preparado para la entrada de las tres fases de tensión y la intensidad de las tres fases.

Permite obtener el control de variables eléctricas y energéticas en cualquier tipo de instalación adaptándose a las nuevas normativas internacionales para la medida y gestión de la Eficiencia Energética añadiendo el coste económico, emisiones de CO₂ y horas de funcionamiento para mantenimiento preventivo en dos registros de energía para dos fuentes distintas: acometida y autoconsumo.



Financiado por la Unión Europea
NextGenerationEU



GOBIERNO
DE ESPAÑA

MINISTERIO
DE AGRICULTURA, PESCA
Y ALIMENTACIÓN



SOCIEDAD MERCANTIL ESTATAL
DE INFRAESTRUCTURAS AGUARIAS



MODERNIZACIÓN Y MEJORA DE LA EFICIENCIA ENERGÉTICA CON LA INCORPORACIÓN DE ENERGÍAS RENOVABLES EN LA ZONA REGABLE DEL CANAL DE ARAGÓN Y CATALUÑA (COMUNIDAD GENERAL DE REGANTES DEL CANAL DE ARAGÓN Y CATALUÑA)

Protege a cualquier usuario de contactos directos con partes activas y asegura la veracidad de las medidas precintando los bornes y persuadiendo de posibles manipulaciones. Asegura una correcta visualización de los datos, para distancias de hasta 3m, evitando abrir el cuadro para la revisión de cualquier parámetro eléctrico.

9.5.3.5 TRANSFORMACIÓN A ALTA TENSIÓN Y CONEXIÓN CON LA NAVE DE BOMBEO

La instalación fotovoltaica se encuentra a 550 metros de la nueva nave de bombeo. Para salvar esta distancia se realizará una transformación de la energía generada, de 800 V a la salida de los inversores a 25 kV, tensión de la red interna de la comunidad y de edistribución en la zona. Esta transformación de energía correrá a cargo de 3 transformadores de 1.250 kVA conectados en paralelo.

La línea de conexión de la fotovoltaica con la instalación de bombeo recorrerá los 550 metros de distancia entre la fotovoltaica y la instalación de bombeo, sus características generales se describen en el anejo de cálculos eléctricos en alta tensión y centros de transformación.

9.6 LÍNEA ELÉCTRICA ALTA TENSIÓN PARA CONEXIÓN DEL BOMBEO PRINCIPAL

Para la conexión del bombeo principal con el nuevo punto de suministro se instalará una línea de alta tensión que discurra desde una celda de línea a continuación de la medida del nuevo punto de suministro hasta el centro de seccionamiento existente en el bombeo principal de San Salvador. La línea eléctrica salvará los aproximadamente 3.200 metros que separan el nuevo punto de suministro del centro de seccionamiento existente.



Planta general de la línea eléctrica desde el nuevo suministro hasta la conexión con el Bombeo Principal



Financiado por la Unión Europea
NextGenerationEU



MODERNIZACIÓN Y MEJORA DE LA EFICIENCIA ENERGÉTICA CON LA INCORPORACIÓN DE ENERGÍAS RENOVABLES EN LA ZONA REGABLE DEL CANAL DE ARAGÓN Y CATALUÑA (COMUNIDAD GENERAL DE REGANTES DEL CANAL DE ARAGÓN Y CATALUÑA)

10 DECLARACIÓN DE OBRA COMPLETA

El presente Proyecto de "MODERNIZACIÓN Y MEJORA DE LA EFICIENCIA ENERGÉTICA CON LA INCORPORACIÓN DE ENERGÍAS RENOVABLES EN LA ZONA REGABLE DEL CANAL DE ARAGÓN Y CATALUÑA (COMUNIDAD GENERAL DE REGANTES DEL CANAL DE ARAGÓN Y CATALUÑA)", en cumplimiento del artículo 125 del Real Decreto 1098/2001, este proyecto define una obra completa e independiente para la modernización del Sector, entendiéndose por tal que es susceptible de ser entregada al sistema general o al servicio correspondiente como un todo, sin perjuicio de las posteriores ampliaciones de que pueda ser objeto, comprendiendo todos y cada uno de los elementos que sean precisos para su utilización.

Tal como permite el mencionado artículo, se han incluido bienes de equipo necesarios para el funcionamiento de las obras tal como han sido concebidas, concretamente en automatización, que constituirán instalaciones fijas.

11 ESTUDIO GEOTÉCNICO

Con el fin de caracterizar el terreno donde se ejecutan las obras se ha realizado un estudio geológico-geotécnico de toda el área regable, y un estudio específico donde se pretende la ejecución de la balsa de regulación. También se han realizado ensayos de penetración estándar (SPT) con tomas de muestras inalteradas, ensayos de penetración dinámica (DPSH). Además, con el fin de evaluar las propiedades mecánicas de consistencia de los distintos materiales aparecidos y con el fin de completar la información aportada por los resultados obtenidos, se han realizado los ensayos de laboratorio correspondientes.

La caracterización y datos obtenidos de los distintos materiales existentes, densidades de los mismos, excavabilidad, ángulos de rozamiento interno, plasticidad, capacidad portante del terreno, determinación de iones sulfato, yesos y materia orgánica, así como el cálculo de asentamientos tras la construcción de los embalses se recogen en el Anejo nº 6 – Estudio Geológico-Geotécnico.



Financiado por la Unión Europea
NextGenerationEU



GOBIERNO
DE ESPAÑA

MINISTERIO
DE AGRICULTURA, PESCA
Y ALIMENTACIÓN



SOCIEDAD MERCANTIL ESTATAL
DE INFRAESTRUCTURAS AGUARIAS



MODERNIZACIÓN Y MEJORA DE LA EFICIENCIA ENERGÉTICA CON LA INCORPORACIÓN DE ENERGÍAS RENOVABLES EN LA ZONA REGABLE DEL CANAL DE ARAGÓN Y CATALUÑA (COMUNIDAD GENERAL DE REGANTES DEL CANAL DE ARAGÓN Y CATALUÑA)

12 SERVICIOS AFECTADOS

Se ha solicitado la información digital de infraestructuras de agua, gas, electricidad, telecomunicaciones y redes municipales susceptibles de ser afectados por la obra. La instalación de los diferentes elementos proyectados en el presente documento incurre en ciertas afecciones a servicios existentes. Los servicios afectados de mayor entidad son los siguientes:

Infraestructura de proyecto	Servicio Afectado	Descripción
Línea Subterránea AT Fotovoltaica	LSAT Existente	Cruce
Línea Subterránea AT a Bombeo Principal	LSAT Existente	Cruce y paralelismo
Tubería de impulsión de nave a balsa-canal	LSAT Existente	Cruce
Tubería de impulsión de nave a balsa-canal	Canal de Ripoll	Cruce
Línea Subterránea AT a Bombeo Principal	Canal de Esplús	Cruce
Instalación fotovoltaica	Tubería de riego	Ocupación

Esta distribución de servicios afectados se reconoce en el plano al uso y se describe en el anejo correspondiente, de servicios afectados.

13 CONTROL DE CALIDAD

El presupuesto estimado de la realización de los ensayos necesarios para la obra es de **CIENTO CUATRO MIL CIENTO TREINTA Y TRES CON NOVENTA CÉNTIMOS (104.133,90 €)**.

14 GESTIÓN DE RESIDUOS

En el anejo Nº20 se recoge el estudio de gestión de los residuos de la construcción y demolición, de acuerdo con la normativa vigente en el momento de redacción del presente documento.

En este estudio de gestión de residuos se realiza la estimación de los residuos prevista en obra, y que habrá de servir de base para la redacción del correspondiente Plan de Gestión de Residuos por parte de la empresa constructora del proyecto.

15 ESTUDIO DE SEGURIDAD Y SALUD

El Estudio de Seguridad y Salud se redacta en cumplimiento de lo que se dice en el Decreto 1627/97, de 24 de octubre, por el que se establecen las disposiciones mínimas de seguridad y salud en las obras de construcción, y sucesivas modificaciones, dado que se cumplen los supuestos del artículo 4 para los que se exige.

- Precisar las normas de seguridad y salud aplicables a la obra.
- Identificar los riesgos laborales que puedan ser evitados.



Financiado por la Unión Europea
NextGenerationEU



MODERNIZACIÓN Y MEJORA DE LA EFICIENCIA ENERGÉTICA CON LA INCORPORACIÓN DE ENERGÍAS RENOVABLES EN LA ZONA REGABLE DEL CANAL DE ARAGÓN Y CATALUÑA (COMUNIDAD GENERAL DE REGANTES DEL CANAL DE ARAGÓN Y CATALUÑA)

- Indicar las medidas técnicas necesarias para esta evicción.
- Relacionar los riesgos laborales que no puedan eliminarse.
- Especificar las medidas preventivas y protecciones técnicas tendentes a controlar y reducir estos riesgos.
- Valorar su eficacia.
- Determinar los elementos de protección necesarios, cuantificarlos y valorarlos.

En aplicación del Estudio de Seguridad y Salud, el Contratista elaborará un Plan de Seguridad y Salud en el Trabajo en el que se analicen, estudien, desarrollen y complementen las previsiones contenidas en el Estudio, en función de su propio sistema de ejecución de la obra. En dicho Plan se incluirán, en su caso, las propuestas de medidas alternativas de prevención que el Contratista proponga con la correspondiente justificación técnica, que no podrán implicar disminución de los niveles de protección previstos en el Estudio.

El Estudio de Seguridad y Salud que se ha redactado se estructura en cuatro documentos: Memoria, Planos, Pliego de condiciones y Presupuesto. En la primera se definen los riesgos más frecuentes que puede tener la obra y las normas básicas de seguridad y en cuanto a protecciones, también se habla de prevención de riesgos profesionales y de normas de comportamiento para la prevención de accidentes. Se concretan las normas para subcontratistas y todo lo referente a medicina preventiva y primeros auxilios, así como la prevención de riesgo de daños a terceros. Para completarla se ha añadido un anexo de señalización que se considera muy importante.

Los Planos se refieren a protecciones colectivas elementales, a precauciones a tener en cuenta por los trabajadores en distintas situaciones, forma de sujetar cargas a elevar, manejo de maquinaria, tipos de casetas, acopios, señalización y zanjeo.

El Pliego de Condiciones se ocupa primero de las CONDICIONES GENERALES tales como: planificación y organización de la seguridad y salud, tareas de formación e información, asistencia médico-sanitaria y medidas de emergencia. En las CONDICIONES DE ÍNDOLE TÉCNICA se definen las que tienen que tener los locales y servicios de salud y bienestar, la incidencia de la seguridad y salud en la planificación de la obra, las medidas generales y particulares a tener en cuenta durante su ejecución, la forma de realizar las instalaciones para suministros provisionales, la selección y utilización de los equipos de trabajo y de protección individual (EPI), las señalizaciones y los criterios de medición y valoración. Finalmente hay unas CONDICIONES DE ÍNDOLE ECONÓMICA que incluyen a la redacción del Plan de Seguridad y Salud, la forma de realizar las certificaciones de este presupuesto, la forma de afrontar las modificaciones del plan y la forma de realizar la liquidación del presupuesto de seguridad y salud.



Financiado por la Unión Europea
NextGenerationEU



MODERNIZACIÓN Y MEJORA DE LA EFICIENCIA ENERGÉTICA CON LA INCORPORACIÓN DE ENERGÍAS RENOVABLES EN LA ZONA REGABLE DEL CANAL DE ARAGÓN Y CATALUÑA (COMUNIDAD GENERAL DE REGANTES DEL CANAL DE ARAGÓN Y CATALUÑA)

En el Presupuesto se tienen en cuenta los elementos de protección individual, los sistemas de protección colectiva, las acometidas provisionales y los alquileres de las casetas de servicios y bienestar, así como las señalizaciones y cerramientos y la medicina preventiva y primeros auxilios.

16 TRAMITACIÓN DE EVALUACIÓN AMBIENTAL

A continuación, se analiza la normativa de evaluación de impacto ambiental de aplicación y su posible vinculación con las actuaciones del proyecto.

- Ley 21/2013, de 9 de diciembre de evaluación ambiental y modificaciones posteriores.
- RD 445/2023 de 13 de junio por el que se modifican los anexos I, II y III de la ley 21/2013 de 9 de diciembre de evaluación ambiental.

Las actuaciones generales previstas corresponden a la implantación de bombeos solares y sus correspondientes infraestructuras de energía solar fotovoltaica, realización de conducciones de impulsión y por gravedad, construcción de balsas de acumulación.

La Ley 21/2013, de 9 de diciembre de evaluación de impacto ambiental, en su texto consolidado establece lo siguiente en su artículo 7:

Artículo 7. Ámbito de aplicación de la evaluación de impacto ambiental.

1. Serán objeto de una evaluación de impacto ambiental ordinaria los siguientes proyectos:

- a) Los comprendidos en el anexo I, así como los proyectos que, presentándose fraccionados, alcancen los umbrales del anexo I mediante la acumulación de las magnitudes o dimensiones de cada uno de los proyectos considerados.*
- b) Los comprendidos en el apartado 2, cuando así lo decida caso por caso el órgano ambiental, en el informe de impacto ambiental de acuerdo con los criterios del anexo III.*
- c) Cualquier modificación de las características de un proyecto consignado en el anexo I o en el anexo II, cuando dicha modificación cumple, por sí sola, los umbrales establecidos en el anexo I.*
- d) Los proyectos incluidos en el apartado 2, cuando así lo solicite el promotor.*

2. Serán objeto de una evaluación de impacto ambiental simplificada:

- a) Los proyectos comprendidos en el anexo II.*
- b) Los proyectos no incluidos ni en el anexo I ni el anexo II que puedan afectar de forma apreciable, directa o indirectamente, a Espacios Protegidos Red Natura 2000.*
- c) Cualquier modificación de las características de un proyecto del anexo I o del anexo II, distinta de las modificaciones descritas en el artículo 7.1.c) ya autorizados, ejecutados o en proceso de ejecución, que pueda tener efectos adversos significativos sobre el medio ambiente. Se entenderá que esta modificación puede tener efectos adversos significativos sobre el medio ambiente cuando suponga:*

1.º Un incremento significativo de las emisiones a la atmósfera.



Financiado por la Unión Europea
NextGenerationEU



GOBIERNO
DE ESPAÑA

MINISTERIO
DE AGRICULTURA, PESCA
Y ALIMENTACIÓN



MODERNIZACIÓN Y MEJORA DE LA EFICIENCIA ENERGÉTICA CON LA INCORPORACIÓN DE ENERGÍAS RENOVABLES EN LA ZONA REGABLE DEL CANAL DE ARAGÓN Y CATALUÑA (COMUNIDAD GENERAL DE REGANTES DEL CANAL DE ARAGÓN Y CATALUÑA)

2.º Un incremento significativo de los vertidos a cauces públicos o al litoral.

3.º Incremento significativo de la generación de residuos.

4.º Un incremento significativo en la utilización de recursos naturales.

5.º Una afección a Espacios Protegidos Red Natura 2000.

6.º Una afección significativa al patrimonio cultural.

- d) Los proyectos que, presentándose fraccionados, alcancen los umbrales del anexo II mediante la acumulación de las magnitudes o dimensiones de cada uno de los proyectos considerados.
- e) Los proyectos del anexo I que sirven exclusiva o principalmente para desarrollar o ensayar nuevos métodos o productos, siempre que la duración del proyecto no sea superior a dos años.

Balsas

En el anexo I, en el grupo 7. Proyectos de ingeniería hidráulica y de gestión del agua. La **actividad NO** se encuentra incluida en este supuesto.

Por otra parte, con respecto al anexo II, se identifica en el grupo 8. *Proyectos de ingeniería hidráulica y de gestión del agua, las siguientes:*

g) balsas y otras infraestructuras destinadas a retener y a almacenar agua con capacidad igual o superior a 200.000 metros cúbicos

Código	Nombre	Volumen (m3)	¿>200.000 m3?
DP01	RIPOLL	138.941	X
	Total	138.941	

Conforme a la naturaleza de la infraestructura (balsa) y su capacidad, la **actividad NO** se encuentra incluido en este supuesto.

Conducciones de agua

En el anexo I. Grupo 9. *Otros proyectos*

a) Los siguientes proyectos cuando se desarrollen en Espacios Naturales Protegidos, Red Natura 2000 y Áreas protegidas por instrumentos internacionales, según la regulación de la Ley 42/2007, de 13 de diciembre, del Patrimonio Natural y de la Biodiversidad.



Financiado por la Unión Europea
NextGenerationEU



GOBIERNO
DE ESPAÑA

MINISTERIO
DE AGRICULTURA, PESCA
Y ALIMENTACIÓN



MODERNIZACIÓN Y MEJORA DE LA EFICIENCIA ENERGÉTICA CON LA INCORPORACIÓN DE ENERGÍAS RENOVABLES EN LA ZONA REGABLE DEL CANAL DE ARAGÓN Y CATALUÑA (COMUNIDAD GENERAL DE REGANTES DEL CANAL DE ARAGÓN Y CATALUÑA)

13.º Infraestructuras de conducción de agua a larga distancia con un diámetro de más de 800 mm y una longitud superior a 10 km.

Dado que las conducciones del proyecto, se prevé fuera de *Espacios Naturales Protegidos, Red Natura 2000 y Áreas protegidas por instrumentos internacionales*), y no cumple con los umbrales de diámetro o longitud indicados, la actividad prevista en el **proyecto NO** se encuentra incluida en este supuesto.

En relación al anexo II, *Grupo 8. Proyectos de ingeniería hidráulica y de gestión del agua*

f) Infraestructuras de conducción de agua a larga distancia no incluidas en el anexo I, situadas en suelo no urbano y que tengan una longitud superior a 10 Km, así como aquellas por debajo de este umbral cuando cumplan los criterios generales 1 o 2

Puesto que la longitud total de conducciones de agua con una longitud inferior a 10 Km, no cumpliendo ninguno de los criterios generales 1 o 2, la actividad prevista en el **proyecto NO** se encuentra incluida en este supuesto.

Generación eléctrica a partir de energía solar (fotovoltaica)

En este contexto, figura en el anexo I. Grupo 3. Industria energética:

j) Infraestructuras para la producción de energía eléctrica a partir de la energía solar destinada a su venta a la red, que no se ubiquen en cubiertas o tejados de edificios existentes y que ocupen más de 100 ha de superficie

Así mismo, en el anexo II. Encontramos:

i) Infraestructuras para producción de energía eléctrica a partir de la energía solar, no incluidas en el Anexo I ni instaladas sobre cubiertas o tejados de edificios y que, ocupen una superficie inferior de 5 ha, salvo que cumplan los criterios generales 1 y 2

Dado que las infraestructuras solares proyectadas no producirán energía destinada su venta a la red, no se ubican en cubiertas y tejados existentes, ocupan una superficie de 45.000m², no cumpliendo ninguno de los criterios generales 1 o 2, **NO** se encuentra incluida en ninguno de los supuestos mencionados.



Financiado por la Unión Europea
NextGenerationEU



GOBIERNO
DE ESPAÑA

MINISTERIO
DE AGRICULTURA, PESCA
Y ALIMENTACIÓN



SOCIEDAD MERCANTIL ESTATAL
DE INFRAESTRUCTURAS AGRIARIAS
reiasa



MODERNIZACIÓN Y MEJORA DE LA EFICIENCIA ENERGÉTICA CON LA INCORPORACIÓN DE ENERGÍAS RENOVABLES EN LA ZONA REGABLE DEL CANAL DE ARAGÓN Y CATALUÑA (COMUNIDAD GENERAL DE REGANTES DEL CANAL DE ARAGÓN Y CATALUÑA)

Línea de transmisión eléctrica

Al respecto del anexo I. Grupo 3. Industria energética y en grupo 9. Otros proyectos, encontramos las siguientes actividades:

g) Construcción de líneas de transmisión de energía eléctrica con un voltaje igual o superior a 220 kV y una longitud superior a 15 km, salvo que discurren íntegramente en subterráneo por suelo urbanizado, así como sus subestaciones asociadas

Y, en el anexo II, figuran en concreto en el grupo 4. Industria energética, la siguiente:

b) Construcción de líneas para la transmisión de energía eléctrica (proyectos no incluidos en el anexo I) con un voltaje igual o superior a 15 kV, que tengan una longitud superior a 3 km, salvo que discurren íntegramente en subterráneo por suelo urbanizado, así como sus subestaciones asociadas

Dadas las características básicas y expuestas de la línea proyectada (de 25 kV de tensión, longitud total de 3.750 Km, es 100% subterráneo y el 100% de su trazado discurre por suelo No urbanizable, la actividad prevista en el proyecto **SI SE ENCUENTRA INCLUIDA** en el grupo 4 del anexo II (simplificada).

Ley 42/2007, de 13 de diciembre, del Patrimonio Natural y la Biodiversidad

El artículo 46 de la Ley 42/2007, indica las medidas de conservación de la Red Natura 2000.

En el apartado 4 se cita:

Cualquier plan, programa o proyecto que, sin tener relación directa con la gestión del lugar o sin ser necesario para la misma, pueda afectar de forma apreciable a las especies o hábitats de los citados espacios, ya sea individualmente o en combinación con otros planes, programas o proyectos, se someterá a una adecuada evaluación de sus repercusiones en el espacio, que se realizará de acuerdo con las normas que sean de aplicación, de acuerdo con lo establecido en la legislación básica estatal y en las normas adicionales de protección dictadas por las comunidades autónomas, teniendo en cuenta los objetivos de conservación de dicho espacio. A la vista de las conclusiones de la evaluación de las repercusiones en el espacio y supeditado a lo dispuesto en el apartado 5, los órganos competentes para aprobar o autorizar los planes, programas o proyectos sólo podrán manifestar su conformidad con los mismos tras haberse asegurado de que no causará perjuicio a la integridad del espacio en cuestión y, si procede, tras haberlo sometido a información pública. Los criterios para la determinación de la existencia de perjuicio a la integridad del espacio serán fijados mediante orden del Ministro de Agricultura, Alimentación y Medio Ambiente, oída la Conferencia Sectorial de Medio Ambiente."



Financiado por la Unión Europea
NextGenerationEU



MODERNIZACIÓN Y MEJORA DE LA EFICIENCIA ENERGÉTICA CON LA INCORPORACIÓN DE ENERGÍAS RENOVABLES EN LA ZONA REGABLE DEL CANAL DE ARAGÓN Y CATALUÑA (COMUNIDAD GENERAL DE REGANTES DEL CANAL DE ARAGÓN Y CATALUÑA)

Como se ha indicado anteriormente se considera que las actuaciones contempladas en el proyecto **NO afectan de forma apreciable**, directa o indirectamente, a Espacios Protegidos Red Natura 2000.

Conclusiones

Del análisis de la legislación estatal vigente de evaluación de impacto ambiental, se considera que las actuaciones previstas en el presente proyecto **NO se encuentran enmarcadas en el anexo I de la Ley 21/2013**, de 9 de diciembre, de evaluación ambiental sobre proyectos sometidos a Evaluación Ambiental Ordinaria.

Sin embargo, **SÍ que se encuentran enmarcadas en el anexo II** sobre proyectos sometidos a Evaluación Ambiental Simplificada, de la citada ley las siguientes actividades:

- Línea de transmisión

Así mismo se considera que cumple lo recogido en el Art 7.2.b "*Serán objeto de evaluación de impacto ambiental simplificada*": ...b) "*Los proyectos no incluidos ni en el anexo I ni en el anexo II que puedan afectar de forma apreciable, directa o indirectamente, a Espacios Protegidos Red Natura 2000*" ya que se considera que las actuaciones contempladas en este proyecto no afectan de forma apreciable, directa o indirectamente, a Espacios Protegidos Red Natura 2000.

De acuerdo con lo anterior, dado que hay actuaciones del proyecto que o bien no se encuentran ni en el anexo I ni II, o bien se encuentran en el anexo II, el proyecto se encuentra sometido a evaluación de impacto ambiental simplificada.

No obstante, atendiendo al art. 7.1.d): "*Serán objeto de una evaluación de impacto ambiental ordinaria (...) los proyectos incluidos en el apartado 2, cuando así lo solicite el promotor*" y a los criterios del anexo III ("*Criterios mencionados en el artículo 47.2 para determinar si un proyecto del anexo II debe someterse a evaluación de impacto ambiental ordinaria*"), **se decide proponer este proyecto al procedimiento de evaluación ambiental ORDINARIA** por solicitud del promotor, con tal de garantizar la máxima rigurosidad en cuanto al procedimiento de evaluación ambiental y asegurar el mínimo impacto sobre el medio.

En consecuencia, se adjunta a esta memoria el anejo 17 Estudio de Impacto Ambiental para acompañar al proyecto e identificar, describir, cuantificar y analizar los posibles efectos significativos sobre el medio ambiente derivados o que puedan derivarse del proyecto, así como la vulnerabilidad del proyecto ante riesgos de accidentes graves o de catástrofes, el riesgo de que se produzcan dichos accidentes graves



Financiado por la Unión Europea
NextGenerationEU



MODERNIZACIÓN Y MEJORA DE LA EFICIENCIA ENERGÉTICA CON LA INCORPORACIÓN DE ENERGÍAS RENOVABLES EN LA ZONA REGABLE DEL CANAL DE ARAGÓN Y CATALUÑA (COMUNIDAD GENERAL DE REGANTES DEL CANAL DE ARAGÓN Y CATALUÑA)

o catástrofes y el obligatorio análisis de los probables efectos adversos significativos en el medio ambiente en caso de ocurrencia. También analiza las diversas alternativas razonables, técnica y ambientalmente viables, y determina las medidas necesarias para prevenir, corregir y, en su caso, compensar, los efectos adversos sobre el medio ambiente, conforme al artículo 5.3.c), siendo el proyecto a evaluar ambientalmente: *MODERNIZACIÓN Y MEJORA DE LA EFICIENCIA ENERGÉTICA CON LA INCORPORACIÓN DE ENERGÍAS RENOVABLES EN LA ZONA REGABLE DEL CANAL DE ARAGÓN Y CATALUÑA (COMUNIDAD GENERAL DE REGANTES DEL CANAL DE ARAGÓN Y CATALUÑA*. El contenido del Estudio de Impacto Ambiental se adapta a lo establecido en el artículo 35 y anexo VI de la Ley 21/2013.

17 ESTUDIO ARQUEOLÓGICO

Se inician los trámites con la Dirección General de Patrimonio Cultural del Gobierno de Aragón, que solicita una prospección arqueológica. Dicha actuación la realiza Hugo Chautón Pérez, registrando una Memoria de Prospección arqueológica, el 20 de junio de 2023, concluyendo que:

- El trazado de la zanja por donde se instalará la tubería discurre en paralelo y a muy escasa separación de la infraestructura del Canal de Aragón y Cataluña por su lateral Oeste. Estas instalaciones delimitan el perímetro de las obras por su lateral Este. Se ha aumentado el área de prospección en la proyección de la banda por su cara oeste hasta los 40 metros.
- No existen elementos integrantes en superficie susceptibles de ser afectados por el desarrollo de las obras en proyecto. En el entorno del trazado previsto de la zanja se han localizado únicamente tres elementos caracterizados como Hallazgos Aislados, de escasa relevancia arqueológica y suficientemente alejados del trazado.
- El Yacimiento Llanos de Casanovas VI, se ha reubicado su emplazamiento sobre su situación original, teniendo en cuenta la inexistencia de restos de interés arqueológico en superficie en el área indicada en la CAA, así como la intensa concentración de restos materiales constructivos y tres fragmentos de recipientes de cerámica localizados en un área próximo a unos 130 metros en dirección Sur – Sureste.

Se produce una modificación del proyecto, ampliando los ámbitos de actuación, por lo que se envía una ampliación de documentación para realizar una ampliación de la prospección. Esta segunda actuación se realiza por Alejandro Santa Cecilia Roma, recibiendo la autorización correspondiente. Tras esta segunda actuación se concluye:

- Zona de la balsa: no se localiza material arqueológico en superficie in situ, pero se documentan grandes piedras trabajadas acumuladas pero desplazadas por las labores



Financiado por la Unión Europea
NextGenerationEU



MODERNIZACIÓN Y MEJORA DE LA EFICIENCIA ENERGÉTICA CON LA INCORPORACIÓN DE ENERGÍAS RENOVABLES EN LA ZONA REGABLE DEL CANAL DE ARAGÓN Y CATALUÑA (COMUNIDAD GENERAL DE REGANTES DEL CANAL DE ARAGÓN Y CATALUÑA)

agrícolas, por lo que se solicita seguimiento arqueológico durante la ejecución del proyecto.

- Zona de la tubería de Impulsión: zona muy antropizada sin material arqueológico en superficie, no se solicitan medidas a tomar durante la ejecución del proyecto.
- Zona de la planta fotovoltaica e instalación eléctrica: debido a la cercanía al Yacimiento Llanos Casanova VI se solicita seguimiento arqueológico durante la ejecución del proyecto.
- Zona de la tubería de aspiración: no se ha podido prospectar, al encontrarse inundada por las aguas del embalse, por lo que se solicita seguimiento arqueológico, al estar cerca del Yacimiento Llanos Casanova VI.
- Zona de la línea eléctrica: área muy antropizada con un rebaje en zonas, hasta 2 metros de potencia, para la construcción del dique del embalse y la instalación de tuberías, no localizándose material arqueológico en superficie, por lo que no se solicita ninguna medida arqueológica durante la ejecución del proyecto.

El "PROYECTO MODERNIZACIÓN Y MEJORA DE LA EFICIENCIA ENERGÉTICA CON LA INCORPORACIÓN DE ENERGÍAS RENOVABLES EN LA ZONA REGABLE DEL CANAL DE ARAGÓN Y CATALUÑA (COMUNIDAD GENERAL DE REGANTES DEL CANAL DE ARAGÓN Y CATALUÑA)" se encuentra a la espera de recibir, por parte de la Dirección General de Patrimonio Cultural del Gobierno de Aragón, la resolución con las medidas preventivas y correctoras durante la ejecución del proyecto.

Toda esta información se encuentra en el Anejo nº 5 Estudio arqueológico.

18 OCUPACIÓN Y DISPONIBILIDAD DE TERRENOS. EXPROPIACIONES

En el presente Proyecto se producirán algunas afecciones, como son: expropiación permanente, debida a la construcción de infraestructuras; imposición de servidumbres, en función del trazado de las tuberías o líneas eléctricas; y ocupación temporal, necesaria para la correcta ejecución de las obras.

Las anchuras de trabajo establecidas a cada lado del eje de la tubería o línea eléctrica, necesarias para permitir la ejecución de las obras, varían en función del diámetro de la tubería o tipo y dimensiones de la línea eléctrica, de la orografía y de la existencia de caminos paralelos al trazado de la tubería.

Todas las parcelas afectadas por la ejecución de este proyecto se recogen en el anejo de expropiaciones.



Financiado por la Unión Europea
NextGenerationEU



MODERNIZACIÓN Y MEJORA DE LA EFICIENCIA ENERGÉTICA CON LA INCORPORACIÓN DE ENERGÍAS RENOVABLES EN LA ZONA REGABLE DEL CANAL DE ARAGÓN Y CATALUÑA (COMUNIDAD GENERAL DE REGANTES DEL CANAL DE ARAGÓN Y CATALUÑA)

19 PLAZO DE EJECUCIÓN

De acuerdo con la programación de las obras, el plazo que se propone para la ejecución de la totalidad de las contempladas en este Proyecto es de **Dieciocho (18) MESES**, a contar desde la firma del Acta de Replanteo.

20 CLASIFICACIÓN DEL CONTRATISTA

En base a la siguiente legislación:

- Ley 9/20017 de Contratos del Sector Público, publicada en el BOE nº 272 de 09/11/2017.
- Reglamento General de la Ley de Contratos de las Administraciones Públicas aprobado por Real Decreto 1098/2001 de 12 de octubre y publicado en el B.O.E. nº 257 de 26 de octubre de 2.001, que modifica las categorías de los grupos y subgrupos para las clasificaciones.
- Real Decreto 773/2015, de 28 de agosto, por el que se modifican preceptos del Reglamento General de la ley de Contratos de las Administraciones Públicas, aprobado por el Real Decreto 1098/2001.

Por tanto, se propone la siguiente clasificación del contratista atendiendo a los principales grupos y subgrupos de obra, y al importe anualizado de dichos subgrupos de obra.

GRUPO E OBRAS HIDRÁULICAS

SUBGRUPO 7. Obras hidráulicas sin cualificación específica

CATERGORÍA 6

21 DOCUMENTOS QUE COMPONEN EL PROYECTO

DOCUMENTO 01. MEMORIA

ANEJO 01: FICHA TÉCNICA
ANEJO 02: LISTADO DE PROPIETARIOS Y PARCELAS
ANEJO 03: ESTUDIO AGRONÓMICO
ANEJO 04: TOPOGRAFÍA Y REPLANTEO
ANEJO 05: ESTUDIO DE AFECCIÓN ARQUEOLÓGICA
ANEJO 06: ESTUDIO GEOLÓGICO GEOTÉCNICO
ANEJO 07: ESTUDIO DE ALTERNATIVAS
ANEJO 08: JUSTIFICACIÓN Y PARÁMETROS DE SERVICIO
ANEJO 09.1: HIDRÁULICO. CÁLCULO DE LA RED Y CURVA RESISTENTE
ANEJO 09.2: CÁLCULO DEL BOMBEO

ANEJO 09.3: CÁLCULO DE TRANSITORIOS
ANEJO 09.4: HIDRÁULICA. EQUIPOS Y VALVULERÍA
ANEJO 10: CÁLCULO MECÁNICO DE TUBERÍAS
ANEJO 11: Balsa de Regulación. JUSTIFICACIÓN Y DISEÑO
ANEJO 12: CÁLCULOS CONSTRUCTIVOS
ANEJO 13: INSTALACIÓN FOTOVOLTAICA
ANEJO 14: CÁLCULOS ELÉCTRICOS EN BAJA TENSIÓN
ANEJO 15: CENTROS DE TRANSFORMACIÓN E INSTALACIONES EN ALTA TENSIÓN
ANEJO 16: AUTOMATIZACIÓN Y TELECONTROL
ANEJO 17: DOCUMENTO AMBIENTAL



Financiado por la Unión Europea
NextGenerationEU



GOBIERNO
DE ESPAÑA

MINISTERIO
DE AGRICULTURA, PESCA
Y ALIMENTACIÓN



SOCIEDAD MERCANTIL ESTATAL
DE INFRAESTRUCTURAS AGUARIAS



MODERNIZACIÓN Y MEJORA DE LA EFICIENCIA ENERGÉTICA CON LA INCORPORACIÓN DE ENERGÍAS RENOVABLES EN LA ZONA
REGABLE DEL CANAL DE ARAGÓN Y CATALUÑA (COMUNIDAD GENERAL DE REGANTES DEL CANAL DE ARAGÓN Y CATALUÑA)

ANEJO 18: EXPROPIACIONES Y SERVICIOS
AFECTADOS
ANEJO 19: ENSAYOS Y CONTROL DE CALIDAD
ANEJO 20: GESTIÓN DE RESIDUOS
ANEJO 21: JUSTIFICACIÓN DE PRECIOS

ANEJO 22: ESTUDIO VIABILIDAD
ANEJO 23: PLAN DE OBRA
ANEJO 24: PRTR
ANEJO 25: EXPROPIACIONES
ANEJO 26: BALANCE ENERGÉTICO

DOCUMENTO 02. PLANOS

0. INTRODUCCIÓN

- 0.1. **SITUACIÓN Y EMPLAZAMIENTO**
- 0.2. **COMUNIDAD GENERAL DE REGANTES
DEL CANAL DE ARAGÓN Y CATALUÑA**
- 0.3. **ÁMBITO DE ACTUACIÓN**

1. Instalación de Aspiración

- 1.1. Planta General de la Instalación
- 1.2. Planta Alineación y Perfil Longitudinal
- 1.3. Secciones
- 1.4. Detalles Constructivos. (3 Hojas)

2. Foso de Recepción de Caudal

- 2.1. Planta General de la Instalación
- 2.2. Planta de Detalle
- 2.3. Alzado / Sección
- 2.4. Estructura

3. Nave de Impulsión

- 3.1. Planta General de la Instalación
- 3.2. Planta de Detalle
- 3.3. Alzado / Sección
- 3.4. Estructura (5 Hojas)

4. Conducción Principal

- 4.1. Plano Eje y Perfiles Longitudinales
 - 4.1.0. Plano director
 - 4.1.1. Tramo-01
 - 4.1.2. Tramo-02
 - 4.1.3. Tramo-03
 - 4.1.4. Tramo-04
 - 4.1.5. Tramo-05
 - 4.1.6. Tramo-06
 - 4.1.7. Zanjas y Secciones Tipo
- 4.2. Hinca para Paso Inferior en Canal de Ripoll
 - 4.2.1. Planta General y Perfil de la Actuación
 - 4.2.2. Sección y Planta Detalle
 - 4.2.3. Detalles Constrictivos
- 4.3. Actuaciones Auxiliares
 - 4.3.1. Arqueta Tipo Ventosa
 - 4.3.2. Anclajes

5. Balsa de Regulación

- 5.1. Topografía y Estado Actual
- 5.2. Planta General
- 5.3. Secciones y Perfiles
 - 5.3.1. Perfil Longitudinal
 - 5.3.2. Secciones Transversales (2 Hojas)
- 5.4. Sección Tipo Taludes
- 5.5. Aliviadero
- 5.6. Obra de Entrada / Salida de Caudal
- 5.7. Obra de Vertido a Canal



Financiado por la Unión Europea
NextGenerationEU



GOBIERNO
DE ESPAÑA

MINISTERIO
DE AGRICULTURA, PESCA
Y ALIMENTACIÓN



MODERNIZACIÓN Y MEJORA DE LA EFICIENCIA ENERGÉTICA CON LA INCORPORACIÓN DE ENERGÍAS RENOVABLES EN LA ZONA
REGABLE DEL CANAL DE ARAGÓN Y CATALUÑA (COMUNIDAD GENERAL DE REGANTES DEL CANAL DE ARAGÓN Y CATALUÑA)

7.1.3. Transformador 3

6. Instalación Solar Fotovoltaica

- 6.1. Planta General de la Actuación
- 6.2. Planta Parcela
 - 6.2.1. Topografía Actual
 - 6.2.2. Topografía Modificada
 - 6.2.3. Alineaciones Perfiles y Secciones
- 6.3. Definición de la Instalación
 - 6.3.1. Implantación
 - 6.3.2. Distribución de Circuitos AC/DC
- 6.4. Red de Toma de Tierra
- 6.5. Sistema de comunicación y antivertido
- 6.6. Esquema unifilar AC
- 6.7. Detalle instalaciones
 - 6.7.1. Detalle Centro de Seccionamiento
 - 6.7.2. Detalle Centro de Transformación
 - 6.7.3. Sistema Estructural
 - 6.7.4. Módulos e inversores

7. Instalación de Baja Tensión

- 7.1. Nave principal de bombeo
 - 7.1.1. Transformador 1
 - 7.1.2. Transformador 2

8. Instalación de Alta Tensión

- 8.1. Unifilar e instalación de enlace
- 8.2. Línea eléctrica AT Fotovoltaica
- 8.3. Línea eléctrica AT Suministro Bombeo Principal
- 8.4. CT Nave de Bombeo

9. Automatización y Tele-Control

- 9.1. Diagrama P&ID de la instalación

10. Servicios Afectados

11. Medidas Ambientales

- 11.1. Detalles control efectos fauna
- 11.2. Medidas ambientales balsa
- 11.3. Zona Fotovoltaica
- 11.4. Especies hidrófilas y arbóreas
- 11.5. Detalle charca de agua

DOCUMENTO 03. PLIEGO DE PRESCRIPCIONES PARTICULARES

DOCUMENTO 03. PRESUPUESTO

CUADRO DE PRECIOS Nº1
CUADRO DE PRECIOS Nº2
MEDICIONES
PRESUPUESTO
RESUMEN DEL PRESUPUESTO



Financiado por la Unión Europea
NextGenerationEU



GOBIERNO
DE ESPAÑA

MINISTERIO
DE AGRICULTURA, PESCA
Y ALIMENTACIÓN



MODERNIZACIÓN Y MEJORA DE LA EFICIENCIA ENERGÉTICA CON LA INCORPORACIÓN DE ENERGÍAS RENOVABLES EN LA ZONA REGABLE DEL CANAL DE ARAGÓN Y CATALUÑA (COMUNIDAD GENERAL DE REGANTES DEL CANAL DE ARAGÓN Y CATALUÑA)

22 RESUMEN DEL PRESUPUESTO

MODERNIZACIÓN Y MEJORA DE LA EFICIENCIA ENERGÉTICA CON LA INCORPORACIÓN DE ENERGÍAS RENOVABLES
EN LA ZONA REGABLE DEL CANAL DE ARAGÓN Y CATALUÑA
(COMUNIDAD GENERAL DE REGANTES DEL CANAL DE ARAGÓN Y CATALUÑA)

RESUMEN DEL PRESUPUESTO	
CAPÍTULO	Importe (€)
1 ASPIRACION.	830.572,41
2 OBRA PRINCIPAL TOMA.	1.236.371,56
3 IMPULSION.	3.417.776,25
4 Balsa de Regulación.	1.815.389,88
5 INSTALACIÓN FOTOVOLTAICA.	1.758.274,48
6 INSTALACION ELECTRICA.	913.598,95
7 AUTOMATIZACIÓN.	52.485,89
8 AFECCIONES Y REPOSICIONES.	1.376,60
9 MEDIDAS AMBIENTALES.	175.429,20
10 GESTION DE RESIDUOS.	154.316,34
11 SEGURIDAD Y SALUD.	57.798,09
12 CONTROL DE CALIDAD.	104.133,90
Costes Directos Totales	10.517.523,55
7.5% de Costes Indirectos	788.814,27
6% de Gastos Generales	678.380,27
TOTAL PRESUPUESTO DE EJECUCIÓN MATERIAL (SIN IVA)	11.984.718,09
21% IVA	2.516.790,80
TOTAL PRESUPUESTO DE EJECUCIÓN POR ADMINISTRACIÓN (CON IVA)	14.501.508,89

Asciende el presupuesto de ejecución por la administración (con IVA) a la expresada cantidad de **CATORCE MILLONES QUINIENTOS UN MIL QUINIENTOS OCHO EUROS con OCHENTA Y NUEVE CÉNTIMOS (14.501.508,89 €)**



Financiado por la Unión Europea
NextGenerationEU



MODERNIZACIÓN Y MEJORA DE LA EFICIENCIA ENERGÉTICA CON LA INCORPORACIÓN DE ENERGÍAS RENOVABLES EN LA ZONA REGABLE DEL CANAL DE ARAGÓN Y CATALUÑA (COMUNIDAD GENERAL DE REGANTES DEL CANAL DE ARAGÓN Y CATALUÑA)

23 CONCLUSIONES

El presente **MODERNIZACIÓN Y MEJORA DE LA EFICIENCIA ENERGÉTICA CON LA INCORPORACIÓN DE ENERGÍAS RENOVABLES EN LA ZONA REGABLE DEL CANAL DE ARAGÓN Y CATALUÑA (COMUNIDAD GENERAL DE REGANTES DEL CANAL DE ARAGÓN Y CATALUÑA)**, se ha redactado ajustándose a la normativa vigente, por lo que se considera suficientemente explícito y documentado para su correcta ejecución y posterior uso y explotación.

En Murcia, en junio de 2024.

Fdo.: EL INGENIERO AUTOR DEL PROYECTO

D. ALBERTO HERNÁNDEZ GARCÍA
INGENIERO AGRÓNOMO
COLEGIADO N.º 3.000.562

EL EQUIPO REDACTOR



Ángel Balsa Sobejano.	Ingeniero Agrónomo.
José Esteban Lloret López.	Ingeniero Técnico Agrícola.
Javier Pinar Martínez.	Ingeniero de Caminos, Canales y Puertos.
Ana Isabel Porlán Ramos	Ingeniera de Caminos, Canales y Puertos.
Antonio Sánchez Cerezo	Ingeniero Técnico Agrícola
Lucas Navarro González.	Delineante.