

DOCUMENTO Nº 3. PLIEGO DE PRESCRIPCIONES

ÍNDICE

1	OBJETO DEL PLIEGO Y DESCRIPCIÓN DE LAS OBRAS.	8		
1.1	OBJETO DEL PLIEGO	8		
1.2	SITUACIÓN DE LAS OBRAS.	8		
1.3	DESCRIPCIÓN DE LAS OBRAS.	8		
1.3.1	BALSA DE ARTAÚN.	8		
1.3.1	BALSA DE CACHAL.	9		
1.4	DOCUMENTOS QUE DEFINEN LAS OBRAS	9		
1.5	INFORMACIÓN Y PUBLICIDAD	9		
2	DISPOSICIONES TÉCNICAS DE CARÁCTER GENERAL	10		
2.1	NORMATIVA REFERIDA A RESIDUOS	12		
2.2	NORMATIVA REFERIDA A SEGURIDAD Y SALUD	13		
2.3	DISPOSICIONES GENERALES ITC-RAT	13		
3	RESPONSABILIDADES DEL CONTRATISTA EN MATERIA DE PATRIMONIO Y ARQUEOLOGÍA	14		
3.1	RESPONSABILIDADES DEL CONTRATISTA	14		
3.2	ARQUEOLOGÍA	14		
4	CONDICIONES TÉCNICAS DE LOS MATERIALES.	16		
4.1	CONDICIONES GENERALES	16		
4.1.1	MATERIALES SUMINISTRADOS POR EL CONTRATISTA	16		
4.1.2	MATERIALES SUMINISTRADOS E INSTALADOS POR OTROS CONTRATISTAS	16		
4.1.3	TERRAPLENES, PEDRAPLENES O RELLENOS	16		
4.1.4	SUB-BASES GRANULARES	16		
4.1.5	ZAHORRA ARTIFICIAL	17		
4.1.6	ZAHORRA NATURAL	17		
4.1.7	DRENES SUBTERRÁNEOS	17		
4.1.8	INSTALACIONES PARA LA DISTRIBUCIÓN DE ENERGÍA ELÉCTRICA EN MEDIA Y ALTA TENSIÓN	17		
4.1.8.1	Especificaciones particulares empresa suministradora	17		
4.2	CONDICIONES TÉCNICAS QUE HAN DE CUMPLIR LOS MATERIALES	17		
4.2.1	CUNETAS	17		
4.2.2	REJILLAS PARA SUMIDEROS Y TAPAS DE REGISTRO	17		
4.2.3	ESCOLLERA	18		
4.2.4	HORMIGÓN	18		
4.2.4.1	Cemento	18		
4.2.4.2	Agua	18		
4.2.4.3	Árido fino	18		
4.2.4.4	Árido grueso	18		
4.2.4.5	Estructuras	19		
4.2.4.6	Armadura de acero	19		
4.2.4.7	Juntas de dilatación	19		
4.2.5	ESTRUCTURAS DE HORMIGÓN ARMADO PREFABRICADAS	20		
4.2.6	ESTRUCTURAS DE HORMIGÓN PRETENSADO	20		
4.2.7	ALBAÑILERÍA	20		
4.2.7.1	Arena	20		
4.2.7.2	Cemento	20		
4.2.7.3	Agua	21		
4.2.8	CARPINTERÍA METÁLICA	21		
4.2.8.1	Puertas de acero	21		
4.2.8.2	Puertas de aluminio	21		
4.2.8.3	Control	21		
4.2.8.4	Crinolina – quitamiedos	21		
4.2.8.5	Sistemas de salida	22		
4.2.8.6	Dimensiones conforme a la normativa DIN 18799	22		
4.2.9	VALLAS DE CERRAMIENTO	22		
4.2.10	PUERTAS DE SIMPLE TORSIÓN	23		
4.2.11	SANEAMIENTO	23		
4.2.12	MORTEROS	23		
4.2.13	CELOSÍA TIPO TRAMEX	23		
4.2.14	GEOSINTÉTICOS: GEOTEXTILES Y GEOMEMBRANAS	24		
4.2.14.1	Geotextiles	24		
4.2.14.2	Limitaciones	24		
4.2.14.3	Normativa	24		
4.2.14.4	Datos que facilitará el fabricante	24		
4.2.14.5	Limitaciones	25		

4.2.14.6	Normativa	25	4.2.22.5	Juntas, uniones y accesorios.....	37
4.2.14.7	Fabricación y características de la lámina.....	25	4.2.22.6	Juntas	37
4.2.14.8	Datos que facilitará el fabricante	26	4.2.22.7	Uniones.....	37
4.2.14.9	Ensayos de fábrica	26	4.2.22.8	Accesorios.....	37
4.2.15	ESPECIFICACIÓN PARA SOLDADURA POR EXTRUSIÓN.....	26	4.2.22.9	Ensayos de fábrica.....	37
4.2.16	GEOCOMPUESTO.....	27	4.2.23	TUBERÍAS DE HORMIGÓN POSTESADO CON CAMISA DE CHAPA.....	38
4.2.17	MORTERO PARA ACABADOS IMPERMEABLES	27	4.2.23.1	Definiciones.....	38
4.2.18	RESINA EPOXI-BREA	27	4.2.23.2	Normativa.....	38
4.2.18.1	Uniones.....	28	4.2.23.3	Materiales.....	39
4.2.19	TUBERÍAS DE ACERO SIN SOLDADURA	28	4.2.23.4	Fabricación.....	42
4.2.19.1	Normativa	28	4.2.23.5	Espesores y recubrimientos	43
4.2.19.2	Tubos.....	28	4.2.23.6	Tolerancias.....	43
4.2.19.3	Piezas especiales	30	4.2.23.7	Calculo mecánico de los tubos.....	44
4.2.20	TUBERÍAS DE ACERO HELICOIDAL	31	4.2.23.8	Control de materiales en fabricación.....	46
4.2.20.1	Normativa	31	4.2.23.9	Control de fabricación.....	47
4.2.20.2	Tubos.....	31	4.2.23.10	Control del producto acabado.....	48
4.2.20.3	Piezas especiales	32	4.2.24	TUBERÍAS CORRUGADAS RANURADAS DE PVC	50
4.2.20.4	Uniones.....	32	4.2.24.1	Tubos	50
4.2.21	TUBERÍAS DE POLICLORURO DE VINILO INTERIOR LISO, EXTERIOR CORRUGADO	33	4.2.24.2	Accesorios.....	51
4.2.21.1	Aplicación	33	4.2.24.3	Uniones.....	51
4.2.21.2	Normativa	33	4.2.25	ACCESORIOS Y PIEZAS DE CALDERERÍA.....	51
4.2.21.3	Fabricación y características de los tubos y accesorios	33	4.2.25.1	Limitaciones y aplicación.....	51
4.2.21.4	Datos que facilitará el fabricante	33	4.2.25.2	Normativa.....	51
4.2.21.5	Juntas, uniones y accesorios	34	4.2.25.3	Fabricación y características de los accesorios.....	52
4.2.21.6	Juntas-uniones.....	34	4.2.25.4	Datos que facilitará el fabricante	53
4.2.21.7	Arquetas cambio dirección y rotura carga	34	4.2.25.5	Ensayos de fábrica.....	54
4.2.21.8	Ensayos de fábrica	34	4.2.26	ADAPTADORES DE BRIDA PARA TUBERÍA DE PVC	54
4.2.22	TUBERÍAS DE POLICLORURO DE VINILO NO PLASTIFICADO (PVC-U).....	34	4.2.27	CARRETES DE DESMONTAJE TELESCOPICOS.....	54
4.2.22.1	Limitaciones y aplicación	34	4.2.28	VÁLVULAS MECÁNICAS (MARIPOSA Y COMPUERTA).....	55
4.2.22.2	Normativa	34	4.2.28.1	Limitaciones	55
4.2.22.3	Fabricación y características de los tubos y accesorios	35	4.2.28.2	Normativa.....	55
4.2.22.4	Datos que facilitará el fabricante	36	4.2.28.3	Fabricación y características de la válvula.....	55
			4.2.28.4	Datos que facilitará el fabricante	55

4.2.28.5	Ensayos de fábrica	56	4.2.37	CONOS DE HORMIGÓN EN MASA CON ANILLO.....	78
4.2.29	HIDROVÁLVULAS REGULADORAS.....	56	4.2.38	CONOS DE HORMIGÓN ARMADO ASIMÉTRICO.....	79
4.2.29.1	Pruebas de fábrica.....	56	4.2.39	RECRECIDO DE POZO CON ANILLO DE HORMIGÓN ARMADO	79
4.2.30	VÁLVULAS DE COMPUERTA.....	56	4.2.40	JARDINERÍA Y TRATAMIENTO DEL PAISAJE.....	79
4.2.30.1	Eje extensión y prolongador maniobra para válvulas de compuerta.....	57	4.2.40.1	Hidrosiembras y siembras	79
4.2.31	VÁLVULAS DE MARIPOSA.	57	4.2.41	PLANTA SOLAR FOTOVOLTAICA.....	79
4.2.31.1	Desmultiplicadores.....	58	4.2.41.1	Descripción del sistema.....	80
4.2.31.2	Accionamiento motorizado	58	4.2.41.2	Responsabilidades del contratista	80
4.2.31.3	Datos que facilitará el fabricante	59	4.2.41.3	Coordinación y programación.....	80
4.2.32	VÁLVULA DE ALIVIO RÁPIDO.....	59	4.2.41.4	Control de Calidad, Seguridad y Salud, y Protección Medioambiental.....	80
4.2.32.1	Diseño y Materiales	59	4.2.41.5	Compras y Construcción	81
4.2.32.2	Funcionamiento	60	4.2.41.6	Pruebas, Puesta en Marcha y Entrega	81
4.2.32.3	Propiedades Físicas Y Químicas	60	4.2.41.7	Criterios de Seguridad.....	81
4.2.32.4	Ensayos	60	4.2.41.8	Estudio de Gestión de Residuos	82
4.2.32.5	Almacenaje De Datos	60	4.2.41.9	Formación	82
4.2.32.6	Pintura	61	4.2.42	OTROS MATERIALES NO ESPECIFICADOS EN EL PRESENTE CAPÍTULO.....	82
4.2.33	FILTRO CAZAPIEDRAS.....	61	4.2.43	DISCORDANCIA ENTRE PROMOTOR Y CONTRATA CON RESPECTO A LA CALIDAD DE LOS MATERIALES.....	82
4.2.34	VENTOSAS.....	61	5	CONDICIONES TÉCNICAS PARA EJECUCIÓN DE OBRAS.....	83
4.2.34.1	Normativa y generalidades	61	5.1	MOVIMIENTO DE TIERRAS.....	83
4.2.34.2	Términos y definiciones	61	5.1.1	TRABAJOS PREVIOS. PREPARACIÓN DEL REPLANTEO	83
4.2.34.3	Características técnicas generales y obligatorias.....	64	5.1.2	LIMPIEZA Y DESBROCE. ELIMINACIÓN DE LA CAPA DE TIERRA VEGETAL.....	83
4.2.34.4	CARACTERÍSTICAS TÉCNICAS.....	67	5.1.3	EXCAVACIÓN.....	83
4.2.34.5	Marcado.....	70	5.1.3.1	Excavaciones en general.....	84
4.2.34.6	Embalaje y transporte	70	5.1.3.2	Excavación en desmonte.....	85
4.2.34.7	Datos que facilitará el fabricante	70	5.1.3.3	Excavación en zanja en todo tipo de terrenos	85
4.2.34.8	Expedición y recepción	71	5.1.3.4	Excavaciones en zonas de desmonte.....	85
4.2.34.9	Características técnicas específicas y elegibles.....	71	5.1.3.5	Excavaciones en canteras de préstamo.....	86
4.2.34.10	Fabricación	72	5.1.3.6	Excavaciones en pozos, cimentaciones y zanjas.....	86
4.2.35	TAPAS DE LAS ARQUETAS.....	77	5.1.3.7	Entibación	87
4.2.35.1	Tapas de las arquetas de obra in situ.....	77	5.1.4	TERRAPLENES.....	87
4.2.35.2	Tapas de las arquetas para ventosas, válvulas de corte y válvulas de vaciado	78	5.1.4.1	Preparación de la superficie de asiento.....	88
4.2.35.3	Tapas de arqueta para hidrante	78	5.1.4.2	Preparación de tongadas	88
4.2.36	PATES DE POLIPROPILENO	78			

5.1.4.3	Humectación y desecación	88	5.1.19.1	Dosificación.....	95
5.1.4.4	Compactación de las tongadas	89	5.1.19.2	Dosificación volumétrica.....	96
5.1.4.5	Limitaciones en la ejecución	89	5.1.19.3	Medición de materiales, mezcla y equipo	96
5.1.4.6	Control de las obras.....	89	5.1.19.4	Hormigón premezclado	96
5.1.5	TALUDES.....	89	5.1.19.5	Mezcla en central	97
5.1.6	RELLENOS DE ZANJAS Y LOCALIZADOS.....	90	5.1.20	ENCOFRADOS.....	97
5.1.7	RELLENO DE POZOS Y ZANJAS.....	90	5.1.20.1	Requisitos generales.....	97
5.1.7.1	Tuberías con chapa de acero, fundición y hormigón armado	90	5.1.20.2	Encofrados, excepto cuando se exijan acabados especialmente lisos	98
5.1.7.2	Tuberías con pvc, pead dn $\square > 315$ mm	90	5.1.20.3	Revestimientos.....	98
5.1.7.3	Tuberías con pvc, pead dn $\square \leq 250$ mm.....	91	5.1.21	COLOCACION DE ARMADURAS	98
5.1.7.4	Punteado	91	5.1.21.1	Requisitos generales.....	98
5.1.7.5	Ancho zanja	91	5.1.21.2	Colocación	98
5.1.8	ASIENTO DE TUBERIAS	91	5.1.21.3	Empalmes	98
5.1.9	DEMOLICIONES.....	91	5.1.21.4	Protección del hormigón.....	99
5.1.10	INSTALACIÓN DE TUBERÍAS POR EMPUJE HIDRÁULICO.....	92	5.1.22	COLOCACION DEL HORMIGON	99
5.1.10.1	Excavaciones con hincas.....	92	5.1.22.1	Transporte.....	99
5.1.10.2	Pozos de trabajo.....	92	5.1.22.2	Vertido.....	99
5.1.10.3	Colocación de la tubería	92	5.1.22.3	Vibrado.....	100
5.1.10.4	Tolerancias admisibles.....	93	5.1.22.4	Juntas de construcción.....	100
5.1.11	CIMENTACIÓN	93	5.1.22.5	Juntas de dilatación.....	100
5.1.11.1	Zapatas, encepados y losas de cimentación directa.....	93	5.1.22.6	Vertido de hormigón en tiempo frío.....	101
5.1.11.2	Pilotes y muros pantalla	93	5.1.23	PROTECCION Y CURADO	101
5.1.12	RELLENO.....	94	5.1.23.1	Requisitos generales.....	101
5.1.13	COMPACTACION	94	5.1.23.2	Periodo de secado	102
5.1.14	PROTECCION DEL TERRENO Y LOS TERRAPLENES	94	5.1.24	REMOCION Y PROTECCION DE ENCOFRADOS.....	102
5.1.15	ALMACENAMIENTO DE MATERIALES.....	94	5.1.25	ACABADOS DE SUPERFICIES.....	102
5.1.15.1	Cemento	94	5.1.25.1	Requisitos generales.....	102
5.1.15.2	Áridos	94	5.1.25.2	Acabado normal	102
5.1.15.3	Armadura.....	95	5.1.26	CARPINTERÍA METÁLICA.....	103
5.1.16	INSPECCIÓN	95	5.1.26.1	Acabados especiales	103
5.1.17	PRUEBAS DE LA ESTRUCTURA.....	95	5.1.26.2	Curado	103
5.1.18	ENSAYOS.....	95	5.1.26.3	Limpieza.....	103
5.1.19	DOSIFICACIÓN Y MEZCLA.....	95	5.1.27	PUERTA DE ACERO.....	103

5.1.28 VENTANAS DE ALUMINIO	103	5.10.1 MANIPULACIÓN Y MONTAJE	117
5.2 CARPINTERÍA. PUERTAS DE MADERA	104	5.10.2 PRUEBA DE INSTALACIÓN.....	118
5.2.1 MONTAJE	104	5.10.3 LÁMINAS GEOTEXTILES.....	118
5.3 TUBERÍAS DE ACERO SIN SOLDADURA Y TUBERÍAS DE ACERO HELICOIDAL..	105	5.10.3.1 Transporte y almacenamiento.	118
5.3.1 PROGRAMA DE PUNTOS DE INSPECCIÓN	105	5.10.4 MANIPULACIÓN Y MONTAJE.	118
5.3.2 TRANSPORTE	105	5.10.5 EJECUCIÓN.	119
5.3.3 ALMACENAMIENTO.....	105	5.11 GEOMEMBRANA DE PEAD.....	120
5.3.4 TUBERÍAS DE PVC.....	106	5.11.1 TRANSPORTE Y ALMACENAMIENTO.....	120
5.3.5 MANIPULACIÓN Y MONTAJE	106	5.11.2 MANIPULACIÓN Y MONTAJE	120
5.3.6 RECEPCIÓN DEL PRODUCTO Y PRUEBAS EN OBRA	107	5.11.2.1 Soldaduras	120
5.4 TUBERÍAS DE HORMIGÓN POSTESADO CON CAMISA DE CHAPA.....	110	5.11.2.2 Uniones	120
5.4.1 TRANSPORTE	110	5.11.3 RECEPCIÓN DEL PRODUCTO Y PRUEBAS EN OBRA.....	121
5.4.2 ZANJAS PARA ALOJAMIENTO DE TUBERÍAS.....	110	5.11.4 EJECUCIÓN DE SOLDADURA	121
5.4.3 MONTAJE DE TUBOS	110	5.11.5 PRUEBA DE INSTALACIÓN.....	122
5.4.4 UNTAS	111	5.12 SISTEMA DE TELECONTROL.....	122
5.4.5 RELLENO DE ZANJAS	111	5.12.1 DOCUMENTACIÓN E INFORMACIÓN TÉCNICA	123
5.4.6 PRUEBAS EN OBRA	111	5.12.2 FORMACIÓN DE PERSONAL.....	123
5.5 OTRAS TUBERÍAS	114	5.12.3 CONSUMIBLES Y REPUESTOS.....	123
5.6 PROTECCIÓN CATÓDICA MEDIANTE ÁNODOS DE SACRIFICIO.....	114	5.12.4 CONTROL	123
5.7 ACCESORIOS Y PIEZAS ESPECIALES	115	5.13 JARDINERÍA Y TRATAMIENTO DEL PAISAJE	123
5.7.1 TRANSPORTE	115	5.13.1 EJECUCIÓN	123
5.7.2 ALMACENAMIENTO.....	115	5.13.2 ÉPOCA	124
5.7.3 MANIPULACIÓN Y MONTAJE	115	5.13.3 DOSIFICACIÓN	124
5.7.4 RECEPCIÓN DEL PRODUCTO Y PRUEBAS EN OBRA	115	5.13.4 CONTROL	124
5.8 VÁLVULAS, PURGADORES Y VENTOSAS	116	5.13.5 MEDICIÓN Y ABONO.....	124
5.8.1 VENTOSAS Y OTROS ELEMENTOS DE AIREACIÓN	116	5.14 EJECUCION DE LAS OBRAS NO ESPECIFICADAS EN EL PRESENTE CAPITULO.	125
5.8.1.1 Transporte y almacenamiento.....	116		
5.8.1.2 Manipulación y montaje	116	5.15 PARQUE SOLAR FOTOVOLTAÍCO	125
5.9 VÁLVULAS DE MARIPOSA Y DE COMPUERTA.....	117	5.15.1 MÓDULOS FOTOVOLTAICOS.....	125
5.9.1 Recepción del producto y puesta en obra.....	117	5.15.2 Inversores Y Combiner Strings Dc.	126
5.9.2 Prueba de instalación	117	5.15.3 CABLEADO DE BT	127
5.9.3 TRANSPORTE Y ALMACENAMIENTO.....	117	5.15.3.1 - Cables de Corriente Continua	127
5.10 CARRETES DE DESMONTAJE TELESCÓPICOS.....	117	5.15.3.2 - Cables de Corriente Alterna	128

5.15.4 ZANJAS PARA CABLES	128	5.16.1.2 Zanja con más de una banda horizontal.....	139
5.15.4.1 Apertura de zanjas:.....	128	5.16.1.3 Zanjas anormales y especiales	139
5.15.4.2 Canalizaciones:.....	128	5.16.1.4 Rotura de pavimentos	139
5.15.4.3 Cable directamente enterrado:.....	129	5.16.2 CRUZAMIENTOS DE CABLES.....	140
5.15.4.4 Cable entubado:.....	129	5.16.2.1 Materiales.....	140
5.15.4.5 Cruzamientos y paralelismos:	130	5.16.2.2 Dimensiones y características generales de ejecución.....	140
5.15.5 PIRANÓMETRO.....	131	5.16.2.3 Características particulares de ejecución de cruzamiento y paralelismo con determinado tipo de instalaciones.....	141
5.15.6 DISPOSITIVO ANTIVERTIDO A LA RED.....	131	5.16.3 CABLES DE MEDIA TENSIÓN, TENDIDO Y EMPALMES	142
5.15.7 PUESTAS A TIERRA	131	5.16.3.1 Definición y condiciones de las partidas de obra ejecutadas	142
5.15.7.1 Tomas de tierra:	132	5.16.3.2 Condiciones generales:.....	142
5.15.7.2 Conductores de tierra:.....	132	5.16.3.3 Tendido de cables en zanja abierta	142
5.15.7.3 Bornes de puesta a tierra:.....	132	5.16.3.4 Tendido de cables en galería o tubulares	144
5.15.7.4 Conductores de protección:	132	5.16.3.5 Transporte de bobinas de cables.....	144
5.15.8 APARAMENTA DE MANDO Y PROTECCIÓN.....	133	5.16.3.6 Empalmes y terminales para cables MT	144
5.15.8.1 Cuadros eléctricos	133	5.16.4 RED DE TIERRAS	145
5.15.8.2 Interruptores automáticos	133	5.16.4.1 Prescripciones generales de puesta a tierra.....	145
5.15.8.3 Fusibles	133	5.16.4.2 Instrucciones generales de puesta a tierra	145
5.15.8.4 Prensaestopas y etiquetas.....	133	5.16.4.3 Disposiciones particulares de puesta a tierra	146
5.15.9 CONTROL.....	134	5.16.5 INSTALACIONES ELECTRICAS DE INTERIOR: CENTROS DE TRANSFORMACIÓN Y CENTROS DE MANIOBRA.	148
5.15.10 OBRA CIVIL	134	5.16.5.1 Condiciones generales de acceso y paso.....	148
5.15.11 PREPARACIÓN DEL TERRENO	134	5.16.5.2 Condiciones generales para las instalaciones	149
5.15.12 CIMENTACIONES.....	134	5.16.5.3 Condiciones particulares para centros de transformación	149
5.15.13 ESTRUCTURA SOPORTE.....	134	5.16.5.4 Ventilación.....	150
5.15.14 ACCESOS Y CAMINOS EN OBRA	135	5.16.5.5 paso de líneas y canalizaciones eléctricas a través de paredes, muros y tabiques de construcción	150
5.15.15 ENSAYOS PARA HINCADO ESTRUCTURAS PULL-OUT	135	5.16.5.6 señalizaciones e instrucciones	151
5.15.16 PRUEBAS DE LA PLANTA	136	5.16.5.7 Limitación de los campos magnéticos en la proximidad de instalaciones de alta tensión	151
5.15.17 PRUEBA DE FIN DE LOS TRABAJOS.....	136	5.16.5.8 Limitación del nivel de ruido emitido por instalaciones de alta tensión.....	152
5.15.18 PRUEBAS DE PUESTA EN MARCHA	137	5.16.5.9 sistemas contra incendios	152
5.15.19 PRUEBAS DE ACEPTACIÓN DE LA OBRA	138	5.16.5.10 Alumbrados especiales de emergencia	153
5.16 CONDICIONES TECNICAS PARA LA OBRA CIVIL Y MONTAJE DE INSTALACIONES ELÉCTRICAS DE MEDIA-ALTA TENSIÓN	139		
5.16.1 EJECUCIÓN DE ZANJAS	139		
5.16.1.1 Zanja para media tensión en terreno con servicios.	139		

5.16.5.11	Instrucciones y elementos para prestación de primeros auxilios	153	6.24	MEDICION Y ABONO DE TUBERIAS DE PVC Y PVC-O.	163
5.16.5.12	Pasillos de servicio y zonas de protección	153	6.25	MEDICIÓN Y ABONO DE OTRAS TUBERIAS A PRESIÓN.....	164
5.16.6	CONJUNTOS PREFABRICADOS DE APARAMENTA BAJO ENVOLVENTE HASTA 52kV.....	153	6.26	MEDICION Y ABONO DE TUBERIAS SIN PRESION.....	165
5.16.6.1	Generalidades y ámbito de aplicación.....	153	6.27	MEDICION Y ABONO DE ACCESORIOS DE TUBERÍAS Y CALDERERÍAS.	165
5.16.7	Concepción y construcción.	153	6.28	MEDICIÓN Y ABONO DE LAS TAPAS DE LAS ARQUETAS	165
6	CONTROL, MEDICIÓN Y ABONO DE LAS OBRAS.....	155	6.29	MEDICIÓN Y ABONO DE LA PROTECCIÓN CATÓDICA	166
6.1	CONDICIONES GENERALES	155	6.30	MEDICIÓN Y ABONO DEL SISTEMA DE TELEGESTIÓN DEL RIEGO.....	166
6.2	MEDICION Y ABONO DE LAS EXCAVACIONES.	156	6.31	MEDICIÓN Y ABONO DE ANCLAJES, SOPORTES, CONTRARRESTOS DE HORMIGON Y METALICOS.....	166
6.3	MEDICION Y ABONO DE RELLENOS.	157	6.31.1	RECEPCIÓN DE OBRA.....	166
6.4	MEDICION Y ABONO DE TERRAPLENES	159	6.31.2	CALIDAD DE CIMENTACIONES.....	166
6.5	MEDICIÓN Y ABONO DEL METRO CUADRADO DE REFINO DE TALUDES.	159	6.32	MEDICIÓN Y ABONO DE PARTIDAS ALZADAS DE ABONO ÍNTEGRO.....	166
6.6	MEDICION Y ABONO DE LA TERMINACION Y REFINO DE CORONACIONES DE TALUDES.	160	6.33	OBRAS NO AUTORIZADAS Y OBRAS DEFECTUOSAS	167
6.7	MEDICION Y ABONO DE CUNETAS DE HORMIGÓN.....	160	6.34	ABONO DE OBRA INCOMPLETA.....	167
6.8	MEDICION Y ABONO DE BORDILLOS.....	160	6.35	MATERIALES QUE NO SEAN DE RECIBO	167
6.9	MEDICION Y ABONO DE OBRA DE COMPACTACION.	160	6.36	MEDICIÓN Y ABONO DE PARTIDAS ALZADAS A JUSTIFICAR, DE TRABAJOS POR ADMINISTRACIÓN Y ELABORACIÓN DE PRECIOS CONTRADICTORIOS.....	167
6.10	MEDICION Y ABONO DE OBRAS DE HORMIGÓN.....	160	6.37	MATERIALES SOBRANTES.....	168
6.11	MEDICION Y ABONO DE CARPINTERÍA METÁLICA	160	6.38	MEDICIÓN Y ABONO DE ENSAYOS Y CONTROL DE CALIDAD	168
6.12	MEDICION Y ABONO DE ARMADURAS	161			
6.13	MEDICION Y ABONO DE MALLAS ELECTROSOLDADAS	161			
6.14	MEDICION Y ABONO DE VALLADOS METÁLICOS	161			
6.15	MEDICION Y ABONO DE CARPINTERÍA METÁLICA	161			
6.15.1	PUERTA DE ACERO	161			
6.15.2	VENTANAS DE ALUMINIO	161			
6.16	MEDICION Y ABONO DE CUBIERTAS.....	161			
6.17	MEDICION Y ABONO VALVULERÍA.....	162			
6.18	MEDICION Y ABONO DE VENTOSAS.....	162			
6.19	MEDICION Y ABONO DE FILTROS.....	162			
6.20	MEDICION Y ABONO DE LÁMINAS IMPERMEABLES Y GEOTEXTILES.....	162			
6.21	MEDICION Y ABONO DE AGLOMERADOS.....	163			
6.22	MEDICION Y ABONO DE RELLENOS LOCALIZADOS DE MATERIAL FILTRANTE.....	163			
6.23	MEDICION Y ABONO DE PINTURAS EN PAREDES Y TECHOS.	163			

1 OBJETO DEL PLIEGO Y DESCRIPCIÓN DE LAS OBRAS.

1.1 OBJETO DEL PLIEGO

El presente Pliego de Condiciones Técnicas Particulares establece el conjunto de instrucciones, normas y especificaciones, que, junto a lo indicado en el Cuadro de Precios y los Planos del Proyecto, definen los requisitos técnicos a cumplir en la ejecución de las obras que son objeto del presente proyecto con Título: PROYECTO DE OPTIMIZACIÓN ENERGÉTICA DE LA COMUNIDAD DE REGANTES DE ALMUDÉVAR (HUESCA)

1.2 SITUACIÓN DE LAS OBRAS.

Será de aplicación en estas obras cuanto se prescribe en el presente Pliego de Prescripciones Técnicas Particulares.

Las obras objeto del presente Proyecto afectan a la Comunidad de Regantes de Almudévar, cuyos TTMM afectados son Almudévar, Alcalá de Gurrea y Gurrea (Provincia de Huesca).

La Comunidad de Regantes de Almudévar pertenece a la Comunidad General de los Riegos del Alto Aragón, zona de Monegros tramo I. Su superficie regable es de 3.965,48 ha. Esta superficie se detalla en el ANEJO Nº 1: LISTADO DE PARCELAS Y SUPERFICIE AFECTADA, y se certifica por el Secretario de la Comunidad General de los Riegos del Alto Aragón, a la que pertenece esta C. R.

Su superficie regable comprende parte de los Términos municipales de Almudévar, Alcalá de Gurrea, Gurrea de Gállego.

La inversión beneficia a la TOTALIDAD de la C. R., ya que todos los regantes toman o pueden tomar de la red de riego a presión de la C. R. y todos se reparten por igual todos los costes de explotación de la C. R. Por tanto, esta mejora redundará en todos los comuneros.

La superficie regable de la C. R. de Almudévar tiene una forma que es aproximadamente un triángulo formado por las siguientes infraestructuras hidráulicas:

- Acequia de La Violada al W.
- Canal de Monegros al E.

- Acequia Q al S.

1.3 DESCRIPCIÓN DE LAS OBRAS.

Las obras consisten en las siguientes construcciones e instalaciones:

- Modificación de las tuberías de impulsión de los Bombes de Violada y Abaries.
- Instalación de tuberías de impulsión hacia dos nuevas balsas elevadas.
- Construcción de dos balsas de 307.260 m³ y de 179.702 m³, impermeabilizada mediante lámina de PEAD de 2 mm de espesor sobre geotextil, con una capacidad de al menos de 3 días de agua en la época de mayor consumo.
- Dos estaciones de filtrado Aguas abajo de las balsas proyectadas de dimensiones útiles 13,66 m. * 7,25 m. y una altura útil de 4,94 m. Se proyecta a un agua, de estructura metálica hormigón prefabricado con 10 pilares de IPE 270 y pórticos de IPE 240. Las correas de fachada y de cubierta son CF 160.3. Cerramiento y cubierta mediante chapa lacada de 0,6 mm de espesor. La cimentación se resolverá mediante zapatas aisladas unidas mediante riostras.
- Conexión de las tuberías de salida a la red de tuberías a presión existente.
- Telecontrol del nivel de las balsas y caudal demandado por la red.
- Actuaciones medioambientales.
- Dos parques solares fotovoltaicos en modalidad de autoconsumo con vertido a red en los bombes de Violada y Abaries. El parque solar fotovoltaico de Abaries no será promovido y financiado por SEIASA, ya que la C. R. ha obtenido una subvención del IDAE (Instituto de diversificación y ahorro energético), por lo que, si bien a efectos técnicos se va a considerar dicho parque, no se va a contemplar en el presupuesto. Los parques se diseñan con una potencia tal que la energía consumida por la C. R. proceda al menos en un 60% de las fuentes renovables y que la C. R. auto consuma al menos el 70% de la generación solar renovable.

1.3.1 BALSA DE ARTAÚN.

Se indican a continuación sus principales características:

Superficie ocupada (m2)	43.860
Cota de coronación (m)	456,25
Cota de nivel máximo normal (NMN) (m)	455,25
Nivel máximo de explotación (NME) (m)	455,53
Cota de fondo (m)	447,25
Altura máxima de dique (m)	10,00
Longitud de coronación (m)	678,80
Medición, material y espesor de Lámina PEAD 2 mm	49.661,48 m ²
Medición y tipo de geotextil 1: 300 g/m ²	17.017,00 m ²
Medición y tipo de geotextil 2: 110 g/m ²	2.699,73 m ²
Medición geomembrana de drenaje	14.016,24 m ² .
Volumen de agua a NMN (m3)	180.002
Caudal de llenado (l/s)	1.488
Clasificación por riesgo potencial de rotura propuesta	CATEGORIA C

1.3.1 Balsa de Cachal.

Se indican a continuación sus principales características:

Superficie ocupada (m2)	63.556
Cota de coronación (m)	464,00
Cota de nivel máximo normal (NMN) (m)	463,00
Nivel máximo de explotación (NME) (m)	463,28
Cota de fondo (m)	454,75
Altura máxima de dique (m)	10,00
Longitud de coronación (m)	885,25
Medición, material y espesor de Lámina PEAD 2 mm	50.705,70 m ²
Medición y tipo de geotextil 1: 300 g/m ²	48.998,00 m ²
Medición y tipo de geotextil 2: 110 g/m ²	3.108,00 m ²
Volumen de agua a NMN (m3)	307.260
Caudal de llenado (l/s)	1.488
Clasificación por riesgo potencial de rotura propuesta	CATEGORIA C

1.4 DOCUMENTOS QUE DEFINEN LAS OBRAS

Los documentos que definen las obras objeto del Proyecto son, enumeradas por orden de prioridad: Cuadro de Precios, Pliego de Condiciones, Planos, Pliego de Cláusulas Administrativas Particulares, Mediciones y Memoria.

A este documento inicial hay que añadir:

- Los planos de obra complementarios o sustitutivos de los planos que hayan sido debidamente aprobados por la Dirección Facultativa.
- Las órdenes escritas emanadas de la Dirección Facultativa y reflejadas en el Libro de órdenes, que debe existir obligatoriamente en la obra.
- Lo mencionado en el Pliego y omitido en los Planos o viceversa, habrá de ser ejecutado como si estuviese expuesto en ambos documentos. En caso de contradicción entre los Planos y el Pliego de Condiciones, prevalecerá lo previsto en este último.
- Las omisiones en Planos y Pliego de Condiciones, o las descripciones erróneas de los detalles de la obra que sean manifiestamente indispensables para llevar a cabo el espíritu o intención expuestos en ellos, o que por su uso y costumbre deban ser realizados, no sólo no exime al Contratista de la obligación de ejecutar estos detalles, sino que, por el contrario, deberán ser ejecutados como si hubieran sido completa y correctamente especificados en los Planos y Pliego de Condiciones. Dicho incremento de obra no supondrá modificación alguna en el Presupuesto ofertado por el Contratista en su oferta.

1.5 INFORMACIÓN Y PUBLICIDAD

Al tratarse de una actuación financiada por el Mecanismo de Recuperación y Resiliencia, se dará cumplimiento a las normas establecidas en materia de información, comunicación y publicidad establecidas en el artículo 34 del Reglamento (UE) 2021/241 del Parlamento Europeo y del Consejo de 12 de febrero de 2021 por el que se establece el Mecanismo de Recuperación y Resiliencia. Para ello se colocará en lugar bien visible para el público, la siguiente señalización:

- Un cartel provisional, durante la fase de construcción: 2,10 m x 1,5 m



- Una placa permanente en las instalaciones más representativas de la obra, durante la fase de explotación: 0,42 m x 0,42 m



2 DISPOSICIONES TÉCNICAS DE CARÁCTER GENERAL

Serán de aplicación en las obras regidas por este PCTP las disposiciones, normas y reglamentos incluidos en los correspondientes capítulos.

Para la aplicación y cumplimiento de estas normas, así como para la interpretación de errores u omisiones contenidos en las mismas, se seguirá tanto por parte de la Contrata adjudicataria, como por la de la Dirección de las Obras, el orden de mayor a menor rango legal de las disposiciones que hayan servido para su aplicación.

Además de lo especificado en el presente Pliego serán de aplicación en las obras regidas por este PCTP las siguientes disposiciones, normas y reglamentos en lo que resulte aplicable:

- Ley 9/2017, de 8 de noviembre, de Contratos del Sector Público, por el que se transponen al ordenamiento jurídico español las Directivas del Parlamento Europeo y del Consejo 2014/23/UE y 2014/24/UE, de 26 de febrero de 2014.
- Real Decreto 1098/2001 de 12 de octubre (B.O.E. nº 257 de 26 de octubre de 2001), por el que se aprueba el Reglamento General de la Ley de Contratos de las Administraciones Públicas.
- Pliego de Cláusulas Administrativas Generales para la Contratación de Obras del Estado, aprobado por Decreto 3854/1970 de 31 de diciembre (B.O.E. nº 40 de 16 de febrero de 1971).
- Sistema de fiscalización previa de contratos. Resolución de 25 de marzo de 1986 de la Secretaría de Estado de Hacienda. (B.O.E. 16-04-1988).
- Normas UNE, de cumplimiento obligatorio en el Ministerio de Obras Públicas, aprobadas por O.M. del 5 de Julio de 1967 y 11 de mayo de 1971 y las que en lo sucesivo se aprueben.
- Real Decreto Legislativo 1/2001, de 20 de julio. Texto refundido de la Ley de Aguas modificado por el artículo 91 de la Ley 24/2001 de 27 de diciembre, de medidas fiscales, administrativas y del Orden Social.
- Reglamento de la Administración Pública del Agua y de la Planificación Hidrológica.

- Títulos II y III de la Ley de Aguas. Real Decreto 927/1988 de 29 de Julio (B.O.E. 31 de agosto de 1988), vigente en lo que no se oponga al texto refundido.
- Reglamento del Dominio Público Hidráulico que desarrolla los títulos preliminares, I, IV, V, VI, VII y VIII del texto refundido de la Ley de Aguas, aprobado por el Real Decreto Legislativo 1/2001, de 20 de julio
 - Real Decreto 470/2021, de 29 de julio, por el que se aprueba la instrucción de hormigón del Código Estructural.
 - Real Decreto 256/2016, de 10 de junio, por el que se aprueba la Instrucción para la recepción de cementos (RC-16) (BOE» núm. 153, de 25 de junio de 2016)
 - Real Decreto 314/2006, de 17 de marzo, por el que se aprueba el Código Técnico de la Edificación.
 - Ley 37/2015, de 29 de septiembre, de carreteras (BOE» núm. 234, de 30 de septiembre de 2015)
 - Reglamento General de Carreteras (aprobado por Real Decreto 1812/94).
 - Orden FOM/273/2016, de 19 de febrero, por la que se aprueba la Norma 3.1-IC Trazado, de la Instrucción de Carreteras.
 - Manual de Control de Fabricación y Puesta en Obra de Mezclas Bituminosas (MOPU 1978)
 - O.C. 301/89 T de 27 de abril sobre señalización de obras.
 - Instrucción del Instituto Eduardo Torroja para tubos de hormigón armado o pretensado, 1980
 - Real Decreto 997/2002, de 27 de septiembre, por el que se aprueba la norma de construcción sismorresistente: parte general y edificación (NCSR-02) (BOE núm. 244, de 11 de octubre de 2002).
 - Pliego de Prescripciones Técnicas Generales para Tuberías de Abastecimiento de Agua aprobada por O.M. de 28 de Julio de 1974 (B.O.E. nos. 236 y 237 de 2, 3 y 30 de octubre 1974)
 - Pliego de Prescripciones Técnicas Generales para Tuberías de Saneamiento de
 - Poblaciones (B.O.E. n° 228/86 del 23 de septiembre de 1986).
 - Directiva 2011/92/UE del Parlamento Europeo y del Consejo, de 13 de diciembre de 2011, relativa a la evaluación de las repercusiones de determinados proyectos públicos y privados sobre el medio ambiente
 - Directiva 2001/42/CE del Parlamento Europeo y del Consejo, de 27 de junio 2001, relativa a la evaluación de los efectos de determinados planes y programas en el medio ambiente.
 - Ley 21/2013, de 9 de diciembre, de evaluación ambiental
 - Reglamento de Verificaciones Eléctricas y Regularidad en el suministro de Energía según Real Decreto 724/1979 de 20 de febrero y modificación a dicho Reglamento según Real Decreto 1725/1984 de 18 de Julio (B.O.E de 25-9-84).
 - Real Decreto 223/2008, de 15 de febrero, por el que se aprueban el Reglamento sobre condiciones técnicas y garantías de seguridad en líneas eléctricas de alta tensión y sus instrucciones técnicas complementarias ITC-LAT 01 a 09.
 - Reglamento Electrotécnico para Baja Tensión, aprobado por Decreto 842/2002 de 20 de septiembre (B.O.E de 18-09-02) e Instrucciones Complementarias a dicho Reglamento (MIE-BT).
 - Real Decreto 337/2014, de 9 de mayo, por el que se aprueban el Reglamento sobre condiciones técnicas y garantías de seguridad en instalaciones eléctricas de alta tensión y sus Instrucciones Técnicas Complementarias ITC-RAT 01 a 23.
 - Normas UNESA
 - Normas particulares de la Compañía Eléctrica suministradora.
 - Normas INTA (Instituto Nacional de Técnica Aeroespacial "Esteban Terradas") de la Comisión 16 sobre pinturas, barnices, etc.
 - Recomendaciones y Normas de la Organización Internacional de Normalización (I.S.O.)
 - Recomendaciones y Normas de la Comisión Electrotécnica Internacional (C.E.I.)
 - Normas Tecnológicas de la Edificación (N.T.E.)
 - Normas de ensayo del Laboratorio del Transporte y Mecánica del Suelo (M.O.P.U.)

- Métodos de ensayo de Laboratorio Central (M.O.P.U.)
- Ley 16/1985 de 25 de junio de Patrimonio Histórico Español.
- Ley 39/2015, de 1 de octubre, del procedimiento Administrativo Común de las Administraciones Públicas.
- Real Decreto 111/1986, de 10 de enero, de desarrollo parcial de la Ley 16/1985, de 25 de junio, del Patrimonio Histórico Español.
- Real Decreto 2568/1986, de 28 de noviembre, Reglamento de Organización, Funcionamiento y Régimen Jurídico de las Entidades Locales.
- Real Decreto 496/1987, de 18 de marzo, por el que se aprueba el Reglamento de la Ley 23/1982, reguladora del Patrimonio Nacional.
- Real Decreto 64/1994 de 21 de enero por el que se modifica el Real Decreto 111/1986, de 10 de enero, de desarrollo parcial de la Ley 16/1985, de 25 de junio del Patrimonio Histórico Español (BOE nº 52 de 02/03/1994).
- Real Decreto 162/2002, de 8 de febrero, por el que se modifica el artículo 58 del Real Decreto 111/1986 de 10 de enero de desarrollo parcial de la Ley 16/1985, de 25 de junio, del Patrimonio Histórico Español (BOE nº 35 de 09/02/2002).
- Real Decreto 600/2011, de 29 de abril, por el que se modifica el Reglamento de la Ley 23/1982, de 16 de junio, reguladora del Patrimonio Nacional, aprobada por Real Decreto 496/1987, de 18 de marzo.
- Real Decreto 214/2014, de 28 de marzo, por el que se modifica el Reglamento de la Ley 23/1982, de 16 de junio, reguladora del Patrimonio Nacional, aprobada por Real Decreto 496/1987, de 18 de marzo.
- Ley 3/1999, de 10 de marzo, Ley del Patrimonio Cultural Aragonés
- Ley 10/2005, de 11 de noviembre, de vías pecuarias de Aragón.
- Ley 39/2015, de 1 de octubre, de Procedimiento Administrativo Común de las Administraciones Públicas.
- Decreto 6/1990, de 23 de enero, por el que se aprueba el régimen de autorizaciones para la realización de actividades arqueológicas y paleontológicas en la Comunidad Autónoma de Aragón. BOA 15, de 07-02-90.

2.1 NORMATIVA REFERIDA A RESIDUOS

- Ley 7/2022, de 8 de abril, de residuos y suelos contaminados para una economía circular
- Real Decreto 105/2008, de 1 de febrero, por el que se regula la producción y gestión de los residuos de construcción y demolición.
- Real Decreto 27/2021, de 19 de enero, por el que se modifican el Real Decreto 106/2008, de 1 de febrero, sobre pilas y acumuladores y la gestión ambiental de sus residuos, y el Real Decreto 110/2015, de 20 de febrero, sobre residuos de aparatos eléctricos y electrónicos.
- Publicada la Decisión 2022/2427 con las conclusiones sobre las mejores técnicas disponibles (MTD), para los sistemas comunes de tratamiento y gestión de gases residuales en el sector químico.
- Real Decreto 553/2020, de 2 de junio, por el que se regula el traslado de residuos en el interior del territorio del Estado.
- Real Decreto 27/2021, de 19 de enero, por el que se modifican el Real Decreto 106/2008, de 1 de febrero, sobre pilas y acumuladores y la gestión ambiental de sus residuos, y el Real Decreto 110/2015, de 20 de febrero, sobre residuos de aparatos eléctricos y electrónicos.
- Real Decreto 208/2022, de 22 de marzo, sobre las garantías financieras
- Decreto 148/2008, de 22 de julio, del Gobierno de Aragón, por el que se aprueba el Catálogo Aragonés de Residuos (Boletín Oficial de Aragón (BOA), de 8 agosto de 2008), modificado por Decreto 114/2020, de 25 de noviembre (BOA, 2 diciembre 2020).
- Decreto 117/2009, de 23 de junio, del Gobierno de Aragón, por el que se modifica el anterior (BOA nº 127, de 3 de julio de 2009)
- Resolución de 17 de enero de 2022 por la que se actualizan las tarifas de distintos servicios públicos de gestión de residuos en la Comunidad Autónoma de Aragón. (Boletín Oficial de Aragón (BOA), de 31 de enero de 2022).
- RESOLUCIÓN de 17 de enero de 2022, del Director General de Cambio Climático y Educación Ambiental, por la que se actualizan las tarifas de distintos servicios públicos de gestión de residuos en la Comunidad Autónoma de Aragón.
- Real Decreto 679/2006, de 2 de junio, por el que se regula la gestión de los aceites industriales usados.

- Todo lo dispuesto en el anejo Nº19 del presente proyecto correspondiente al estudio de gestión de residuos.

2.2 NORMATIVA REFERIDA A SEGURIDAD Y SALUD

- Señalización, balizamiento, defensa, limpieza y terminación de obras fijas en vías fuera de poblado. Orden de 31 de agosto de 1987 (B.O.E. de 18 de septiembre de 1987)
- Ley 31/1995 de 8 de noviembre de Prevención de Riesgos Laborales.
- Real Decreto 1627/1997, de 24 de octubre, sobre Disposiciones mínimas de Seguridad y Salud en las obras de construcción.
- Real Decreto 39/1997, de 17 de enero. Reglamento para los servicios de prevención de Riesgos Laborales.
- Real Decreto 773/1997, de 30 de mayo, sobre Disposiciones mínimas de Seguridad y Salud relativas a la utilización por los trabajadores de equipos de protección individual.
- Real Decreto 1215/1997, de 18 de Julio, sobre Disposiciones mínimas de Seguridad y Salud relativas a la utilización por los trabajadores de los equipos de trabajo.
- Real Decreto 485/1997, de 14 de abril, sobre disposiciones mínimas en materia de señalización de seguridad y salud en el trabajo
- Real Decreto 486/1997, de 14 de abril, por el que se establecen las disposiciones mínimas de seguridad y salud en los lugares de trabajo
- Resolución de 29 de noviembre de 2001, de la Dirección General de Trabajo, por la que se dispone la inscripción en el Registro y publicación del laudo arbitral de fecha 18 de octubre de 2001, dictado por don Tomás Sala Franco, en el conflicto derivado del proceso de sustitución negociada de la derogada Ordenanza Laboral de la Construcción, Vidrio y Cerámica.
- Real Decreto Legislativo 2/2015, de 23 de octubre, por el que se aprueba el texto refundido de la Ley del Estatuto de los Trabajadores
- Real Decreto 614/01, del 8 de junio (BOE nº 148 de 21 de junio de 2001), sobre
- Condiciones mínimas para la protección de la salud y seguridad de los trabajadores

frente al riesgo eléctrico.

- Real Decreto 286/2006, de 10 de marzo, sobre la protección de la salud y la seguridad de los trabajadores contra los riesgos relacionados con la exposición al ruido
- Real Decreto 487/1997, de 14 de abril, sobre disposiciones mínimas de seguridad y salud relativas a la manipulación manual de cargas que entrañen riesgos, en particular dorso lumbar para los trabajadores (BOE 23/4/97).
- Real Decreto 130/2017, de 24 de febrero, por el que se aprueba el Reglamento de Explosivos
- Todo lo dispuesto en el documento nº5 del presente proyecto correspondiente al estudio de seguridad y salud.

2.3 DISPOSICIONES GENERALES ITC-RAT

Se cumplirá todo lo referente a la Reglamentación relativa a Instrucciones Técnicas Complementarias, según el Reglamento De Instalaciones Eléctricas de Alta Tensión, Real Decreto 337/2014:

- ITC-RAT 01: Terminología
- ITC-RAT 02: Normas y especificaciones técnicas de obligado cumplimiento
- ITC-RAT 03: Declaración de conformidad para los equipos y aparatos para instalaciones de alta tensión
- ITC-RAT 04: Tensiones nominales
- ITC-RAT 05: Circuitos eléctricos
- ITC-RAT 06: Aparatos de maniobra de circuitos
- ITC-RAT 07: Transformadores y autotransformadores de potencia
- ITC-RAT 08: Transformadores de medida y protección
- ITC-RAT 09: Protecciones
- ITC-RAT 10: Cuadros y pupitres de control
- ITC-RAT 11: Instalaciones de acumuladores

- ITC-RAT 12: Aislamiento
- ITC-RAT 13: Instalaciones de puesta a tierra
- ITC-RAT 14: Instalaciones eléctricas de interior
- ITC-RAT 15: Instalaciones eléctricas de exterior
- ITC-RAT 16: Conjuntos prefabricados de aparamenta bajo envolvente metálica hasta 52 kV
- ITC-RAT 17: Conjuntos prefabricados de aparamenta bajo envolvente aislante hasta 52 kV
- ITC-RAT 18: Aparamenta bajo envolvente metálica con aislamiento gaseoso de tensión asignada igual o superior a 72,5 kV
- ITC-RAT 19: Instalaciones privadas para conectar a redes de distribución y transporte de energía eléctrica
- ITC-RAT 20: Anteproyectos y proyectos
- ITC-RAT 21: Instaladores y empresas instaladoras para instalaciones de AT
- ITC-RAT 22: Documentación y puesta en servicio de las instalaciones de AT
- ITC-RAT 23: Verificaciones e inspecciones

3 RESPONSABILIDADES DEL CONTRATISTA EN MATERIA DE PATRIMONIO Y ARQUEOLOGÍA

3.1 RESPONSABILIDADES DEL CONTRATISTA

El Contratista será responsable de todos los objetos o restos arqueológicos que se encuentren o descubran durante la ejecución de las obras, debiendo dar inmediata cuenta de los hallazgos al Ingeniero Director y a la Dirección General de Patrimonio Cultural de las mismas o al técnico arqueólogo de la obra y colocarlos bajo custodia de un responsable. Especial cuidado se tendrá con las piezas que pudieran tener valor histórico o arqueológico.

Si durante la ejecución de las obras se documentasen niveles/estructuras arqueológicas (positivas o negativas), la zona donde se localicen los restos será paralizada, balizada y se notificará a las autoridades correspondientes (Ingeniero Director, Dirección General de Patrimonio Cultural o al arqueólogo de la obra).

3.2 ARQUEOLOGÍA

La liberación del suelo de cargas arqueológicas para la ejecución del proyecto tiene una serie de pautas que comienzan mandando a Cultura un proyecto de obra. Cultura evaluará el posible impacto de la misma en los restos, tanto documentados como ocultos en el subsuelo. A continuación, emitirá un primer informe de actuación (nada, prospección, sondeos o seguimiento) comenzando así los trámites arqueológicos.

A continuación, se describen las diferentes actuaciones que Patrimonio podrá solicitar antes/durante la ejecución del proyecto de obra.

- **Prospección arqueológica:**

- Se presentará un proyecto en Patrimonio con la descripción de la actuación arqueológica a realizar, en este punto se recogerá la carta de adjudicación de obra al arqueólogo correspondiente.
- Patrimonio emitirá un Permiso de Actuación.
- Se realizará la prospección por parte de un arqueólogo cualificado y no antes.
- Se redactará un Informe de Prospección con los resultados y conclusiones, registrando el Informe en Patrimonio.
- Patrimonio emitirá una Resolución/Informe en el que determina las siguientes actuaciones a realizar.

- **Sondeos arqueológicos:**

- Se presentará un proyecto en Patrimonio con la descripción de la actuación arqueológica a realizar, en este punto se recogerá la carta de adjudicación de obra al arqueólogo correspondiente.
- Patrimonio emitirá un Permiso de Actuación.
- Se realizarán los sondeos por parte de un arqueólogo cualificado y no antes.
- Se redactará un Informe de Sondeos con los resultados y conclusiones, registrando el Informe en Patrimonio.
- Patrimonio emitirá una Resolución/Informe en el que determina las siguientes actuaciones a realizar.

- **Raspado Arqueológico:**

- Se presentará un proyecto en Patrimonio con la descripción de la actuación arqueológica a realizar, en este punto se recogerá la carta de adjudicación de obra al arqueólogo correspondiente.
- Patrimonio emitirá un Permiso de Actuación.
- Se realizará el raspado por parte de un arqueólogo cualificado y no antes.
- Se redactará un Informe de Raspado con los resultados y conclusiones, registrando el Informe en Patrimonio.
- Patrimonio emitirá una Resolución/Informe en el que determina las siguientes actuaciones a realizar.

- **Seguimiento arqueológico:**

- Se presentará un proyecto en Patrimonio con la descripción de la actuación arqueológica a realizar, en este punto se recogerá la carta de adjudicación de obra al arqueólogo correspondiente.
- Patrimonio emitirá un Permiso de Actuación.
- Se realizará el seguimiento por parte de un arqueólogo cualificado.
- Se presentarán a la dirección Informes Mensuales de Seguimiento documentando las labores realizadas por el arqueólogo cada mes.
- Se redactará un Informe de Seguimiento Final con los resultados y conclusiones, registrando el Informe en Patrimonio.
- Patrimonio emitirá una Resolución/Informe en el que determina las siguientes actuaciones a realizar.

- **Excavación Arqueológica:**

- Se presentará un proyecto en Patrimonio con la descripción de la actuación arqueológica a realizar, en este punto se recogerá la carta de adjudicación de obra al arqueólogo correspondiente.
- Patrimonio emitirá un Permiso de Actuación.
- Se realizará la excavación por parte de un arqueólogo cualificado y no antes.
- Se redactará un Informe de Excavación con los resultados y conclusiones, registrando el Informe en Patrimonio.
- Patrimonio emitirá una Resolución/Informe en el que determina las siguientes actuaciones a realizar.

- **Memoria Final:**

- Tas la finalización de las obras se redactará una Memoria Final en la cual se detallarán todas las actuaciones arqueológicas realizadas.
- Memoria Básica Final: cuando se producen 1 o 2 actuaciones (prospección, sondeos, raspado, seguimiento excavación).

- Memoria Compleja Final: cuando se producen más de 2 actuaciones (prospección, sondeos, raspado, seguimiento excavación).
- Los documentos que se presenten en Patrimonio deben contar, por lo menos, de los siguientes apartados.

- **Proyecto Arqueológico:**

- Antecedentes históricos de la zona.
- Yacimientos arqueológicos (Carta Arqueológica), elementos etnográficos y vías pecuarias de la zona.
- Bibliografía.
- Estudio geológico de la zona.
- Descripción del proyecto por el que se desarrolla la actuación arqueológica.
- Descripción de la actuación arqueológica.
- Planimetría.
 - o Plano de proyecto.
 - o Plano actuación arqueológica/resultados.
 - o Plano de la actuación arqueológica/resultados y de proyecto.
- Equipo propuesto.
- Documentación administrativa.

- **Informe Arqueológico:**

- Antecedentes históricos de la zona.
- Bibliografía.
- Estudio geológico de la zona.
- Descripción del proyecto por el que se desarrolla la actuación arqueológica.
- Descripción de la actuación arqueológica.
- Conclusiones.
- Documentación fotográfica.
- Planimetría.
 - o Plano de proyecto.
 - o Plano actuación arqueológica/resultados.
 - o Plano de la actuación arqueológica/resultados y de proyecto.
- Documentación administrativa (Adjudicación / Actuación / Resolución).

- **Memoria Final:**

- Antecedentes históricos de la zona.
- Yacimientos arqueológicos (Carta Arqueológica), elementos etnográficos y vías pecuarias de la zona.
- Bibliografía.
- Estudio geológico de la zona.
- Descripción del proyecto por el que se desarrolla la actuación arqueológica.
- Descripción de todas las actuaciones arqueológicas.
- Conclusiones.
- Documentación fotográfica.
- Planimetría.
 - o Plano de proyecto.
 - o Planos de las actuaciones arqueológicas/resultados.
 - o Plano de la actuación arqueológica y de proyecto.
- Documentación administrativa (Adjudicación / Actuación / Resolución).

4 CONDICIONES TÉCNICAS DE LOS MATERIALES.

4.1 CONDICIONES GENERALES

4.1.1 MATERIALES SUMINISTRADOS POR EL CONTRATISTA

Los materiales necesarios para la ejecución de las obras serán suministrados por el contratista.

Los materiales procederán directa y exclusivamente de los lugares o fabricantes elegidos por el Contratista y que previamente hayan sido aprobados por el Director de Obra.

En casos especiales, se definirá la calidad mediante la especificación de determinadas marcas comerciales y tipos de material a emplear.

4.1.2 MATERIALES SUMINISTRADOS E INSTALADOS POR OTROS CONTRATISTAS

Los materiales e instalaciones suministrados, colocados y/o ejecutados por un Contratista distinto del Adjudicatario de esta obra serán los relacionados en la Memoria del Proyecto.

En caso de utilizarse "medios del Contratista en ayudas", serán objeto de control por partes firmados a diario por la Dirección Facultativa y certificados por el Promotor, sin cuyo requisito no serán atendidos.

Se establecerá acuerdo entre la Dirección Facultativa y los contratistas correspondientes para la coordinación de los trabajos a realizar por cada uno especificando los plazos oportunos y las consecuencias de su incumplimiento.

Lo comprendido en este apartado del Pliego afecta al suministro de toda la mano de obra, instalación de equipo, accesorios y materiales, así como a la ejecución de todas las operaciones relacionadas con el diseño, fabricación y montaje de las unidades de obra comprendidas en el Proyecto, sujetas a los términos y condiciones del Contrato.

4.1.3 TERRAPLENES, PEDRAPLENES O RELLENOS

Los rellenos y terraplenes consisten en las operaciones necesarias para la limpieza y compactación de los materiales procedentes de las excavaciones o de préstamos.

Los materiales a emplear en el relleno y terraplén serán aquellos que cumplan las prescripciones señaladas en este pliego hacia su utilización y funcionalidad.

El Director de Obra será quién aprobará los materiales a emplear para la formación de rellenos y terraplenes que podrán proceder de préstamos autorizados por el mismo Director de Obra o de la propia excavación.

- Los materiales para terraplenes cumplirán las condiciones que establece el PG-3 para "suelos adecuados" o "suelos seleccionados". El Proyecto de Construcción definirá el tipo de suelo a utilizar en función de la misión resistente del terraplén.
- Los materiales para pedraplenes cumplirán las condiciones que para "rocas adecuadas" establece el PG-3.
- Los materiales para rellenos localizados cumplirán las condiciones que para "suelos adecuados" establece el PG-3. Cuando el relleno haya de ser filtrante se estará a lo que especifica el artículo 7.1.2.

4.1.4 SUB-BASES GRANULARES

Los materiales de las sub-bases granulares deberán cumplir las condiciones establecidas en el PG-3 para condiciones de tráfico pesado y medio.

4.1.5 ZAHORRA ARTIFICIAL

Los materiales de la zahorra artificial cumplirán las condiciones establecidas en el PG-3 y su curva granulométrica estará comprendida en los husos reseñados como ZA25 ó ZA20 de dicho artículo.

4.1.6 ZAHORRA NATURAL

Los materiales de la zahorra natural cumplirán las condiciones establecidas en el PG-3 y su curva granulométrica estará comprendida en los husos reseñados como ZA40 ó ZA25 de dicho artículo.

4.1.7 DRENES SUBTERRÁNEOS

Los tubos empleados en drenaje general del terreno deberán cumplir las condiciones establecidas en el PG-3.

El material filtrante empleado en drenes y en rellenos filtrantes bajo cimientos deberá cumplir las condiciones establecidas en el PG-3.

4.1.8 INSTALACIONES PARA LA DISTRIBUCIÓN DE ENERGÍA ELÉCTRICA EN MEDIA Y ALTA TENSIÓN

Este apartado del Pliego de Condiciones determina los requisitos a que se debe ajustar la ejecución de instalaciones para la distribución de energía eléctrica en Media y Alta Tensión, cuyas características técnicas estarán especificadas en el correspondiente Proyecto.

El presente Pliego debe cumplir la Normativa vigente en instalaciones de alta tensión, así como también deben hacerlo los grandes consumidores industriales, fabricantes de material eléctrico, empresas eléctricas, instaladores o mantenedores, implicados en el Proyecto.

Las instalaciones del presente Proyecto deben someterse al marco legislativo del Reglamento de Instalaciones Eléctricas de Alta Tensión, Real Decreto 337/2014, de 9 de mayo, ya que se acometen nuevas instalaciones eléctricas de alta tensión y/o se efectúan modificaciones en instalaciones antiguas.

Este apartado se refiere a la construcción de redes aéreas o subterráneas de Media-Alta Tensión, así como a Centros de Transformación y Maniobra en Media-Alta Tensión, que se ejecutan en el presente Proyecto.

4.1.8.1 Especificaciones particulares empresa suministradora.

El presente Pliego también debe cumplir la Normativa Específica Particular de la Empresa suministradora, que en el presente Proyecto es Endesa Distribución, para ello deben cumplirse las siguientes normas:

FYZ30000	Proyecto Tipo Centro de Transformación CT Interior Prefabricado	may-19
DYZ10000	Proyecto Tipo Líneas Subterráneas Media Tensión	jun-19
NRZ101	Especificaciones Particulares: Instalaciones Privadas. Generalidades	sep-18
NRZ102	Especificaciones Particulares: Instalaciones Privadas. Consumidores en Alta y Media tensión	sep-18
NRZ103	Especificaciones Particulares: Instalaciones Privadas. Consumidores en Baja tensión.	sep-18
NRZ104	Especificaciones Particulares: Instalaciones Privadas. Generadores en Alta y Media tensión	sep-18
NRZ105	Especificaciones Particulares: Instalaciones Privadas. Generadores en Baja tensión.	sep-18
NRZ001	Especificaciones Particulares para instalaciones de e-Distribucion en AT de Un=<36Kv	Oct-20
NRZ002	Especificaciones Particulares para instalaciones de Distribucion en BT de Un=<1000v	Oct-20

4.2 CONDICIONES TÉCNICAS QUE HAN DE CUMPLIR LOS MATERIALES

4.2.1 CUNETAS

El hormigón para cunetas ejecutadas en obra cumplirá las condiciones establecidas a los hormigones en este PCTP.

El hormigón para cunetas prefabricadas cumplirá las mismas condiciones, siendo admisible un aditivo para aceleración del fraguado.

4.2.2 REJILLAS PARA SUMIDEROS Y TAPAS DE REGISTRO

Tapas y rejillas serán de fundición. La fundición deberá ser gris, con grafito laminar (conocida como fundición gris normal) o con grafito esferoidal (conocida también como nodular o dúctil).

La fundición presentará en su fractura grano fino, regular, homogéneo y compacto. Deberá ser dulce, tenaz y dura; pudiendo, sin embargo, trabajarse a la lima y al buril, y susceptible de ser cortada y taladrada fácilmente.

En su moldeo no presentará poros, sopladuras, bolsas de aire o huecos, gotas frías, grietas, manchas, pelos ni otros defectos debidos a impurezas que perjudiquen a la resistencia o a la continuidad del material y al buen aspecto de la superficie del producto obtenido. Las paredes interiores de las piezas deben estar cuidadosamente acabadas, limpiadas y desbarbadas.

4.2.3 ESCOLLERA

La escollera será de roca machacada de tamaño comprendido entre 30 y 60 cm, salvo que se indique otras dimensiones en el cuadro de precios del proyecto. Los materiales cumplirán las exigencias contempladas en el PG-3.

4.2.4 HORMIGÓN

4.2.4.1 Cemento

El cemento utilizado será el especificado en la Norma CTE en todo lo referente a cementos utilizables, suministro y almacenamiento. El control se realizará según se especifica en dicha norma y la recepción se efectuará según el "Pliego de Condiciones para la Recepción de Conglomerados Hidráulicos de las Obras de Carácter Oficial". El cemento de distintas procedencias se mantendrá totalmente separado y se hará uso del mismo en secuencia, de acuerdo con el orden en que se haya recibido, excepto cuando el Director de la Obra ordene otra cosa. Se adoptarán las medidas necesarias para usar cemento de una sola procedencia en cada una de las superficies vistas del hormigón para mantener el aspecto uniforme de las mismas. No se hará uso de cemento procedente de la limpieza de los sacos o caído de sus envases, o cualquier saco parcial o totalmente mojado o que presente señales de principio de fraguado.

4.2.4.2 Agua

El agua será limpia y estará exenta de cantidades perjudiciales de aceites, ácidos, sales, álcalis, materias orgánicas y otras sustancias nocivas. Al ser sometida a ensayo para determinar la resistencia estructural al árido fino, la resistencia de las probetas similares hechas con el agua sometida a ensayo y un cemento Portland normal será, a los 28 días, como mínimo el 95% de la resistencia de probetas similares hechas con agua conocida de calidad satisfactoria y con el mismo cemento árido fino. En cualquier caso, se cumplirá lo especificado en la Norma CTE.

4.2.4.3 Árido fino

El árido fino consistirá en arena natural, o previa aprobación del Director de la Obra, en otros materiales inertes que tengan características similares. El árido fino estará exento de álcalis solubles al agua, así como de sustancias que pudieran causar expansión en el hormigón por reacción a los álcalis del cemento. Sin embargo, no será necesario el ensayo para comprobar la existencia de estos ingredientes en árido fino que proceda de un punto en que los ensayos anteriores se hubieran encontrado exentos de ellos, o cuando se demuestre satisfactoriamente que el árido procedente del mismo lugar que se vaya a emplear, ha dado resultados satisfactorios en el hormigón de dosificación semejante a los que se vayan a usar, y que haya estado sometido durante un periodo de 5 años a unas condiciones de trabajo y exposición, prácticamente iguales a las que ha de someterse el árido a ensayar, y en las que el cemento empleado era análogo al que vaya a emplearse. En cualquier caso, se ajustará a lo especificado en el Artículo 28º de la Norma CTE.

4.2.4.4 Árido grueso

Consistirá en piedra machacada o grava, o previa aprobación en otros materiales inertes y de características similares. Estará exento de álcalis solubles en agua y de sustancias que pudieran causar expansión en el hormigón a causa de su reacción con los álcalis del cemento, no obstante, no será necesario el ensayo para comprobar la existencia de estos ingredientes en árido grueso que proceda de un lugar que en ensayos anteriores se haya encontrado exento de ellos o, cuando se demuestra satisfactoriamente que este árido grueso ha dado resultados satisfactorios en un hormigón obtenido con el cemento y una dosificación semejantes a los que se vayan a usar, y que haya estado sometido durante un periodo de 5 años a unas condiciones de trabajo y exposición prácticamente iguales las que tendrá que soportar el árido a emplear. En cualquier caso, todo árido se atenderá a lo especificado en el Artículo 28º de la Norma CTE.

El tamaño del árido grueso será el siguiente:

- 20 mm, para todo el hormigón armado, excepto en lo que se indica más adelante.
- 40 mm, para hormigón armado en losas o plataformas de cimentación.
- 65 mm, como máximo para hormigón sin armadura, con tal de que el tamaño no sea superior a 1/5 de la dimensión más estrecha entre laterales de encofrados del elemento para el que ha de usarse el hormigón, y en las losas sin armadura, no superior a 1/3 de las losas.

4.2.4.5 Estructuras

El tamaño de árido no será superior a 1/5 de la dimensión más estrecha entre los laterales de los encofrados de los elementos para los que se usará el hormigón, ni a 3/4 del espacio mínimo entre barras de armadura. En las losas de hormigón sin armaduras, el tamaño aproximado no será superior a 1/3 del grosor de las losas y en ningún caso superior a 65 mm.

La granulometría de los áridos será la siguiente:

MALLA (mm.) 7050	TANTO POR CIENTO EN PESO QUE PASA POR CADA TAMIZ, PARA TAMAÑOS MÁXIMOS DE ÁRIDO EN mm.					
	20	40	50	65	80	100
80			100	100	100	89,4
40		100	89,4	78,4	70,7	63,2
20	100	70,7	63,2	55,5	50	44,7
10	70,7	50	44,7	39,2	35,4	31,6
5	50	35,3	31,6	27,7	25	22,4
2,5	35,5	25	22,4	19,6	17,7	15,8

MALLA (mm.) 7050	TANTO POR CIENTO EN PESO QUE PASA POR CADA TAMIZ, PARA TAMAÑOS MÁXIMOS DE ÁRIDO EN mm.					
	20	40	50	65	80	100
1,25	25	17,7	15,8	13,9	12,5	11,2
0,63	17,7	12,5	11,2	9,8	8,9	7,9
0,32	12,6	8,9	8	7	6,8	5,7
0,125	7,9	5,6	5	4,4	4	3,5

MALLA (mm.) 7050	TANTO POR CIENTO EN PESO QUE PASA POR CADA TAMIZ, PARA TAMAÑOS MÁXIMOS DE ÁRIDO EN mm.					
	20	40	50	65	80	100
MÓDULO GRANO MÉTRICO	4,79	5,73	5,81	6,33	6,69	7,04

4.2.4.6 Armadura de acero

Las armaduras de acero cumplirán lo establecido en los Artículos correspondientes de la norma HE en cuanto a especificación de material y control de calidad.

- Las barras de acero que constituyen las armaduras para el hormigón no presentarán grietas, sopladuras ni mermas de sección superiores al 5%.
- El límite elástico será siempre superior o igual a 400 N/mm².
- El alargamiento mínimo a rotura será el que expone el Artículo 31 de la CTE sobre la base de 5 diámetros.
- Los aceros especiales y de alta resistencia deberán ser los fabricados por casas de reconocida garantía e irán marcados con señales indelebles para evitar confusiones en su empleo.

4.2.4.7 Juntas de dilatación

Las juntas de dilatación tendrán el siguiente tratamiento:

- Relleno premoldeado de juntas de dilatación.
- Relleno sellante de juntas.
- Topes estancos de juntas premoldeadas.

4.2.5 ESTRUCTURAS DE HORMIGÓN ARMADO PREFABRICADAS

Las estructuras elaboradas con hormigón armado (HA) tendrán las siguientes características, sin perjuicio de lo que ponga en la norma CTE, que será de preceptivo cumplimiento:

- Hormigón HA-35, HA-30 y HA-25 según lo indicado en el presupuesto y en los planos
- Acero pasivo: Barras corrugados, UNE 36068 – 1994 B 500 S

4.2.6 ESTRUCTURAS DE HORMIGÓN PRETENSADO

Las estructuras elaboradas con hormigón pretensado (HP) tendrán las siguientes características, sin perjuicio de lo que ponga en la norma CTE, que será de preceptivo cumplimiento:

Elementos de hormigón pretensado producidos en molde

- Hormigón. HP-50
- Armadura activa:
 - Cordones UNE 36094-1997 y 1860 S7 9,3
 - Cordones UNE 36094-1997 y 1860 S7 13,0
 - Cordones UNE 36094-1997 y 1860 S7 15,2
- Armadura pasiva
 - Malla electrosoldada UNE 36092 – 1996 B 500 T
 - Barras corrugadas UNE 36068 – 1994 B 500 S
- Correas:
- Hormigón: HP-42.5
- Armadura activa:
 - Alambres UNE 36094 – 1997 y 1860 C4

- Alambres UNE 36094 – 1997 y 1860 C5
- Armadura pasiva:
 - Malla electro soldada UNE 36092 – 1996 B 500 T
 - Barras corrugadas UNE 36068 – 1994 B 500 S

4.2.7 ALBAÑILERÍA

4.2.7.1 Arena

En este apartado nos referimos a la arena para uso en mortero, enlucidos de cemento, y lechadas de cemento.

La arena será de cantos vivos, fina, granulosa, compuesta de partículas duras, fuertes, resistentes y sin revestimientos de ninguna clase. Procederá de río mina o cantera. Estará exenta de arcilla o materiales terrosos.

Contenido en materia orgánica: La disolución, ensayada según UNE-7082, no tendrá un color más oscuro que la solución tipo.

Contenido en otras impurezas: El contenido total de materias perjudiciales como mica, yeso, feldespato descompuesto y piritita granulada, no será superior al 2%.

Forma de los granos: Será redonda o poliédrica, se rechazarán los que tengan forma de laja o aguja.

Tamaño de los granos: El tamaño máximo será de 2,5 mm.

Volumen de huecos: Será inferior al 35%, por tanto el porcentaje en peso que pase por cada tamiz será:

Tamiz en mm:	2,5	1,25	0,63	0,32	0,16	0,08
% en peso:	100	100-3	70-15	50-5	30-0	15-0

Se podrá comprobar en obra utilizando un recipiente que se enrasará con arena. A continuación, se verterá agua hasta que rebose; el volumen del agua admitida será inferior al 35% del volumen del recipiente.

4.2.7.2 Cemento

Todo cemento será preferentemente de tipo CEM I o CEM II, de clase resistente 32.5 o 42.5 ajustándose a las características definidas en el Pliego General de Condiciones para la recepción de Conglomerantes Hidráulicos. En los casos que proceda resistente a sulfatos.

Se almacenará en lugar seco, ventilado y protegido de la humedad e intemperie.

4.2.7.3 Agua

El agua empleada en el amasado del mortero de cemento estará limpia y exenta de cantidades perjudiciales de aceite, ácido, álcali o materias orgánicas.

4.2.8 CARPINTERÍA METÁLICA

4.2.8.1 Puertas de acero

Carpintería de perfiles de acero laminado en frío, herrajes de colgar y seguridad, precercos, tornillería, soldadura, mástic de sellado e imprimación protectora.

Las puertas serán de las características y dimensiones definidas en planos, batientes o basculantes según tipología definida en planos.

La normativa para cumplir será la reflejada en NTE-FCA: Carpintería de acero y NTE-PPA: Particiones. Puertas de acero.

Para el control de la carpintería de acero, en general, se realizará una inspección comprobando:

- Holgura entre hoja y solado, dintel y jambas, no se admitirán valores inferiores a ocho milímetros (8 mm), o superiores a doce milímetros (12 mm).
- Verticalidad de las guías, no se admitirán variaciones superiores al dos por mil (0,2%).
- Distancia entre bisagras, no se aceptarán diferencias en medidas superiores al dos por mil (0,2%).
- Aplomado y nivelado. No se aceptarán variaciones mayores de dos milímetros (2 mm).

4.2.8.2 Puertas de aluminio

En el interior de las naves se proyectan puertas de aluminio anodizado en los accesos a las zonas de oficina., de perfil estándar, de 80x210 cm. de medidas totales.

4.2.8.3 Control

Se evitará el contacto directo con el mortero fresco al realizar el recibido del perfil.

- Si no se dispone de precerco, deberán tratarse las patillas de anclaje con pintura o revestimiento protector.
- Se evitará, en todo caso, la utilización de tornillería de distinto metal que pueda producir efectos galvánicos.
- Condiciones de no-aceptación automática:
- Desplome del premarco, de 2 mm en 1 m.
- No estar enrasada la carpintería con el paramento, su variación es mayor de 2 mm.
- Sellado deficiente.
- Atornillado incorrecto o utilización de tornillos de diferente metal sin separadores.

4.2.8.4 Crinolina – quitamiedos

Sobre una escalera ya definida a partir de 3 metros es obligatorio añadir una crinolina. La crinolina es un ensamblaje (con tornillos y tuercas) de aros con perfiles planos que unen los diferentes aros.

Para calcular las piezas necesarias para ensamblar la crinolina se debe proceder como se indica a continuación:

$A = \text{Longitud de la escalera} / B = \text{Altura de la entrada de la crinolina (desde 2,2 hasta 3 m)}$
Longitud de la Crinolina, $L = A \cdot B$.

Luego redondear la longitud al metro superior (ej.: para $L = 3,5\text{m}$ la longitud redondeada es 4 m). Se llama a esta longitud esta longitud L.

Números de aros necesarios, $N = L + 1$.

Siguiendo la norma, se deben coger un número impar (3 o 5) de perfiles planos para unir los diferentes aros. La longitud de cada perfil es l. Si la longitud de la crinolina es más larga que 6 metros, los perfiles planos se suministrarán en varias piezas, pero se unen fácilmente sobre el arco común.

Se puede usar tornillos con cabeza redonda/ TAE para la fijación de los perfiles planos sobre los anillos para

prevenir accidentes.

Por razones de seguridad, también es posible añadir un sistema anti acceso al pie de la crinolina.

4.2.8.5 Sistemas de salida

El Kit de salida se debe utilizar cuando las escaleras son suministradas con crinolina a rasante.

Este

Kit de salida permite y asegura el paso sobre la cubierta, terraza o plataforma.

4.2.8.6 Dimensiones conforme a la normativa DIN 18799

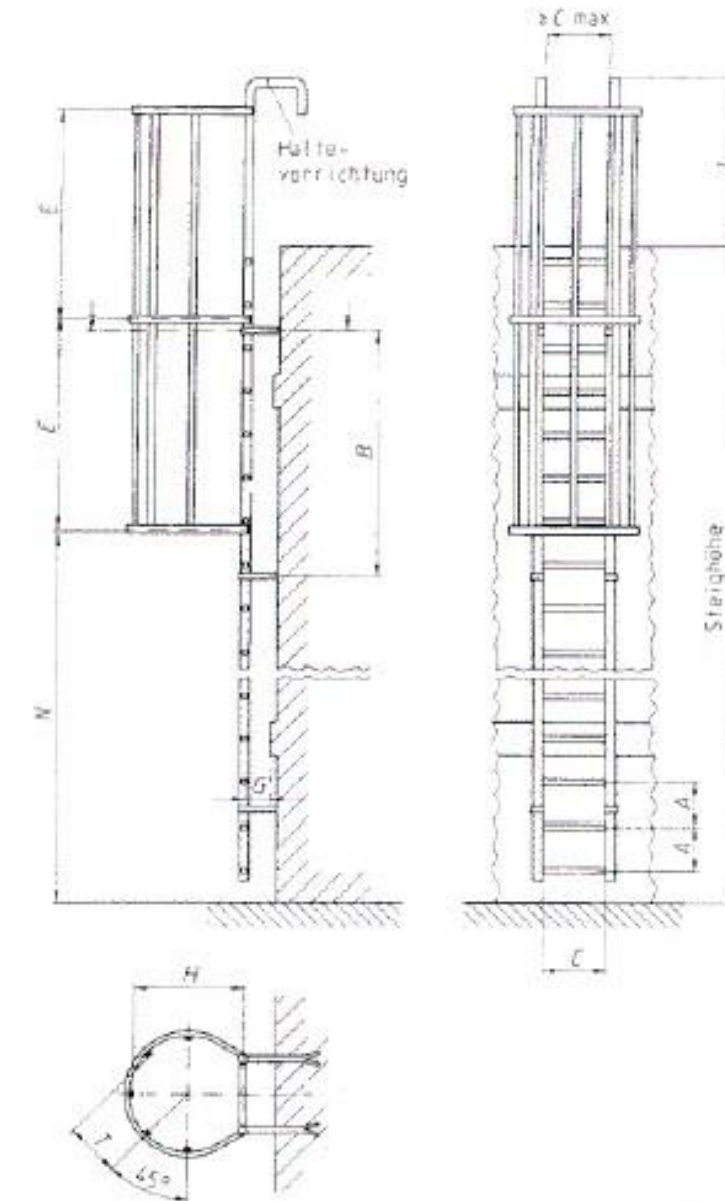


Tabelle 2: Funktionsmaße

Maße	A	B	C	E	G	H	L	N	T
min	250	-	350	-	150	650	1100	2200	350
max	300	2000	500	1500	-	700	-	3000	

4.2.9 VALLAS DE CERRAMIENTO.

Las vallas de cerramiento tendrán las siguientes características:

- Altura: 2,00 m.
- Malla: Será de simple torsión galvanizada en caliente de trama 50/14.
- Postes intermedios, de esquina, jabalcones y tornapuntas: Serán de tubo de acero galvanizado por inmersión de 48 mm.
- Anclaje: Mediante dados de hormigón HM-30 de 40 cm de lado.

Los postes intermedios se colocarán cada 3,00 m. como mínimo. Las tornapuntas se colocarán cada 30,00 m. como mínimo y en los cambios de alineación.

4.2.10 PUERTAS DE SIMPLE TORSIÓN.

Las puertas de acceso al interior de las vallas de cerramiento tendrán las siguientes características:

- Altura: 2,00 m. como mínimo
- Anchura: 4,00 m, ejecutada en 2 hojas de 2,0 m cada una
- Malla: Será de simple torsión galvanizada en caliente de trama 50/14.
- Estructura de cuadrillos de hierro de 5 x 5 cm y e=2,7mm.
- Conjunto cerradura con manetas.
 - o Bastidor, mecanismo y pestillos en acero inoxidable.
 - o Caja y manetas de poliamida.
 - o Cilindro de perfil europeo 54 mm niquelado.

4.2.11 SANEAMIENTO.

Hará referencia a lo expuesto en el Apartado 3.2.47 de este Pliego. (TUBERÍAS).

4.2.12 MORTEROS.

No se amasará el mortero hasta el momento en que haya de utilizarse, y se utilizará antes de transcurridas dos horas de su amasado.

Los morteros utilizados en la construcción cumplirán lo especificado en la Norma MV-201-1972 en su capítulo 3. Su dosificación será la siguiente:

TIPO MORTERO	CEMENTO P-250	CAL AEREA TIPO II	CAL HIDRAULICA TIPO II	ARENA
M-5 a	1	-	-	12
M-5 b	1	2	-	15
M-10 a	1	-	-	10
M-10 b	1	2	-	12
M-20 a	1	-	-	8
M-20 b	1	2	-	10
M-20 c	-	-	1	3
M-40 a	1	-	-	6
M-40 b	1	1	-	7
M-80 a	1	-	-	4
M-80 b	1	½	-	4
M-100 a	1	-	-	3
M-100 b	1	½	-	3

Los morteros descritos anteriormente poseen una resistencia a compresión que se expresa por el número precedido por la letra M, expresado en Kg/cm².

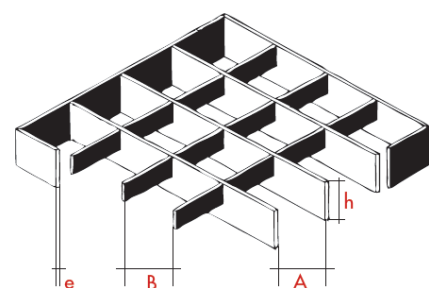
Se mezclará el árido de modo que quede distribuido uniformemente por toda la masa, después de lo cual se agregará una cantidad suficiente de agua para el amasado de forma que se obtenga un mortero que produzca la dosificación de la mezcla, siendo incumbencia del Contratista la consecución de esta. No se permitirá el reemplado del mortero en el cual el cemento haya comenzado a fraguar.

4.2.13 CELOSÍA TIPO TRAMEX

Celosía metálica formada por malla de acero inoxidable AISI 304, de 30x30 mm para colocada sobre bastidor metálico de acero laminado S-275 JR.

Estará fabricada según normas UNE-36750- 1:2008, UNE-36750-2:2008, UNE-36750-3:2008 y galvanizando según norma UNE-EN-ISO-1461.

El acero AISI-304 es el más utilizado dentro de los tipos de acero inoxidable, ya que presenta muy buenas características con respecto a la corrosión y la higiene, siendo imprescindible su utilización en la industria alimentaria, laboratorios químicos, plantas embotelladoras, hospitales, etc.



• Distancia entre ejes portantes: 35 mm (A)
• Distancia entre ejes separadora: 35 mm (B)
• Malla nominal: 30 x 30 mm

4.2.14 GEOSINTÉTICOS: GEOTEXTILES Y GEOMEMBRANAS

Bajo esta denominación se incluyen los geotextiles y geomembranas o láminas impermeables. Las principales propiedades de los geosintéticos son las físicas, mecánicas e hidráulicas. Todas estas características deberán estar definidas exactamente en la ficha técnica y ser contrastadas mediante ensayos normalizados específicamente definidos.

4.2.14.1 Geotextiles

Son geosintéticos permeables, las fibras pueden estar ordenadas constituyendo un tejido o pueden situarse de forma aleatoria, mediante soldadura térmica o química.

En balsas se colocarán sobre el terreno, para evitar el contacto directo entre el soporte y la geomembrana protegiéndola frente a superficies agresivas y elementos punzantes. Para este uso sólo se admitirán geotextiles que podrán ser no tejidos con filamentos de propileno virgen 100% agujeteado con posterior termofusión, o bien termosoldados nunca de fibra corta y nunca de tipo tejido. Además deberán cumplir con las Normativa y limitaciones de los apartados siguientes.

4.2.14.2 Limitaciones

Los geotextiles de polipropileno deberán estar bien protegidos antes de su colocación de la radiación ultravioleta debido a su sensibilidad del material frente a este tipo de radiación. Los geotextiles de poliéster no podrán instalarse en terrenos o hormigones que desprendan álcalis debido a que degradarán el geotextil por saponificación.

Para soportes de geomembrana impermeabilizantes el geotextil deberá cumplir lo siguiente:

- La resistencia a perforación mínima será de 3200 N.
- El espesor mínimo a colocar será de 2,5 mm.
- Gramaje mínimo de 300 g/m² bajo la lámina impermeabilizante.
- Gramaje 125 g/m², envolviendo mdrenajes.

4.2.14.3 Normativa

UNE-EN ISO 13433:2007

UNE-EN ISO 9864:2005

SN 640550: Resistencia a la perforación.

UNE EN ISO 10319: Resistencia a tracción.

EN ISO 10320: Geotextiles, identificación y marcado. UNE EN ISO 12236: Resistencia al punzamiento estático.

4.2.14.4 Datos que facilitará el fabricante

Los geotextiles irán debidamente embalados con un embalaje opaco identificado y etiquetado al menos con la siguiente información:

- Datos del fabricante y o suministrador.
- Nombre del producto.

- Tipo de producto.
- Identificación del rollo o unidad.
- Masa bruta nominal del rollo o unidad en kg
- Dimensiones del rollo o unidad desempaquetado.
- Masa por unidad de superficie, en gr/m2., Según EN 965.
- Principales tipos de polímeros empleados.
- Clasificación del producto según términos definidos en ISO 10318.

El nombre y el tipo del geotextil estarán estampados de manera visible a intervalos de 5 metros, junto con la partida de producción, la fecha de producción y la identificación del rollo o unidad-

4.2.14.5 Limitaciones

El espesor de la lámina de polietileno será de 2 mm.

La lámina de PEAD deberá de colocarse sobre una lámina de geotextil que evite daños debidos a la fricción que se produce cuando se dilate y se contraiga el PEAD debido a las variaciones de temperatura que puedan acontecer.

No son objeto de este capítulo las láminas para impermeabilizar embalses cuyo fin sea la reserva de agua potable, debido a que este material puede dotar al agua de un mal sabor.

4.2.14.6 Normativa

UNE 104 300: Materiales sintéticos. Láminas de polietileno de alta densidad (PEAD), para impermeabilización en obra civil. Características y métodos de ensayo.

UNE 104 421: Sistemas de impermeabilización de embalses para riego o reserva de agua con geomembranas impermeabilizantes formadas por láminas de polietileno de alta densidad (PEAD) o láminas de polietileno de alta densidad extruido con otros grados de polietileno.

4.2.14.7 Fabricación y características de la lámina

Se trata de un material cuyas propiedades físicas se ven muy afectadas por los cambios de temperatura.

El material deberá presentar una permeabilidad menor a 10 –11 m/s, su contenido en negro de humo contenido en el material tendrá una proporción del 2 al 3 %, no contendrá aditivos que puedan migrar.

Sólo se admitirán láminas con una composición Polietileno alta densidad virgen 100%, no se permitirá la incorporación de materiales reciclados puesto que las cadenas de polímeros serán más cortas y estarán más fraccionadas, por lo que los procesos de envejecimiento y degradación serán acelerados. Las especificaciones que deberán cumplir las láminas serán los siguientes:

CARACTERÍSTICAS	UNIDAD	GEOMEBRANA DE PEAD		MÉTODO DE ENSAYO	GRUPO DE PROPIEDADES DE
		LISA	RUGOSA		
Densidad con negro de carbono	3 g/cm	0.942 ± 0,002	0.942 ± 0,002	UNE-EN ISO 1183 :00	Datos identificativos de la materia prima
Índice de fluidez (190°C, 2.16 kg)	g/10 min	0,7 ± 0,3	0,7 ± 0,3	UNE-EN ISO 1133:01	
Espesor promedio mínimo	mm	2.00 ± 10 %	2.00 (borde liso) ± 10 %	UNE-EN 1849-2	Dimensiones y Tolerancias
Tolerancia en la anchura Variación máxima del ancho a lo largo de 10 m del rollo	mm	±1 % del nominal 15	±1 % del nominal 15	UNE EN 426:94	
Resistencia a la tracción (1)	MPa	≥ 26	≥ 26	UNE EN ISO 527:96 Parte 3 Probeta Tipo 5	
Alargamiento a la rotura (1)	%	≥ 700	≥ 700		
Esfuerzo en el punto de fluencia(1)	MPa	≥ 16	≥ 16		
Alargamiento en el punto de fluencia (1)	%	≥ 10	≥ 10		
Resistencia a la perforación (2)	N	≥ 440	≥ 440	ASTM D 4833	
	N	≥ 3300	≥ 3300		

CARACTERÍSTICAS	UNIDAD	GEOMEBRANA DE PEAD		MÉTODO DE ENSAYO	GRUPO DE PROPIEDADES DE
		LISA	RUGOSA		
Resistencia a la perforación (2)				UNE-EN ISO 12236	Propiedades Mecánicas / Físicas
Resistencia al desgarro (1)	N/mm	≥ 140	≥ 140	ISO 34	
Resistencia a la percusión (2)	--	Sin pérdida de Estanqueidad	Sin pérdida de Estanqueidad	UNE 104 302:00	
Doblado a bajas temperaturas (1)	--	Sin Grietas	Sin Grietas	UNE-EN 495-5	
Comportamiento al calor Variación de las medidas (1)	%	≤ 1	≤ 1	UNE-EN ISO 14632	

Las geomembranas vendrán identificadas con la siguiente información impresa en la lámina.

- Nº de fabricación
- Nombre de fabricante
- Fecha de fabricación
- Dimensiones
- Espesor
- Referencia UNE 104 300.
- Certificado de prueba de estanqueidad de las uniones, si es el caso.
- Identificación de las uniones realizadas en fábrica, si es el caso.

4.2.14.9 Ensayos de fábrica

El fabricante de las membranas deberá certificar que su material cumple los ensayos de la norma UNE 104 300.

4.2.15 ESPECIFICACIÓN PARA SOLDADURA POR EXTRUSIÓN

La presente especificación debe ser aplicada para todos aquellos proyectos de impermeabilización en los campos hidráulicos o control de la polución en los que fuese necesaria la soldadura por extrusión de Geomembranas.

Se cumplirá con las siguientes Normas:

- DIN 16726 Ensayo de Geomembranas Flexibles.
- DIN 16776 Material base para Geomembrana de Polietileno.
- DIN 18195 Sellado Estructural.
- DIN 1910 Soldadura de Plásticos.

La soldadura por extrusión puede ser de tres tipos diferentes:

- 1.- Extrusión monolítica con una banda de soldadura de 40 mm. de ancho aproximadamente.

Características	Unidad	PEAD		Método Ensayo	Grupo Propiedades
		Lisa	Rugosa (1x/2x)		
Altura de Asperezas	mm	-	≥ 0,25	GM 12 ***	Rugosidad
Peso de partículas proyectadas	g/m ²	-	≥ 35	UNE-EN 965	
Negro de Carbono					Propiedades de Durabilidad
Contenido en negro de carbono	%	2,5 ± 0,5	2,5 ± 0,5	UNE 53375:83	
Contenido en Cenizas	%	≤ 0,05	≤ 0,05	UNE 53375:83	
Dispersión del negro de carbono	-	9/10 vistas Cat 1 ó 2	9/10 vistas Cat 1 ó 2	ASTM D 5596-94	
Tiempo de inducción a la oxidación (T.I.O.) (200°C, O ₂ , 1 atm)	min	≥ 100	≥ 100	UNE EN 728-97	
Resistencia al craqueo de esfuerzo medioambiental (SP-NCTL)	h	≥ 400	≥ 400*	pr EN 14576 / ASTM D 5397; Anexo **	
Envejecimiento artificial acelerado					UNE-EN 12224:2001 ASTM D 5885 ***
Variación de alargamiento en rotura (1)	%	≤ 15	≤ 15		
Retención del tiempo de inducción a la oxidación después de 90 días	%	≥ 50 (150°C, O ₂ , 3,4 atm)	≥ 50 (150°C, O ₂ , 3,4 atm)		
Envejecimiento térmico					UNE 104 302:00 UNE EN 728-97
Variación de alargamiento en rotura (1)	%	≤ 15	≤ 15		
Retención del tiempo de inducción a la oxidación después de 90 días	%	≥ 55 (200°C, O ₂ , 1 atm)	≥ 55 (200°C, O ₂ , 1 atm)		

- En ambas direcciones (sentido fabricación y transversal) con una variación máxima del 10 % entre un sentido y otro (2) por ambas caras de la lámina
- * lámina base ** hasta entrada en vigor de la norma de ensayo prEN 14576 *** vigente hasta que norma europea correspondiente esté disponible y en vigor

4.2.14.8 Datos que facilitará el fabricante

2.- Extrusión doble con canal central de ensayo con dos bandas de soldadura de 15 mm. de ancho cada una a ambos lados de un hueco central vacío de 5 mm. de ancho, destinado al ensayo con aire a presión.

3.- Cordón de soldadura por Extrusión de ancho mínimo 6 veces el espesor de las láminas al unir sobre cada uno de los bordes.

4.2.16 GEOCOMPUESTO.

El geocompuesto está ensamblado por materiales poliméricos de los cuales, al menos uno de los componentes es un producto geosintético, normalmente georedes y geotextiles y se utilizan como sistemas de drenaje. La elevada capacidad filtro-drenante que tienen tanto el geocompuesto como el geodren se debe, en el caso del primero, por la estructura de núcleo a base de geored (estructura de dos o tres series de hilos sobrepuestos normalmente de polietileno de alta densidad), y en el caso del geodren por la forma de cono tridimensional. En ambos casos se permite la conducción de líquidos o gases en cualquier dirección y con mínima pendiente. Ambos materiales incorporan geotextil para envolver al núcleo cuya función es la de filtrar el fluido hasta éste e impedir que se pueda saturar en el futuro y la unión de estos dos diferentes geosintéticos es lo que hace que se le llame geocompuesto y en este caso un geocompuesto para drenar por lo que también se puede catalogar como un geodren. El geocompuesto es utilizado como un sistema de drenaje en el suelo. Su función es la de evacuar eficientemente un fluido al crear una relación de vacíos mayor que la que éste encuentra dentro del suelo. El núcleo de geored está diseñado para soportar cargas de presión de tierra sin que por ello se vea afectada su capacidad drenante. En muros de concreto o mampostería, el geocompuesto, sustituye a los tradicionales drenes de grava adosados a la pared, así mismo resultan sumamente eficientes para aliviar presiones hidrostáticas en muros estructurados con geomalla. Permite notables ahorros en costos de almacenamiento y colocación de materiales.

En este proyecto se prescribe el siguiente material: de Geocompuesto de drenaje con geored tridimensional de PEAD de 4 mm, 2 geotextiles de polipropileno de 120 gr/m² en cada cara, resistencia a aplastamiento > 400 kPa, y capacidad drenante de 0,65 l/m*s a gradiente i=1 y 20 kPa.

4.2.17 MORTERO PARA ACABADOS IMPERMEABLES

Es una mezcla preparada de cemento modificado y áridos seleccionados que al mezclar con el agua forma un mortero idóneo para el rebozado o acabado de toda clase de paramentos, para su total impermeabilidad y carencia de fisuras por retracción.

Las características técnicas son las siguientes:

- 1.- Resistencia mecánica a compresión a los 20 días de 100 a 150 kg/cm² (probetas cúbicas 10*10*10 cm).
- 2.- Resistencia mecánica a flexotracción a los 20 días de 25 a 30 kg/cm² (probetas prismáticas 4*4*16 cm).
- 3.- Resistencia mecánica a tracción a los 20 días de 15 a 20 kg/cm² (probetas tipo ASTM C- 190).

Las superficies aplicar deberán de estar limpias de polvos u otra suciedad, así como de materiales antiadherentes (grasas, aceites, etc.). Conviene que las superficies sean ligeramente rugosas. Sobre hormigón encofrado deberá aplicarse en dos capas, la primera muy fina o delgada y la segunda cuando la anterior se haya endurecido suficientemente.

Las superficies porosas o absorbentes deberán de estar húmedas antes de aplicar el mortero. El amasado se realizará con una proporción de 8 l. de agua por cada 50 kg de mortero y se aplicará con un espesor medio de 1 cm.

4.2.18 RESINA EPOXI-BREA

Para recubrimientos impermeables se empleará una resina epoxy, formada por una combinación de resinas epoxy y breas en dos componentes excepto de disolventes.

Una vez que la resina ha vulcanizado se transforma en una lámina de protección flexible e impermeable, resistente a los agentes químicos agresivos. Será resistente a la abrasión, a la intemperie, al envejecimiento, a las raíces, soportando las posibles fisuras posteriores del soporte hasta a un espesor de 0,2 mm.

Aproximadamente la dosificación será de 1,6 kg/m² por cada mm de espesor.

Los codos, ampliaciones o reducciones, uniones en té y los manguitos, bien sean acabadas en extremo liso o en brida se suministrarán en fundición dúctil (hasta DN 500, incluido) o se realizarán en calderería, teniendo en cuenta las dimensiones del diámetro exterior de los tubos y pudiendo utilizar cualquier tipo de unión (flexible o rígida) según los planos de proyecto.

4.2.18.1 Uniones

Las uniones de los tubos y accesorios podrán ser flexibles o rígidas. En el primer caso, la unión se realizará por medio de un manguito con junta elastomérica y vendrá convenientemente montada en el tubo procedente de fábrica. Dichas uniones podrán ser resistentes a los esfuerzos axiales o no, por lo que deberá detallarse en cada caso. Las uniones flexibles también podrán ser uniones mecánicas de abrazadera (tipo Arpol). Las uniones rígidas serán embridadas, integrales o locas.

Tanto en un caso como en otro, para sus requisitos de ensayo se aplicará lo detallado en el apartado #7 de la Norma UNE 53323:2001 EX.

La desviación angular, es decir el ángulo entre los ejes de dos tubos y/o accesorios conectados entre sí, máxima en juntas flexibles deberá ser dada por el fabricante pero en el caso de uniones que no soportan empujes axiales nunca deberá ser inferior a los siguientes valores:

4.2.19 TUBERÍAS DE ACERO SIN SOLDADURA

4.2.19.1 Normativa

Las especificaciones técnicas de los sistemas de canalizaciones en acero sin soldadura se adecuarán a lo recogido en las Normas UNE EN-10025:94 para los aceros estructurales.

Para el proceso de fabricación de los tubos de acero sin soldadura se seguirán las prescripciones establecidas para ello en la Norma DIN 2448/81

Las tuberías de acero serán siempre con extremos biselados para la soldadura a tope, nunca abocardados, ni de forma similar. Para ello se seguirán las prescripciones establecidas en la norma AWWA M-11/85.

Para la aplicación de revestimientos de protección interior y exterior se seguirán las condiciones establecidas en las normas DIN 30670/91 y SIS-055900/67.

Otra normativa a aplicar:

AWWA C208-83: Dimensions for fabricated steel water pipe fittings.

Código ASME, sección IX: Procedimiento de soldadura.

DIN 2448, DIN 2440, DIN 2441: dimensiones de tubos de acero sin soldar; **DIN 2458** dimensiones de tubos de acero soldados.

DIN 2527: Bridas ciegas.

DIN 2573 (Bridas planas PN-6), **DIN 2576**, **DIN 86.031** (Bridas planas PN-10), **DIN 86.033**, sustituye a **DIN 2502**, (Bridas planas PN-16), **DIN 2503** (Bridas planas PN-25)

DIN 2633 (Bridas con cuello PN-16), **DIN 2634** (Bridas con cuello PN-25).

4.2.19.2 Tubos

La fecha de fabricación de los tubos no será superior a dos meses desde la firma del contrato, pudiendo la D.O modificar a su criterio esta fecha.

Los tubos se fabricarán en acero y vendrán definidos por el tipo de acero, el diámetro exterior (mm) y el espesor (mm). El fabricante deberá suministrar información adicional sobre la presión de prueba (kg/cm²) y el peso del tubo (kg/m).

Los datos facilitados por el fabricante serán, al menos, los siguientes:

- CERTIFICADO DE MATERIALES, que incluirá lo siguiente:

Tipo de acero.

Número de colada.

Composición química.

Características mecánicas.

Peso.

- CERTIFICADO DE FABRICACIÓN, que incluirá lo siguiente:

Certificación pruebas de presión interior.

Certificado de soldaduras según las normas del Pliego.

- LISTADO DE EMBARQUE (PACKING-LIST), que incluirá lo siguiente para cada tubo:

Longitud de cada tubo.

Peso del tubo desnudo.

Peso del tubo con tratamiento anticorrosión

Espesor del tubo.

DN	PN16 Y PN25 Espesor (mm)	PN40 Espesor (mm)
1600	12	16
1800	12	16

El tipo de acero será alguno de los que se detalla en la siguiente tabla:

UNE EN 10025:1994	Resistencia mín. a la tracción Rm (N/mm ²)		Límite elástico mínimo Lemin (N/mm ²)	
	e[3	3¢ e ¢ 40	e[16	16¢ e ¢ 40
S 185	310 a 540	290 a 510	185	175
S 235 JR G2	360 a 510	340 a 470	235	225
S 275 JR	430 a 580	410 a 560	275	265
S 355 J2 G4	510 a 680	490 a 630	355	345
E 295	490 a 660	470 a 610	295	285
E 335	590 a 770	570 a 710	335	325
E 360	690 a 900	670 a 830	360	355

El espesor para todas las tuberías de este tipo y piezas especiales de calderería a intercalar en la red de tuberías, serán los detallados en la siguiente tabla donde se indican para cada diámetro nominal, y en función de la presión nominal, el espesor en mm:

DN	PN16 Y PN25 Espesor (mm)	PN40 Espesor (mm)
50	2,9	8
80	3,2	8
100	3,6	8
150	3,6	10
200	4	10
250	4	10
300	4	10
350	4	10
400	6,4	10
500	6,4	10
600	6,4	10
700	8	12
800	8	12
900	8	12
1000	10	12
1200	10	16
1400	10	16

Con unas tolerancias permitidas en la medida de los diámetros exteriores será de:

- Diámetros hasta 50 mm: +/- 0,50 mm
- De más de 50 mm: +/- 1,0%

Las tolerancias en espesores de pared admisibles son para el diámetro exterior nominal:

- Tubos con diámetro exterior de hasta 130 mm +/- 10,0%
- Tubos con diámetro exterior mayor a 130 mm y menor a 325 mm +/- 12,50%
- Tubos con diámetro exterior mayor a 325 mm y menor a 400 mm +/- 15,0%

Las medidas del diámetro exterior medio deben realizarse utilizando un circómetro en el que se lea directamente el diámetro en función de la longitud de la circunferencia, con una precisión mínima de 0,1 mm.

Para tubos con espesor de pared mayor o igual a 0,01 dext, la diferencia de la forma circular no excederá del 1%, es decir, un ovalado máximo del 2%.

Los espesores de pared serán solicitados dentro del rango ofertado por el fabricante, siempre y cuando satisfagan lo prescrito en el documento de proyecto.

La longitud del tubo procedente de fábrica será generalmente de 4 A 7,50 m, debiendo ser el 90% de la cantidad de los tubos suministrados más largos que el 75% de la longitud de fabricación acordada, pero ningún tubo más corto que el 40% de la longitud de fabricación. La medida prescrita se cumplirá con una diferencia de Ø500 mm.

En los pesos de los tubos, que serán detallados por el fabricante, serán admisibles las siguientes diferencias: +12-8 % para un tubo suelto o +10-5 % para una carga de vagón de, por lo menos, 10 toneladas.

En los métodos de ensayo para la prueba de estanqueidad se seguirá el apartado #6 de la Norma DIN 1626-2.

La protección interior de los tubos consistirá en un revestimiento de pintura epoxi alimentaria de 300 micras y la exterior de 200 micras, ambos tratamientos con previo granallado de la superficie hasta el grado SA-2 ½ de la Norma Sueca SIS-055900/67.

Por otro lado, en las uniones con soldadura entre tubos o elementos que se ejecuten en obra, la protección exterior consistirá en polietileno de alta densidad extruido en caliente y procedimiento de tres capas, según la Norma DIN 30670/91, con tolerancia de hasta -1 mm en el cordón de soldadura, previo granallado de la superficie hasta el grado SA-2 ½ de la Norma Sueca SIS-055900/67.

4.2.19.3 Piezas especiales

En el caso de las tuberías de acero, todas las piezas especiales se ejecutarán con el mismo tipo de acero, espesor y diámetro que la tubería donde se coloquen.

Las piezas especiales para codos y curvas seguirán lo indicado en la norma DIN 2605: Codos de acero sin soldadura, con la clase constructiva Norma 3D y preparados para unión con soldadura a tope. El espesor será el indicado en la tabla expuesta a tal fin para las tuberías de acero sin soldadura de este pliego, donde para cada diámetro nominal se indica diámetro exterior y espesores. En este caso el Radio del codo será 1,5 veces el diámetro exterior del codo (Tipo 3: R=1,5 Da).

Las piezas especiales para reducciones concéntricas seguirán lo indicado en la norma DIN 2616: Reducciones concéntricas y preparados para unión con soldadura a tope. El espesor será el indicado en la tabla expuesta a tal fin para las tuberías de acero sin soldadura de este pliego, donde para cada diámetro nominal se indica diámetro exterior y espesores.

Las piezas especiales en T, seguirán lo indicado en la norma DIN 2615. El espesor será el indicado en la tabla expuesta a tal fin para las tuberías de acero sin soldadura de este pliego, donde para cada diámetro nominal se indica diámetro exterior y espesores.

Cualquier otro tipo de pieza especial necesaria, y previamente autorizada por la Dirección de Obra, se ejecutarán en obra mediante corte y soldado de los propios tubos u otras piezas especiales que hayan sido elaboradas en calderería, de las mismas características que la tubería de acero (clase de acero, diámetro exterior-interior, espesor). De igual forma, el modo de unión a la tubería siempre será por soldadura a tope o embriada.

Todas las piezas especiales indicadas, deberán revestirse en obra con protección exterior e interior de las mismas características que las indicadas para este tipo de tuberías anteriormente (exterior 200 micras e interior 300 micras ambos de epoxy poliéster de calidad alimentaria), previo granallado de la superficie hasta el grado SA-2 ½ de la Norma Sueca SIS-055900/67.

4.2.20 TUBERÍAS DE ACERO HELICOIDAL

4.2.20.1 Normativa

Las especificaciones técnicas de los sistemas de canalizaciones en acero helicoidal se adecuarán a lo recogido en las Normas UNE/EN-10025:94 para los aceros estructurales, API.5L:2000 o prEN 10224:1998 para aceros para tubería API 5L.

Para el proceso de fabricación de los tubos de acero soldados se seguirán las prescripciones establecidas para ello en la Norma DIN 1626-H2/65.

Las tuberías de acero empleadas en las impulsiones del proyecto serán con extremos abocardados. Para ello se seguirán las prescripciones establecidas en la norma AWWA C200/05

Para la aplicación de revestimientos de protección interior y exterior se seguirán las condiciones establecidas en las normas DIN 30670/91 y AWWA C.210/92

4.2.20.2 Tubos

La fecha de fabricación de los tubos no será superior a dos meses desde la firma del contrato, pudiendo la D.O modificar a su criterio esta fecha.

Los tubos se fabricarán en acero y vendrán definidos por el tipo de acero, el diámetro exterior (mm) y el espesor (mm). El fabricante deberá suministrar información adicional sobre la presión de prueba (kg/cm²) y el peso del tubo (kg/m).

Los datos facilitados por el fabricante serán, al menos, los siguientes:

- CERTIFICADO DE MATERIALES, que incluirá lo siguiente:

Tipo de acero.

Número de colada.

Composición química.

Características mecánicas.

Peso.

-CERTIFICADO DE FABRICACIÓN, que incluirá lo siguiente:

Certificación pruebas de presión interior.

Certificado de soldaduras según las normas del Pliego.

-LISTADO DE EMBARQUE (PACKING-LIST), que incluirá lo siguiente para cada tubo:

Longitud de cada tubo.

Peso del tubo desnudo.

Peso del tubo con tratamiento anticorrosión

Espesor del tubo.

El tipo de acero será alguno de los que se detalla en la siguiente tabla:

NE EN 10025:1994	Resistencia mín. a la tracción Rm (N/mm ²)		Límite elástico mínimo Lemin (N/mm ²)	
	e [3	3ϕ e ϕ 40	e [16	16ϕ e ϕ 40
S 185	310 a 540	290 a 510	185	175
S 235 JR G2	360 a 510	340 a 470	235	225
S 275 JR	430 a 580	410 a 560	275	265
S 355 J2 G4	510 a 680	490 a 630	355	345
E 295	490 a 660	470 a 610	295	285
E 335	590 a 770	570 a 710	335	325
E 360	690 a 900	670 a 830	360	355

API 5L:2000	Resistencia mín. a la tracción Rm (N/mm ²)	Límite elástico mínimo Lemin (N/mm ²)
A 25	310	172
A	331	207
gr.B	414	241
X 42	414	290
X 46	434	317
X 52	455	359
X 56	490	386
X 60	531	448
X 65	531	448
X 70	565	483

El diámetro exterior, conforme a la Normas API 5L:2000 y prEN 10224:1998, será alguno de los detallados en la siguiente tabla:

DIÁMETROS (mm)	
406,4	1.270,0
457,0	1.321,0
508,0	1.422,0
559,0	1.524,0
610,0	1.626,0
660,0	1.727,0
711,0	1.829,0
762,0	1.930,0
813,0	2.032,0
864,0	2.134,0
914,0	2.235,0
1.016,0	2.337,0
1.067,0	2.438,0
1.118,0	2.540,0
1.168,0	2.642,0
1.219,0	2.743,0

Con unas tolerancias permitidas de:

- (0,005d+1) mm, para diámetros exteriores entre 200 y 1000 mm
- 6 mm, para diámetros exteriores superiores a 1000 mm

Las medidas del diámetro exterior medio deben realizarse utilizando un circómetro en el que se lea directamente el diámetro en función de la longitud de la circunferencia, con una precisión mínima de 0,1 mm.

Para tubos con espesor de pared mayor o igual a 0,01 dext, la diferencia de la forma circular no excederá del 1%, es decir, un ovalado máximo del 2%.

Los espesores de pared serán los indicados en los planos de este proyecto. Para otros diámetros no previstos, los espesores solicitados estarán dentro del rango ofertado por el fabricante, siempre y cuando satisfagan lo prescrito en el documento de proyecto. Las tolerancias para los espesores de pared se adecuarán a lo detallado en la siguiente tabla:

D ext (mm)	Tolerancia (mm)
hasta 3 mm	+0,30-0,25
de 3 a 10 mm	+0,45-0,35
Más de 10 mm	-0,50

La longitud del tubo procedente de fábrica será generalmente de 12 m, debiendo ser el 90% de la cantidad de los tubos suministrados más largos que el 75% de la longitud de fabricación acordada, pero ningún tubo más corto que el 40% de la longitud de fabricación. La medida prescrita se cumplirá con una diferencia de Ø500 mm.

En los pesos de los tubos, que serán detallados por el fabricante, serán admisibles las siguientes diferencias: +12-8 % para un tubo suelto o +10-5 % para una carga de vagón de, por lo menos, 10 toneladas.

En los métodos de ensayo para la prueba de estanqueidad se seguirá el apartado #6 de la Norma DIN 1626-2.

a protección interior de los tubos consistirá en un revestimiento de pintura epoxi alimentaria de 300 micras, previo granallado de la superficie hasta el grado SA-2 ½ de la Norma Sueca SIS-055900/67.

Por otro lado, en cuanto al revestimiento exterior, consistirá en polietileno de alta densidad extruido en caliente y procedimiento de tres capas, según la Norma DIN 30670/91, con tolerancia de hasta – 1 mm en el cordón de soldadura, previo granallado de la superficie hasta el grado SA-2 ½ de la Norma Sueca SIS-055900/67.

4.2.20.3 Piezas especiales

Todas las piezas especiales se ejecutarán en obra mediante corte y soldado de los propios tubos u otras piezas especiales que hayan sido elaboradas en calderería. Dichas piezas deberán revestirse en obra con una capa de polietileno en frío y/o pintura epoxi alimentaria, para mantener las características de protección de la conducción, con la misma garantía que la tubería.

4.2.20.4 Uniones

La unión, tanto de tubos como de accesorios, podrá ser del Tipo flexible bien sea mediante una junta soldada a tope o con una soldadura a solape (interior y/o exterior). La junta podrá ser también rígida, con una unión a bridas.

4.2.21 TUBERÍAS DE POLICLORURO DE VINILO INTERIOR LISO, EXTERIOR CORRUGADO

4.2.21.1 Aplicación

Son objeto de este apartado las tuberías de PVC corrugado para usos de transporte de agua en lámina libre. Se considerará una rigidez circunferencial específica mayor de 8 KN/m² y longitud de los tubos de 3 a 6 metros para todas las tuberías de este tipo incluidas en el proyecto.

4.2.21.2 Normativa

EN 13476-1

UNE-EN 1295-1: 1998

UNE 533331:1997 IN

UNE 1401-1: 1998

UNE 53486:1992

UNE 53994-2000 EX

DIN 16961-1 (1989)

DIN 16961-2 (1989)

4.2.21.3 Fabricación y características de los tubos y accesorios

La fecha de fabricación de los tubos no será superior a dos meses desde la firma del contrato, pudiendo la D.O modificar a su criterio esta fecha.

La fabricación de los tubos se realizará mediante extrusión y las de las piezas especiales cuando sean de PVC mediante inyección de moldes. De no ser así se deberá justificar y notificar el método de fabricación a la D. O, quien notificará la aceptabilidad o denegará por escrito la aceptación del método de fabricación.

No deben añadirse como aditivos sustancias plastificantes ni utilizarse estos aditivos en cantidades tales que puedan dar lugar a elementos tóxicos, que puedan provocar crecimientos microbianos, perjudicar el proceso de unión o afectar desfavorablemente a las propiedades físicas, químicas o mecánicas del material, especialmente en lo que se refiere a largo plazo y a impactos.

Los materiales empleados en la construcción del tubo no deben ser solubles en el agua ni darle sabor u olor o modificar sus características.

En general en la fabricación de tubos y/o piezas especiales no se debe utilizar material reprocesado, excepto cuando este provenga del propio proceso de fabricación o de ensayos que se realicen en fábrica, siempre que los mismos hayan sido satisfactorios

Se considerará la siguiente serie de diámetros nominales: 160, 200, 250, 315, 400, 500, 600, 800, 1000

4.2.21.4 Datos que facilitará el fabricante

Los tubos tendrán que llevar el siguiente marcado mínimo, que deberá ser fácilmente legible. La identificación deben realizarse en intervalos no mayores de 1 m., debiendo hacerse por impresión, proyección o conformado en el tubo directamente de forma que no sea origen de grietas u otros fallos:

- Nombre del suministrador, fabricante o nombre comercial
- Fecha de fabricación (mes y año)
- Número de lote
- Tipo de material
- Diámetro nominal DN
- Presión nominal PN
- Espesor nominal, e no necesariamente en piezas especiales
- Referencia a la norma UNE EN 1452:2000
- Marca de calidad, en su caso.

4.2.21.5 Juntas, uniones y accesorios

El Contratista está obligado a presentar, cuando lo exija la D.O, planos y detalles de las juntas, tipos de uniones que se van a realizar y accesorios de acuerdo con las prescripciones de este Pliego, así como las características de los materiales, elementos que las forman y descripción de su montaje o ejecución.

4.2.21.6 Juntas-uniones

Las uniones entre tubos serán mediante copa y junta elástica montada en el cabo del tubo. Estas mismas uniones se consideran para el tubo y las piezas especiales, codos...)

4.2.21.7 Arquetas cambio dirección y rotura carga

Se considera en esta caso la unión del tubo que forma la tubería con el tubo que forma el colector mediante el sistema de clip elastomérico Sanecor o similar.

4.2.21.8 Ensayos de fábrica

La D.O, por la vía de sus representantes, se reserva el derecho de inspeccionar en fábrica tanto los materiales como el proceso de fabricación y el control de calidad que realiza el fabricante. Si existiera algún impedimento para llevar a cabo esta función inspectora de la D.O, por motivos de secreto industrial o de otros, el fabricante estará obligado a manifestarlo por escrito en su oferta de suministro.

El proveedor clasificará el material por lotes homogéneos de 200 unidades antes de los ensayos, a no ser que el D.O autorice expresamente la formación de lotes de mayor número.

El D.O, o su representante autorizado, escogerá los tubos, piezas especiales o accesorios que habrán de probarse. Para cada lote de 200 unidades o fracción de lote, si no se llega en la partida o pedido al número citado, se tomará el menor número de unidades que permita realizar la totalidad de los ensayos

Los tubos que no satisfagan las condiciones generales, así como las pruebas fijadas para cada tipo de tubo y las dimensiones y tolerancias definidas en este Pliego, serán rechazados. Cuando una muestra no satisfaga una prueba se repetirá esta misma sobre dos muestras más del lote ensayado. Si también falla una de estas pruebas, se rechazará el lote ensayado, aceptándose si el resultado de ambas es bueno.

Podrán suprimirse total o parcialmente los ensayos de fábrica, en el caso de que la fabricación de los productos esté amparada por alguna "Marca de calidad", concedida por una entidad independiente al fabricante y de solvencia técnica a juicio del D.O. Se entiende por marca de calidad aquella denominación que pueda garantizar que el producto cumpla las condiciones de este pliego por constatación periódica de que en la fábrica efectúa un adecuado control de calidad mediante ensayos y pruebas sistemáticos.

4.2.22 TUBERÍAS DE POLICLORURO DE VINILO NO PLASTIFICADO (PVC-U)

4.2.22.1 Limitaciones y aplicación

Todas las operaciones se habrán de realizar de acuerdo con las presentes prescripciones, con las alineaciones, cotas y dimensiones indicadas a los planos y con lo que en particular ordene el Ingeniero Director de las obras.

No son objeto concreto de este artículo los tubos de PVC-U para instalaciones de desagüe y de saneamiento en el interior del recinto de edificios o de instalaciones industriales.

4.2.22.2 Normativa

- UNE EN 1452:2000: Consta de 7 partes (CTN 53 AENOR) recoge lo especificado en la norma europea EN 1452(CT- 155 CEN) y sustituye a la UNE 53112:1988 y a la UNE 53177-1 Y 2 relativas a accesorios.
- UNE EN 1452-1: Generalidades
- UNE EN 1452-2: Tubos
- UNE EN 1452-3: Accesorios.
- UNE EN 1452-4: Válvulas y equipo auxiliar.
- UNE EN 1452-5: Aptitud al uso del sistema.

- UNE EN 1452-6: Práctica recomendada de instalación
- UNE EN 1452-7: Guía para la evaluación de la conformidad
- UNE EN 545: Accesorios de fundición.
- UNE EN 805: Prueba de tubería instalada

4.2.22.3 Fabricación y características de los tubos y accesorios

La fecha de fabricación de los tubos no será superior a dos meses desde la firma del contrato, pudiendo la D.O modificar a su criterio esta fecha.

La fabricación de los tubos se realizará mediante extrusión y las de las piezas especiales cuando sean de PVC mediante inyección de moldes. De no ser así se deberá justificar y notificar el método de fabricación a la D. O, quien notificará la aceptabilidad o denegará por escrito la aceptación del método de fabricación.

No deben añadirse como aditivos sustancias plastificantes ni utilizarse estos aditivos en cantidades tales que puedan dar lugar a elementos tóxicos, que puedan provocar crecimientos microbianos, perjudicar el proceso de unión o afectar desfavorablemente a las propiedades físicas, químicas o mecánicas del material, especialmente en lo que se refiere a largo plazo y a impactos.

Los materiales empleados en la construcción del tubo no deben ser solubles en el agua ni darle sabor u olor o modificar sus características.

En general en la fabricación de tubos y/o piezas especiales no se debe utilizar material reprocesado, excepto cuando este provenga del propio proceso de fabricación o de ensayos que se realicen en fábrica, siempre que los mismos hayan sido satisfactorios

Los tubos vendrán definidos por el diámetro nominal, la serie de tubo, la clase de presión y el color (gris, azul o crema).

El diámetro nominal del tubo de sección circular deberá coincidir con el diámetro externo, debiendo suministrar el fabricante además los espesores de pared y la longitud del tubo.

El diámetro exterior nominal y su tolerancia deberán cumplir lo detallado en la siguiente tabla:

dnext (mm)	Tolerancias (mm)	
	dem 1)	Ovalación
65	0,3	0,8
80	0,3	0,9
100	0,3	1,1
125	0,4	1,5
140	0,5	1,7
160	0,5	2,0
180	0,6	2,2
200	0,6	2,4
225	0,7	2,7
250	0,8	3,0
280	0,9	3,4
315	1,0	3,8
355	1,1	4,3
400	1,2	4,8
450	1,4	5,4
500	1,5	6,0
560	1,7	6,8
630	1,9	7,6

1) La tolerancia es conforme con el grado C de la ISO 11922-1:1997 para dn >50, y se expresa en la forma 0x mm, donde x es el valor de la tolerancia. La ovalación se expresa como la diferencia entre los valores mayor y menor del diámetro exterior en una sección recta del tubo (es decir, demmáx - demmín), y es aplicable sólo antes del almacenamiento.

Las medidas del diámetro exterior medio deben realizarse utilizando un circómetro en el que se lea directamente el diámetro en función de la longitud de la circunferencia, con una precisión mínima de 0,1 mm.

Los espesores de pared mínimos admisibles para los tubos son los que se indican a connotación:

DN	Espesor (mm)(1)				
	PN6 (S 20)	PN8 (S 16)	PN10 (S 12,5)	PN12,5 (S 10)	PN16 (S 8)
75(2)	2,3	2,9	3,6	4,5	5,6
90(2)	2,8	3,5	4,3	5,4	6,7
110	2,7	3,4	4,2	5,3	6,6
125	3,1	3,9	4,8	6,0	7,4

DN	Espesor (mm)(1)				
	PN6 (S 20)	PN8 (S 16)	PN10 (S 12,5)	PN12,5 (S 10)	PN16 (S 8)
140	3,5	4,3	5,4	6,7	8,3
160	4,0	4,9	6,2	7,7	9,5
180	4,4	5,5	6,9	8,6	10,7
200	4,9	6,2	7,7	9,6	11,9
225	5,5	6,9	8,6	10,8	13,4
250	6,2	7,7	9,6	11,9	14,8
280	6,9	8,6	10,7	13,4	16,6
315	7,7	9,7	12,1	15,0	18,7
355	8,7	10,9	13,6	16,9	21,1
400	9,8	12,3	15,3	19,1	23,7
450	11,0	13,8	17,2	21,5	26,7
500	12,3	15,3	19,1	23,9	29,7
560	13,7	17,2	21,4	26,7	-
630	15,4	19,3	24,1	30,0	-

- 1) Presiones nominales basadas en el coeficiente de servicio (diseño) C = 2,0.
- 2) Las series S de tubo y el coeficiente de servicio (diseño, C= 2,5) son diferentes para los DN 75 y 90 mm). Ver Norma UNE 1452-2:1999.
- 3) La presión nominal (en materiales plásticos se corresponde con la presión hidrostática admisible, en bar, para el transporte de agua (a 20° C a largo plazo, 50 años), la serie del tubo (número adimensional) y el esfuerzo de diseño, σ_s , están relacionados por la ecuación siguiente:

$$[PN] = \frac{10 \cdot \sigma_s}{[S]}$$

Para los tubos de PVC-U, σ_s se calcula a partir del cociente entre un valor del MRS₂₅ (resistencia mínima requerida, expresada en megapascales, MPa) y el coeficiente global de diseño C (2,0 para diámetros superiores a 90 mm), es decir de 12,5 MPa.

Las tolerancias para los espesores de pared se adecuarán a lo detallado en la tabla 3 de la Norma UNE EN 1452-2:1999.

La longitud nominal del tubo será preferentemente de 6 m, aunque podrá suministrarse con otra longitud si así lo estima oportuna la Dirección de Obra.

En los métodos de ensayo para la determinación de las características mecánicas, físicas y químicas del tubo se seguirán los apartados #8, 9 y 10 respectivamente, de la Norma UNE 1452-2:1999.

4.2.22.4 Datos que facilitará el fabricante

Los tubos tendrán que llevar el siguiente marcado mínimo, que deberá ser fácilmente legible. La identificación debe realizarse en intervalos no mayores de 1 m., debiendo hacerse por impresión, proyección o conformado en el tubo directamente de forma que no sea origen de grietas u otros fallos

- Nombre del suministrador, fabricante o nombre comercial
- Fecha de fabricación (mes y año)
- Número de lote
- Tipo de material
- Diámetro nominal DN
- Presión nominal PN
- Espesor nominal, e no necesariamente en piezas especiales
- Referencia a la norma UNE EN 1452:2000
- Marca de calidad, en su caso.

En el caso de piezas de pequeño tamaño menor DN 250 mm, es suficiente con marcar en ellas la identificación siguiente:

- Identificación del fabricante
- Tipo de material
- Diámetro nominal DN
- Presión nominal PN
- Los restantes identificadores figuraran en una etiqueta adjunta al suministro

Deberá estar marcado por el fabricante mediante una raya la longitud de tubería que deberá introducirse en la campana en caso de uniones encoladas o por junta elástica.

4.2.22.5 Juntas, uniones y accesorios

El Contratista está obligado a presentar, cuando lo exija la D.O , planos y detalles de las juntas , tipos de uniones que se van a realizar y accesorios de acuerdo con las prescripciones de este Pliego, así como las características de los materiales, elementos que las forman y descripción de su montaje o ejecución.

4.2.22.6 Juntas

En la elección del tipo de junta de la unión embridada se tendrá en cuenta:

- las solicitudes a que tiene que ser sometida.
- la agresividad del terreno y del fluido y de otros agentes que puedan alterar los materiales que formen la junta.
- el grado de estanqueidad requerido.

Las juntas tienen que ser diseñadas para cumplir las siguientes condiciones:

- Resistir los esfuerzos mecánicos sin debilitar la resistencia de los tubos.
- No producir alteraciones apreciables en el régimen hidráulico de la tubería.
- Durabilidad de los elementos que la componen ante las acciones agresivas externas e internas.
- Estanqueidad de la unión a la presión de prueba de los tubos.

4.2.22.7 Uniones

Las tuberías de PVC-U deberán unirse mediante una de las siguientes uniones:

- Uniones encoladas
- Unión elástica con anillo elastomérico
- Unión mecánica (Gibault, Arpol etc.)
- Uniones con bridas (metálicas)

Las uniones encoladas solo serán permitidas para diámetros menores de 50 mm. Si el proyecto no especifica el tipo de unión a aplicar, se aplicará el tipo de unión elástica como unión por defecto, cualquiera de las otras uniones deberá ser aprobada por la D.O.

Los extremos de los tubos pueden ser de tres formas:

- Extremo recto para unión de manguitos dobles
- Extremo con embocadura para unión por encolado
- Extremo con embocadura para unión con junta elástica.

4.2.22.8 Accesorios

Los accesorios podrán ser de PVC siempre y cuando estos permitan ser unidos mediante junta elástica, fundición con junta especial para PVC o incluso de calderería. Para instalación de ventosas se utilizará:

- Ventosas de diámetro nominal igual o menor de dos pulgadas: collarín metálico
- Ventosas de 3 pulgadas o superior: tes de calderería o fundición

Los accesorios de PVC deberán estar fabricados por moldeo por inyección, de acuerdo a la Norma UNE-EN 1452-3:2000, mientras que los accesorios de fundición se adecuarán a lo recogido en la Norma UNE-EN 545: 1997 para unión al PVC. La normativa que regirán los accesorios de calderería será de acuerdo a lo indicado en este pliego de condiciones.

Sólo se utilizarán piezas especiales realizadas en calderería, que cumplirán con lo especificado en el correspondiente capítulo del Pliego dedicado a las piezas especiales en calderería y tuberías de acero, además estas piezas de calderería en cuanto a dimensiones y timbraje deberán ser acordes con la tubería en que se colocan.

4.2.22.9 Ensayos de fábrica

La D.O, por la vía de sus representantes, se reserva el derecho de inspeccionar en fábrica tanto los materiales como el proceso de fabricación y el control de calidad que realiza el fabricante. Si existiera algún impedimento para llevar a cabo esta función inspectora de la D.O, por motivos de secreto industrial o de otros, el fabricante estará obligado a manifestarlo por escrito en su oferta de suministro.

El proveedor clasificará el material por lotes homogéneos de 200 unidades antes de los ensayos, a no ser que el D.O autorice expresamente la formación de lotes de mayor número.

El D.O, o su representante autorizado, escogerá los tubos, piezas especiales o accesorios que habrán de probarse. Para cada lote de 200 unidades o fracción de lote, si no se llega en la partida o pedido al número citado, se tomará el menor número de unidades que permita realizar la totalidad de los ensayos

Los tubos que no satisfagan las condiciones generales, así como las pruebas fijadas para cada tipo de tubo y las dimensiones y tolerancias definidas en este Pliego, serán rechazados. Cuando una muestra no satisfaga una prueba se repetirá esta misma sobre dos muestras más del lote ensayado. Si también falla una de estas pruebas, se rechazará el lote ensayado, aceptándose si el resultado de ambas es bueno.

Podrán suprimirse total o parcialmente los ensayos de fábrica, en el caso de que la fabricación de los productos esté amparada por alguna "Marca de calidad", concedida por una entidad independiente al fabricante y de solvencia técnica a juicio del D.O. Se entiende por marca de calidad aquella denominación que pueda garantizar que el producto cumpla las condiciones de este pliego por constatación periódica de que en la fábrica efectúa un adecuado control de calidad mediante ensayos y pruebas sistemáticos.

4.2.23 TUBERÍAS DE HORMIGÓN POSTESADO CON CAMISA DE CHAPA.

4.2.23.1 Definiciones.

- Tubo de hormigón, postesado transversalmente, con camisa de chapa es el formado por un núcleo de hormigón que contiene una camisa cilíndrica de chapa, que le confiere estanqueidad, un alambre de acero de alta resistencia que se enrolla helicoidalmente alrededor del núcleo, a una tensión previamente fijada, que se designa "tensión de zunchado", y una capa exterior, de espesor y naturaleza variables, cuya misión principal es la protección del alambre. El núcleo zunchado, sin el revestimiento exterior, se denomina primario.
- Presión de diseño, DP (Design Pressure): presión máxima de funcionamiento (en régimen permanente) de la red o de la zona de presión, fijada por el proyectista, considerando futuras ampliaciones, pero excluyendo el golpe de ariete.
- Presión máxima de diseño, MDP (Maximum Design Pressure): presión máxima de funcionamiento de la red o la zona de presión, fijada por el proyectista, considerando futuras ampliaciones e incluyendo golpe de ariete; se designa MDPa, cuando se fije previamente el golpe de ariete admitido; y MDPC cuando el golpe de ariete sea calculado.
- Presión de prueba de red, STP (System Test Pressure): presión hidrostática aplicada a una conducción recientemente instalada de forma que se asegure su integridad y estanqueidad. La presión de prueba de la red se calcula a partir de la presión máxima de diseño (MDP).
- Presión de prueba en fábrica, PP: presión hidráulica aplicada, durante un periodo de tiempo relativamente breve, a un tubo con el fin de verificar su integridad, su estanqueidad y/o su concepción.

4.2.23.2 Normativa.

De manera general, los materiales utilizados, el procedimiento de fabricación, los cálculos constructivos, la manipulación, el transporte hasta pie de obra y las pruebas tanto en fábrica como en obra, deberán cumplir la "Instrucción del Instituto Eduardo Torroja para los tubos de hormigón armado o pretensado" de Septiembre de 2007.

Para ello se deberá acreditar con el DIT "Documento de Idoneidad Técnica" emitido por dicho organismo Instrucción del Instituto Eduardo Torroja.

Cualquier fabricante debe de tener los certificados ISO, UNE EN 9001, 14001 y 45001 de gestión, medioambiente y seguridad.

4.2.23.3 Materiales.

(a) CEMENTO.

El cemento, en general, será de los tipos siguientes:

Portland,

Resistente a los sulfatos y/o al agua de mar.

El cemento satisfará las condiciones exigidas en el vigente Pliego de prescripciones técnicas generales para la recepción de cementos (RC). Cualquier tipo de cemento que se emplee deberá tener un contenido de aluminato tricálcico ($3\text{CaO} \cdot \text{Al}_2\text{O}_3$) del clinker inferior al 8%.

(b) ÁRIDOS.

La naturaleza de los áridos, su preparación y granulometría serán tales, que permitan garantizar la adecuada resistencia y durabilidad del hormigón. El árido empleado en la fabricación del hormigón de los tubos de hormigón postesado cumplirá las condiciones exigidas en la vigente Instrucción de Hormigón Estructural. Se comprobará asimismo el tamaño máximo del árido, de acuerdo con las consideraciones indicadas para los áridos en dichas Instrucciones y las prescritas por la norma UNE- EN-642 (tubos de hormigón postesado con camisa de chapa).

El fabricante establecerá la serie de áridos a utilizar, para hacerlos compatibles con el proceso de fabricación del hormigón con el fin de alcanzar la resistencia a compresión óptima.

Se prohíbe el uso de escorias siderúrgicas, así como el de aquellos áridos que contengan piritas o cualquier tipo de sulfuros.

(c) AGUA.

El agua, tanto la empleada en el amasado como en el curado del hormigón de los tubos, será de las sancionadas como aceptables por la práctica. Cuando no se posean antecedentes, o en caso de duda, el agua deberá ser analizada, y cumplirá las condiciones exigidas en la vigente (CTE).

Se prohíbe el empleo de agua de mar.

En el caso de emplearse agua potable no es necesario hacer ensayos.

(d) ADITIVOS

Cumplirán las especificaciones de la Código Técnico de la Edificación (CTE).

(e) HORMIGONES Y MORTEROS.

Se estudiará la composición de los hormigones y morteros con el fin de conseguir la impermeabilidad, resistencia y durabilidad exigidas.

Los hormigones y morteros de los tubos de hormigón postesado cumplirán las condiciones exigidas en la vigente Instrucción de Hormigón Estructural.

El contenido de ión cloro del hormigón, determinado por cálculo, no podrá ser superior a los valores de la siguiente tabla, expresados en % de la cantidad de cemento.

Máximo contenido de ión cloro en el hormigón

Tipo de hormigón % de ión cloro sobre la masa de cemento

Tubos de hormigón postesado 0,2 %

Se emplearán dosificaciones de cemento ajustadas a lo expuesto en las normas UNE-EN 642. La resistencia característica a compresión del hormigón a veintiocho días, en probeta UNE cilíndrica de 15 x 30, no deberá ser inferior a 35 N/mm².

Si se utiliza hormigón autocompactante para la fabricación de tubos de hormigón postesado, los materiales utilizados serán los mismos que en el hormigón convencional, pudiendo incluir además aditivos superplastificantes que cumplan la Norma UNE-EN 934-2:2002. En su caso, este hormigón cumplirá las exigencias que para él se especifiquen en la vigente Instrucción de Hormigón Estructural.

(f) CHAPA DE ACERO PARA LAS CAMISAS.

Pueden emplearse para la fabricación de camisas de los tubos, como mínimo, las chapas definidas como tipo S-235 JR en la norma UNE-EN-10025. La consideración en el cálculo de un límite elástico del acero superior a 210 MPa, deberá justificarse debidamente.

A continuación, transcribimos las características definidas en la citada norma del acero S-235 JR.

Composición química							
Designación	% C max para espesor en mm		Mn%	Si%	P%	S%	N%
	≤16	>16≤40					
S 235 JR	0,210	0,250	1,500	-	0,055	0,055	0,011

Características mecánicas				
Designación	Límite elástico mínimo N/mm ²		Resistencia a la tracción N/mm ²	
	s/espesor nominal en mm		s/espesor nominal en mm	
	≤16	>16≤40	≤3	>3 ≤100
S 235 JR	235	225	360-510	340-470

(g) ARMADURAS ACTIVAS.

Los alambres de postesado, cumplirán la normativa vigente (UNE 36094, e Instrucción de Hormigón Estructural).

Los fabricantes facilitarán los valores de las características físicas, químicas y mecánicas que se les solicite, así como los de la relajación a mil horas, a temperatura de 20 ±1°C, para tensiones iniciales del 60 y 80 % de la carga unitaria máxima f_{max}, garantizada.

Además, por las características específicas de este tipo de elementos, se incrementarán las exigencias de ductilidad. Así:

- El número de doblados-desdoblados que soportará el alambre en la prueba de doblado alternativo, no será inferior a 7.
- El alargamiento bajo carga máxima, con L₀ = 100 mm no será inferior al 5%
- Se recomienda utilizar alambres de postesado de diámetros 5, 6, y 7 mm.

Característica		Designación del acero			
		Y 1770 C	Y 1860 C	Y 1770 C	Y 1670 C
Valores Nominales	Diámetro Mm	5,0	5,0	6,0	7,0
	Resistencia a la tracción Mpa	1.770	1.860	1.770	1.670
Valores	Masa ¹⁾ g/m	154	154	222	302
	Sección transversal recta mm ²	19,6	19,6	28,3	38,5
Específicos	Tolerancia de la sección transversal recta mm ²	□ ,39	□0,39	□0,47	□0,58
	Valor característico mínimo de la carga de rotura KN	34,7	36,5	50,1	64,3
	Carga máxima de rotura KN	40,6	42,7	58,6	75,2
	Valor característico del límite elástico al 0,1% ²⁾ KN	28,8	30,3	41,6	53,4
Específicos	Valor característico del límite elástico al 0,2% ³⁾ KN	29,5	31,0	42,6	54,7
	Diámetro del mandril para el ensayo de doblado alternativo	30	30	37	45
La masa se calcula a partir de la sección transversal recta especificada y dando un valor a la masa específica del acero de 7,85 kg/dm ³ Se calcula como el 83% de la carga de rotura Se calcula como el 85% de la carga de rotura					

Requisitos adicionales para los alambres Tabla 3, UNE 36094	
Propiedad	Especificación
Módulo elástico	205 kN/mm ² Ø 7%
Mínimo alargamiento bajo carga máxima (Agt) L ₀ □ 100 mm	5% (condición especial para alambres empleados en tubos)
Estricción a la rotura Alambres lisos Alambres grafilados	≥ 25% Visible a simple vista
Número mínimo de doblados alternativos	7 (condición especial para alambres empleados en tubos)
Relajación máxima a 1000 h Al 60% Al 70% Al 80%	1,5% 2,5% 4,5%
Fatiga Alambres lisos Alambres grafilados	200 N/mm ² 180 N/mm ²
Corrosión bajo tensión Valor mínimo individual Valor mínimo de la media de ensayos	1,5 h 4 h

(h) MATERIALES ELASTOMÉRICOS PARA JUNTAS

Dimensiones y propiedades de los alambres
(Extractado de tabla 2 de UNE-36094)

Cuando el caucho sea utilizado para juntas de conducciones de agua potable, no contendrá sustancias capaces de alterar las propiedades organolépticas del agua, ni sustancias tóxicas extraíbles y cumplirá la normativa vigente de materiales en contacto con agua potable.

El caucho, utilizado en las juntas de estanqueidad, deberá cumplir el siguiente cuadro de características, de acuerdo con la norma UNE-EN 681-1.

Características del Caucho							
Propiedad	Unidad	Requisito para la clase					
		40	50	60	70	80	88
Dureza nominal preferida	IRDH	40	50	60	70	80	88
Margen de dureza nominal	IRDH	36 a 45	46 a 55	56 a 65	66 a 75	76 a 84	85 a 91
Requisitos generales							
Tolerancias admisibles sobre la dureza especificada	IRDH	±5	±5	±5	±5	±4	±3
Alarg. de rotura mínimo	%	400	375	300	200	125	100
Deformación remanente por compresión: después de 70 h a la temperatura normalizada de laboratorio, máximo	%	12	12	12	15	15	15
después de 22 h a 70º, máximo		25	25	25	25	25	25
Envejecimiento: cambio respecto a los valores originales después de 7 días en aire a 70°C Dureza, máximo	IRDH					-5 a +8	±5
Resistencia a la tracción, máximo	% orig.					-20	-20
Alargamiento en la rotura, máximo	% orig.					-30 a +10	-40 a +10
Inmersión en agua: cambio de volumen después de 7 días de inmersión en agua destilada o desionizada, a 70°C, máximo	%	0 a +8					

Características del Caucho							
Propiedad	Unidad	Requisito para la clase					
		40	50	60	70	80	88
Relajación de esfuerzos a compresión después de 7 días a la temperatura normalizada de laboratorio, máximo.	%	16				18	

(i) PINTURAS

En los casos en que la tubería se encuentre en un ambiente muy agresivo, es posible el uso de pinturas y revestimientos protectores como alternativa para resistir el ataque de ácidos o cloruros. Puesto que no es normal que una tubería se encuentre en condiciones de exposición muy agresivas, es necesaria la realización previa de un estudio económico que incluya un análisis de las condiciones de servicio de la conducción y de los factores agresivos detectados.

El uso de tratamientos protectores específicos de sellado de la superficie de la tubería debería limitarse a aquellos casos en los que se presente la mejor relación eficacia / coste para poder cumplir las exigencias de durabilidad.

(j) Pintura de cabezales

Los cabezales destinados a unión elástica deberán ser tratados con una pintura epoxi adecuada para contacto con alimentos que garantice la perfecta conservación de los mismos durante la vida útil de la conducción. Para ello, se someterá a la pletina de acero, previamente a la aplicación de la pintura, a un chorreo con arena hasta un grado ISO-Sa2 que garantice una adecuada preparación de la superficie.

Una vez efectuada la preparación de la superficie, es preciso tratarla con una imprimación epoxi anticorrosiva.

Finalmente, se aplicará la pintura de terminación o acabado que deberá ser una pintura epoxi adecuada para contacto con alimentos sin disolvente. Se aplicará un mínimo de dos o tres capas, según sea necesario hasta alcanzar un espesor total mínimo de 120 micras. La función de estas capas es rellenar el sistema aportando espesor y al mismo tiempo, proteger contra las agresiones externas.

4.2.23.4 Fabricación.

(a) TIPOS DE FABRICACIÓN

Los tubos se fabricarán en instalaciones debidamente preparadas para poder cumplir las prescripciones exigidas en este capítulo y el Pliego de Prescripciones Técnicas Particulares de la obra.

La fabricación puede hacerse por centrifugación, por compresión radial, por vertido en moldes verticales y vibración, por regla vibrante, por proyección, por empleo de hormigón autocompactable, por combinación de cualquiera de estos métodos, o por algún otro autorizado por el Director de obra.

(b) MOLDES

Los moldes tendrán una resistencia y rigidez suficientes para soportar, sin asientos ni deformaciones perjudiciales, las acciones de cualquier naturaleza que puedan producirse sobre ellos como consecuencia del proceso de hormigonado, y especialmente bajo las presiones del hormigón fresco o los efectos del método de compactación utilizado.

Al objeto de facilitar el desmoldeo de los tubos, se podrán usar desencofrantes, con las debidas precauciones, para evitar posibles efectos perniciosos.

El desmoldeo no deberá iniciarse hasta que el hormigón tenga la madurez suficiente para evitar daños a los tubos.

(c) CAMISAS DE CHAPA

Las camisas de chapa, cuando se empleen en la fabricación de los tubos, tendrán un espesor mínimo de 1,5 mm, serán cilíndricas, con soldaduras transversales y longitudinales o bien helicoidales, hechas a tope o por solapo, con una resistencia a tracción mayor o igual a la de la chapa de acero. Se recomienda que el número de soldaduras de la camisa sea el menor posible.

(d) COLOCACIÓN Y TESADO DE ARMADURAS ACTIVAS

Las armaduras activas transversales son armaduras postesas, arrolladas helicoidalmente alrededor de un núcleo de hormigón con camisa de chapa.

El diámetro del alambre no será menor de 5 mm. La separación libre entre las espiras será uniforme, y no será menor que el diámetro del alambre ó 6 mm, la más restrictiva de ambas condiciones, para las espiras de una misma capa de la armadura.

La separación máxima inter-ejes de las espiras, será de 50 mm. Para los tubos zunchados sobre la camisa de chapa con alambre de 6 mm o más, el inter-eje máximo entre espiras será de 25 mm.

Los empalmes y anclajes se efectuarán de modo que no resulten modificadas las características del alambre, en especial su resistencia.

El sistema de postesado transversal deberá garantizar la tensión de zunchado de forma sensiblemente constante, permitir su medición y detectar las eventuales variaciones de la tensión que superen las tolerancias establecidas.

No se procederá al tesado de las armaduras postesas hasta que el hormigón haya alcanzado las resistencias de Proyecto fijadas para estas operaciones.

(e) HORMIGONADO

El transporte, colocación y compactación de hormigón o mortero se realizará de acuerdo con las prescripciones establecidas en la vigente Instrucción de Hormigón Estructural.

Se cuidará especialmente el hormigonado en tiempo frío, en tiempo caluroso y bajo lluvia, de acuerdo con la citada Instrucción.

La colocación del hormigón o mortero se efectuará en la forma más continua posible y no se admitirán juntas de hormigonado.

(f) CURADO DEL HORMIGÓN

Durante el fraguado, primer período de endurecimiento del hormigón, deberá asegurarse el mantenimiento de su humedad, mediante las medidas adecuadas que constituirán el proceso de curado.

El curado de los tubos podrá realizarse por cualquier procedimiento que mantenga continuamente húmedas sus superficies interior y exterior, como son la inmersión, el riego directo que no produzca deslavado, o el riego indirecto, a través de un material adecuado, capaz de retener la humedad y que no contenga sustancias nocivas para el hormigón.

4.2.23.5 Espesores y recubrimientos

(a) ESPESOR DEL NÚCLEO

La tabla siguiente indica el espesor mínimo de cálculo de la pared del núcleo, incluyendo el espesor de la camisa de chapa.

dn/di	tmín. (mm)
500	50
600	50
700	50
800	50
900	55
1 000	65
1 100	70
1 200	75
1 300	80
1 400	85
1 500	90
1 600	100
1 800	115
2 000	125

(b) RECUBRIMIENTOS EN NÚCLEO

El recubrimiento mínimo de los aceros embebidos en el núcleo será de 15 mm excepto en los extremos.

(c) REVESTIMIENTO EXTERIOR

Es la capa exterior de espesor y naturaleza variables, cuya misión principal es la protección del alambre que zuncha transversalmente al núcleo.

El espesor mínimo del revestimiento de mortero o de hormigón, sobre el alambre de postesado transversal, será de 20 mm o de 15 mm. El mortero o el hormigón del revestimiento deberá ser adecuado para cumplir los ensayos de permeabilidad y resistir la interacción con el medio en que vaya a colocarse el tubo.

El revestimiento exterior (que se aplicará dentro de las 48 horas siguientes al postesado transversal), se deberá fabricar, transportar, colocar y compactar, de forma que se consiga un alto grado de compacidad y por tanto un bajo índice de permeabilidad y porosidad.

4.2.23.6 Tolerancias.

(a) DIÁMETRO INTERIOR DEL TUBO.

d_i	Tolerancia media (mm)	Tolerancia del valor individual (mm)
$<d_i \leq 500$	$\pm \frac{20d_i}{1000}$	$\pm \frac{40d_i}{1000}$
$500 < d_i < 1200$	$\pm \left(6 + \frac{5d_i}{1000}\right)$	$\pm \left(12 + \frac{d_i}{100}\right)$
$d_i \geq 1200$	± 12	± 24

(b) ESPESOR DEL TUBO.

El espesor de pared no será inferior al espesor teórico disminuido en el mayor de los valores siguientes: 5% del valor teórico, ó 5 mm. El fabricante establecerá el espesor de pared para cada tipo de diseño dado.

(c) OVALIZACIÓN DEL TUBO EN LA ZONA DE JUNTA

Las dimensiones de la unión (extremos de tubos) cumplirán las especificaciones de diseño y tolerancias que deberán figurar en la documentación técnica del fabricante, y permitirán satisfacer los requisitos relativos a la estanqueidad de la unión.

Para juntas elásticas la diferencia entre los diámetros máximo y mínimo no debe exceder del valor mayor de:

- 0,5% del diámetro nominal.
- 5 mm.

El desarrollo de la circunferencia de la superficie interior de la boquilla hembra, no excederá del desarrollo de la circunferencia exterior de la boquilla macho, en más de:

- mm para las juntas de estanqueidad cuyo diámetro (o el lado menor del rectángulo circunscrito) es inferior a 17 mm.

- 6,5 mm para las juntas de estanqueidad cuyo diámetro (o el lado menor del rectángulo circunscrito) es igual o superior a 17 mm.

Para junta soldada las tolerancias sobre los desarrollos de las boquillas terminadas se indican en la tabla siguiente:

Tolerancias sobre las longitudes desarrolladas en mm.			
Todos los diámetros	Boquilla hembra		Boquilla macho
		+8,5	-1,5

Las tolerancias de la superficie interior de la boquilla hembra y la superficie exterior de las boquillas macho, son las indicadas en la tabla siguiente:

Tolerancias respecto al diámetro nominal de la boquilla en mm para junta soldadas			
di	Boquilla hembra		Boquilla macho
< 1500	+7	-3	+3 -7
> 1500	+10	-5	+5 -10

(d) DIMENSIONES DE LA CAMISA DE CHAPA.

En la camisa de chapa se medirá el perímetro externo. La diferencia de desarrollo respecto a la teórica no será superior a +/- 10 mm.

(e) LONGITUD

Se seguirán los criterios siguientes:

- La longitud teórica interior del cuerpo cilíndrico, es especificada por el fabricante y está sujeta a una tolerancia de ± 10 mm para los elementos rectos y de ± 20 mm para los otros elementos.
- La longitud útil teórica especificada por el fabricante, es igual a la longitud teórica interior del cuerpo cilíndrico incrementada en la holgura de junta existente entre el extremo macho y el fondo de la hembra. La holgura de junta debe tener una tolerancia (\pm) especificada por el fabricante para el caso de tendido recto y para el caso de deflexión angular.

La relación entre la longitud útil teórica y el di expresado en mm, de un tubo no excederá de 21.

(f) JUNTAS DE MOLDES

La tolerancia para las juntas de moldes será tal que el resalto que origine en el paramento de hormigón del tubo no exceda de 5 mm. Si se sobrepasa este valor máximo, deberá repasarse la junta, especialmente en el caso de núcleos de tubos de hormigón postesado, para lograr la aplicación directa del alambre de pretensar, en toda su longitud, sobre la superficie exterior del hormigón del núcleo.

(g) ALAMBRES DE PRETENSAR

Los aceros de pretensar cumplirán las especificaciones de la Norma UNE 36094 relativas a masa y sección transversal recta.

(h) TENSIÓN DE ZUNCHADO

La tensión media será al menos igual a la tensión de cálculo. Las fluctuaciones normales de tensión, no variarán con relación a la media en más del 10%, y no más del 5% de las espiras podrán tener fluctuaciones instantáneas que excedan de la desviación permitida del 10%.

(i) ORTOGONALIDAD DE EXTREMOS

El descuadre máximo admisible en los extremos de los tubos será de 0,02 di, con un mínimo de 10 mm pero sin superar en ningún caso los 20 mm.

4.2.23.7 Cálculo mecánico de los tubos.

Las acciones básicas que se consideran en los tubos de hormigón postesado, dado el tipo de elemento estructural que es el tubo, y su forma de fabricación y colocación, son las acciones directas, a las que hay que añadir las acciones debidas al pretensado, cuando se trata de tubos de este tipo. Las acciones indirectas, con una cuidadosa fabricación y colocación de los tubos, son muy secundarias frente a las anteriores y normalmente no se consideran en el cálculo (salvo las acciones reológicas, a efectos de pretensado).

Las acciones directas que siempre se tienen en cuenta son:

Peso propio.

- Carga del fluido.
- Cargas verticales del relleno.
- Cargas concentradas.

- Empuje lateral.
- Presión de diseño (DP).
- Presión máxima de diseño (MDP).
- Presión de prueba de red (STP).
- Presión de prueba en fábrica (PP).

En la determinación de las cargas verticales del relleno se diferencia entre la tubería situada en zanja, en zanja terraplenada o en terraplén. Un tubo está colocado en zanja o terraplén según que la cota de la generatriz superior del tubo esté situada por debajo o por encima, respectivamente, de la rasante del terreno primitivo. Un tubo está colocado en zanja terraplenada cuando sobre la zanja que hay que rellenar se efectúa un terraplén.

Para el cálculo de las cargas verticales que producen los rellenos, se sigue la teoría de Marston. Este método considera la compactación del relleno lateral, el peso del relleno, y las fuerzas de rozamiento que se originan en el mismo, y que producen aumento o disminución del peso del relleno que gravita directamente sobre el tubo, en función del tipo de colocación.

Las cargas concentradas se aplican con los coeficientes de impacto correspondientes. El empuje lateral será de tipo activo.

Las reacciones de apoyo serán de tipo radial, uniformes, en el caso de cama granular, y triangulares, con valor nulo en la sección de base, en el caso de cama de hormigón.

Los tubos serán calculados para resistir los esfuerzos de flexión y los esfuerzos transversales que resulten de cada una de las siguientes condiciones:

- presión de diseño (DP) + cargas fijas: el núcleo estará sometido a una compresión igual o superior a 0,5 MPa;
- presión máxima de diseño (MDP) + 0,1 MPa + cargas fijas: la tensión en el núcleo no excederá de $f_{ct,k} = 0,21 \sqrt[3]{f_{ck}^2}$
- presión de diseño (DP) + cargas fijas + cargas móviles: no existirá tracciones en el núcleo;
- presión máxima de diseño (MDP): el núcleo estará sometido a una compresión igual o superior a 0,5 MPa;

- presión de prueba en fábrica (PP): el núcleo estará sometido a una compresión igual o superior a 0,5 MPa;
- presión de prueba de red + cargas fijas de 1 metro de tierra sobre clave: el núcleo estará sometido a una compresión igual o superior a 0,5 MPa;
- cargas fijas + cargas móviles, sin presión: el núcleo estará sometido a una compresión igual o superior a 0,5 MPa;
- Además los tubos se dimensionarán para que, en cualquiera de sus secciones, se cumpla, una vez que han tenido lugar todas las pérdidas, las condiciones siguientes:
- La tensión en el alambre de pretensar no supere su tensión de zunchado.
- El hormigón del revestimiento no esté sometido a una tracción superior a la máxima admisible, $f_{ct,k}$.

En el proceso de zunchado del núcleo se tendrán en cuenta, además, las condiciones siguientes:

- Que durante el zunchado, la tensión del alambre no supere el 0,80 $f_{max,k}$
- Que inmediatamente después de terminado el zunchado, la fuerza de tesado proporcione a las armaduras activas una tensión no mayor que 0,75 $f_{max,k}$
- Que la compresión del hormigón del primario no supere el 0,55 de la resistencia característica a compresión del hormigón en ese momento.
- Que en la chapa no se supere el 0,80 f_{yk}
- Que la tracción longitudinal transitoria, producida durante el postesado transversal, y que no es absorbida por la resistencia admisible del hormigón del núcleo, lo sea mediante la chapa.

En el estado final de postesado, y a efectos de cálculo, se cumplirá además:

- Que el valor característico final de postesado adoptado (el obtenido una vez deducidas todas las pérdidas) no sea superior al que corresponde a una tensión en las armaduras activas igual a 0,60 $f_{max,k}$
- Que la compresión del hormigón no supere el 60% de f_{ck} después de pérdidas, sin presión interior y con carga de tierras.

4.2.23.8 Control de materiales en fabricación.

Se establece con carácter preceptivo el control de la calidad de los materiales componentes del hormigón, del propio hormigón y de los aceros, tanto de la chapa como de la armadura activa, así como del material empleado en las juntas.

(a) Cemento.

La periodicidad de los ensayos será la siguiente:

a) Al comenzar el hormigonado de una serie de tubos, que no presente la debida continuidad con otra anterior, bien sea por:

- Comienzo de la fabricación.
- Cambio del suministrador del cemento o de las condiciones de suministro.
- Cambio del tipo, clase o categoría del cemento.

b) Durante la fabricación:

- Bimensualmente, si se consumen menos de 1.000 t por mes.
- Mensualmente, si se consumen más de 1.000 t por mes.

La toma de muestras se realizará según se indica en la vigente Instrucción de Hormigón Estructural.

Si el cemento empleado en la fabricación del hormigón de los tubos está en posesión del marcado CE y de un distintivo de calidad de carácter voluntario oficialmente reconocido, está exento de realizar los ensayos para la recepción.

Si solamente tuviera el marcado CE se realizarán trimestralmente ensayos de identificación:

- Resistencias mecánicas a 2 y 28 días.
- Determinación de pérdida por calcinación.
- Determinación de componentes (del clínker).

En caso de no disponer del sello de calidad, en los ensayos se determinarán, los valores de pérdida de calcinación, residuo insoluble, contenido de sulfatos, contenido de cloruros, principio y fin de fraguado, estabilidad de volumen, resistencia a compresión; y sus resultados satisfarán los límites fijados para el tipo, clase y categoría del cemento ensayado, en la citada Instrucción para la recepción de cementos vigente. Si el cemento dispone del sello de calidad será suficiente con el Certificado de Ensayos emitido por el fabricante proveedor.

Si algún resultado de los ensayos efectuados, una vez confirmado por el oportuno contraensayo, no cumple la especificación correspondiente, ello será motivo suficiente para el rechazo de la partida de cemento. Si este cemento se hubiese empleado en la fabricación de algún tubo, se deberá comprobar la idoneidad del mismo.

(b) Agua

Se cumplirá lo establecido en la vigente Instrucción de Hormigón Estructural.

(c) Áridos

La periodicidad en los ensayos será la siguiente:

a).- Al comenzar el hormigonado de una serie de tubos, que no presente la debida continuidad con otra anterior, bien sea por:

- Comienzo de la fabricación, si no se poseen antecedentes.
- Cambio de la procedencia de los áridos, si no se poseen antecedentes.
- Sospecha de variación en sus características.

b).- Durante la fabricación:

- Semestralmente; si bien mensualmente se comprobarán las granulometrías, los finos y el equivalente de arena.

En los ensayos se determinarán los valores de las características exigidas; y sus resultados cumplirán los límites que se fijan en la Instrucción de Hormigón Estructural.

Si algún resultado, una vez confirmado por el oportuno contraensayo, no cumple la especificación correspondiente, ello será motivo suficiente para el rechazo del árido. Si este árido se hubiese empleado en la fabricación de algún tubo, se deberá comprobar la idoneidad del mismo.

(d) Aditivos

Se exigirán a las casas suministradoras certificados de control de calidad relativos a las características que deban cumplir. Durante la fabricación se comprobará que se mantienen sus características, las cuales cumplirán las especificaciones fijadas para ellas en la Instrucción de Hormigón Estructural.

Si no cumplen alguna especificación, una vez confirmado este extremo mediante los oportunos ensayos y contraensayos, ello será motivo suficiente para el rechazo del aditivo. Si este aditivo se hubiese empleado en la fabricación de algún tubo, se deberá comprobar la idoneidad del mismo.

(e) Control del hormigón

Resistencia a compresión a 28 días de al menos tres probetas, cilíndricas o cúbicas diarias.

(f) Control de la armadura activa

El control de las partidas de acero se regulará de acuerdo con la vigente Instrucción de Hormigón Estructural. El nivel de control será normal.

Se recomienda utilizar acero con distintivo de Conformidad, AENOR o cualquier otro sello de calidad homologado en un país miembro de la UE que tenga un nivel de seguridad equivalente.

(g) Control de la chapa de acero

Se exigirá de las casas suministradoras los certificados de control de calidad, relativos a las características que deben cumplir.

Se recomienda utilizar acero con distintivo de Conformidad, AENOR o cualquier otro sello de calidad homologado en un país miembro de la UE que tenga un nivel de seguridad equivalente.

Se procederá, al comienzo de la fabricación, y por cada lote de 50 t, a la realización de los ensayos necesarios para comprobar las características exigidas.

(h) Control del material para juntas

Se exigirá de las casas suministradoras los certificados de control de calidad relativos a las características que deben cumplir.

Se recomienda utilizar juntas con distintivo de Conformidad, AENOR o cualquier otro sello de calidad homologado en un país miembro de la UE que tenga un nivel de seguridad equivalente. En caso de no disponer de sello de calidad se procederá, al menos una vez al año, a la realización de los ensayos necesarios para comprobar las características exigidas.

4.2.23.9 Control de fabricación.

Es preceptivo el control de calidad de la fabricación de los tubos. El control será el definido como intenso en la Instrucción de Hormigón Estructural. Para el control de las diferentes fases se establecerán las correspondientes marcas de identificación en los elementos constitutivos del tubo, a medida que superen los controles que se indican en los restantes artículos de este capítulo.

(a) Control de las camisas de chapa

Los controles que deberán efectuarse serán los siguientes:

- 1) Comprobación del espesor de la chapa de la camisa y de las boquillas.
- 2) Comprobación del diámetro y longitud de la camisa.
- 3) Prueba de presión interior, mediante la introducción de una presión que produzca en la chapa una tensión igual al valor máximo supuesto en el cálculo. Cuando, por el elevado espesor de la chapa, no sea posible alcanzar estas presiones, el ensayo puede realizarse a la máxima presión que pueda dar el equipo de prueba que, como mínimo, debe ser la que produciría una tensión igual a la de cálculo en una chapa de 3,5 mm. Esta presión se mantendrá el tiempo suficiente para comprobar todas las soldaduras. Los eventuales poros serán reparados y la camisa se probará nuevamente hasta que no se observe ninguna fuga. No se permitirá el calafateo.
- 4) Prueba mediante productos detectores de poros.

Como alternativa a la prueba de presión interior en piezas especiales y tubos excepcionalmente grandes podrán emplearse detectores de poros.

Las soldaduras de todos los elementos deben ser sometidas a alguna de estas dos últimas pruebas, o alguna otra equivalente, que proponga el fabricante. Queda proscrito el empleo para estos fines de gas-oil u otros productos grasos que perjudiquen la adherencia del hormigón.

(b) Control del tesado de las armaduras activas

En los tubos postesados se controlarán las operaciones de tesado de las armaduras activas.

Los controles que deberán efectuarse serán los siguientes:

- 5) Comprobación del diámetro de los alambres y distancia entre ellos.
- 6) Comprobación de la tensión del alambre.
- 7) Comprobación de que el hormigón ha alcanzado la resistencia exigida para el tesado de la armadura postesa.

(c) Control del hormigonado

Durante el hormigonado se controlará el transporte, colocación y compactación del hormigón, así como el hormigonado en tiempo frío, caluroso o bajo lluvia, para asegurarse de que se podrán alcanzar las resistencias fijadas en Proyecto.

Se comprobará la geometría del tubo, para asegurarse de que su diámetro interior, espesor, ovalización en zonas de junta, excentricidades de camisa y/o de armaduras, longitud y las juntas de los moldes, cumplen las prescripciones fijadas, con las tolerancias establecidas.

Se controlará que se toman las medidas adecuadas para evitar que, tanto los tubos como los núcleos, sufran daños durante el período de acopio.

(d) Control de acabado

Se revisará el aspecto del tubo, debiendo ser reparadas todas aquellas fisuras de anchura superior a 0,30 mm.

4.2.23.10 Control del producto acabado

(a) Pruebas de estanqueidad de los tubos en fábrica

Uno de cada 250 tubos será sometido a una prueba de presión hidráulica. Si el tubo no supera la prueba, se probarán otros dos del mismo lote de los 250. Si ambos tubos responden positivamente a la prueba, el lote será aceptado. Si uno de los dos tubos da resultado negativo, el lote será rechazado, o bien cada uno de los tubos del lote será probado para su aceptación individual. La prueba individualizada podrá efectuarse para la presión previamente determinada o bien para otra menor, fijada por el fabricante, en cuyo caso, de ser positivo el ensayo, el tubo quedará sancionado para ésta nueva presión.

La presión de prueba a aplicar debe ser tal, que la tensión en la pared del tubo sea de -0,5 MPa, teniendo en cuenta las pérdidas de postesado en el momento de realizar la prueba.

La presión de prueba se mantendrá un tiempo mínimo de 3 minutos. Durante el ensayo no se producirán fugas ni fisuración. No deberán aparecer en el revestimiento fisuras sensiblemente longitudinales de abertura superior a 0,1 mm en una longitud de 0,30 m ininterrumpidamente.

- Ensayo de permeabilidad tubos de hormigón postesado con camisa de chapa

Se ensayará un tubo de cada 100 fabricados. Si el tubo resulta defectuoso, se ensayarán otros dos del lote. Si el ensayo de los dos nuevos tubos es satisfactorio, el lote será aceptado. Si uno o los dos son defectuosos, el lote será rechazado, o bien se ensayarán todos los tubos del lote aceptándose o no individualmente según el resultado.

Se efectuará y los criterios de aceptación serán según el anejo 2 de la Instrucción del Instituto Eduardo Torroja.

- Pruebas en obra

Toda conducción tras haberse instalado debe someterse a una prueba de presión con agua para garantizar la integridad de los tubos, uniones, racores y otros componentes tales como macizos de anclaje.

Las conducciones deben llenarse de agua lentamente, con cuidado para que los dispositivos de purga de aire se mantengan abiertos y los tramos de la conducción suficientemente purgados.

Previo a la realización de la prueba de presión, las tuberías deben, donde sea adecuado, cubrirse con materiales de relleno, de forma que se eviten cambios en las condiciones del suelo, que pueden provocar fugas. No se deben rellenar las juntas. Las sujeciones y macizos de anclaje definitivos deben realizarse para soportar el empuje resultante de la prueba de presión. Los macizos de sujeción o de anclaje de hormigón deben alcanzar las características de resistencia requeridas antes de que las pruebas comiencen. Se debe prestar atención a que los tapones y extremos cerrados provisionales se fijen de forma adecuada y que los esfuerzos transmitidos al terreno sean repartidos de acuerdo con la capacidad portante de éste.

La conducción debe probarse en su totalidad o, cuando sea necesario, dividida en varios tramos de prueba.

Los tramos de prueba deben ser seleccionados de tal forma que:

- La presión de prueba pueda aplicarse al punto más bajo de cada tramo de prueba;
- Pueda aplicarse una presión al menos igual a la presión máxima de diseño (MDP) en el punto más alto de cada uno de ellos, salvo especificación diferente del proyectista.
- Pueda suministrarse y evacuarse sin dificultad, la cantidad de agua necesaria para la prueba.

Para todas las conducciones, la presión de prueba de la red (STP) debe calcularse a partir de la presión máxima de diseño (MDP) del modo siguiente:

- Golpe de ariete calculado

$$STP = MDP_c + 0,1 \text{ MPa}$$

- Golpe de ariete no calculado

$$STP = MDP_a \times 1,5$$

ó

$$STP = MDP_a + 0,5 \text{ MPa}$$

El menor de los dos valores.

El procedimiento de prueba debe llevarse a cabo en dos fases:

- Prueba preliminar;
- Prueba principal de presión.
- Prueba preliminar.

La prueba preliminar tiene por objeto:

- Estabilizar la parte de la conducción a ensayar permitiendo la mayor parte de los movimientos dependientes del tiempo;
- Conseguir la saturación de agua apropiada.

La conducción debe dividirse en tramos de prueba practicables, completamente llenos de agua y purgados, y la presión debe incrementarse hasta al menos la presión de funcionamiento sin excederla presión de la prueba de la red (STP).

Sí se producen cambios de posición inaceptables de cualquier parte de la tubería, y/o aparecen fugas, la tubería debe despresurizarse y los fallos deben corregirse.

La duración de la prueba preliminar deberá ser como mínimo de 72 horas.

- Prueba principal de presión.

La prueba principal de presión no debe comenzar hasta que haya sido completada satisfactoriamente la prueba preliminar.

Se admiten dos métodos de prueba básicos:

- Método de prueba de pérdida de agua.

Pueden utilizarse dos métodos equivalentes para la medida de la pérdida de agua, por ejemplo, medida del volumen evacuado o medida del volumen bombeado, según se describe a continuación:

- Medida del volumen evacuado.

Incrementar la presión regularmente hasta que se alcance la presión de prueba de la red (STP). Mantener STP mediante bombeo, si es necesario, durante un período no inferior a una hora. Desconectar la bomba y no permitir que entre más agua en la conducción durante un período de prueba de una hora o durante un intervalo de tiempo más largo, si así lo especifica el proyectista.

Al final de este período medir la presión reducida y proceder a recuperar STP bombeando. Medir la pérdida, evacuando agua hasta que la anterior presión reducida se alcance nuevamente.

- Medida del volumen bombeado.

Aumentar la presión regularmente hasta el valor de la presión de prueba de la red (STP). Mantener la presión de prueba de la red STP como mínimo durante una hora, o más, si el proyectista lo especifica.

Utilizando un dispositivo apropiado, medir y anotar la cantidad de agua que es necesario bombear para mantener la presión de prueba de la red.

La pérdida de agua aceptable, al finalizar la primera hora de la prueba, no debe exceder el valor calculado utilizando la siguiente fórmula.

$$\Delta V_{\text{máx.}} = 1,5 V \cdot \Delta p \left(\frac{1}{E_w} + \frac{D}{e \cdot E_R} \right)$$

$\Delta V_{\text{máx}}$ es la pérdida de agua admisible, en litros;

V es el volumen del tramo de conducción en prueba en litros;

Δp es la caída de presión admisible definida anteriormente, en kilopascales;

E_w es el módulo de deformación del agua, en kilopascales;

d_i es el diámetro interior del tubo, en metros;

e es el espesor de la pared del tubo, en metros;

E_R es el módulo de deformación de la pared del tubo, en kilopascales;

1,2 es un factor de corrección (por ejemplo para el aire residual) durante la prueba principal de presión.

- Método de prueba de pérdida o caída de presión.

Aumentar la presión regularmente hasta alcanzar el valor de la presión de prueba de la red (STP). La duración de la prueba de caída de presión debe ser de 1 hora o de mayor duración si así lo especifica el proyectista. Durante la prueba, la caída de presión Δp debe presentar una tendencia regresiva y al finalizar la primera hora no debe exceder los 20 kPa para tubos de hormigón con camisa de chapa acero.

4.2.24 TUBERÍAS CORRUGADAS RANURADAS DE PVC

Las especificaciones técnicas de los sistemas de canalizaciones con tuberías corrugadas de PVC cumplirán el Proyecto de Norma Europeo prEN 13476 (Tuberías estructuradas de materiales termoplásticos para aplicaciones de saneamiento enterrado sin presión) y el Documento Idoneidad Técnica del Instituto de Ciencias de la construcción de Eduardo Torroja.

4.2.24.1 Tubos

Los tubos se suministran con ranuras en el valle del corrugado, a lo largo de un arco de 220°, los tubos hasta 200 mm pueden suministrarse con ranurado total (360°). Los tubos de \square 200mm y superiores pueden suministrarse con ranurado únicamente en un arco de 108°.

El diámetro nominal del tubo de sección circular deberá coincidir con el diámetro externo, debiendo suministrar el fabricante además los espesores de pared y la longitud del tubo. El diámetro exterior nominal se detalla en la siguiente tabla:

DN ext (mm)	D int (mm)
150	148,5
200	193,3
250	242,3
300	287,0
400	388,0
500	490,0
600	585,0
800	775,0
1000	968,0

La longitud nominal del tubo será preferentemente de 6 m, aunque podrá suministrarse con otra longitud si así lo estima oportuna la Dirección de Obra.

Las características físicas y mecánicas de las tuberías serán las siguientes:

- Densidad: 1350/1520 Kg/m³
- Temperatura Vicat: ≥ 79 °C UNE727
- Resistencia al impacto: PRR ≤ 10 % UNE – EN 744
- Estanqueidad agua: 1 bar 15 min UNE 1277
- Estanqueidad aire: -0,3 bar 5 min UNE 1277
- Aplastamiento: 30 % \varnothing_{ext} UNE 1446

Las características químicas de los materiales serán las siguientes:

- Límites de pH: 20 °C pH 3
- Resistencia diclorometano: 15 °C 30 min UNE EN 580

Los tubos llevarán el siguiente marcado mínimo, que deberá ser fácilmente legible sin aumento:

1. Nombre del fabricante y/o marca comercial
2. Material de la tubería y clase del tubo

3. Diámetro exterior nominal dn y espesor de la pared, en, en mm (dnx en)
4. Presión Nominal, PN
5. Fecha de fabricación, en cifras o código, ciudad de fabricación
6. Número de línea de extrusión
7. Referencia al proyecto de Norma Europea prEN 13476.

4.2.24.2 Accesorios

Los accesorios (codos, té, reducciones y tapones) podrán ser de PVC, fundición o acero inoxidable, con junta elástica. También se podrán colocar accesorios de fundición o calderería con una junta a bridas, intercalando una brida de doble cámara o adaptador de brida intermedios.

4.2.24.3 Uniones

La unión, tanto de tubos como de accesorios, será de tipo flexible mediante una junta tipo enchufe con una embocadura en la que irá alojada una junta anular elástica con anillo de polipropileno (PP) de estanqueidad. Las juntas fabricadas en este material cumplirán sus propias normas además de adecuarse a lo establecido en la Norma ISO/WD 16422.3.

La profundidad mínima de embocamiento para longitudes de los tubos deberá estar conforme a la Norma UNE-EN 1452-2:1999.

Los extremos machos de los tubos deberán acabar en chaflán, de acuerdo con la Norma ISO 2045.

4.2.25 ACCESORIOS Y PIEZAS DE CALDERERÍA

4.2.25.1 Limitaciones y aplicación

Todas las operaciones se habrán de realizar de acuerdo con las presentes prescripciones, con las alineaciones, cotas y dimensiones indicadas a los planos y con lo que en particular ordene el Ingeniero Director de las obras.

No son objeto concreto de este artículo los tubos de ACERO para instalaciones de saneamiento en el interior de los recintos de edificios o de instalaciones industriales.

4.2.25.2 Normativa

AWWA C208-83: Dimensions for fabricated steel water pipe fittings.

Código ASME, sección IX: Procedimiento de soldadura.

DIN 2448: dimensiones de tubos de acero sin soldar; DIN 2458 dimensiones de tubos de acero soldados.

DIN 2527: Bridas ciegas.

DIN 2573 (Bridas planas PN-6), DIN 2576, DIN 86.031 (Bridas planas PN-10), DIN 86.033, sustituye a DIN 2502, (Bridas planas PN-16), DIN 2503 (Bridas planas PN-25)

DIN 2633 (Bridas con cuello PN-16), DIN 2634 (Bridas con cuello PN-25).

DIN 2605: Codos de acero sin soldadura.

ISO 2178: Medición no destructiva de recubrimientos metálicos.

ISO 2409: determinación de la adherencia del recubrimiento.

ISO 8501-1:1.988: Chorreado de superficies mediante granalla de acero.

ISO 12944:1.988: Aplicación de recubrimientos.

UNE 14-612-80: Aplicación de líquidos penetrantes. UNE 37-508-88: Recubrimiento galvanizado en caliente. UNE EN 805. Prueba de tubería instalada

UNE-EN-681-1: Juntas elastoméricas. Requisitos de los materiales para juntas de estanqueidad de tuberías empleadas en canalizaciones de agua y en drenaje.

UNE EN 10.025: Aceros estructurales.

UNE-EN 10.208-2: Aceros para tuberías.

UNE-EN 12.517:1.998: Aplicación de radiografías.

UNE-EN-ISO:6.520-1:1.999: Aplicación de radiografías.

UNE-EN-ISO:1.461:1.999: Recubrimiento galvanizado en caliente.

4.2.25.3 Fabricación y características de los accesorios

En el caso de tuberías de PEAD, PVC y PRFV el tipo de acero que se empleará podrá ser:

UNE EN 10025:1994	Resistencia mín. a la tracción Rm (N/mm ²)		Límite elástico mínimo Lemin (N/mm ²)	
	e[3	3ϕ e ϕ 40	e[16	16ϕ e ϕ 40
S 185	310 a 540	290 a 510	185	175

S 235 JR G2	360 a 510	340 a 470	235	225
S 275 JR	430 a 580	410 a 560	275	265
S 355 J2 G4	510 a 680	490 a 630	355	345
E 295	490 a 660	470 a 610	295	285
E 335	590 a 770	570 a 710	335	325
E 360	690 a 900	670 a 830	360	355
API 5L:2000	Resistencia mín. a la tracción Rm (N/mm ²)		Límite elástico mínimo Lemin (N/mm ²)	
A 25	310		172	
A	331		207	
gr.B	414		241	
X 42	414		290	
X 46	434		317	
X 52	455		359	
X 56	490		386	
X 60	531		448	
X 65	531		448	
X 70	565		483	

La utilización de cada tipo de acero en función de los diámetros y timbraje serán los siguientes:

- Acero S235 JR G2: diámetros hasta 400 mm y en presiones de 6,10, 16 y 25 atm, siempre según DIN 2248 al igual que sus espesores fijados para esta norma en el capítulo de tuberías de acero sin soldadura.
- Acero S 235 JR G2: diámetros 406,4 mm a 1.626,0 en PN-6 atm. Con los siguientes espesores:

- Diámetros 406,4 mm a 762 mm, espesor 6,30 mm.
- Diámetros 813 mm a 914 mm, espesor 8,0 mm.
- Diámetros 1.016 mm a 1.219 mm, espesor 10,0 mm.
- Diámetros 1.270 mm a 1.626 mm, espesor 12,7 mm.

- Acero S 235 JR G2: diámetros 406,4 mm a 1.626,0 en PN-10 atm. Con los siguientes espesores:

- Diámetros 406,4 mm a 762 mm, espesor 6,30 mm.
- Diámetros 813 mm a 914 mm, espesor 8,0 mm.
- Diámetros 1.016 mm a 1.219 mm, espesor 10,0 mm.
- Diámetros 1.270 mm a 1.626 mm, espesor 12,7 mm.

- Acero S 235 JR G2: diámetros 406,4 mm a 1.219,0 en PN-16 atm. Con los siguientes espesores:

- Diámetros 406,4 mm a 762 mm, espesor 6,30 mm.
- Diámetros 813 mm a 914 mm, espesor 8,0 mm.
- Diámetros 1.016 mm a 1.219 mm, espesor 10,0 mm.

- Acero S 275 JR diámetros 1.270 mm a 1.626 en PN-16 atm. Con los siguientes espesores:

- Diámetros 1.270 mm a 1.626 mm, espesor 12,7 mm.

- Acero S 235 JR G2: diámetros 406,4 mm a 914,0 en PN-20 atm. Con los siguientes espesores:

- Diámetros 406,4 mm a 610 mm, espesor 6,30 mm.
- Diámetros 660 mm a 914 mm, espesor 8,0 mm.

- Acero S 275 JR: diámetros 1.016 mm a 1.219,0 en PN-20 atm, espesor 10,0 mm.

- Acero S 355 J2 G4 : diámetros 1.270 mm a 1.422 en PN-20 atm, espesor 12,7 mm.

- Acero X 60: diámetros 1.524 mm a 1.626 mm en PN-20 atm, espesor 12,7 mm.

- Acero S 275 JR: diámetros 406,4 mm a 914 mm en PN-25 atm. Con los siguientes

espesores:

- Diámetros 406,4 mm a 559 mm, espesor 6,30 mm.
- Diámetros 610 mm a 762 mm, espesor 8,0 mm.
- Diámetros 813 mm a 914 mm, espesor 10,0 mm.
- Acero S 355 J2 G4: diámetros 1.016 mm a 1.219 en PN-25 atm, espesor 10 mm.
- Acero S 355 J2 G4: diámetros 1.270 mm a 1.321 mm en PN-25 atm, espesor 12,7 mm.
- Acero X 60: diámetros 1.422 mm a 1.626 mm en PN-25 atm, espesor 12,7 mm.

En el caso de tuberías de acero helicosoldado y tuberías de acero sin soldadura, el tipo de acero y espesor que se empleará será el mismo que el de la tubería de acero.

Las dimensiones de accesorios como Tes, cruces, derivaciones, reducciones y bifurcaciones se ajustarán a la norma AWWA C 208-96 ó DIN 2448.

En el caso de codos las dimensiones se ajustarán a la Norma AWWA C 208-83 en el caso de codos formados por varias piezas soldadas.

Si se trata de codos de acero sin soldadura las dimensiones se ajustarán a la Norma DIN 2605 Eneste caso el Radio del codo será 1,5 veces el diámetro exterior del codo (Tipo 3: R=1,5 da).

El procedimiento de soldadura se ajustará al Código ASME, sección IX y los soldadores estarán en posesión del certificado de cualificación de Operarios Soldadores (QW-484). Los recubrimientos empleados deberán reunir las siguientes condiciones:

- Protección del acero contra el medio corrosivo que sea situada la pieza.
- Impermeabilidad al medio corrosivo.
- Buena adherencia a la superficie de la tubería a proteger.
- Resistencia a la abrasión, choques, variaciones de temperatura.
- Baja rugosidad en el caso de protecciones interiores.

Las piezas especiales deben protegerse con revestimiento epoxy poliéster alimentario al horno, exterior de 200 micras e interiormente de 300 micras como mínimo, los cuales han de recubrir uniformemente la totalidad de sus contornos, constituyendo superficies lisas y regulares, exentas de defectos tales como cavidades o burbujas.

El revestimiento interior no debe contener ningún elemento que pueda ser soluble en el agua, ni otros que puedan darle sabor u olor o que puedan modificar sus características.

Previo a cualquier revestimiento las superficies interiores y exteriores de las piezas especiales deben de ser cuidadosamente limpiadas al objeto de eliminar contaminantes grasos, restos de barro, calamina, óxidos, perlitas de soldadura y/o elementos extraños en general.

espués de realizar la limpieza se realizará un granallado o chorreado de grado Sa 2 ½ o grado Sa 3 según la norma ISO 8501-1:1988, con el fin de conseguir un perfil rugoso de 15 a 18 micras y una mayor adherencia de la protección anticorrosiva. El abrasivo a emplear en este proceso será granalla metálica de acero y podrá emplearse arena de cuarzo. No se podrá realizar este proceso cuando la humedad relativa del aire supere el 80 %, ni cuando la temperatura sea menor de 10 °C.

No deberá transcurrir más de cuatro horas entre el granallado y la aplicación de la primera capa del revestimiento, las superficies a aplicar los revestimientos no deben presentar trazas de sombra o inicios de oxidación, si se observasen estos defectos se deberá proceder a repetir el granallado en dichas piezas.

Para la preparación de la superficie y la aplicación de recubrimientos en fabrica se está a lo especificado en la norma ISO 12944:1998.

4.2.25.4 Datos que facilitará el fabricante

Cada partida de piezas se acompañará con un dossier de fabricación, que incluirá:

- Fabricante que ha realizado la pieza.
- Numero de pieza que indique la trazabilidad (soldaduras, granallado, recubrimientos...).
- Día, mes, año y hora de finalización de la pieza.
- Planos de todas las piezas fabricadas.
- Certificados de calidad de materiales.
- Procedimientos de soldadura utilizados y soldador.
- Certificado de calidad del proceso de acabado, tanto galvanizado en caliente como pintura.
- Certificado de ensayos de inspección realizados.

- Marca de calidad (en su caso)

4.2.25.5 Ensayos de fábrica

Se tendrá que implantar en fábrica sistemas de control de calidad eficientes de acuerdo y tener un registro de datos que estará, en todo momento, a disposición del Director de la obra.

La D.O, por la vía de sus representantes, se reserva el derecho de inspeccionar en fábrica tanto los materiales como el proceso de fabricación y el control de calidad que realiza el fabricante. Si existiera algún impedimento para llevar a cabo esta función inspectora de la D.O, por motivos de secreto industrial o de otros, el fabricante estará obligado a manifestarlo por escrito en su oferta de suministro.

La D.O indicará el número de piezas y los tipos de ensayos que se realizaran en cada lote. El ensayo irá a cargo del contratista considerándose incluido en el precio de suministro de la pieza.

Los ensayos incluidos en el precio de la pieza son los siguientes:

- 25 % soldaduras: Ensayo de líquidos penetrantes, según la norma UNE 14-612-80
- 25% piezas: Ensayo de adherencia mediante el control de rayado según la norma DIN53:151, ISO 2178 e ISO 2409 u otros ensayos que la D.O considere.
- 10% soldaduras de las piezas realizadas en fábrica y 20 % de las piezas ejecutadas en obra: Ensayo radiográfico según las Normas UNE-EN-ISO 6520-1:1999 y UNE-EN 12517:1998.

Las piezas que no satisfagan las condiciones generales, así como las pruebas fijadas y las dimensiones y tolerancias definidas en este Pliego, serán rechazados. Cuando una muestra no satisfaga una prueba se repetirá esta misma sobre dos muestras más del lote ensayado. Si también falla una de estas pruebas, se rechazará el lote ensayado, aceptándose si el resultado de ambas es bueno.

Los ensayos de recepción en fábrica y en la obra, antes especificados, podrán menguar en intensidad, en la cuantía que determine el D.O en base a las características particulares de la obra y del producto de que se trate.

4.2.26 ADAPTADORES DE BRIDA PARA TUBERÍA DE PVC

Brida enchufe de fundición dúctil para tubería de PVC, según ISO 7005-2. Revestimiento interno y externo de resina epoxi aplicada electrostáticamente según DIN 30677. Tornillería de acero zincado.

Las juntas serán estándar de elastómero DEXT 180 mm para tubos de PVC según UNE-EN 53112 en PN correspondiente.

4.2.27 CARRETES DE DESMONTAJE TELESCOPICOS

Los carretes de desmontaje serán de las siguientes características:

Bridas: Seguirán la norma DIN 2502 (PN16) y la norma DIN 2503(PN25). Serán del tipo brida plana y de acero al carbono St. 44.2.

Virolas: Será de acero inoxidable AISI 304 o acero al carbono St-44.2, con tratamiento anticorrosión en la virola interior y en la exterior.

- Junta de estanqueidad de sección piramidal y será de goma EPDM.
- Tornillería: Será de acero de calidad 8.8 cincado.

Sólo se aceptarán carretes que consten de una brida DIN de igual tamaño y características a la de los extremos, para el alojamiento de la junta de estanqueidad. La junta de estanqueidad será de sección piramidal y de goma EPDM. Los tornillos cincados con calidad 8.8, serán todos de cierre y siempre pasantes entre las bridas de los extremos y la central.

Las uniones soldadas se realizan bajo procedimientos homologados según código ASME-SECCION IX, certificados por las principales Entidades Oficiales de Inspección.

El tratamiento de acabado final consistirá en un granallado de las superficies metálicas y posterior recubrimiento de epoxy poliéster polvo, polimerizado a 210°C con un espesor mínimo de 150 micras.

Las longitudes de montaje indicativas y las tolerancias de montaje mínimas serán las siguientes:

DN (mm.)	Longitud montaje (mm.)	Tolerancia montaje (+/- mm).
50 a 150	200	30
200 a 450	280	40
500 a 700	330	50
80 a 1000	400	60
1100 a 1300	450	70
1400 a 1600	500	75
1800 a 2000	600	80

4.2.28 VÁLVULAS MECÁNICAS (MARIPOSA Y COMPUERTA)

4.2.28.1 Limitaciones

- Todas las válvulas serán de fundición, podrán ser de acero cuando las presiones sean mayores de 25 atm.
- Sólo podrán instalarse válvulas de compuerta para diámetros inferiores o iguales a 400, para diámetros superiores se instalarán válvulas de mariposa.
- No se instalarán válvulas tipo WAFER.

4.2.28.2 Normativa

DIN 1693: Compuertas de fundición.

DIN 2573 (Bridas planas PN-6), DIN 2576, DIN 86.031 (Bridas planas PN-10), DIN 86.033, sustituye a DIN 2502, (Bridas planas PN-16),

DIN 2633 (Bridas con cuello PN-16), DIN 2634 (Bridas con cuello PN-25).

ISO 2178: Medición no destructiva de recubrimientos metálicos. ISO 2409: determinación de la adherencia del recubrimiento.

ISO 8501-1:1.988: Chorreado de superficies mediante granalla de acero.

ISO 12944:1.988: Aplicación de recubrimientos.

UNE-EN 593 1999: Válvulas industriales. Válvulas metálicas de mariposa.

UNE-EN 558 2008: Válvulas industriales. Dimensiones. Válvulas designadas por PN y por clase

UNE-EN 736 1996: Válvulas. Terminología.

UNE-EN 1074 2000: Válvulas para abastecimiento de agua.

4.2.28.3 Fabricación y características de la válvula

Las válvulas se fabricarán según lo especificado en la Norma UNE-EN1074 y UNE-EN 558-2008.

Las bridas de las válvulas deberán de cumplir la norma DIN correspondiente a las bridas ejecutadas en los accesorios de calderería, de no ser así el fabricante deberá de justificar por escrito que su válvula es compatible con esta norma, y no existirá ningún problema de acople con los elementos que la cumplan.

Antes de ser recubiertas todas la piezas de fundición dúctil deberán estar granalladas previamente, se aplicará, tanto internamente como externamente, un empolvado de epoxy proyectado con una pistola electrostática sobre las superficies previamente calentadas constituyéndose un espesor mínimo de 250 μ m de naturaleza pasiva.

No deberá transcurrir más de cuatro horas entre el granallado y la aplicación de la primera capa del revestimiento, las superficies a aplicar los revestimientos no deben presentar trazas de sombra o inicios de oxidación, si se observasen estos defectos se deberá proceder a repetir el granallado en dichas piezas.

Los materiales usados en la fabricación no serán atacados por el desarrollo de bacterias, algas, hongos u otras formas de vida sin llegar a contaminar por sabor, olor o color del agua que se encuentra o que pueda estar en contacto.

4.2.28.4 Datos que facilitará el fabricante

El constructor estará obligado a presentar a la D.O el certificado de materiales aportado por el fabricante (del husillo, del eje, etc). En caso de aguas muy corrosivas el D.O podrá variar los materiales exigidos en este pliego.

Las válvulas vendrán identificadas con la siguiente información impresa en la válvula o dossier de fabricación, que incluirá:

- Fabricante.

- Numero de pieza que indique la trazabilidad (granallado, recubrimientos...)
- Día, mes, año y hora de finalización de la válvula.
- Certificado donde se expongan y especifique cada tipo de material que compone la válvula.
- Certificado de ensayos de inspección realizados.
- Marca de calidad (en su caso).
- Referencia a la norma UNE EN 1074 o a la EN 1074.

4.2.28.5 Ensayos de fábrica

Se realizarán los ensayos de la norma UNE-EN 1074 2000.

4.2.29 HIDROVÁLVULAS REGULADORAS

Las válvulas hidráulicas se probarán con el fin de comprobar la regulación y la precisión de las mismas. Se observará la correcta apertura/cierre y la estanquidad.

4.2.29.1 Pruebas de fábrica

Los bancos de pruebas estarán preparados para poder realizar ensayos con válvulas hidráulicas de 2" a 12". Los márgenes de caudal y presión serán los suficientes como para realizar todos los ensayos previstos en este protocolo. El hidrómetro de mayor tara, tanto en presión como en caudal, se tomará como referencia.

Los aparatos de medidas deberán estar verificados por una empresa homologada por el Organismo pertinente. La Dirección de Obra podrá contrastar los aparatos del banco.

Todos las hidroválvulas serán sometidos a una inspección visual general con el fin de detectar posibles desperfectos. En el caso de existir no conformidades se registrarán para poder revisar la subsanación del problema.

Todos las hidroválvulas deberán llevar una chapa en donde se refleje:

1. Modelo
2. Descripción
3. Nº de serie

4. Fecha de fabricación

Presión de tara en bares o m.c.a. (válvulas reguladoras)

Caudal de tara en m³/h ó l/s (válvulas antirrotura)

Todos los dispositivos de regulación y limitación estarán debidamente precintados, de manera que no puedan si son manipulados quede constancia de ello.

Las pruebas se efectuarán sobre lotes de cada diámetro sorteados por la Dirección de obra, y se incluirán aquellos hidrantes que trabajan en rangos de presiones y caudales más ajustados (Según criterio de la D.O.) , de cada lote de cincuenta hidrómetros o fracción. El número de válvulas de cada lote y las de prueba se podrán alterar conforme a las exigencias de la obra.

Las pruebas serán las siguientes y se deberán cumplir íntegramente por todas las válvulas para su aceptación:

- A) Precisión del regulador de presión
- B) Ajuste del regulador de presión
- C) Apertura/Cierre a Q mínimo

4.2.30 VÁLVULAS DE COMPUERTA

Las características que deberán cumplir serán las siguientes:

- Cuerpo y tapa de la válvula: Fundición dúctil nodular GGG 50 o GGG 40 (según DIN 1693).
- Tornillos: Los tornillos serán zincados bicromatados o zincados pasivados 6.8, con arandela.
- Eje y tornillo de sujeción a la compuerta: Acero inoxidable forjado en frío AISI 420.
- Estanqueidad del eje: estará formada por al menos cuatro juntas tóricas que aseguren la estanqueidad siendo posible el recambio del elemento de estanqueidad con la válvula en servicio.
- Compuerta: Fundición dúctil nodular GGG 50 o GGG 40 (según DIN 1693). Serán de cierre elástico, pudiendo ser a partir de PN 16 de cierre tipo cuña.
- Juntas: EPDM o NBR.

- Volante de maniobra: Fundición dúctil o acero inoxidable revestidos con una pintura epoxy con un recubrimiento mínimo de 70 μ m.
- Longitud: según DIN 2102 apartado 1, F5 ó según BS-5163.
- Bridas y orificios: ISO 7005-2

Estarán equipadas de una caperuza o cubo de maniobra para el accionamiento por volante o llave alargadera.

Las válvulas de compuerta estarán diseñadas con forma tubular en la parte inferior del cuerpo, sin escotaduras de encaje, de tal forma que no puedan quedar depositadas gravas, piedras, barros o cualquiera otro material extraño. Además en el momento del cierre se producirá un efecto venturi, que barrerá el fondo de la válvula, limpiándolo de cuerpos extraños. La parte interior del cuerpo no tendrá canales que faciliten la deposición de sedimentos que impidan el cierre. Una vez abierta la válvula no tendrá ningún obstáculo en la sección de paso de agua.

No se admitirán materiales antifricción de cobre en ninguna parte de la válvula, ni palancas o llaves de accionamiento de material plástico

Estarán equipadas de una caperuza o cubo de maniobra para el accionamiento por volante o llave alargadera.

El diseño será tal que se pueda desmontar y retirar el obturador sin necesidad de separar el cuerpo de la válvula de la tubería. Igualmente debe ser posible sustituir o separar los elementos de estanqueidad del mecanismo de maniobra estando la conducción en servicio, sin necesidad de desmontar la válvula ni el obturador.

La parte inferior del interior del cuerpo no debe tener acanaladuras de forma que una vez abierta la válvula no haya obstáculo al paso de agua ni huecos en los que puedan depositarse sólidos. La sección de paso debe ser como mínimo el 90% de la correspondiente al DN. Las compuertas para desagües incluso en tuberías de pequeño diámetro no serán de un DN menor que 80 mm. En la unidad se incluye el eje de extensión telescópico y prolongador con volante hasta una altura de 3 metros, protegido en tubo de PVC, con las características técnica descritas a continuación.

4.2.30.1 Eje extensión y prolongador maniobra para válvulas de compuerta

Se define un eje de extensión de tipo telescópico para maniobrar válvulas de compuerta enterradas con las siguientes características:

- Tubo y eje: Acero Galvanizado, dimensiones iguales a las del cuadradillo
- Acoplamiento: Fundición GGG 40 (según DIN 1693).
- Cuadradillo: Fundición Gris GG25, según DIN 1691. Dimensiones de 30x30 mm para todo tipo de válvulas.
- Revestimiento: Resina epoxi aplicada electrostáticamente según DIN 30677.
- Tubo Protector: Polietileno de alta densidad, con diámetro 100 mm para todo tipo de válvula
- Tapa superior e inferior del tubo protector: Polietileno de alta densidad.
- Conexión inferior: Polietileno de alta densidad
- Tornillo: Acero cincado 8.8
- Pasador doble: Acero inoxidable A2.

4.2.31 VÁLVULAS DE MARIPOSA.

Se define el coeficiente de caudal Kv como el caudal de agua (m³/hora) a una temperatura entre 5° y 40° que pasa a través de la válvula con el obturador totalmente abierto creando una pérdida de presión estática de 0,1 N/mm². El fabricante deberá suministrar este dato.

Los materiales serán metálicos y deben ser conformes con la norma UNE-EN 593:2009.

Serán bidireccionales y se podrán usar tanto en seccionamiento como en regulación. El fabricante indicará la máxima velocidad de paso permisible, así como la diferencia de presión admisible aguas arriba y aguas abajo para evitar la cavitación cuando ejecute funciones de rotura de carga.

Llevará indicador visual directo de la posición de la mariposa. El accionamiento será por volante y desmultiplicador.

Para cualquier DN las válvulas serán metálicas.

Cuerpo y tapa de la válvula: Fundición dúctil nodular GGG 50 o GGG 40 (según DIN 1693).

- Tornillos: Los tornillos serán zincados bicromatados o zincados pasivados 6.8, con arandela plana.
- Eje superior e inferior: acero inoxidable AISI 431.
- Estanqueidad del eje superior: estará formada por al menos dos juntas tóricas que aseguren la estanqueidad sujetado con tornillos acero inox o galvanizado de 8.8.
- Estanqueidad del eje inferior: cojinete y arandela de bronce, junta tórica de EPDM o NBR.

Tapa y tornillos acero inox o galvanizado de 8.8.

- Lenteja: Acero inoxidable. AISI 431.
- Juntas: EPDM vulcanizada al cuerpo o NBR vulcanizadas al cuerpo. Para válvulas de mariposa biexcéntricas los materiales serán los siguientes:
- Cuerpo y disco: acero al carbono mecanosoldado
- Asiento: acero inoxidable A316 insertado en el cuerpo
- Anillo: elastómero intercambiable en la lenteja
- Casquillos de rozamiento: tipo Glacier Du o similar
- Recubrimiento interno y externo: al menos 200 micras de epoxi atóxico.

4.2.31.1 Desmultiplicadores

Las válvulas de mariposa estarán diseñadas para poder incorporar desmultiplicadores reductores de cierre. Todas las válvulas de mariposa se instalarán con desmultiplicador irreversible para obtener cierres lentos que prevengan posibles golpes de ariete. El tiempo de cierre de cada válvula vendrá definido en el proyecto en caso de no estar definido el D.O indicará los tiempos de cierre. Las válvulas serán de eje biexcéntrico para PN25, salvo indicación contraria del cuadro de precios o el Director de Obra (D.O.).

Las válvulas de mariposa estarán diseñadas para poder incorporar desmultiplicadores reductores de cierre. Todas las válvulas de mariposa se instalarán con desmultiplicador para obtener cierres lentos que prevengan posibles golpes de ariete. El tiempo de cierre de cada válvula vendrá definido en el proyecto en caso de no estar definido el D.O indicará los tiempos de cierre. Como mínimo todas las válvulas de corte manual tendrán un tiempo de cierre ≥ 120 s.

Las características de los desmultiplicadores serán las siguientes:

- Están dimensionados para el funcionamiento para el servicio manual o acoplado a un actuador eléctrico.
- Giro de 90° con giro a derechas, ejecución R
- Eje de entrada será cilíndrico con chavetero
- Brida de acoplamiento, para válvula, según ISO 5211
- Embrague dentado de enchufe sin taladro, pero centrado a los lados
- Materiales: *Cuerpo y brida de entrada en fundición gris.
- *Eje sin fin, laminado en acero inoxidable tratado
- *Corona, bronce especial o fundición gris con anillo forjado de bronce especial.
- *Rodamiento para eje sin fin, latón especial
- Temperatura servicio de -20° hasta $+80C^{\circ}$.
- Protección IP 68, la pintura será con dos componentes mica-hierro.

4.2.31.2 Accionamiento motorizado

El empleo de sistemas de accionamiento motorizado en compuertas, válvulas de mariposa o cualquier otro elemento de obturación o regulación será obligado cuando se prevea mando a distancia; también cuando la carrera total del obturador exija un número de vueltas del volante superior a 100 (salvo emergencias o mantenimiento).

La motorización de los órganos de cierre será eléctrica, siendo posible el accionamiento manual sin necesidad de montar ninguna pieza en el mecanismo. La carcasa será estanca al chorro de agua y al polvo fino. El motor tendrá una protección mínima IP-68 y aislamiento clase F.

Como elementos de seguridad y características incorporarán los siguientes sistemas:

- Contacto limitador de par (ambos sentidos)
- Contacto fin de carrera regulables
- Interruptor de protección térmica del motor
- Resistencia de caldeo en la caja de contactos.
- Estarán dimensionados para el servicio todo o nada.
- La velocidad de salida de 4 hasta 180 rpm/min (50Hz)
- Motor trifásico con aislamiento clase F, protección total del motor por tres termostatos incluidos en el bobinado del estator, motor sin caja de bornas, conexión sobre conector del motor.
- Mecanismo de rodillos ajustable a la posición cerrado/ abierto.
- Limitador de par ajustable sin escalonamiento en escalas de par calibrada para los sentidos de cierre apertura, valor ajustado directamente legible en daNm.
- Interruptor de par y de carrera cada uno con un contactor de apertura y cierre, IP 68.
- Cableado interno s/ cuadro adjunto
- Volante para servicio manual, desembraga automáticamente con arranque motor y queda inmóvil durante el servicio eléctrico.
- Temperatura servicio de -20° hasta $+80^{\circ}$ C.
- Acoplamiento de salida s/ ISO 5210, forma C s/ DIN 3338.

Las válvulas cumplirán como mínimo con lo especificado en las normas EN 1074-1; EN 1074-2, EN 1074-3, EN 1074-4 y EN 1074-5. No se admitirán materiales antifricción de cobre en ninguna parte de la válvula, ni palancas o llaves de accionamiento de material plástico.

4.2.31.3 Datos que facilitará el fabricante

El constructor estará obligado a presentar a la D.O el certificado de materiales aportado por el fabricante (del husillo, del eje, etc). En caso de aguas muy corrosivas el D.O podrá variar los materiales exigidos en este pliego. La D.O., según lo que ella estime conveniente, podrá exigir un plazo de garantía en las válvulas de mariposa superior al plazo de garantía de la propia obra.

Las válvulas vendrán identificadas con la siguiente información impresa en la válvula o dossier de fabricación, que incluirá:

- Fabricante.
- Numero de pieza que indique la trazabilidad (granallado, recubrimientos,)
- Día, mes, año y hora de finalización de la válvula.
- Certificado donde se expongan y especifique cada tipo de material que compone la válvula.
- Certificado de ensayos de inspección realizados.
- Marca de calidad (en su caso).
- Referencia a la norma UNE EN 1074 o a la EN 1074.
- Soporte: con manguito para soldar, válvula de bola y cámara de presión-estanca con seguro de extracción de la sonda de carga
- Con 10 m de cable por sonda

4.2.32 VÁLVULA DE ALIVIO RÁPIDO

4.2.32.1 Diseño y Materiales

La válvula hidráulica será de construcción simple y robusta para operar bajo condiciones de trabajo adversas, reacción inmediata y segura, alta capacidad de alivio, cierre hermético, fuerza de apertura estable, independiente de la posición del eje de la válvula, el cierre ha de ser gradual para evitar vibraciones y golpes de ariete, el ajuste de la presión ha de realizarse de forma exacta y sin variar a largo plazo, el actuador del diafragma ha de reducir al mínimo los problemas de histéresis en la operación.

La válvula de alivio rápido de presión de entrada, mandada por un piloto externo, deberá ser con bridas, de cuerpo en globo, partes internas en bronce, válvula de aguja y pequeño filtro con grifo de purga, que permita la limpieza del mismo con la válvula funcionando, colocado en las conexiones exteriores que serán de tubo de $\frac{1}{2}$ " de material no oxidable. Tendrá un pistón de movimiento de flotación libre, actuado sin resortes, muelles ni diafragmas. Tendrá un asiento único de diámetro igual al diámetro de la entrada y salida de la válvula. El pistón deberá tener un cierre progresivo y un desplazamiento mínimo del 25% del diámetro del asiento, es decir, del diámetro de la válvula. El pistón estará guiado encima y debajo del asiento en al menos una

longitud del 75% del diámetro de la válvula, para evitar su acodamiento. El pistón deberá posarse sobre un asiento y tendrá que asegurar un cierre eficaz. La válvula deberá tener empaquetaduras de cuero (u otro material blando idóneo a juicio del ingeniero) para asegurar un cierre hermético e impedir la fricción metal-metal o asiento metal-metal.

La válvula deberá llevar una varilla que indique la posición del pistón y por tanto su grado de apertura. La válvula estará diseñada de forma que se pueda reparar y desmontar sin tener que retirar de la conducción el cuerpo de la misma ni requerir útiles especiales. El piloto que controla el funcionamiento de la válvula deberá ser fácilmente regulable sin tener que quitar muelles, pesos o usar herramientas especiales. La válvula tendrá tomas antes y después del pistón para facilitar medición de presiones y realizar posibles ensayos o pruebas.

Para todos los diámetros:

- Cuerpo: fundición nodular ENGJS500-7 (o DIN GGG50)
- Tapa: acero al carbono
- Asiento: acero inoxidable A304
- Cierre V-Ports: bronce (acero inoxidable opcional)
- Pistón: fundición nodular o acero al carbono
- Varilla indicadora: acero inoxidable A316
- Tornillería interior y exterior: acero inox. A316
- Los materiales del piloto hidráulico son cuerpo de bronce, tapa de bronce o acero, asiento y tornillos en acero inoxidable, muelle de acero y membrana de elastómero reforzado con fibras.
- Cuerpo, tapa y pistón: Recubrimiento interior y exterior de 200 micras de polvo epoxi atóxico FSB (fusion bonded epoxy coating) de altas prestaciones.

4.2.32.2 Funcionamiento

Como válvula de alivio rápido de presión de entrada, deberá abrir en el mínimo tiempo posible cuando la presión agua arriba supere el valor de consigna y cerrará completamente en el caso de que la presión de entrada sea inferior a la presión del tarado. Esto se consigue al regular el piloto las distintas posiciones del pistón, sin causar golpes de ariete, fluctuaciones ni pérdidas

de agua. La regulación podrá hacerse fácilmente in-situ, actuando sobre un tornillo de regulación.

La válvula llevará válvulas de bola en los tubos de control que permitirán la actuación manual sobre la misma; se podrá cerrar, abrir o dejar bloqueada en una posición intermedia actuando sobre dichas válvulas.

4.2.32.3 Propiedades Físicas Y Químicas

La válvula deberá cumplir las normas establecidas (PN 10, 16, 25 o ASA 125, 250) en cuanto a bridas y espesores del cuerpo y tapas de la válvula. La válvula deberá ser construida de hierro de fundición gris de primera calidad, libre de repliegues fríos, puntos defectuosos o esponjosos y cumplirá la norma ASTM A-126 clase B. Los análisis químicos deberán incluir los siguientes elementos ($\pm 10\%$): Sílice 1,93%, Carbono total 3,46%, Azufre 0,089%, Fósforo 0,249%, Manganeso 0,57%, Titanio 0,1%. Las partes de bronce deberán tener una composición aproximada de 87% de cobre, 7% de estaño, 3% de plomo, de 2% de cinc y de 1% de níquel y tener una resistencia a la tracción mínima de 2800 kg/cm², según norma ASTM B-62.

4.2.32.4 Ensayos

La válvula terminada deberá ser ensayada en fábrica. Estos ensayos pueden ser observados por el cliente.

- **Prueba del cuerpo:** con la válvula parcialmente abierta y los controles aislados la válvula deberá soportar una presión interna hidrostática equivalente a dos veces la máxima presión de diseño de la válvula durante no menos de 5 minutos.
- **Prueba hidrostática:** con la válvula cerrada y los controles en posición de funcionamiento, la válvula se someterá a una presión 1,5 veces su presión nominal por lo menos durante 5 minutos.
- **Pruebas de estanquidad del asiento:** la válvula cerrada deberá soportar la presión máxima de cierre durante al menos 5 minutos.
- **Pruebas de ajuste y funcionamiento:** el piloto estará ajustado a la presión de disparo según las especificaciones del cliente (si son conocidas al hacer el pedido), pero se puede modificar en la instalación, dentro de un rango.

4.2.32.5 Almacenaje De Datos

El fabricante mantendrá los datos de construcción y regulación de todas las válvulas fabricadas asignando a cada una de ellas un único número de serie. Este número permitirá acceder a toda la información referente a la válvula en cualquier momento, independientemente de la antigüedad de ésta.

4.2.32.6 Pintura

Todas las partes de hierro fundido irán cubiertas con al menos dos capas de pintura epoxy, aprobada por NSF (*National Sanitation Foundation* de EEUU) para uso alimentario.

4.2.33 FILTRO CAZAPIEDRAS

Para casos de avería del filtro autolimpiable, se ha previsto la colocación en bypass de dos filtros cazapiedras DN 1200 mm (48").

El funcionamiento y materiales de esta gama de filtros es igual a los filtros manuales de malla.

En lo que se diferencian es en los grados de filtración, más grandes en el caso de estos filtros. La filtración se produce por retención física de las partículas de tamaño mayor al del elemento filtrante, que en este tipo de filtros es una chapa perforada de acero inoxidable. La limpieza del elemento filtrante es manual, pudiendo automatizarse. Presentan un excelente rendimiento debido a su gran superficie filtrante y baja pérdida de carga. A caudal de diseño de 2,75 m³/s (en cada uno) tiene unas pérdidas de carga de 0,6 mca.

Tiene las siguientes características:

- Presión máxima de trabajo:10 bar
- T^a máx. del fluido:50 °C
- Superficie filtrante:89.064 cm²
- Grados de filtración:4 mm
- Cuerpo del filtro y tapas:Acero al Carbono
- Tratamiento de acabado:Granallado de superficies hasta grado SA 2 1/2 - Recubrimiento de pintura en polvo epoxi-poliéster
- Malla filtrante: AISI-304

- Juntas:EPDM

4.2.34 VENTOSAS

4.2.34.1 Normativa y generalidades

Las normas de referencia son las siguientes:

- UNE-EN 1074:2001. Válvulas para el suministro de agua. Requisitos de aptitud al uso y ensayos de verificación apropiados.
- Parte 1: Requisitos generales.
- Parte 4: Purgadores y ventosas.
- DIN 1693: Cuerpos de fundición dúctil.
- AWWA 512-99. Air release, air vacuum and combination air valves for waterwork service.
- NSF/ANSI 61. Efectos sobre la salud de los componentes de los sistemas de tratamiento de agua potable.

Las ventosas deberán estar diseñadas y fabricadas de acuerdo con la norma UNE-EN1074-4 y UNE- EN1074-1.

Todos los materiales de las ventosas deberán ser apropiados para uso alimentario y certificados de acuerdo con la Norma NSF/ANSI 61. Las ventosas deberán estar aprobados para agua limpia y certificadas de conformidad con la norma UNE-EN1074-4.

4.2.34.2 Términos y definiciones

A los efectos de aplicación de esta especificación se tendrán en cuenta las siguientes definiciones, las cuales han sido extraídas de las normas UNE-EN 805:2000 «Abastecimiento de agua. Especificaciones para redes exteriores a los edificios y sus componentes» y UNE-EN 1074-1:2001

«Válvulas para el suministro de agua. Requisitos de aptitud al uso y ensayos de verificación».

- DN. Diámetro nominal

Designación alfanumérica de la dimensión de los componentes utilizada como referencia. Incluye las letras DN seguidas de un número entero adimensional, que está relacionado con las dimensiones reales, en milímetros, del taladro o del diámetro exterior de las conexiones de los extremos.

- DP. Presión de diseño

Presión máxima de funcionamiento de la red o de la zona de presión, fijada por el proyectista, considerando futuras ampliaciones, pero excluyendo el golpe de ariete.

- MDP. Presión máxima de diseño

Presión máxima de funcionamiento de la red o de la zona de presión, fijada por el proyectista, considerando futuras ampliaciones e incluyendo el golpe de ariete.

- PFA. Presión de funcionamiento admisible

Presión hidrostática máxima que un componente es capaz de soportar de forma permanente en servicio.

- PMA. Presión máxima admisible

Presión máxima, incluido el golpe de ariete, que un componente es capaz de resistir en servicio.

- PEA. Presión de ensayo admisible

Presión hidrostática máxima que puede resistir un componente instalado recientemente, durante un periodo de tiempo relativamente corto, para asegurar la integridad y estanquidad de la conducción.

- PN. Presión nominal

Designación alfanumérica utilizada como referencia, y que se relaciona con una combinación de características mecánicas y dimensionales de un componente del sistema de tuberías. Incluye las letras PN seguidas de un número adimensional.

- STP. Presión de prueba de red

Presión hidrostática aplicada a una conducción recientemente instalada de forma que se asegure su integridad y estanquidad.

Otras definiciones no incluidas en las normas citadas anteriormente son:

- Cierre cinético: cierre prematuro de la válvula producido por el efecto de la velocidad de la corriente ascendente de aire antes de que el agua alcance la boya o flotador.
- Bloqueo sónico: fenómeno que ocurre en sistemas de conductos donde la velocidad del aire alcanza la del sonido. Al producirse este fenómeno, el flujo alcanza su valor máximo.
- Dado que su funcionamiento ha de ser automático, se describe este para cada una de las tres funciones posibles de la ventosa:

a) Evacuación de aire al llenar la conducción: al efectuar el llenado, el aire se escapa a través del orificio mayor sin que el flotador o el mecanismo de cierre del mismo, cualquiera que sea su forma y disposición, sea arrastrado por la corriente de aire; la fuerza resultante del caudal de aire que circula alrededor del flotador mantiene en posición de abierto el orificio de aireación. Al terminar el proceso de llenado, el nivel de agua va ascendiendo en el cuerpo, al igual que el flotador, por la fuerza de elevación, hasta producirse el cierre.

b) Purga de aire bajo presión de servicio: durante el servicio habrá una acumulación continua de aire en la ventosa, bajando el nivel de agua en su interior, disminuyendo, por lo tanto, la fuerza de elevación. El flotador desciende dejando libre el pequeño orificio de purga por donde escapa el aire; al ocupar el agua el espacio que queda vacío, el flotador asciende hasta ocupar la posición de cierre.

c) Entrada de aire al vaciar la conducción: en la operación de vaciado o rotura se produce una diferencia de presiones entre la baja presión interior de la tubería y la presión exterior más alta (presión atmosférica) que puede llegar a producir el aplastamiento de la conducción. Al bajar el flotador por descenso del nivel de agua queda libre el orificio por donde entra el aire de la atmósfera en la conducción evitando la presión y la formación de vacío.

Según las funciones que realizan se pueden distinguir los diferentes tipos de válvulas de aireación que se definen a continuación:

- Ventosas automáticas o purgadores automáticos: Las ventosas de efecto automático o de alta presión, también llamadas purgadores automáticos, son sistemas hidromecánicos que evacúan, de forma automática, pequeñas bolsas de aire que se acumulan en los puntos elevados de una tubería cuando esta se encuentra en condiciones de operación y, por lo tanto, presurizada (Figura 1).

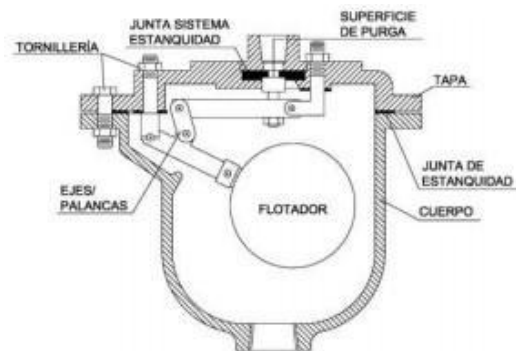


Fig 1 Purgador con doble palanca.

- Ventosas bifuncionales: Funcionan únicamente cuando no existe presión dentro de la tubería. Son útiles para evacuar grandes cantidades de aire de la tubería, generadas principalmente por causas propias del sistema, y para introducir aire de la atmósfera a la instalación (Figura 2).

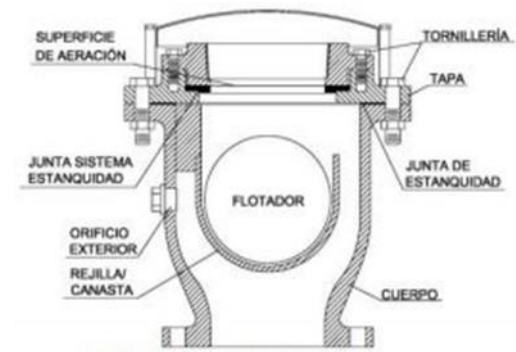


Fig 2 Ventosa bifuncional.

- Ventosas trifuncionales: son las que pueden realizar, por su propio diseño, las tres funciones definidas anteriormente, evacuación, admisión y eliminación de burbujas o de bolsas de aire (Figura 3).

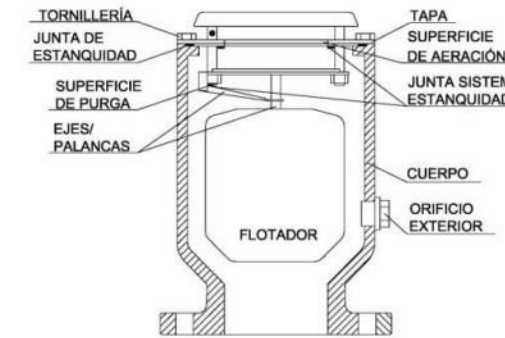


Fig 3 Ventosa trifuncional de 1 cuerpo, 1 flotador, 1 compartimento y 2 superficies de aeración

En función del diseño del cuerpo de la ventosa se distinguen las siguientes tipologías:

- De flotador único, con cuerpo de un solo compartimento y dos superficies de aireación diferenciadas (Figura 3).
- De flotador único, con cuerpo de un solo compartimento y una superficie de aireación (la superficie de purga está incluida dentro de la de evacuación/admisión) (Figura 4).

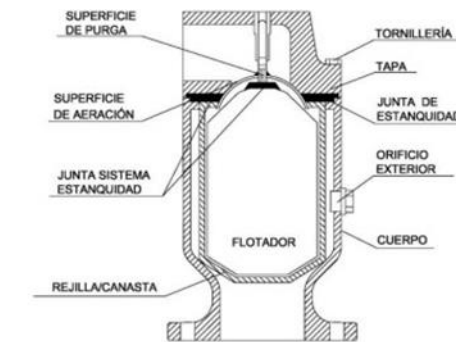


Fig 4 Ventosa trifuncional de 1 cuerpo, 1 flotador, 1 compartimento y 1 superficie de aeración

- De doble flotador, con un cuerpo de dos compartimentos y dos superficies de aireación diferenciadas (Figura 5).

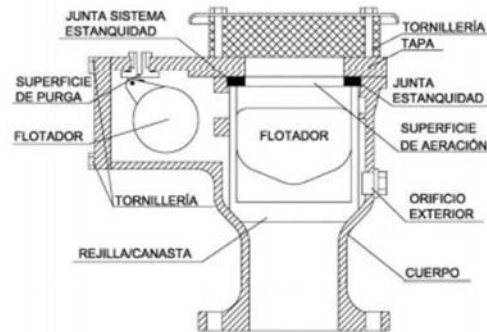


Fig 5 Ventosa trifuncional de 1 cuerpo, 2 flotadores, 2 compartimentos y 2 superficies de aeración

- De doble flotador, con dos cuerpos de un compartimento y dos superficies de aireación diferenciadas (Figura 6).

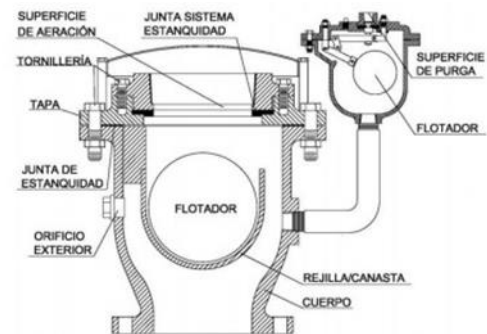


Fig 6 Ventosa trifuncional de 2 cuerpos, 2 flotadores, 2 compartimentos y 2 superficies de aeración

- De doble flotador, con un compartimento y una superficie de aireación en función de la combinación de los flotadores (Figura 7).

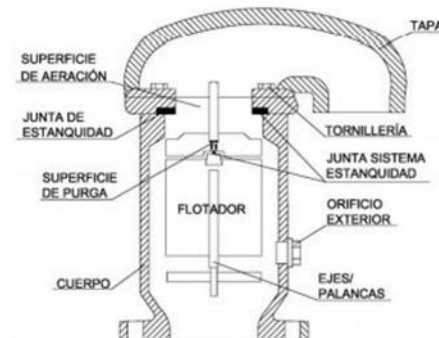


Fig 7 Ventosa trifuncional de 1 cuerpo, 2 flotadores, 1 compartimento y 1 superficie de aeración

- Válvulas de aducción de aire: si por las características de la instalación se requiere un volumen de aducción de aire superior al que permite la ventosa, será necesaria la utilización adicional de válvulas con la sola función de aducción de aire para evitar el vacío (Figura 8).

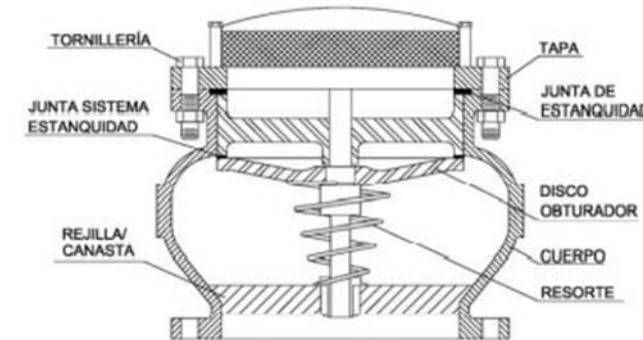


Fig 8 Válvula de aducción

4.2.34.3 Características técnicas generales y obligatorias

(a) ELEMENTOS CONSTITUTIVOS Y MATERIALES

Los materiales de los distintos elementos de las válvulas de aireación se indican a continuación. Cualquier otro material o variación en su composición deberá ser debidamente justificado y aprobado por el promotor. Las indicaciones son válidas tanto para las ventosas de gran orificio, también llamadas de efecto cinético, como para las ventosas de pequeño orificio, también llamadas automáticas o purgadores.

Los materiales usados en la fabricación no serán atacados por el desarrollo de bacterias, algas, hongos u otras formas de vida y sin llegar a contaminar por sabor, olor o color del agua que se encuentra o que pueda estar en contacto.

Cuerpo

El cuerpo principal de la ventosa deberá proporcionar un área de sección transversal igual al diámetro nominal de la misma.

El cuerpo será de uno de los siguientes materiales:

- Fundición dúctil o nodular de calidad GJS-400-15, GJS-400-18, GJS-450-10 o GJS-500-7, según UNE-EN 1563:2019 «Fundición. Fundición de grafito esferoidal».

Los cuerpos de las ventosas deberán ir provistos de un orificio roscado de ¼" o ½" y/o una válvula de bola, con el fin de poder utilizarse como elemento de purga y disponer de la posibilidad de incorporar un manómetro para comprobar presiones.

Tapa

La tapa es el elemento de cierre entre el cuerpo y el exterior y además es por donde se realiza la evacuación y admisión de aire.

Según la dirección de evacuación del aire se pueden distinguir dos tipos de tapas:

- Salida recta o perimetral: actúa como deflector o difusor de aire.
- Salida dirigida o lateral: dirige el flujo de aire bien hacia un lado o bien hacia abajo.

Aquellas ventosas que tengan una salida de aire recta o perimetral deberán disponer de una tapa deflectora, que cubre el orificio grande y cuya misión es protegerlo, así como difundir el aire hacia los laterales por todo el perímetro de la ventosa. Este deflector estará fabricado en uno de los siguientes materiales:

- Fundición dúctil o nodular de calidad GJS-400 o superior, según UNE-EN 1563:2019 «Fundición. Fundición de grafito esferoidal».
- Opcionalmente podrá fabricarse en materiales plásticos, como pueden ser el nylon o el polipropileno, resistentes a la luz ultravioleta.

Bajo el deflector la ventosa tendrá la opción de incorporar una rejilla perforada que impide la entrada de suciedad y elementos extraños desde el exterior de la válvula. La rejilla interior podrá ser de acero inoxidable de calidad 1.4301, 1.4401 o 1.4404, según UNE-EN 10088-1:2015 «Aceros inoxidables. Parte 1: Relación de aceros inoxidables».

La tapa será de uno de los siguientes materiales:

- Fundición dúctil o nodular de calidad GJS-400-15, GJS-400-18, GJS-450-10, GJS-500-7, según UNE-EN 1563:2019 «Fundición. Fundición de grafito esferoidal».
- Acero inoxidable de calidades 1.4301, 1.4306, 1.4401, 1.4404 o 1.4435, según UNE-EN 10088-1:2015 «Aceros inoxidables. Parte 1: Relación de aceros inoxidables».

Flotador

Es el elemento que mediante su movimiento vertical permite el flujo de aire e impide la salida de agua del circuito. Los flotadores se deben diseñar para resistir la presión a la que son sometidos sin ninguna deformación remanente.

El flotador principal de la ventosa estará diseñado aerodinámicamente para resistir altas velocidades de paso de aire sin que este se vea arrastrado y se produzca el cierre prematuro del orificio grande de la ventosa.

El material del flotador en contacto con agua deberá ser inalterable en este medio, al aire y al ciclo aire-agua. Igualmente será impermeable y deberá garantizar la inalterabilidad de sus propiedades físicas.

El flotador será de uno de los siguientes materiales:

- Acero inoxidable de calidad 1.4301, 1.4401 o 1.4404, según UNE-EN 10088-1:2015 «Aceros inoxidables. Parte 1: Relación de aceros inoxidables».
- Materiales plásticos: polipropileno, según UNE-EN ISO 19069-1:2015 «Plásticos. Materiales de polipropileno (PP) para moldeo y extrusión. Parte 1: Sistema de designación y bases para las especificaciones»; o ABS (acrilonitrilo-butadieno-estireno), según UNE-EN ISO 19062-1:2016 «Plásticos. Materiales de acrilonitrilo-butadieno-estireno (ABS) para moldeo y extrusión. Parte 1: Sistema de designación y bases para las especificaciones». También serán admisibles los flotadores de acero de calidad S235 JR (material n.º 1.0038), según UNE-EN10025-2:2020 «Productos laminados en caliente de aceros para estructuras. Parte 2: Condiciones técnicas de suministro de los aceros estructurales no aleados», recubiertos de EPDM.

El disco obturador de las válvulas de aducción será de uno de los siguientes materiales:

- Acero inoxidable de calidad 1.4301, 1.4401 o 1.4404, según UNE-EN 10088-1:2015 «Aceros inoxidables. Parte 1: Relación de aceros inoxidables».
- Bronce de calidad CC491K, CC499K o latón CB754S, según UNE-EN 1982:2018 «Cobre y aleaciones de cobre. Lingotes y piezas fundidas».

(b) Sistema de estanquidad

Los elastómeros en contacto con el agua en circulación serán de EPDM (caucho de etileno propileno dieno tipo M) por su mayor resistencia al ozono y al envejecimiento. Deberán cumplir los requisitos para la clase de dureza Shore A 60 o 70 y ser tipo WA para instalaciones de suministro de agua potable fría (para consumo humano), según lo indicado en la norma UNE-EN 681-1:1996/A3:2006

«Juntas elastoméricas. Requisitos de los materiales para juntas de estanquidad de tuberías empleadas en canalizaciones de agua y en drenaje. Parte 1: Caucho vulcanizado».

(c) Juntas de estanquidad

El orificio principal de la ventosa o cinético dispondrá de un asiento donde acomodar el flotador mientras la ventosa está cerrada y bajo presión. El asiento estará diseñado para garantizar el cierre estanco de todas las ventosas a instalar, prestándose especial atención a las ventosas que puedan funcionar con mayor y menor presión de trabajo. Deberá ser un elemento muy duradero, casi libre de cualquier mantenimiento.

Las juntas que forman parte de la válvula serán de alguno de los dos siguientes elastómeros, en ambos casos según la UNE-EN 681-1:1996/A3:2006 «Juntas elastoméricas. Requisitos de los materiales para juntas de estanquidad de tuberías empleadas en canalizaciones de agua y en drenaje. Parte 1: Caucho vulcanizado» (nomenclatura según norma UNE-ISO 1629:2017 «Cauchos y látex. Nomenclatura»):

- EPDM (caucho de etileno propileno dieno tipo M)
- NBR (caucho de nitrilo butadieno o caucho nitrílico)

Los elastómeros en contacto con el agua en circulación serán de EPDM por su mayor resistencia al ozono y al envejecimiento.

En ambos casos deberán cumplir los requisitos para la clase de dureza Shore A 60 o 70 y ser tipo WA, para instalaciones de suministro de agua potable fría (para consumo humano), según lo indicado en la norma UNE-EN 681-1:1996/A3:2006 «Juntas elastoméricas. Requisitos de los materiales para juntas de estanquidad de tuberías empleadas en canalizaciones de agua y en drenaje. Parte 1: Caucho vulcanizado».

(d) Elementos internos

Los materiales empleados deberán ser inalterables a la humedad, al cloro y al ozono. Además, deberán ser suficientemente resistentes para desempeñar su función de manera prolongada en el tiempo. Los materiales a emplear serán:

- Acero inoxidable de calidad 1.4301, 1.4401 o 1.4404, según UNE-EN 10088-1:2015 «Aceros inoxidables. Parte 1: Relación de aceros inoxidables».
- Materiales plásticos: polipropileno, según UNE-EN ISO 19069-1:2015 «Plásticos. Materiales de polipropileno (PP) para moldeo y extrusión. Parte 1: Sistema de designación y bases para las especificaciones»; o ABS (acrilonitrilo-butadieno-estireno), según UNE-EN ISO 19062- 1:2016 «Plásticos. Materiales de acrilonitrilo-butadieno-estireno (ABS) para moldeo y extrusión. Parte 1: Sistema de designación y bases para las especificaciones».

(e) Enlaces a la conducción

Las uniones serán del mismo material que el cuerpo de la válvula.

(f) Tornillería

La tornillería será de uno de los siguientes materiales:

- Acero inoxidable de calidades A2 o A4, según UNE-EN ISO 3506-1:2021 «Elementos de fijación. Características mecánicas de los elementos de fijación de acero inoxidable resistente a la corrosión. Parte 1: Pernos, tornillos y bulones con grados y clases de propiedades específicas. (ISO 3506-1:2020) ».
- Solo para tornillos en el exterior del cuerpo se admitirá acero al carbono o acero aleado de clase de calidad 8.8, según UNE-EN ISO 898-1:2015 «Características mecánicas de los elementos de fijación de acero al carbono y de acero aleado. Parte 1: Pernos, tornillos y bulones con clases de calidad especificadas. Rosca de paso grueso y rosca de paso fino (ISO 898-1:2013)», con un revestimiento de protección anticorrosiva que el fabricante de la ventosa garantice como adecuado y suficiente para el uso al que se destina y para el ambiente al que estará expuesta.

Los tornillos de fijación entre el cuerpo y la tapa han de ser pasantes y roscados mediante tuercas del mismo material.

Deben evitarse las roscas mecanizadas en los cuerpos de fundición puesto que son puntos susceptibles a la corrosión.

Purgador automático

Las ventosas trifuncionales deberán tener el purgador automático, que puede presentarse separado del cuerpo principal de la ventosa. Este deberá ir instalado en la parte superior de la ventosa, evitando que salgan lateralmente desde la base de la ventosa.

La superficie del orificio automático será adecuada para evacuar a la presión de trabajo las bolsas de aire atrapado dentro de la conducción principal.

El diseño y funcionamiento del purgador automático estará basado en el principio de obturación desplazable para asegurar la descarga de grandes cantidades de aire acumulado en las condiciones de trabajo bajo presión.

Será capaz de trabajar en todo el rango de la presión sea cual sea el PN de la ventosa, sin necesidad de modificar tamaños de tobera.

El mecanismo de obturación desplazable del purgador debe ser fácilmente reemplazable sin necesidad de desmontar los componentes internos de la ventosa.

En los casos de purgadores externos serán fabricados en fundición dúctil de calidad GJS400 o superior, según la UNE-EN 1563:2019 «Fundición. Fundición de grafito esferoidal». Los purgadores internos se acogerán a las especificaciones de materiales de las ventosas cinéticas.

El flotador estará fabricado en polipropileno macizo o en calidades equivalentes a las del flotador de la ventosa cinética y será totalmente inoxidable e indeformable por la acción de la presión interna.

El cierre del purgador contra el orificio o tobera se realizará mediante una goma de caucho resistente de EPDM, aprobado para agua potable y resistente al ozono y al cloro.

(g) Ventosas para aguas corrosivas

Cuando la calidad del agua así lo exija, se deberán instalar ventosas fabricadas con materiales resistentes a la corrosión, tales como aceros inoxidables austeníticos o dúplex y polímeros sintéticos como el nylon reforzado. Las piezas internas serán igualmente de acero inoxidable o de materiales resistentes a fluidos corrosivos.

4.2.34.4 CARACTERÍSTICAS TÉCNICAS

(a) CARACTERÍSTICAS DE DISEÑO

Las válvulas se deben diseñar para temperaturas de servicio que vayan desde 0 °C (sin hielo) hasta 40 °C, y para temperaturas de almacenaje entre -20 °C y 70 °C. Para las válvulas fabricadas con materiales cuyo comportamiento mecánico dependa de la temperatura, las presiones PFA, PMA y PEA se deben establecer a 20 °C y, si fuese de aplicación, el fabricante y/o las normas de producto deben proporcionar un factor de reducción (tabla temperatura/presión) para temperaturas más elevadas.

El diseño de la válvula debe cumplir todas las exigencias de las normas UNE-EN 1074- 1:2001 y UNE- EN 1074-4:2001.

La superficie mínima de paso del aire en cada sección será la correspondiente al círculo de diámetro

DN, tal como se indica en la tabla siguiente:

Tabla1. Superficies mínimas de paso

DN	50	80	100	150	200	250	300	350	400
Círculo de diámetro (mm)	50	80	100	150	200	250	300	350	400
Superficie (mm ²)	1.963	5.027	7.854	17.671	31.416	49.087	70.686	96.211	125.664

Para calcular dicha sección mínima se tendrán en cuenta todas las secciones con las restricciones de paso existentes en la válvula, tales como las guías y los estrechamientos existentes en el interior del cuerpo, los ejes, la tapa o las rejillas, en caso de existir.

Las ventosas vendrán definidas en todo caso por los siguientes datos:

- DN
- PN
- Superficie mínima de paso
- Capacidad de expulsión de aire a presión diferencial de +0,15 bar
- Capacidad de admisión de aire a presión diferencial de -0,35 bar

- Diámetro de purga
- Presión diferencial a la que se produce el cierre cinético

Cualquier otro diseño o variación del mismo deberá ser debidamente justificado por el fabricante y aprobado por el promotor.

(b) CARACTERÍSTICAS NEUMÁTICAS

El parámetro que caracteriza a cada válvula en particular es su capacidad de aireación. La capacidad de aireación de una válvula expresa el caudal de aire que pasa por el orificio de aireación a una presión diferencial determinada que será la siguiente:

- Evacuación de aire: la presión diferencial es positiva; se recomienda limitar dicha presión a +0,15 bar (+0,015 MPa) para dimensionamiento.
- Admisión de aire: la presión diferencial es negativa; se recomienda limitar dicha presión a - 0,35 bar (-0,035 MPa) para dimensionamiento.

Las capacidades mínimas exigidas, en litros por segundo (l/s), correspondientes a los valores de presión diferencial de referencia, serán los señalados en la siguiente tabla:

Tabla 2. Capacidades mínimas de válvulas de aireación

La característica declarada por el fabricante debe ser el caudal en función de la presión (capacidad). El fabricante deberá justificar y explicar el procedimiento para la obtención de los valores declarados.

Cuando exista la posibilidad de realizar ensayos de verificación de las capacidades de admisión y expulsión de las ventosas en un laboratorio externo independiente, será necesario que la justificación de los valores propuestos por los fabricantes quede documentado a través de ensayos reales (bien en laboratorio externo, bien en banco de ensayos del fabricante cuando disponga de él).

Cuando el caudal se mida según las condiciones definidas en los apartados correspondientes de la norma UNE-EN 1074-4, este no debe ser inferior al 90 % del valor indicado por el fabricante, en dos puntos de la curva, siendo estos puntos indicativos del rango de utilización de la válvula y sus funciones.

El cierre cinético de la ventosa es un fenómeno que se produce cuando durante la evacuación de aire el flotador cierra la válvula antes de la llegada del agua. Esto ocurre debido a que el empuje producido por el aire llega a ser superior al peso del flotador consiguiendo elevarlo. El cierre cinético es un parámetro que dependerá principalmente del diseño de la válvula. Para evitarlo se recomienda limitar la velocidad de llenado de las conducciones de tal manera que se mantengan presiones diferenciales por debajo de 0,15 bar. En todo caso el fabricante deberá declarar, en caso de existir, la presión diferencial positiva que provocaría dicho cierre.

No se aceptarán ventosas que no acrediten un valor de cierre cinético o cierre prematuro no superior a 0,3 bares.

El bloqueo sónico se produce cuando en la admisión de aire se alcanza la velocidad del sonido; a partir de dicho valor, la velocidad, y por lo tanto la cantidad de aire admitida, se mantienen constantes. La ventosa ha de estar diseñada para evitar que suceda este fenómeno. Cuando esta característica se pueda verificar, se deberán garantizar las prestaciones declaradas por el fabricante.

(c) CARACTERÍSTICAS DIMENSIONALES

Las dimensiones de las bridas de enlace a la instalación serán conforme a las normas UNE-EN

Q. Evacuación de aire a + 0,15 bar (l/s)								
DN 25	DN 50	DN80	DN100	DN150	DN200	DN250	DN300	DN400
34	150	340	570	1.100	2.100	3.300	4.700	6.400

Q. Admisión de aire a - 0,35 bar (l/s)								
DN 25	DN 50	DN80	DN100	DN150	DN200	DN250	DN300	DN400
54	210	480	850	1.900	3.400	5.300	7.600	10.500

1092-1:2019 «Bridas y sus uniones. Bridas circulares para tuberías, grifería, accesorios y piezas especiales, designación PN. Parte 1: Bridas de acero» y UNE-EN 1092-2:1998 «Bridas y sus uniones. Bridas circulares para tuberías, grifería, accesorios y piezas especiales, designación PN. Parte 2: Bridas de fundición».

Para DN ≤ 50 la unión a la instalación se podrá realizar mediante enlace roscado, según UNE-EN 10226-1:2004 «Roscas de tuberías para uniones con estanquidad en la rosca. Parte 1: Roscas exteriores cónicas y roscas interiores cilíndricas. Dimensiones, tolerancias y designación» o UNE-EN 10226-2:2005 «Roscas de tuberías para uniones con estanquidad en la rosca. Parte 2: Roscas exteriores cónicas y roscas interiores cónicas. Dimensiones, tolerancias y designación».

La rosca deberá ser normalizada, con rosca exterior en la válvula de aireación, según norma UNE- EN ISO 228- 1:2003 «Roscas de tuberías para uniones sin estanquidad en la rosca. Parte 1: Medidas, tolerancias y designación (ISO 228-1: 2000)».

El diseño interior de la válvula deberá ser tal que el área del círculo de diámetro DN sea la menor de todas las secciones de paso.

(d) PROTECCIONES

El sistema de protección definido a continuación ha de considerarse independiente de los que puedan corresponder al estudio específico de protección general de la instalación a la que se incorporen las válvulas.

El sistema de pintura a aplicar deberá ser adecuado para la protección contra la corrosión, conforme a la norma UNE-EN ISO 12944-1:2018 «Pinturas y barnices. Protección de estructuras de acero frente a la corrosión mediante sistemas de pintura protectores. Parte 1: Introducción general. (ISO 12944-1:2017)». Se tendrán en cuenta los siguientes factores: tipo de superficie a ser protegida, proceso de sistema de pintado, corrosividad del medio ambiente y durabilidad.

- Para determinar la categoría de corrosividad del medio ambiente (C1, C2, C3, C4, C5 o CX) se valorará el grado de exposición de los equipos a:
- Humedad y temperatura (temperatura de servicio y gradientes de temperatura).
- La exposición a la radiación UV.
- La exposición a sustancias químicas.
- Daños mecánicos (impacto, abrasión, etc.)
- Para ambientes en los que las estructuras a proteger puedan estar sumergidas en agua o enterradas se valorará su clasificación en las categorías Im1, Im2, Im3 o Im4.

- La durabilidad de un sistema de pintado es el período de tiempo que pasa desde que se ha realizado la primera aplicación hasta que es necesario realizar el primer mantenimiento del sistema, que de acuerdo a la norma UNE-EN ISO 4628-3 «Pinturas y barnices. Evaluación de la degradación de los recubrimientos. Designación de la intensidad, cantidad y tamaño de los tipos más comunes de defectos. Parte 3: Evaluación del grado de oxidación. (ISO 4628- 3:2016)» será cuando el 10 % de la superficie alcance un estado de corrosión manifiesta (Grado Ri3). La norma ISO 12944 especifica cuatro intervalos de tiempo para clasificar la durabilidad:

BAJA L ≤ 7 años

MEDIA M de 7 a 15 años

ALTA H de 15 a 25 años MUY ALTA VH más de 25 años

Se requerirá que el sistema de protección empleado sea, como mínimo, de la categoría C3 y durabilidad VH (muy alta). Si las condiciones de exposición así lo exigen, se exigirá una categoría superior. En caso de equipos a instalar en el interior de arquetas con o sin tapa o drenaje, estos se considerarán incluidos en la categoría Im1 (agua dulce), en cuyo caso la preparación de superficies debe ser Sa 3 (cuando se trate de sistemas C4 o Im1 a Im4 de durabilidad alta o muy alta).

Todo el material de fundición dúctil o nodular llevará una protección anticorrosiva interior y exterior, a base de las capas de imprimación y acabado que requiera el sistema de pintura elegido, de productos de tipo epoxi y poliuretano, con un espesor total mínimo de 250 micras, conforme a lo establecido en la norma UNE-EN 14901:2015 «Tuberías, racores y accesorios de fundición dúctil. Recubrimiento epoxi (alta resistencia) para racores y accesorios de fundición dúctil. Requisitos y métodos de ensayo». Dicha norma determina que el espesor local mínimo debe ser superior a 200 micras, el espesor medio mínimo igual o superior a 250 micras y en las zonas designadas a continuación se admite un espesor local mínimo de 150 micras:

- Zonas de unión
- Agujeros de pernos
- Marcados autorizados
- Nervaduras
- Aristas

Previamente a la aplicación de la protección, deberán prepararse las superficies eliminando el polvo, la suciedad y aceites o materias grasas. Se recomienda el sistema de granallado para conseguir una rugosidad homogénea y un endurecimiento superficial. En cualquier caso, el sistema de preparación de superficies deberá alcanzar como mínimo el grado Sa 2 ½, según la norma UNE-EN ISO 8501- 1:2008 «Preparación de substratos de acero previa a la aplicación de pinturas y productos relacionados. Evaluación visual de la limpieza de las superficies. Parte 1: Grados de óxido y de preparación de substratos de acero no pintados después de eliminar totalmente los recubrimientos anteriores. (ISO 8501-1:2007)».

La preparación de superficies debe ser Sa 3 cuando se trate de sistemas C4 o Im1 a Im4 de durabilidad alta o muy alta.

No deberán transcurrir más de cuatro horas entre el granallado y la aplicación de la primera capa del revestimiento. Las superficies sobre las que aplicar los revestimientos no deben presentar trazas de sombra o inicios de oxidación. Si se observasen estos defectos se deberá proceder a repetir el granallado en dichas piezas.

Para cualquiera de las protecciones usadas deberá tenerse en cuenta el carácter alimentario de agua apta para consumo humano de los recubrimientos a emplear.

4.2.34.5 Marcado

Toda válvula deberá estar marcada de manera visible y duradera, conforme a lo que se dispone en la norma UNE-EN 1074-1:2001, y el marcado deberá constar de:

- Modelo de la ventosa
- DN
- PN
- Identificación del fabricante
- Número de la parte aplicable de esta norma (opcional)
- Identificación de los materiales del cuerpo
- Identificación del año de fabricación

Para válvulas de DN < 50 solo son obligatorias las siguientes marcas:

- PN

- Identificación del fabricante
- Número de la parte aplicable de esta norma (opcional)

La norma UNE-EN 1074-1:2001 establece además que las válvulas conformes a la misma se deben marcar según se define en la norma UNE-EN 19:2016 «Válvulas industriales. Marcado de válvulas metálicas», que permite hacerlo de las dos maneras siguientes:

- Marcado integral, es decir, marcado en la fundición o en la caperuza/cubierta de la válvula.
- Placa de marcado: placa fijada de forma segura al cuerpo o a la caperuza/cubierta de la válvula con uno o más marcados obligatorios.

La norma UNE-EN 19:2016 indica como marcados obligatorios los siguientes:

- DN
- PN
- Material
- Nombre o marca del fabricante

Y como marcados suplementarios u opcionales:

- Identificación de la colada
- Año de fabricación

El promotor y/o la dirección de obra podrán establecer la obligatoriedad de cualquiera de los marcados suplementarios u opcionales y la manera de realizar dicho marcado, esto es, de forma integral o a opción del fabricante (marcado integral o placa de montaje).

4.2.34.6 Embalaje y transporte

Las válvulas serán embaladas con un protector plástico para protegerlas de rozaduras y golpes durante su manipulación y transporte.

Las válvulas que debido a su peso no puedan ser movidas manualmente se moverán utilizando eslingas de nylon (nunca sirgas metálicas).

4.2.34.7 Datos que facilitará el fabricante

El constructor estará obligado a presentar a la dirección de obra el certificado de materiales aportado por el fabricante.

Las ventosas vendrán identificadas con la siguiente información impresa o dossier de fabricación que incluirá:

- Fabricante.
- Número de pieza que indique la trazabilidad (granallado, recubrimientos, etc.).
- Día, mes, año y hora de finalización de la ventosa.
- Certificado donde se exponga y especifique cada tipo de material que compone la ventosa.
- Certificado de ensayos de inspección realizados.
- Marca de calidad (en su caso).
- Referencia a la norma AWWA C 512.

El fabricante proporcionará certificados de ensayos, esquemas de dimensiones, listado de piezas, dibujos y manuales de operación y mantenimiento.

4.2.34.8 Expedición y recepción

Las válvulas deberán enviarse limpias. Todos los elementos irán bien protegidos y los orificios externos tapados mediante tapas de plástico de forma que se evite la introducción de elementos extraños que pudieran perjudicar a la válvula o su higiene.

El fabricante deberá asegurar el correcto embalaje y carga de las válvulas. El embalaje ha de garantizar que las válvulas no sufran en el transporte ningún tipo de golpe. No se deben producir roces en la pintura ni esfuerzos superiores a los que la válvula ha de soportar.

La recepción tendrá lugar en el momento y lugar de la entrega señalada en el pedido. En la recepción se ha de comprobar:

- Que las válvulas corresponden al modelo y características del pedido.
- Que el marcado corresponde a lo señalado en el punto 2.3 del presente documento.

- Que, entre la documentación aportada, figura la Ficha Técnica de Suministro de Válvula de Aireación que el fabricante o distribuidor tiene que adjuntar debidamente cumplimentada con cada suministro.

- Manual o instrucciones de instalación o mantenimiento.

El fabricante podrá designar un representante que presencie la recepción, cuya fecha de celebración se deberá comunicar a la dirección de obra con la suficiente antelación.

4.2.34.9 Características técnicas específicas y elegibles

A continuación, se plantean algunas posibilidades de mejora técnica sobre las prescripciones generales planteadas en el presente pliego, que son elegibles (y valorables en un procedimiento público de compras) y que deben quedar reflejadas en el Pliego de Prescripciones Técnicas Específico de cada actuación.

Si bien la tipología habitual de las ventosas trifuncionales será la de un solo cuerpo, será posible especificar una tipología diferente (doble cuerpo) cuando algún requerimiento de la instalación lo justifique (por ejemplo, necesidad de incrementar la capacidad de purga sobre los valores estándar disponibles en la función automática de las ventosas de un solo cuerpo).

En relación a los materiales de fabricación será posible restringir el abanico de posibilidades expuesto (especialmente en lo referente al material de fabricación de los flotadores), en favor de una calidad superior, cuando sea posible justificarlo en términos de mejora técnica o de prestaciones.

Podrá valorarse positivamente una protección anticorrosiva superior a la especificada, tanto en lo relativo a la naturaleza del sistema de pinturas o revestimiento a aplicar como a los espesores mínimos del mismo.

En relación a la tornillería de la ventosa, se podrá valorar positivamente que la ubicación de los tornillos roscados quede fuera del cuerpo de la ventosa, para evitar fenómenos de corrosión. Así mismo, se podrá valorar positivamente que la tornillería exterior del cuerpo sea de acero inoxidable de calidades A2 o A4, según UNE-EN ISO 3506-1:2021 «Elementos de fijación. Características mecánicas de los elementos de fijación de acero inoxidable resistente a la corrosión. Parte 1: Pernos, tornillos y bulones con grados y clases de propiedades específicas. (ISO 3506-1:2020)».

Asimismo, la ventosa trifuncional debe tener la opción de incorporar un mecanismo Anti-Ariete para reducir los golpes de ariete que puedan producirse debido a fenómenos de separación de columna de agua o cualquier evento que suponga una variación brusca en la velocidad y/o presión de la conducción sin que el mecanismo anti-ariete reduzca la capacidad máxima de admisión de aire especificadas en la Tabla 2. "Capacidades mínimas de válvulas de aireación" de este mismo pliego.

Respecto a la justificación de las capacidades de aireación (curvas de admisión/expulsión), se valorará positivamente la capacidad del fabricante de disponer de un laboratorio de pruebas y ensayos propio -que tenga todos los equipos convenientemente calibrados- para la prueba de caudales y rendimientos declarados por el fabricante para todos los diámetros de ventosas. Es deseable, igualmente, que el laboratorio de pruebas esté acreditado por un organismo independiente.

Será deseable (y se podrá valorar positivamente) que las ventosas dispongan de certificado de producto según su normativa de referencia (UNE-EN 1074-4).

También se valorará positivamente la posibilidad de realizar pruebas neumáticas (según la descripción adjunta) al 100 % del suministro.

Prueba neumática:

Una vez finalizada la prueba hidrostática, se procede a realizar la prueba neumática consistente en lo indicado a continuación:

- Llenar con agua y comprimir hasta la presión máxima de trabajo.
- Permitir la entrada de aire comprimido y eliminar agua para mantener la presión.
- Verificar que el orificio de purga abre y elimina el aire en presión.
- Vaciar la ventosa.

4.2.34.10 Fabricación

(a) GESTIÓN DE LA CALIDAD

La calidad de los distintos componentes deberá ser asegurada mediante un sistema de control de las materias primas y del proceso de fabricación que garantice el cumplimiento de las prescripciones técnicas de las normas de referencia utilizadas para la producción de los mismos y los requisitos establecidos en los apartados anteriores.

El fabricante deberá disponer de un Sistema de Gestión de Calidad que esté certificado según la norma UNE-EN ISO 9001:2015 «Sistemas de gestión de la calidad. Requisitos (ISO 9001:2015)» por organismo de certificación acreditado.

El fabricante deberá disponer de un Sistema de Gestión Medioambiental certificado por un organismo certificador acreditado según la norma UNE-EN ISO 14001:2015 «Sistemas de gestión ambiental. Requisitos con orientación para su uso. (ISO 14001:2015)».

Se valorará positivamente a los fabricantes que utilicen energía renovable en sus procesos productivos de fabricación y montaje según una acreditación externa.

Se podrá solicitar la documentación que permita verificar el cumplimiento de los estándares mínimos de calidad especificados en los apartados anteriores en relación a cada modelo de válvula y que será la siguiente:

1. Certificado de producto emitido por empresa certificadora acreditada por la Entidad Nacional de Acreditación (ENAC) u organismo equivalente para la norma de producto de referencia. Adicionalmente, se podrá solicitar el informe de ensayos efectuados para la obtención de dicho certificado.
2. Certificado de producto emitido por empresa certificadora no acreditada por la Entidad Nacional de Acreditación (ENAC) u organismo equivalente para la norma de producto de referencia. Adicionalmente, se podrá solicitar el informe de ensayos efectuados para la obtención de dicho certificado.

En el caso de no disponer de certificado de producto, el promotor podrá considerar la validez y/o suficiencia de un informe de ensayos, que incluirá, al menos, la documentación siguiente:

- Ensayos representativos indicados en el presente documento.
- Fotografías de las muestras analizadas con detalle del marcado.
- Se deberá garantizar que los componentes incluidos en el informe corresponden con los analizados y que dicho informe se ha realizado en los últimos cinco años.

Los organismos de acreditación deberán ser conformes a lo establecido en la norma UNE-EN ISO/IEC 17011:2017 «Evaluación de la conformidad. Requisitos para los organismos de acreditación que realizan la acreditación de organismos de evaluación de la conformidad. (ISO/IEC 17011:2017)».

Los organismos que actúen como entidades certificadoras o laboratorios de ensayo deberán ser conformes a lo establecido en las normas UNE-EN ISO/IEC 17065:2012 «Evaluación de la conformidad. Requisitos para organismos que certifican productos, procesos y servicios. (ISO/IEC 17065:2012)»; UNE-EN ISO/IEC 17021-1:2015 «Evaluación de la conformidad. Requisitos para los organismos que realizan la auditoría y la certificación de sistemas de gestión. Parte 1: Requisitos. (ISO/IEC 17021-1:2015)», y UNE-EN ISO/IEC 17025:2017 (versión corregida en fecha 2018-05-09)

«Requisitos generales para la competencia de los laboratorios de ensayo y calibración. (ISO/IEC 17025:2017)».

El/los laboratorios/s que hayan realizado los ensayos requeridos deberá/n estar incluido/s en uno o varios de los siguientes niveles:

1. Laboratorio certificado con UNE-EN ISO 9001 por entidad acreditada por ENAC u organismo equivalente, o laboratorio acreditado por ENAC con UNE-EN ISO/IEC 17025, para la realización de los ensayos requeridos. Deberán aportarse los certificados correspondientes, en el caso de que así se requiera.
2. Laboratorio con sistemas UNE-EN ISO 9001 o UNE-EN ISO/IEC 17025 para la realización de los ensayos requeridos, implantados o mantenidos, pero no certificados o acreditados, respectivamente. La implantación de dichos sistemas deberá estar verificada por entidad certificadora de control de calidad, independiente del laboratorio. En el caso de que se requiera deberá documentarse dicha implantación.
3. Laboratorio que cumpla los siguientes requisitos:
 - Sistema de aseguramiento interno: disponen de una organización interna de los servicios, de sistemáticas de control de los equipos y de métodos de ensayo/calibración, como garantía de los resultados.
 - Trazabilidad: disponen de control de la trazabilidad de sus medidas, mediante planes de calibración y la realización de intercomparaciones con otros laboratorios.

- Disponen de procedimientos documentados o normas para la prestación de servicio a los clientes.

En el caso de que así sea requerido, a efectos del caso (3), deberá aportarse la siguiente documentación a fin de comprobar los requisitos anteriores:

- Organigrama con funciones definidas, cualificación y experiencia personal.
- Manual de calidad.
- Procedimientos o normas de descripción de los ensayos solicitados en la normativa de aplicación.
- Procedimiento predefinido de elaboración y contenido de los informes de ensayo.
- Planes de mantenimiento y calibración de equipos.
- Certificados de calibración de equipos por entidad acreditada por ENAC u organismo equivalente.
- Plan de intercomparación con otros laboratorios o entidades de reconocido prestigio, en caso de disponerse los mismos.
- Resumen de la sistemática general de aseguramiento de la trazabilidad de las medidas de laboratorio.
- Referencias de ensayos realizados en los cinco últimos años. Deberá acreditarse la realización de al menos 3 ensayos de similares características.
- Inscripción en cualquier relación de organismos reconocidos de ámbito internacional, nacional, autonómico o local.

Tanto en los certificados como en los informes de ensayos se deberá demostrar la trazabilidad del producto a que se hace referencia, así como la identificación del fabricante tanto en las muestras como en la documentación.

La fabricación, montaje y acabado de todos los elementos componentes de las válvulas deberán estar sujetos a un estricto y documentado proceso de autocontrol que garantice la calidad del producto acabado y suministrado.

El promotor podrá solicitar el Manual de Control de Calidad del fabricante y en el mismo deberán señalarse las normas oficiales de ensayos que se apliquen, o en otro caso incluirse la descripción detallada de los métodos de ensayo utilizados.

El proceso de autocontrol incluirá, al menos, los conceptos siguientes:

- Materiales
- Composición química
- Estructura molecular
- Características mecánicas
- Tratamientos térmicos
- Otras características
- Fabricación
- Dimensiones, tolerancias y paralelismo
- Soldaduras
- Acabado de superficies
- Comportamiento mecánico
- Protecciones
- Composición química
- Preparación de superficies y espesores
- Comportamiento mecánico
- Comportamiento químico y carácter alimentario de agua para consumo humano en revestimientos interiores
- Ensayos de verificación del proceso de fabricación. Correspondientes a los requisitos detallados a continuación y en válvulas representativas de la producción:
 - Pruebas de presión.
 - Pruebas de estanquidad.
 - Pruebas de características neumáticas.

Para la determinación de la idoneidad de cada modelo, el fabricante aportará certificado y/o informe de cada uno de los ensayos y pruebas siguientes para cada gama homogénea de válvulas (entendiendo como tal aquella cuyo diseño es idéntico y de iguales materiales los elementos que la forman):

Tabla 3. Ensayos (UNE-EN 1074-1:2001 y UNE-EN 1074-4:2001)

Característica a ensayar	Tipo de ensayo	Parámetros	Condición de aprobación	
Resistencia mecánica.	Resistencia de la carcasa a la presión interior y de todos los componentes sometidos a presión (*1)	Presión interior: máximo de: <ul style="list-style-type: none"> • PEA • 1,5 x PFA 	Debe resistir sin sufrir ningún daño	
	Resistencia del obturador a la presión diferencial	Presión diferencial: PFA + 5 Si el PMA indicado para las válvulas es mayor que este valor, la presión diferencial a aplicar debe ser igual a PMA	El obturador debe resistir sin sufrir ningún daño.	
Estanquidad	Estanquidad de la carcasa y de todos los componentes sometidos a presión	Estanquidad a la presión interior (*1)	Presión interior: máximo de: <ul style="list-style-type: none"> • PEA • 1,5 x PFA 	No debe detectarse ninguna fuga
	Estanquidad del asiento	Estanquidad del asiento a una presión diferencial elevada (*1)	Presión diferencial: 1,1 x PFA con agua Duración no inferior a 10 min	Ratio de estanquidad A (UNE-EN 12266-1:2013): Ninguna fuga detectada visualmente durante la duración del ensayo
		Estanquidad del asiento a una presión diferencial baja (*1)	Presión diferencial: 0,5 bar	No se debe detectar ninguna fuga
Características Neumáticas	Función de salida de aire		Conforme a UNE-EN 1074-4 ANEXO A (*2)	
	Función de entrada de aire		Conforme a UNE-EN 1074-4 ANEXO B (*2)	
	Función de desgasificación		Verificar mediante medición de sección, calculando el caudal que lo atraviesa en condiciones sónicas y comparando con el valor en catálogos de fabricante	Diferencia no debe ser superior a ±10%
Productos desinfectantes		Solución según norma	deben verse afectadas	
Resistencia a la fatiga	Válvulas con función de entrada y/o salida de aire	250 ciclos llenado y drenaje con la presión variando entre la atmosférica y PFA Según UNE-EN 1074-4 ANEXO C	Debe superar los ensayos de estanquidad tras los 250 ciclos	

Tabla 4. Ensayos realizados según otras normas

Característica a ensayar	Tipo de ensayo	Parámetros	Condición de aprobación	Norma
Metalografía	Análisis del grafito	Forma de grafito	Forma V ó VI	UNE-EN ISO 945:2012
Elastómeros	Espectroscopia infrarroja			UNE 53633:1991

Resistencia a la fatiga	Válvulas con función de desgasificación	2500 ciclos de desgasificación abriendo y cerrando completamente en cada ciclo	Debe superar los ensayos de estanquidad tras los 2500 ciclos
	Apertura después de un cierre prolongado	Someter la válvula a una presión de al menos PFA durante 5 días. En las válvulas con varias funciones se deben ensayar sin aislar las partes	La válvula debe abrir con normalidad Debe superar los ensayos de estanquidad tras los 2500 ciclos

(*1)Para válvulas con doble flotador, los obturadores se pueden ensayar simultáneamente o por separado
(*2)No se exige para válvulas de dimensiones superiores a DN100

Tal como se recoge en la Tabla 4, se realizarán pruebas de capacidad de aireación de cada tipo de válvula, para cada una de las funciones, obteniéndose las curvas correspondientes a las prestaciones de cada diámetro y orificios de aireación correspondientes. Las curvas deberán presentarse en escala tal que permita conocer las capacidades para todas las presiones diferenciales con suficiente precisión. Para los casos en los que el ensayo no sea posible, se deberá justificar razonadamente la obtención de las capacidades de las válvulas.

Adicionalmente, el promotor podrá solicitar los ensayos (según las normas correspondientes) e informes necesarios que justifiquen el tipo y la calidad del material de cualquiera de los elementos de la válvula.

Además, el fabricante deberá facilitar los informes que acrediten la elaboración y los resultados positivos de los ensayos siguientes, realizados por un organismo competente:

- Cumplimiento del Real Decreto 140/2003, de 7 de febrero, por el que se establecen los criterios sanitarios de la calidad del agua de consumo humano.

- El recubrimiento cumplirá los ensayos recogidos en la norma UNE-EN 14901:2015 «Tuberías, racores y accesorios de fundición dúctil. Recubrimiento epoxi (alta resistencia) para racores y accesorios de fundición dúctil. Requisitos y métodos de ensayo».

Se exigirá al fabricante que haya realizado los ensayos preceptivos según la norma UNE-EN 1074- 4:2001 o AWWA C512.

A la recepción del material se realizarán, como mínimo, las siguientes verificaciones y ensayos:

Tabla 5. Verificaciones y ensayos en la recepción del material

PARÁMETRO	NORMA O MÉTODO	TIPO DE CONTROL	FRECUENCIA	CRITERIOS DE ACEPTACIÓN	TIPO DE REGISTRO
Características	No se especifica	Inspección visual	Cada envío	Cumplimiento de las especificaciones del pedido	Albarán
Aspecto externo	No se especifica	Inspección visual	Cada envío	Ausencia de daños o desperfectos	Registro de inspecciones y ensayos
Instalación	No se especifica	Inspección visual	Todas las unidades	Cumplimiento de las especificaciones del fabricante indicadas en la documentación que acompaña a las unidades y en el marcado de las mismas.	Registro de inspecciones y ensayos
Resistencia mecánica a la presión	UNE-EN 1074-1	Ensayo en fábrica o en campo	100 % suministro	Ausencia de fugas exteriores o desperfectos tras el ensayo	Certificado del fabricante (e. fábrica)
Estanquidad	UNE-EN 1074-1	Ensayo en fábrica o en campo	100 % suministro	Ausencia de fugas exteriores o desperfectos tras el ensayo	Certificado del fabricante (e. fábrica)

- Se entregará certificado de materiales 2.1 según UNE-EN 10204:2006 «Productos metálicos. Tipos de documentos de inspección» de la totalidad del suministro.

- El no cumplimiento de alguno de los parámetros de calidad exigidos en el presente pliego podrá ser objeto de rechazo del pedido o de la devolución del material defectuoso. En cualquiera de los casos el fabricante tendrá que subsanar las incidencias detectadas en el plazo máximo de 15 días naturales asumiendo todos los costes derivados, incluidos los de transporte de nuevo al taller o fábrica y vuelta a la obra.

(b) CONTROL DE CALIDAD

El promotor podrá realizar los ensayos y/o comprobaciones que considere oportunos para garantizar el cumplimiento del presente pliego.

En el caso de que el promotor realizase ensayos o comprobaciones sobre elementos seleccionados y estos no cumplieren con las especificaciones exigidas en el pliego y cuadro de unidades de la misma, el coste de la realización de los mismos correrá por cuenta del fabricante. También correrá por cuenta del fabricante la reposición de los elementos objeto de ensayo por otros nuevos con las mismas características.

El fabricante realizará en sus instalaciones los ensayos completos conforme la norma UNE-EN 1074:2001, como mínimo, al 10 % de unidades de cada uno de los tipos de ventosas que componen cada actuación concreta (sobre elementos elegidos por representantes del promotor sobre el total del suministro de cada tipo de ventosa y de purgador, entendiéndose por tipo de ventosa el diámetro nominal y como tipo de purgador el orificio de purga. Asimismo, el fabricante avisará de la fecha de realización de dichos ensayos completos con un mínimo de 10 días de antelación para que, en el caso de que el promotor lo considere necesario, pueda enviar a un representante del promotor para presenciarlas, sin coste alguno para el promotor.

Se entiende por ensayo completo un ensayo de prueba hidrostática y estanquidad, según norma UNE-EN 1074-1 y 4, y un ensayo de prueba neumática cuando el Pliego Específico de la actuación así lo requiera.

(c) REVESTIMIENTO

Los tratamientos utilizados para el revestimiento interior y exterior de las partes metálicas, tanto para la protección contra la oxidación como el de las capas de terminación, serán de características y marcas de primera calidad, así como suministradas por fabricantes de reconocida garantía.

Se verificará la categoría de corrosividad e intervalo de durabilidad del sistema de pintura mediante ensayos de laboratorio definidos en la norma UNE-EN ISO 12944-6:2018 «Pinturas y barnices. Protección de estructuras de acero frente a la corrosión mediante sistemas de pintura protectores. Parte 6: Ensayos de comportamiento en laboratorio. (ISO 12944-6:2018)». Para ello, se realizarán los ensayos que se indican a continuación.

a) Comprobaciones previas al envejecimiento

- Espesor: En las ventosas seleccionadas para la verificación de ensayos anteriormente descrita (el 10 %, como mínimo), se comprobará el espesor del revestido con un medidor de corriente de Foucault, conforme a lo indicado en la norma UNE-EN ISO 2808:2020 «Pinturas y barnices. Determinación del espesor de película. (ISO 2808:2019)», siendo en todos los casos el espesor medio de las ventosas y los purgadores superior a 250 micras.

- Adherencia: En las ventosas seleccionadas para la verificación de ensayos anteriormente descrita (el 10 %, como mínimo), se realizará un ensayo de adherencia por el método del corte por enrejado según la norma UNE-EN ISO 2409:2013 «Pinturas y barnices. Ensayo de corte por enrejado. (ISO 2409:2013)». La clasificación así obtenida será tipo 0 ó 1, según la tabla 1 de la norma UNE-EN ISO 2409:2013.

b) Ensayo de niebla salina neutra según UNE-EN ISO 9227: Pulverización continua de una solución de cloruro sódico en unas condiciones de pH y temperatura controladas. Se ensayará como mínimo una ventosa en cámara de niebla salina, durante al menos 168 horas, según la norma UNE-EN ISO 9227:2017 «Ensayos de corrosión en atmósferas artificiales. Ensayos de niebla salina. (ISO 9227:2017)».

c) Ensayo de condensación según UNE-EN ISO 6270-1: Ambiente de condensación continua con temperatura controlada en una de sus caras. Se realizará según la norma UNE-EN ISO 6270-1:2019 «Pinturas y barnices. Determinación de la resistencia a la humedad. Parte 1: Condensación (exposición a una cara). (ISO 6270-1:2017)».

d) Ensayo de inmersión de agua según UNE-EN ISO 2812-2: Este ensayo solo es necesario para categorías de corrosividad Im1, Im2 e Im3 (estructuras sumergidas en agua). Se realizará según la norma UNE-EN ISO 2812-2:2020 «Pinturas y barnices. Determinación de la resistencia a líquidos. Parte 2: Método de inmersión en agua. (ISO 2812-2:2018)».

e) Evaluación después del envejecimiento artificial: Una vez finalizado el tiempo de permanencia en la cámara de niebla salina, no se presentarán defectos diferentes a la clasificación 0 ó 1 evaluados de acuerdo con las normas que se detallan a continuación.

- Evaluación del grado ampollamiento, según UNE-EN ISO 4628-2:2016 «Pinturas y barnices. Evaluación de la degradación de los recubrimientos. Designación de la intensidad, cantidad y tamaño de los tipos más comunes de defectos. Parte 2: Evaluación del grado de ampollamiento. (ISO 4628-2:2016)».

- Evaluación del grado de oxidación, según UNE-EN ISO 4628-3:2016 «Pinturas y barnices. Evaluación de la degradación de los recubrimientos. Designación de la intensidad, cantidad y tamaño de los tipos más comunes de defectos. Parte 3: Evaluación del grado de oxidación. (ISO 4628-3:2016)».

- Evaluación del grado de agrietamiento, según UNE-EN ISO 4628-4:2016 «Pinturas y barnices. Evaluación de la degradación de los recubrimientos. Designación de la intensidad, cantidad y tamaño de los tipos más comunes de defectos. Parte 4: Evaluación del grado de agrietamiento. (ISO 4628-4:2016)».

- Evaluación del grado de descamación, según UNE-EN ISO 4628-5:2016 «Pinturas y barnices. Evaluación de la degradación de los recubrimientos. Designación de la intensidad, cantidad y tamaño de los tipos más comunes de defectos. Parte 5: Evaluación del grado de descamación. (ISO 4628-5:2016)».

- Evaluación de la corrosión en incisión tras ensayo de niebla salina, según el Anexo A de la UNE-EN ISO 12944-6:2018.

- Adherencia: por corte por enrejado, según UNE-EN ISO 2409:2013 «Pinturas y barnices. Ensayo de corte por enrejado. (ISO 2409:2013)», o por tracción, según UNE-EN ISO 4624:2016 «Pinturas y barnices. Ensayo de adherencia por tracción. (ISO 4624:2016)».

La calidad de la protección anticorrosiva de los tornillos de acero al carbono podrá verificarse sometiendo los elementos de muestra al ensayo de corrosión en niebla salina conforme a la norma UNE-EN ISO 9227:2017 «Ensayos de corrosión en atmósferas artificiales. Ensayos de niebla salina», que con carácter general tendrá una duración mínima de 300 horas, no admitiéndose indicios de corrosión en el elemento. En la recepción se comprobará la correspondencia entre el tratamiento aplicado al elemento y el declarado por el fabricante, según la norma de referencia.

(d) PRUEBAS DE FUNCIONAMIENTO

Durante las pruebas de funcionamiento de la instalación se comprobará que las válvulas no sufren daños ni movimiento alguno, ni se aprecian fugas por las juntas de estanquidad.

4.2.35 TAPAS DE LAS ARQUETAS

En función del tipo de arquetas se utiliza una de las siguientes tapas: de acero lagrimado (rombos) de 3 o 5 mm de espesor con tratamiento anticorrosión de 250 micras de epoxi poliéster al horno, galvanizado o de chapa metálica bicromada.

4.2.35.1 Tapas de las arquetas de obra in situ

Se distinguen 2 grupos de arquetas in situ:

1.- En el primer grupo se incluyen las arquetas para alojamiento de caudalímetros de las Estaciones de bombeo y Filtración, las arquetas de las válvulas de sobrevelocidad de las EF y balsa Agudillo y la arqueta de las válvulas de retención en la captación.

Serán de acero lagrimado, y de las dimensiones exteriores de cada una de las arquetas. Tendrán una estructura metálica formada a base de cuadradillos de 50 * 50 mm. y 5 mm de espesor situados a 1 x 1, sobre los que ira montada la chapa de acero lagrimado. Incluirán puerta de acceso hombre de las dimensiones especificadas en los planos de detalle, pletinas de sujeción a la arqueta, cubrejuntas de pletina de 30 * 3, orejera para candado y candado con llave. Tendrán una protección anticorrosión con epoxy-poliéster interior y exterior de 250 micras al horno previo granallado de la superficie. Todo ello según la normativa establecida para este tipo de tratamiento anticorrosión en este pliego. La construcción se detalla en planos, donde el conjunto tendrá una ligera pendiente lateral y dispondrá de chapa perforada perimetral para ventilación.

2.- En el segundo grupo se incluyen las arquetas de drenajes y rotura de carga de las balsas, así como otras arquetas para alojamiento de válvulas de la red de riego.

Serán de acero lagrimado, como en el caso anterior, pero con un espesor de 3 mm. El tratamiento y resto de especificaciones coincidirán con las de 5 mm de espesor.

4.2.35.2 Tapas de las arquetas para ventosas, válvulas de corte y válvulas de vaciado

("arqueta de tubo de hormigón")

Serán de acero lagrimado y galvanizado (rombos) de 3 mm de espesor y de las dimensiones exteriores necesarias para cubrir la totalidad del anillo de la arqueta, podrán ser además especificadas en los planos de detalle. No dispondrán de estructura metálica adicional. Incluirán, pletinas de sujeción a la arqueta con tornillería adecuada, varilla pasante y candado, y asa de pletina de acero de 40 x 10.

Las tapas destinadas a las ventosas incluirán dos aperturas circulares de 10 cm para permitir la entrada de aire. Estas aperturas serán de las dimensiones especificadas en los planos y se protegerán con malla pajarera de acero electrosoldada.

4.2.35.3 Tapas de arqueta para hidrante

Serán de chapa metálica bicromada de 3 mm, y de las dimensiones exteriores especificadas en los planos de detalle. Incluirán, pletinas de sujeción a la arqueta con tornillería adecuada, varilla pasante y pasador, y asas de pletina de acero de 40 x 10 mm. dos orejeras para candado y candado con llave (en las puertas). Permitirán doble apertura, a partir de un eje transversal, una del lado de la hidroválvula, contadora y filtro y otra apertura para el lado de la salida hacia las parcelas.

4.2.36 PATES DE POLIPROPILENO

Fabricados con varilla de acero corrugado AEH 500 de 12 mm, recubierta con polipropileno copolímero virgen de alta resistencia al impacto para evitar roturas del material durante su colocación.

Serán totalmente resistentes a la abrasión y a la corrosión y se proveerá a la varilla de un recubrimiento controlado por un exhaustivo control de calidad.

El pate dispondrá de estrías antideslizantes y topes laterales para evitar caídas.

4.2.37 CONOS DE HORMIGÓN EN MASA CON ANILLO.

Se instalarán conos prefabricados de hormigón en masa asimétrico de 80*60 para unión rígida.

Tendrán las siguientes características:

- Diámetro interior de 800 Ø20 mm.
- Cota de paso de 625 Ø6 mm.
- Altura de 600 Ø18 mm.
- Espesor de pared de 74 Ø5 mm
- Desviación máxima de la línea recta de Ø5 mm/m.
- Peso de 295 Kg.
- El anillo en hormigón en masa de unión rígida DN 80*50. Los valores de resistencia al aplastamiento (ensayo de tres aristas) de los anillos son de 2400 kp/m². Tendrá un diámetro interior de 800 Ø20 mm, altura de 500 Ø50 mm, espesor de pared de 74-10 mm, desviación máxima de la línea recta de Ø10 mm/m, con peso de 250 Kg, diferencia entre generatrices opuestas de Ø20 mm/m

En el caso de los conos prefabricados de hormigón en masa asimétrico de 100*60 para unión rígida tendremos:

- Tendrá un diámetro interior de 1000 Ø7 mm.
- Cota de paso de 625 Ø6 mm.
- Altura de 600 Ø18 mm.
- Espesor de pared de 90 Ø5 mm.
- Desviación máxima de la línea recta de Ø5 mm/m.
- Peso de 440 Kg.
- Anillo en hormigón en masa de unión rígida DN 100*50. Los valores de resistencia al aplastamiento (ensayo de tres aristas) de los anillos son de 3000 kp/m². Tendrá un diámetro interior de 1000 Ø15 mm, altura de 500 Ø50 mm, espesor de pared de 90-

4.2.38 CONOS DE HORMIGÓN ARMADO ASIMÉTRICO

Se instalarán conos prefabricados de hormigón armado asimétrico de 1000*600 mm con unión elástica. Tendrán las siguientes características:

- Tendrá un diámetro interior de 1000 Ø7 mm.
- Cota de paso de 600 Ø6 mm.
- Altura de 880 Ø18 mm.
- Espesor de pared de 140 Ø5 mm.
- Desviación máxima de la línea recta de \square 5 mm/m.
- Peso de 850 Kg.
- Fabricación según la normativa UNE-EN 1917 .

4.2.39 RECRECIDO DE POZO CON ANILLO DE HORMIGÓN ARMADO

Aro prefabricado de hormigón armado para pozos de registro de enchufe de junta de goma, fabricado según UNE-EN 1917, de altura variable.

Sistema de unión estanco a través de una junta elástica para aros de recrecido. Tres alturas para combinar según necesidades de recrecido:

- DN 1000*1000, espesor 140 mm, peso 1.175Kg
- DN 1000*500, espesor 140 mm, peso 590 Kg
- DN 1000*300, espesor 140 mm, peso 350 Kg

4.2.40 JARDINERÍA Y TRATAMIENTO DEL PAISAJE

Todas las obras comprendidas en el Proyecto se ejecutarán de acuerdo con los plazos y las prescripciones generales y particulares establecidas en los Pliegos de condiciones correspondientes, bajo la supervisión de la Dirección de Obra.

El Contratista se obliga a seguir las indicaciones de la dirección de Obra en cuanto no se separe de la tónica general del Proyecto y no se oponga a las prescripciones de éste u otros Pliegos de condiciones que para la obra se establezcan.

4.2.40.1 Hidrosiembras y siembras

Consistirá en la implantación de Césped o Pradera a partir de las semillas de las especies consideradas, consiguiendo en base a las características de las especies seleccionadas un cultivo uniforme, resistente al uso previsto y de mantenimiento acorde a las previsiones de este servicio y adecuado a las condiciones específicas del suelo y el clima.

4.2.41 PLANTA SOLAR FOTOVOLTAICA

El proyecto deberá cumplir como mínimo una vida útil de 25 años, teniendo en cuenta las condiciones específicas del emplazamiento. En cualquier momento durante el proyecto, el propietario podrá solicitar la documentación para asegurar la calidad de los suministros por 25 años y en todo caso el suministrador e instalador deberá entregar dicha garantía a la finalización de la obra.

A lo largo de todo este proyecto se describen los requisitos mínimos y las características técnicas del diseño, suministro, construcción, montaje, pruebas y entrega exigidos en este proyecto tanto por la dirección facultativa como por el propietario.

Los códigos y estándares utilizados serán las últimas ediciones aplicables para el diseño y someterse a las autoridades competentes del Proyecto.

El contratista, salvo especificación explícita y expresa, proporcionarán un suministro e instalación de cada parte de la planta solar fotovoltaica "llave en mano". Esto incluirá:

- Todos los trabajos descritos en el futuro Contrato y en sus Especificaciones Técnicas;
- Transporte de equipos, almacenamiento, y construcción hasta su completa instalación, hasta las pruebas y puesta en marcha de la planta, incluyendo la formación y la entrega de documentación final y planos as-built de la parte ejecutada al Propietario.

Las obras deberán satisfacer los requisitos de la Normativa de Salud y Seguridad. Esto también incluye la planificación ambiental y planificación de la gestión de residuos en la obra.

Las normas aplicables, normas y leyes, que se mencionan en este documento, deben ser considerados como no exhaustiva, y no eximen al contratista de proporcionar sistemas e instalaciones completas y totalmente funcionales. El Contratista, como especialista en su campo, observará todas las leyes aplicables y las normas nacionales e internacionales, que son relevantes para la instalación correcta y adecuada de la planta, incluyendo todos los

componentes que forman parte de la planta.

4.2.41.1 Descripción del sistema

El contratista deberá construir una planta solar fotovoltaica sobre suelo. Tanto los servicios a realizar como los equipos a suministrar, cumplirán con todas las especificaciones contenidas en la memoria, sus anexos y en planos y presupuesto.

- Módulos Fotovoltaicos
- Inversores
- Transformadores
- Estructura de Soportación
- Cimentaciones e hincado
- Cableado
- Puesta a Tierra
- Aparamenta
- Edificios
- Equipos de protección de BT
- Sistema de Monitorización
- Estación Meteorológica, incluyendo piranómetros y sensores de temperatura
- Caminos de acceso
- Repuestos

La planta está diseñada para no ser manipulada ya que todos los elementos relevantes son remotamente controlados y por tanto se funcionará en un "modo automático" y producirá energía eléctrica siempre que sea suficiente la luz del sol está disponible; y dispondrá de monitorización remota. La planta será monitorizada y (cuando sea necesario para la solución de problemas o pruebas del sistema) será operada remotamente (ON / OFF solamente).

Por tanto, todos los componentes que forman parte de la planta deben ser seleccionados para minimizar los eventos de mantenimiento correctivo. Con la excepción de mantenimiento programado, la única presencia requerida en el sitio durante las operaciones normales será para los servicios auxiliares, tales como jardinería, mantenimiento de la vegetación, y la limpieza del panel. La planta debe tener una vida útil prevista de 25 años.

4.2.41.2 Responsabilidades del contratista

El Contratista deberá cumplir como mínimo con todos los requisitos que se exponen a continuación:

4.2.41.3 Coordinación y programación

- Normas de Seguridad durante la ejecución de la obra
- Trabajos de administración, programación, control de costes, control de calidad y medioambiental;
- Revisiones y actualizaciones de pruebas, tales como facilidad de construcción, estudio de accesibilidad, etc.
- Soporte Técnico a la Propiedad;
- La planificación de la construcción de la instalación fotovoltaica de acuerdo con la Ley aplicable y todas las normas nacionales e internacionales aplicables;
- La planificación, diseño y construcción de la instalación fotovoltaica en consonancia con la licencia de obras para la obra, incluidas todas las condiciones pertinentes de planificación y los términos del contrato de arrendamiento, y las condiciones de este Contrato;
- Coordinación de todos los trabajos con otros según sea necesario
- Todos los planos, aprobaciones, etc. para completar los trabajos.
- Establecer contacto con los propietarios de la parcela principal y afecciones por la ruta del cable de evacuación. El cumplimiento de todas las especificaciones de arrendamiento y de servidumbre aplicables (provisión de setos y puertas, etc.) y los pagos perturbación/compensación si es causado por el incumplimiento de las especificaciones.

4.2.41.4 Control de Calidad, Seguridad y Salud, y Protección Medioambiental

Proporcionar y operar un programa de aseguramiento de la calidad estándar de la industria para todos los elementos de la encuesta, el diseño, suministro y construcción.

La responsabilidad de cumplir y llevar a cabo las obras de conformidad con la Ley Aplicable. La gestión de todos los documentos relacionados con la salud y la seguridad.

Siempre y cuando sea necesario, la producción y la gestión de un plan de construcción de Gestión Ambiental para garantizar el cumplimiento de todas las obligaciones y condiciones legales bajo la licencia de obras.

Suministro de todo el equipo y la ropa necesaria para cumplir con el Reglamento de Salud y Seguridad para promover y mantener un ambiente de trabajo seguro;

El uso de la debida diligencia y cuidado durante y después del período de construcción para mitigar el impacto ambiental y asegurar el cumplimiento de los requisitos de la tramitación del impacto ambiental.

4.2.41.5 Compras y Construcción

- El suministro de energía de la construcción, agua, protección contra incendios, iluminación, aire comprimido, telefonía y servicios de bienestar para todos los contratistas y personas de la tercera parte autorizada.
- Prestación de todas las herramientas necesarias, equipo, maquinaria y equipo de prueba.
- El posicionamiento de la planta y todos los componentes que forman parte de la planta de tal forma que puedan ser operados y mantenidos de una manera segura, siempre que sea posible, sin necesidad de equipo especializado tercero para el acceso. Por ejemplo, los inversores deben ser colocados en una zona de fácil acceso.
- Adquisición, inclusive la aceleración y QA / QC, para todos los equipos, materiales y servicios de adquisición y montaje de equipos e instalaciones de un completo y listo para la instalación de la operación.
- El suministro y transporte de todos los equipos mencionados aquí y en el Contrato a la ubicación de la instalación.
- Transporte, manipulación y metodología de instalación de todo el equipo que está en línea con las recomendaciones del fabricante y que no comprometa las garantías de cualquier pieza de equipo.
- Equipo y materiales de recepción, manipulación, áreas de almacenamiento y rendimiento de extendido (interior y exterior según sea necesario). No hay tierra adicional será facilitada por el propietario de deposición más allá de los límites del sitio.
- La construcción y el fundamento de toda la estructura de soporte o de montaje según sea necesario; el montaje y la instalación de todo el equipo.
- La construcción y un registro (sin acreditación) de la planta de acuerdo con todas las leyes y reglamentos aplicables en el momento de la construcción.

4.2.41.6 Pruebas, Puesta en Marcha y Entrega

- La prueba completa, puesta en marcha y pruebas de rendimiento de cada serie y de toda la planta como se detalla a lo largo del presente proyecto.
- Puesta en marcha de supervisión y control de construcción e instalación
- Lista de verificación de la construcción y acabado para garantizar el pleno cumplimiento con los permisos de construcción y autorizaciones administrativas.
- Planos de construcción y manuales completos de los componentes, con sus garantías.

4.2.41.7 Criterios de Seguridad

Protección de la Propiedad, Personal y Responsabilidad Pública

El contratista deberá suministrar y mantener todo el equipo de seguridad necesario, como las barreras, señales, luces de advertencia, equipos de protección personal (PPE) y la formación para proporcionar una protección adecuada de las personas y bienes.

El contratista dará razonable (o como sea requerido por los permisos, licencias y regulaciones locales) aviso a los dueños de la propiedad pública o privada y los servicios públicos, cuando dichos bienes y/o servicios públicos puede ser expuesta a los daños a través de la ejecución de los trabajos y hará y llevará a cabo todos los acuerdos necesarios con dichos propietarios y/o los servicios públicos relativos a la eliminación, sustitución, o la protección de dichos bienes o servicios públicos.

Criterios de Seguridad y Salud

El Contratista deberá presentar:

- Una evaluación de riesgos y en colaboración con la dirección del proyecto y Coordinador de Seguridad y Salud el Plan de Seguridad y Salud que es requerido y obligado para esta obra.

- Un Plan de Información pre-constructivo que contendrá el acceso a todos los otros estudios e informes pertinentes necesarios para identificar los riesgos, tales como trabajos temporales, y consentimientos de la autoridad local; marcado de los equipos suministrados UL y/o CE que también deben ser proporcionados con el fin de mejorar la seguridad en el régimen de pruebas de diseño para componentes críticos que pueden causar riesgos.
- Un Plan de Seguridad y Salud de la Obra (PSS) que será revisado por el Director de Seguridad y Salud en nombre del propietario. Una vez aprobado por el Coordinador de Seguridad y Salud durante la ejecución, a continuación, las obras puedan comenzar.

Seguridad y Prevención de Accidentes

El contratista deberá aplicar y mantener, durante todo el período de construcción, un programa de prevención de accidentes y de seguridad, que cumpla con los requisitos legales y reglamentarios aplicables, incluidas las condiciones impuestas en este proyecto por medio de permisos aplicables y todas las demás autoridades que tienen jurisdicción sobre este trabajo.

El programa de prevención de seguridad, salud y accidente aprobado del contratista, deberá incluir procedimientos disciplinarios y procedimientos de formación de orientación de seguridad aplicables al Contratista y todo el personal de los subcontratistas. Se aplicará para garantizar el uso de equipo de seguridad personal y la adhesión estricta a las normas de protección integral. En el caso de las actividades de alto riesgo previstos, el contratista hará una evaluación de riesgos especial para su revisión por el propietario antes del comienzo de las obras.

El director del proyecto del contratista y el coordinador de salud y seguridad tendrán autoridad para:

- Paralizar el trabajo si detecta alguna condición insegura, hasta que se resuelva el problema.
- Llevar a cabo reuniones regulares de seguridad programada para instruir a su personal y el personal de subcontratistas en las prácticas de seguridad y salud. Se deberá prestar especial atención al mantenimiento de las estructuras y terrenos circundantes limpios y libres de residuos, escombros, y el embalaje.

4.2.41.8 Estudio de Gestión de Residuos

El estudio de gestión de residuos se situará en el anejo nº 19 del presente proyecto teniendo en cuenta la Ley 7/2022, de 8 de abril, de residuos y suelos contaminados para una economía circular y el Real Decreto 105/2008, de 1 de febrero, por el que se regula la producción y gestión de los residuos de construcción y demolición.

Las medidas de mitigación serán consideradas para los fines del desarrollo propuesto. Estas medidas a tomar respecto de los distintos aspectos ambientales considerados en el presente proyecto y de acuerdo con la licencia de construcción del mismo.

4.2.41.9 Formación

El contratista será responsable de la gestión general de la planta, operación y mantenimiento hasta su finalización. Toda la documentación estará a disposición del propietario (y/o representante del propietario). Las pruebas, que demuestran el buen funcionamiento de la planta a las especificaciones requeridas y medir el rendimiento de la planta. Esto incluirá la verificación de la correcta instalación y funcionamiento de todos los componentes de los fabricantes y según especificaciones de este proyecto.

El rendimiento de la planta se mide en términos de producción de energía medida en condiciones reales de funcionamiento obtenidos.

4.2.42 OTROS MATERIALES NO ESPECIFICADOS EN EL PRESENTE CAPÍTULO.

Los materiales cuyas condiciones no estén especificadas en este Pliego, cumplirán las prescripciones de los Pliegos, Instrucciones o Normas aprobadas con carácter oficial, en los casos en que los mencionados documentos sean aplicables. Serán también de aplicación las Normas e Instrucciones que determine el Ingeniero Director de la Dirección de las obras. La utilización de estos materiales tendrá que estar autorizada por el Ingeniero Director.

4.2.43 DISCORDANCIA ENTRE PROMOTOR Y CONTRATA CON RESPECTO A LA CALIDAD DE LOS MATERIALES.

No se procederá al empleo de los materiales sin que antes sean examinados y aceptados por el Ingeniero director, habiéndose realizado previamente las pruebas y ensayos previstos en este Pliego y en el Plan de Control de Calidad aprobado al inicio de las obras.

5 CONDICIONES TÉCNICAS PARA EJECUCIÓN DE OBRAS

5.1 MOVIMIENTO DE TIERRAS.

5.1.1 TRABAJOS PREVIOS. PREPARACIÓN DEL REPLANTEO

Se realizará la limpieza y desbroce del área de actuación, explanándose primeramente si fuese necesario por medio de excavaciones y rellenos, terraplenes, etc, procediendo a continuación al replanteo general de la obra, según los planos del proyecto.

Los replanteos de detalle se llevarán a cabo de acuerdo con las instrucciones y órdenes del Director de la Obra, quien realizará las comprobaciones necesarias en presencia del Contratista o de su representante. Podrá, el Ingeniero Director, ejecutar por sí, u ordenar cuantos replanteos parciales estime necesarios durante el periodo de construcción y en sus diferentes fases, para que las obras se hagan con arreglo al proyecto general y a los parciales.

Serán de cuenta del Contratista, todos los gastos que se originen al practicar la comprobación del replanteo, así como los replanteos y reconocimientos. El Contratista se hará cargo de las estacas, señales y referencias que se dejen en el terreno, como consecuencia del replanteo, estando obligado además a su custodia y reposición.

5.1.2 LIMPIEZA Y DESBROCE. ELIMINACIÓN DE LA CAPA DE TIERRA VEGETAL

La limpieza y desbroce del terreno consiste en extraer de las zonas que se indiquen, árboles, madera caída, restos de troncos o raíces, plantas, cañas, basuras, o cualquier otro material inservible o perjudicial a juicio del D.O. Incluye el transporte de todo este material, bien a vertedero o bien a zona de acopio para su posterior utilización en la reposición a las condiciones iniciales, los cánones y alquileres pertinentes, así como el mantenimiento y arreglo final de la zona indicada.

La tierra orgánica y cualquier material de la naturaleza vegetal, se alejarán del área de ocupación a la distancia que señale el Director de las obras.

El espesor de la capa de tierra a eliminar será el que figure en el Proyecto, pudiendo el Director de las obras variar dicho espesor hasta la profundidad que estime necesario.

Las operaciones de desbroce y limpieza se realizarán con las precauciones necesarias para conseguir unas buenas condiciones de seguridad, evitando daños en las construcciones existentes, y de acuerdo a lo que disponga el D.O, quién designará y señalará aquellos elementos que se tengan que conservar intactos.

Esta operación se habrá de efectuar antes de empezar los trabajos de excavación o terraplenado de cualquier clase.

El desbroce incluirá la extracción de partículas hasta una profundidad mínima de 30 cm y transporte a vertedero o lugar de acopio de la tierra vegetal designado por el D.O.

El desbroce también incluirá la restitución de la tierra vegetal en las zonas en que se haya retirado esta y no se ocupen definitivamente, teniendo en cuenta que se tiene que realizar con las condiciones de ejecución adecuadas por el cultivo.

Estos trabajos se realizarán de manera que no ocasionen molestias a los propietarios de las zonas próximas a las obras.

Los árboles que el Ingeniero Director designe o marque, se conservarán intactos.

Del terreno natural sobre el que se haya de asentar la obra, se eliminarán todos los troncos o raíces de cualquier diámetro, sea con medios manuales o mecánicos, de tal forma que no quede ningún resto a menos de 50 cm de profundidad por debajo de la superficie natural.

En caso de encontrarse o detectarse durante la ejecución de estos trabajos previos, arquetas, cañerías o cualquiera otro elemento que se tenga que conservar y/o haya de ser objeto de reposición posterior, estos habrán de ser apropiadamente señalizados para garantizar su posterior reposición. Los costes de esta señalización serán cargo del contratista.

Los restos de todo tipo de material que se tengan que transportar a vertedero no habrán de ser utilizados para tapados o terraplenados, se habrán de cargar y transportar inmediatamente a vertedero, sin que se permita el hacinamiento a la obra de los mencionados restos.

5.1.3 EXCAVACIÓN.

5.1.3.1 Excavaciones en general.

La excavación a cielo abierto consiste en las operaciones necesarias, para excavar, remover, evacuar y nivelar los materiales de la zona comprendida entre el terreno natural, y el representado medido por diferencia entre los perfiles teóricos del terreno original y los perfiles teóricos de las excavaciones según los planos, siempre y cuando no sean consideradas como excavaciones de pozos o zanjas.

En este trabajo queda incluido el transporte de los materiales excavados hasta su lugar de empleo o de descarga, terraplenes, acopios, caballeros, vertederos, etc. El acopio de materiales siempre se realizará de acuerdo a las indicaciones del Director de Obra, respetando alturas máximas, ocupaciones previstas en las parcelas a ocupar, etc.

La excavación se ajustará a las dimensiones y cotas indicadas en los planos con las excepciones, que se indican más adelante, e incluirá, salvo que lo indiquen los planos, el vaciado de zanjas para servicios generales hasta la conexión con dichos servicios, y todos los trabajos incidentales y anejos.

Si los firmes adecuados se encuentran a cotas distintas a las indicadas en los planos, el Ingeniero Director de la Obra podrá ordenar por escrito que la excavación se lleve por encima o por debajo de las mismas. El Material excavado que sea adecuado y necesario para los rellenos, se aplicará por separado, de la forma que ordene el Director.

No se entenderá como excavación en pozos y zanjas la excavación con un ancho que permita el trabajo de maquinaria pesada en sus adentros, considerándose una anchura máxima de 3,5 m a partir de la cual se considerará como excavación a cielo abierto.

Únicamente el Director de las Obras, en cada caso, podrá determinar la categoría en la que deben estar comprendidas las excavaciones, de acuerdo las siguientes especificaciones:

- Excavación en terrenos que precisan el ripado, como son yesos, areniscas y margas ripables.
- Excavación en terrenos de consistencia en roca y/o yeso que precisa de voladuras.
- Excavación en terrenos de consistencia normal

No se podrá realizar ningún tipo de excavación hasta que no se hayan tomado las referencias topográficas precisas por tal de confeccionar los perfiles del terreno original.

Las excavaciones se ejecutarán de forma que la superficie acabada sea análoga a la considerada a los planos.

El contratista deberá comunicar con dos semanas de antelación al D.O el comienzo el comienzo de cualquier excavación y el sistema de ejecución previsto para obtener la aprobación del mismo.

En suelos malos (fangos), deberá profundizarse la excavación sustituyendo el terreno de mala calidad hasta encontrar terreno estable, por material de aportación adecuado debidamente compactado (PM>95 %). Las superficies vistas, como taludes, cunetas, etc., habrán de tener una forma sensiblemente plana, refinándose cuántas veces sean necesarias hasta conseguirlo.

Mientras se realicen las diversas etapas de construcción, y hasta el tapado definitivo de las excavaciones, las obras se mantendrán en perfectos condiciones de drenaje, realizando el sistema de evacuación de agua más conveniente a juicio del D.O (zanjas drenantes, well- points, etc.) y utilizando los medios auxiliares necesarios (grupos electrógenos, bombeos. mangueras flexibles, etc.) hasta que la presencia de agua no perjudique las unidades de obra a realizar.

Cuando el nivel freático se encuentre por encima de la línea de excavación, se tendrá especial cuidado tanto en la elección y en la intensidad de los sistemas de evacuación de agua así como en los medios auxiliares necesarios.

Durante la ejecución de desmontes se preverá la salida de aguas aluviales para que no se almacenen en la zona excavada.

Todos los saneamientos habrán de estar documentados por el Contratista al D.O, que los contrastará, verificará y aprobará.

En los desmontes en roca, las voladuras se realizarán teniendo en cuenta los criterios fijados por el D.O, que podrá escoger la técnica más adecuada para conseguir una superficie libre, plana y la menos fracturada posible.

Los materiales sobrantes de la excavación se transportarán a vertedero que deberá ser autorizado por el D.O o al lugar de acopio para su posterior utilización. Este transporte a vertedero tendrá que ser inmediato en el caso de barros, roca y tierras no aprobadas expresamente por el D.O, puesto que únicamente se permitirá el acopio en obra de los suelos que puedan ser utilizables para rellenos posteriores.

El Contratista tiene la obligación de excavar y retirar al lugar de acopio o vertedero todos los productos derivados de desprendimientos, rupturas, etc.

El Contratista tomará las medidas adecuadas encaminadas a no disminuir la resistencia del terreno no excavado. En especial se habrán de adoptar las precauciones necesarias para evitar los siguientes fenómenos:

- Inestabilidad de taludes en roca debido a voladuras inadecuadas, desmoronamientos producidos por el derrumbamiento del pie de la excavación, erosiones locales y desprendimientos debidos a un drenaje defectuoso de la obra.
- No se rechazará ningún material excavado si a juicio del D.O puede emplearse en otras unidades de obra.

5.1.3.2 Excavación en desmonte.

Por las particularidades del proyecto, se define la unidad de "Excavación en balsa", específica para los movimientos de tierra necesarios para llevar a cabo la balsa.

Se ha definido por tanto la unidad de excavación en Balsa de la siguiente forma:

- Excavación en desmonte en terrenos de consistencia normal corresponde a terrenos excavables con medios convencionales con potencias hasta 306kW/410cv, incluso terrenos clasificados de excavables con medios potentes a ripables, con potencias hasta 433kW/580cv, que su grado de cementación requiera el uso de martillo picador y/o tractores de cadenas equipados con ripper de 1 diente. Realizada con medios mecánicos, incluso perfilado de laterales y fondos, entibado y agotamiento completo de materiales saturado, niveles freáticos y afloramientos de corrientes de agua para realizar la carga completa, aportación de riegos con cuba para minimizar la emisión de partículas de polvo a la atmósfera. Incluso carga y transporte a zonas de préstamo y vertido, distancia máxima de 2 km incluidas autorizaciones administrativas necesarias. Medido el volumen finalmente ejecutado.
- Excavación de roca con voladuras: excavación en distintos tipos de roca, mediante el uso de explosivos, desde el inicio del diseño y los trámites necesarios ante el órgano sustantivo, a la ejecución de los trabajos, para obtener una vez realizada, una excavación acorde con la geométrica definida previamente y con un material correctamente fragmentado para su óptima carga y transporte de los equipos de maquinaria.

5.1.3.3 Excavación en zanja en todo tipo de terrenos

Comprende la excavación en todo tipo de terrenos: terreno blando areniscas, margas ripables, barros, roca etc; que se ejecute mediante todo tipo de medios mecánicos como martillo picador y/o tractores de cadenas de potencia superior a 460 HP equipados con ripper de 1 diente, retroexcavadoras pesadas y retroexcavadoras ligeras.

En los tramos de excavación en terrenos con consistencia dura si en el Proyecto no hay prevista la construcción de una explanación mejorada, se excavarán, como mínimo 20 cm más que los fijados como cota de la explanación, rellenándose este exceso de excavación con material idóneo que se compactará y perfilará de acuerdo con las normas que posteriormente se indican para el plano de fundación.

Cuando la naturaleza, consistencia y humedad del terreno no hagan presumir la posibilidad de desmoronamientos, corrimientos o hundimientos, se deberá a su tiempo armar, apuntalar o entibar las excavaciones de toda clase, a cielo abierto o en zanja.

La inclinación de los taludes en las excavaciones será la que pida la naturaleza del terreno, siendo la Empresa constructora responsable de los posibles daños a personas o cosas, y estará obligada a retirar el material derribado y a reparar las obras.

La Empresa constructora deberá proceder, por todos los medios posibles, a defender las excavaciones de la penetración de aguas superficiales o freáticas, manteniéndolas libres de este elemento mediante los oportunos desagües o achicamiento.

La excavación incluye la ejecución de una pista paralela a la zanja de la tubería de anchura suficiente para la ejecución de todos los trabajos posteriores y paso y circulación de los medios y maquinarias adecuados para estos trabajos. Esta excavación también incluye la retirada de tierra vegetal y vegetación arbustiva. Los movimientos de tierra de la ejecución de esta pista no se pagarán al contratista, sino que su ejecución se encuentra incluida en el precio de excavación de la zanja. Solo se medirá a efectos de liquidación los movimientos de tierras correspondientes exclusivamente a la excavación de la zanja de la tubería.

La excavación y el camino se ejecutarán según los esquemas de secciones tipo recogidos en el documento planos para estas tuberías, y de secciones del camino recogidas en el mismo documento.

5.1.3.4 Excavaciones en zonas de desmonte.

Una vez terminados los trabajos previos e inspeccionados y admitidos éstos por el Director de las obras, los trabajos de excavación se realizarán ajustándose a las alineaciones, pendientes, dimensiones y demás datos que figuran en el Proyecto.

Los taludes tendrán la inclinación prevista en el Proyecto, con el fin de impedir corrimientos o derrumbamientos de tierra; no obstante podrán ser modificados por el Director de las obras, siempre que éste lo juzgue necesario de acuerdo con la naturaleza del terreno.

Para garantizar el saneamiento de las zonas en desmonte, el Contratista deberá abrir las zanjas y cunetas necesarias tan pronto se haya terminado la excavación.

Las tierras procedentes de las excavaciones que, a juicio del Director de las obras, no se consideren adecuadas para la construcción de terraplenes o para otro empleo, deberán alejarse del área de ocupación del camino, depositándolas en zonas de caballero que el Contratista deberá procurarse por su cuenta y que deberá escoger de modo que no dañe propiedades públicas o privadas. Cuando esto se incumpla, el Director de las obras podrá disponer el alejamiento de las tierras, siendo todos los gastos que se ocasionen con cargo al Contratista.

5.1.3.5 Excavaciones en canteras de préstamo.

El contratista comunicará al Director de las obras, con suficiente antelación, la apertura de las canteras de préstamo, con objeto de que se puedan medir sus dimensiones sobre el terreno natural y realizar los debidos ensayos antes de dar su aprobación.

Las zonas de préstamo de materiales para la construcción de los terraplenes, deberán ser previamente desprovistas de la cubierta vegetal y de la capa de suelo que contenga una producción de materia orgánica superior al 0,5 % en peso del suelo seco y de todos aquellos elementos perjudiciales que se quieran evitar en la explanación del camino.

Cuando durante la explotación de la cantera aparecieran materiales no idóneos, dichos materiales deberán dejar de extraerse.

Para evitar la extracción del material con humedad superior a la óptima de compactación, se procederá al drenaje de las aguas superficiales y freáticas por medio de una adecuada red de zanjas de saneamiento, la cual se mantendrá continuamente en perfecta eficiencia hasta la terminación de los trabajos. El material que, a pesar de estas medidas, presentase un grado de humedad superior al prescrito, deberá dejarse secar durante el tiempo necesario, a dar una labor de arado en la superficie para acelerar el secado.

Los desmontes se realizarán de forma que los taludes queden con la inclinación que señale el Director de las obras, a fin de impedir corrimientos o derrumbes de tierra.

Una vez terminada su explotación, las canteras de préstamo deberán quedar en buenas condiciones de aspecto, drenaje, circulación y seguridad, sin zonas encharcadas ni taludes inestables.

5.1.3.6 Excavaciones en pozos, cimentaciones y zanjas.

La excavación en pozos, cimentaciones y zanjas consiste en las operaciones necesarias, por excavar, remover, evacuar y nivelar los materiales de la zona comprendida entre el terreno y el volumen limitado por la obra, según los planos, siempre y cuando no sean consideradas como excavaciones a cielo abierto. En caso de que se presente cualquiera duda en referencia a la clasificación de un tipo u otro de excavación, el D.O decidirá la tipología de la misma.

El Contratista deberá notificar, con suficiente antelación, al Director de las obras, el comienzo de la excavación a fin de que éste pueda efectuar las mediciones necesarias sobre el terreno natural.

Las zanjas se efectuarán con las dimensiones indicadas en el Proyecto; no obstante el Director de las obras podrá modificar tales dimensiones si las condiciones del terreno así lo exigen.

Siempre que la profundidad de la zanja, la disposición de esta o la naturaleza de las tierras así lo exigieran, el Contratista quedará obligado a efectuar las excavaciones en zanja con entibaciones, aunque en el Proyecto no se hubiera previsto ésta.

Cuando aparezca agua en las zanjas, se utilizarán los medios e instalaciones auxiliares necesarios para agotarla. El agotamiento del agua se hará de forma que no se produzcan corrientes sobre hormigones recién colocados en cimentaciones, ni drenaje de lechada de cemento, ni erosión en la excavación refinada.

No se podrán interrumpir los trabajos de excavación sin la autorización del Ingeniero Director, siendo en cualquier caso de cuenta del Contratista las desviaciones para salida de agua o de acceso a la excavación.

Las zanjas guardarán las alineaciones previstas en los replanteos, con la rasante uniforme. Si al excavar hasta la línea necesaria, quedan al descubierto piedras, rocas, etc. será necesario excavar hasta un nivel tal que no quede ningún sobresaliente rocoso en el espacio ocupado por el material de asiento de las tuberías. Esta sobreexcavación se rellenará con material seleccionado compactado en tongadas de 5 cm hasta conseguir la rasante inicial prevista.

El material procedente de la excavación, caso de utilización posterior en rellenos se apilará lo suficientemente alejado de los bordes de las zanjas para evitar el desmoronamiento de éstas o que los desprendimientos puedan poner en peligro a los trabajadores.

Al realizar la excavación atravesando terreno de labor agrícola se apartarán los primeros 30 cm de tierra vegetal fuera de la zona de tránsito de maquinaria, acopios y apilado de materiales procedentes de la excavación, de modo que al tapar la zanja se pueda rellenar la parte superior con la tierra vegetal.

En caso de suelos de tipo granular, el tubo podrá apoyarse directamente sobre el fondo previamente modelado en forma de cuna o simplemente perfilado y compactado si lo autoriza el D.O. En el caso de instalar una tubería acampanada deberá de realizarse una sobre excavación en la ubicación de la campana o manguito para permitir que toda tubería se apoye sobre el terreno.

En el caso que se trate de zanja para colocación de tubería de acero se deberán realizar unos nichos situados en el lugar de la unión entre tubos, la sobre excavación del nicho tendrá una profundidad suficiente, para que el soldador pueda realizar una soldadura exterior en perfectas condiciones. Podrá evitarse la sobre excavación en las localizaciones que el D.O designe si la tubería se suelda a pie de zanja.

Siempre que sea posible se excavarán las zanjas en sentido ascendente de la pendiente para dar salida a las aguas por el punto más bajo. El contratista deberá tomar las precauciones necesarias para evitar que las aguas superficiales inunden las zanjas abiertas.

Si la tubería discurre por una media ladera de acusada pendiente se realizará la construcción de una cuneta de recogida de aguas, siempre se preverá la salida de aguas pluviales para que no se almacenen a la zona excavada.

Cuando el fondo de la zanja quede irregular, por presencia de piedras, restos de cimentaciones, etc, será necesario realizar una sobre excavación por debajo de la rasante de unos 15 a 30 cm para su posterior relleno.

Los productos de la excavación aprovechables para el relleno posterior de la zanja deben depositarse en caballeros situados a un solo lado de la zanja, dejando una banquetta del ancho necesario para evitar su caída, con un mínimo de 60 cm o 1 metro.

Las rocas o bolos de piedra que aparezcan en la excavación deberán eliminarse al menos que el contratista prefiera triturarlos al tamaño que el D.O le ordene.

En caso de terrenos meteorizables o erosionables por las lluvias en los que las zanjas vayan a estar abiertas durante un plazo en el que su rasante puede deteriorarse, deben de dejarse sin excavar unos veinte cm sobre dicha rasante, ejecutándose éstos poco antes del montaje de la tubería.

Queda en libertad el Contratista para emplear los medios y procedimientos que juzgue preferibles al realizar las excavaciones de las obras con tal que ésta pueda verificarse en la forma prevista en este artículo y en los demás documentos del presente Proyecto y se pueda llevar a cabo dentro de un plazo razonable, en armonía con el total fijado por la obra, sin que se entienda que dicho Contratista se vea obligado a emplear los mismos medios que se proponga emplear fuesen distintos, o no estuviesen previstos, siempre habrán de merecer la aprobación del Ingeniero Director de las obras.

5.1.3.7 Entibación

Se instalará la entibación, incluyendo tablestacados que se necesiten, con el fin de proteger los taludes de la excavación, pavimento e instalaciones adyacentes. La decisión final referente a las necesidades de entibación será la que adopte el Director de la Obra. La entibación se colocará de modo que no obstaculice la construcción de nueva obra.

5.1.4 TERRAPLENES.

El agua incorporada en el momento de la compactación de las tierras no superará en más de un diez por ciento (10 %) la definida como óptima en el ensayo Proctor Modificado, al menos que así lo ordene el Director de Obra.

Cuando la humedad de las tierras supere la óptima Proctor, podrá reducirse el contenido de agua de la tierra mediante una mezcla de materiales secos o sustancias higroscópicas adecuadas, como por ejemplo la cal viva, si bien se tendrá que tener la autorización del Director de Obra, quien en función de las características de la tierra y su contenido de humedad determinará la dosificación del material a añadir y el procedimiento a emplear.

Su ejecución incluye las siguientes operaciones:

1. Compra o alquiler de préstamos; permisos, licencias y cánones de los préstamos; limpieza, desbroce y retirada de la tierra vegetal de los préstamos; selección de los materiales de préstamo y condicionamiento final de este con la restitución de la tierra vegetal y los servicios afectados.
2. Excavación de los sitios de préstamo.
3. Transporte desde los sitios de préstamo hasta el sitio de utilización.
4. Extendida de la tongada
5. Humectación o desecación de la tongada.
6. Compactación de la tongada hasta el grado exigido.
7. Alisada de las superficies exteriores y refinado de las superficies vistas. Estas tres últimas, se reiterarán cuántas veces sean necesarias.

En caso de que el material procedente de las excavaciones cumpla las condiciones que se señalan más adelante, las tres primeras operaciones no se considerarán.

Los rellenos y terraplenes se ejecutarán de forma que la superficie acabada sea análoga a la considerada a los planos.

Las superficies vistas habrán de tener una forma sensiblemente plana, refinándose cuántas veces sean necesarias hasta conseguirlo.

5.1.4.1 Preparación de la superficie de asiento

El grado de compactación del terreno original será igual al exigido por el cimiento del terraplén.

Las zonas de ensanche o recrecido de terraplenes se prepararán según las directrices señaladas por el Director de Obra.

El Director de Obra fijará la utilización de estos materiales provenientes de las excavaciones, según el cumplimiento de las condiciones exigidas para la zona de terraplén que se trate.

Si sobre el terreno encima el cual se ha de asentar el relleno existen corrientes de agua superficiales o subterráneas, se desviarán las primeras y se captarán y conducirán las segundas fuera del área dónde se tenga que realizar el relleno antes de empezar su ejecución. Estas obras se ejecutarán de acuerdo a las instrucciones del Director de Obra.

Los terraplenes a media pendiente se escalonarán obligatoriamente mediante la excavación que el Director de Obra considere más adecuada por su perfecta estabilidad.

5.1.4.2 Preparación de tongadas

Preparada la cimentación del terraplén o relleno, se procederá a la construcción del mismo empleando materiales que cumplan las especificaciones exigidas anteriormente, extendiéndolos en tongadas sucesivas, de espesor uniforme y sensiblemente paralelas. El espesor será el adecuado para que con los medios empleados se obtenga el grado de compactación exigido, se fija un espesor de 25 cm, salvo que el D.O. indique lo contrario.

Los materiales de cada tongada tendrán características uniformes, de lo contrario se mezclarán para conseguirlo.

Cuando se tengan que garantizar las funciones de impermeabilidad de los terraplenes o rellenos, los espesores de las tongadas no serán superior a veinticinco (25) centímetros.

Se tomarán medidas por garantizar la ligadura entre las diferentes capas (escarificados, pata de cabra, etc.).

A menos que se indique lo contrario el D. O, los equipos de transporte y tendido de tierra circularán por toda la anchura de la capa.

En caso de que una tongada presente una humedad excesiva no se autorizará el tendido de la siguiente hasta que se haya corregido la anterior.

5.1.4.3 Humectación y desecación

Una vez extendida la tongada se procederá a su humectación si procede. El grado de humedad óptimo se obtendrá a partir de los resultados de los ensayos que se realicen en obra y en función de la maquinaria que se haya de utilizar.

En caso de que se haya de añadir agua, esta operación se realizará de manera que la humedad de los materiales sea uniforme.

Cuando la humedad de los materiales sea excesiva para conseguir la compactación prevista, se tomarán las medidas adecuadas, como la desecación por labrado, la añadidura de material seco o de otros, hasta conseguir la humedad óptima del material.

5.1.4.4 Compactación de las tongadas

Conseguida la humedad correcta, se procederá a la compactación mecánica de la tongada.

La densidad mínima exigida no será inferior al noventa y cinco por ciento (98%) de la densidad máxima obtenida en el ensayo Proctor Modificado.

En las zonas que señale el Director de Obra, la compactación habrá de alcanzar el cien por ciento (100%) de la densidad máxima obtenida en el ensayo Proctor Modificado.

Los medios y sistema de compactación habrán de ser propuestos por el Contratista al Director de Obra, quién los podrá aprobar o modificar, tanto en tipo, número y metodología de trabajo si así lo cree adecuado.

Si exige el D.O, se realizarán terraplenes o rellenos de prueba hasta contrastar y fijar los medios y el sistema de compactación a emplear.

A menos que el Director de Obra fije el contrario, en caso alguno se eximirá al Contratista del cumplimiento de las compactaciones exigidas en este Pliego.

Tanto los medios como el sistema de compactación habrán de ajustarse a las condiciones reales de ejecución, teniendo especial cuidado en la compactación del trasdós de las obras de fábrica y piezas prefabricadas que no tienen que sufrir ni esfuerzos ni deformaciones perjudiciales.

En las zonas que por sus dimensiones, pendientes o proximidades a las obras de fábrica no se pueda emplear el equipo que normalmente se está utilizando para la compactación de los terraplenes o rellenos, se compactarán con los medios adecuados, de forma que las densidades que se consigan, no sean inferiores a las exigidas en este caso, o en su defecto, al resto del terraplén o relleno.

5.1.4.5 Limitaciones en la ejecución

Los rellenos se ejecutarán cuando la temperatura sea superior a dos grados centígrados (2º C).

Por encima de las capas en ejecución se prohíbe el paso de todo tipo de tráfico hasta que no se haya completado su compactación. Si esto no se factible, el tráfico que necesariamente tenga que pasar por encima de estas capas se distribuirá de forma que no se produzcan roderas en su superficie. El Contratista será responsable de los daños originados, teniendo que proceder, a su cargo, a la reparación de estas según las indicaciones del Director de Obra.

5.1.4.6 Control de las obras

La ejecución de las obras se controlará mediante la realización de los ensayos, cuya frecuencia y tipo se señalan a continuación, entendiéndose que estas cifras que se dan son mínimas y se refieren a cada una de las procedencias elegidas.

Por cada 5.000 m³ o fracción de tierra empleada:

- Un ensayo de contenido de humedad.
- Un ensayo granulométrico.
- Un ensayo de los Límites de Aterberg.

Por cada 1.000 m³ o fracción de cada estrato compactado:

- Un ensayo de compactación modificado.
- Un ensayo de densidad y humedad "in situ".

5.1.5 TALUDES

Durante la excavación se realizarán los taludes de conformidad con las dimensiones y pendientes señaladas en el Proyecto.

El acabado de los taludes será suave, uniforme y totalmente acorde con la superficie del terreno, debiéndose cuidar especialmente las transiciones entre taludes de distinta inclinación. Deberá evitarse que en la cara interior del embalse queden elementos punzantes (cantos rodados, guijarros...) que puedan punzonar el recubrimiento con geomembrana. Cuando se realicen los refinados de los taludes, el tamaño máximo de elementos y rocas que quedará sobre el terraplén será de 20 mm y con cantos redondeados.

Los fondos y coronaciones de los taludes, excepto en desmontes de roca, se redondearán ajustándose a las instrucciones que se reciban del Director de las obras. Las monteras de tierra, sobre masas de roca, se redondearán por encima de éstas.

En afloramientos rocosos y en zonas que a juicio del Director de las obras sea necesario, y si en el proyecto no se dispone de medidas complementarias, se extenderá una capa de arena limosa para regularizar el talud y tapar cualquier elemento que pueda producir el punzonamiento de la geomembrana.

En el caso de que las condiciones del terreno no puedan mantenerse los taludes indicados en el Proyecto, el Director de las obras fijará el talud que debe adoptarse, e incluso podrá ordenar la construcción de un muro de contención.

*En el caso de que lo ordene el Director de las obras, se realizará una hidrosiembra en los taludes que se consideren amenazados por la erosión, utilizando, tanto los métodos de siembra, como las especies que hayan sido ordenadas.

5.1.6 RELLENOS DE ZANJAS Y LOCALIZADOS

El material de relleno seleccionado y ordinario de zanjas cumplirá lo especificado en este Pliego.

Una vez colocada la tubería en zanja con todos sus anclajes y autorizado el Contratista por el Ingeniero Director de las Obras, se procederá al relleno de las zanjas. Este relleno se efectuará por tongadas compactadas con equipo idóneo con un grado no menor del 90 % del Proctor Normal, teniendo especial cuidado en no alcanzar ni dañar la tubería instalada. Una vez rellenada la zanja se verterá la tierra vegetal acopiada en la excavación formando un cordón alomado. Al realizar el relleno se pondrá especial cuidado para afectar las obras realizadas.

No se rellenarán las zanjas en tiempo de grandes heladas, o con material helado o saturado.

Todos los rellenos de zanjas y localizados cumplirán lo establecido en el Art. 332 del PG-3/75.

Los ensayos a realizar serán los fijados por la Dirección de obra, de acuerdo con lo especificado en este Pliego.

5.1.7 RELLENO DE POZOS Y ZANJAS

Los rellenos de pozos y zanjas consisten en las operaciones necesarias para el tendido y compactación de los materiales procedentes de las excavaciones o de préstamos siempre y cuando no sean consideradas como terraplenes y rellenos.

Se define zona alta como el espacio comprendido entre el terreno natural hasta la generatriz superior del tubo.

Se define zona media como el espacio comprendido entre la generatriz superior del tubo y la generatriz inferior del tubo.

Se define zona baja como el espacio comprendido entre la base de la zanja y la generatriz inferior de la tubería.

Los materiales para emplear en el relleno de pozos y zanjas serán aquellos que cumplan las prescripciones señaladas en este pliego hacia a su utilización y funcionalidad.

El Director de Obra será quién aprobará los materiales a emplear para la formación del relleno de pozos y zanjas que podrán proceder de préstamos autorizados por el mismo Director de Obra.

Los materiales procedentes de las excavaciones de pozos y zanjas se emplearán para la formación de los correspondientes rellenos cuando se aprueben por parte del Director de Obra con objeto de cumplir de las características señaladas en este Pliego hacia su uso y función.

5.1.7.1 Tuberías con chapa de acero, fundición y hormigón armado

- ZONA ALTA: 1,1 m como mínimo. Se rellenará con material que no sea inadecuado, procedente de la propia excavación o de préstamos realizando un compactado, con rodillo o similar hasta un PN de 85 %.
- ZONA MEDIA: Se rellenará con material seleccionado compactado hasta un PN de 90 %, exento de materiales gruesos, con tamaño máximo de partícula de 25 mm. O bien con gravilla 6-20.
- ZONA BAJA: Se rellenará con gravilla 6-20 mm los primeros 15-20 cm de cama (según diámetros), se incluye el rasanteado y perfilado para un correcto apoyo de la tubería.

5.1.7.2 Tuberías con pvc, pead dn \square > 315 mm

- ZONA ALTA: 1,1 m como mínimo. Se rellenará con material que no sea inadecuado, procedente de la propia excavación o de préstamos realizando un compactado, con rodillo o similar hasta un PN de 85 %.
- ZONA MEDIA: Se rellenará con gravilla 6-20 mm hasta 10 cm por encima de la generatriz superior del tubo.
- ZONA BAJA: Se rellenará con gravilla 6-20 mm los primeros 10 cm de cama, se incluye el rasanteado.

5.1.7.3 Tuberías con pvc, pead dn $\square \leq 250$ mm

- ZONA ALTA: 1,1 m como mínimo. Se rellenará con material que no sea inadecuado, procedente de la propia excavación o de préstamos realizando un compactado, con rodillo o similar hasta un PN de 85 %.
- ZONA MEDIA: Se rellenará con material seleccionado no compactado hasta 20 cm por encima de la generatriz superior del tubo.
- ZONA BAJA: Se rellenará con gravilla 6-20 mm los primeros 10 cm de cama, se incluye el rasanteado.

5.1.7.4 Punteado

FUNDICIÓN-ACERO-HPCCH-PVC-PE: Se deberán dejar todas las piezas especiales vistas y al menos una junta cada 100 m hasta solera (Se dejará la gravilla acopiada en zanja para posterior relleno). Se marcarán todas las juntas y el punteado se realizará entre las mismas.

5.1.7.5 Ancho zanja

ACERO HELICOSOLDADO

Diámetro	Ancho
900 mm	1,5 m
1200 mm	1,8 m
1400 mm	2 m

HORMIGÓN ARMADO

1800 mm	2,4 m
---------	-------

Diámetro	Ancho
400 mm	0,8 m
800 mm	1,4 m
1000 mm	1,9 m
1200 mm	2,1 m
1500 mm	2,2 m-

PVC-O

Diámetro	Ancho
≤ 250 mm	0,6 m
315 mm	0,8 m
400 mm	1 m
500 mm	1,2 m.

5.1.8 ASIENTO DE TUBERIAS

Comprobada la compactación y rasante del lecho de la zanja, se procederá al extendido de la cama sobre la que se asientan las tuberías y se rasanteará perfectamente, dándole la pendiente longitudinal indicada en el Proyecto.

5.1.9 DEMOLICIONES.

La demolición de las construcciones que sea necesario hacer desaparecer para llevar a término la ejecución de la obra y que incluye también la retirada de los materiales demolidos, se hará con los medios auxiliares adecuados, autorizados por el Ingeniero Director.

Los materiales de demolición utilizables (los indicados por el Ingeniero Director), quedarán como propiedad de la Administración.

Se tomarán las precauciones precisas para conseguir una ejecución segura y para evitar daños de acuerdo con lo que disponga el Ingeniero Director, que designará y marcará los elementos a conservar.

Los trabajos se harán de manera que ocasionen las molestias mínimas a los residentes y por ello los productos de demolición se retirarán al vertedero nada más producirse. Los que se vayan a utilizar en la obra se limpiarán y transportarán a los lugares indicados por el Ingeniero Director.

5.1.10 INSTALACIÓN DE TUBERÍAS POR EMPUJE HIDRÁULICO.

5.1.10.1 Excavaciones con hincas

Estos trabajos consistirán en las excavaciones para la ubicación de la tubería, se realizarán mediante un equipo de perforación horizontal con tuneladora con émbolos hidráulicos para el empuje de los tubos.

Se iniciarán las obras de excavación ajustándose a las alineaciones, pendientes y dimensiones que figuran en los planos y a lo que sobre el particular ordene la Dirección de Obra.

El Contratista notificará a la Dirección de Obra, con la antelación suficiente, el comienzo de cualquier excavación, a fin de que se puedan efectuar las mediciones necesarias sobre el terreno inalterado. El terreno natural adyacente al de la excavación no se modificará ni removerá sin autorización de la citada Dirección.

Las tierras procedentes de la excavación se extraerán al exterior mediante vagonetas accionadas por cabrestantes hidráulicos. Posteriormente se cargarán desde acopio y se transportarán a vertedero.

5.1.10.2 Pozos de trabajo.

El pozo de trabajo deberá de ser calculado en base a los esfuerzos máximos a obtener en la columna de Hincas. Los pozos de hincas tendrán las dimensiones adecuadas para llevar a cabo las operaciones de forma satisfactoria y su emplazamiento se elegirá de manera que no interfiera con el tráfico rodado.

El muro de reacción será perpendicular a los ejes de la Hincas.

El muro de ataque deberá de disponer de pasamuros para permitir el paso de los tubos, siendo la cota inferior de dicho pasamuros la misma de la generatriz inferior y exterior de los tubos en su punto de arranque, siempre y cuando no sea precisa la instalación de junta tórica.

En la generatriz superior exterior de los tubos habrá una holgura entre éstos y el pasamuros no inferior a 30 mm. ni superior a 60 mm, siendo la resultante entre tubo y pasamuros dos círculos excéntricos.

La solera deberá de ser nivelada según la pendiente definida en la rasante de la Hincas. Dicha solera tendrá en su parte posterior, correspondiente al muro de reacción y en los ángulos que forma éste con los muros laterales, dos arquetas de 0,50 m. de profundidad capaces de alojar bombas de achique.

El hormigonado de los muros que componen el pozo de trabajo, se ejecutará ente el terreno natural que resulte de la excavación necesaria y el encofrado correspondiente a cara vista, en ningún caso el muro de reacción se encofrará a dos caras.

5.1.10.3 Colocación de la tubería

La ejecución de la hincas se realizará en sentido ascendente de la conducción, a partir de pozo de ataque mediante sistema de empuje hidráulico que transmita las reacciones al muro de empuje.

La tubería deberá ser empujada a medida que la excavación avanza, de forma que ésta no podrá progresar en ningún momento por delante de la sección de ataque. El sistema de excavación podrá ser manual o mecánico, ajustándose en cada caso a las necesidades impuestas por el propio terreno.

En ningún caso se permitirá la sobreexcavación perimetral mayor que la sección del escudo de corte en su punto de contacto con el frente de ataque.

Se podrán utilizar cuantas estaciones intermedias resulten necesarias o cuando las fuerzas o rozamiento u otras causas, pudieran obligar a realizar esfuerzos de empuje excesivamente elevados.

Las fuerzas de empuje se aplican a la tubería mediante un anillo (Aro de Empuje) que sea lo suficiente rígido para garantizar una distribución uniforme de presiones.

Asimismo, se colocará un material elástico entre la tubería y dicho anillo, en las estaciones intermedias, así como entre las superficies de contacto de cada unión de tuberías a fin de distribuir la presión ejercida por los sistemas de hinca a lo largo del perímetro de la tubería, evitando la aparición de puntos de concentración de tensiones. Dicho material elástico se dispondrá a lo largo de toda la circunferencia, con un espesor mínimo de 15 mm.

Se podrá inyectar ocasionalmente bentonita a presión entre la tubería y el terreno, a fin de lubricar la superficie de contacto y facilitar las operaciones de hinca. Una vez finalizadas dichas operaciones se inyectará mortero de cemento y arena para consolidar cualquier hueco que pudiese existir entre tubo y terreno.

La presión, volumen y composición de los materiales a inyectar deberán ser limitados con objeto de evitar posibles daños o desplazamientos de tuberías.

Si la tubería tiene que ser instalada bajo el nivel freático, deberá rebajarse éste previamente.

5.1.10.4 Tolerancias admisibles

Los valores límites deben tener en cuenta la funcionalidad de la conducción. Se establecen los siguientes intervalos de tolerancia:

- Desviación máxima admisible respecto a las alineaciones del Proyecto en plano vertical: Ø60 mm.

5.1.11 CIMENTACIÓN

5.1.11.1 Zapatas, encepados y losas de cimentación directa

Se eliminarán los bolos, troncos, raíces de árbol o otros obstáculos que se encuentren dentro de los límites de la excavación. Se limpiará toda la roca u otro material duro de cimentación, dejándolos exentos de material desprendido y se cortarán de forma que quede una superficie firme, que según lo que se ordene, será nivelada, escalonada o dentada. Se eliminarán todas las rocas desprendidas o desintegradas así como los estratos finos.

Cuando la obra de hormigón o de fábrica deba apoyarse sobre una superficie que no sea roca, se tomarán precauciones especiales para no alterar el fondo de la excavación, no debiéndose llevar ésta hasta el nivel de la rasante definitiva hasta inmediatamente antes de colocar el hormigón u otra fábrica.

Las zanjas de cimentación y las zapatas se excavarán hasta una profundidad mínima, expresada en planos, por debajo de la rasante original, pero en todos los casos hasta alcanzar un firme resistente. Las cimentaciones deberán ser aprobadas por el Director de la Obra antes de colocar el hormigón o la fábrica de ladrillo.

Antes de la colocación de las armaduras, se procederá al saneamiento del fondo de zapatas mediante el vertido de una capa de hormigón de limpieza H-12,5 de 10 cm. de espesor. Si fuese necesario se procederá a la entibación de las paredes de la excavación, colocando posteriormente las armaduras y vertiendo el hormigón, todo ello realizado con estricta sujeción a lo expresado en el Artículo 58º de la Norma CTE, y con arreglo a lo especificado en planos.

Su construcción se efectuará siguiendo las especificaciones de las Normas Tecnológicas de la Edificación CSC, CSL, CSV y CSZ.

5.1.11.2 Pilotes y muros pantalla

- Pilotes prefabricados, hincados en el terreno directamente mediante máquinas de tipo martillo, en hincado se realizará cuidando especialmente no perturbar el terreno colindante al pilote, ni las estructuras de los edificios próximos. Así mismo se prestará la mayor atención a su izado y transporte, para evitar el deterioro por los esfuerzos a que se somete en estas operaciones.

La operación de descabezado se efectuará por medios manuales o mecánicos, evitando el deterioro del pilote, limpiando la zona de corte de cualquier residuo, y enderezando convenientemente las armaduras.

- Pilotes moldeados "in situ". Se efectuará previamente la perforación, mediante cualquiera de los métodos expresados en planos, los cuales pueden ser: Por desplazamiento con azuche, por desplazamiento con tapón de gravas, de extracción con entubación recuperable, de extracción con camisa perdida, sin entubación con lodos tixotrópicos, barrenados sin entubación y barrenados con hormigonado por tubo central de barrena, todos ellos realizados según se indica en la NTE-CPI.
- Muros pantalla: Se realizará hormigonado "in situ", mediante excavación y relleno previo con lodos

Tixotrópicos, realizado según se indica en la NTE-CCP.

5.1.12 RELLENO

Una vez terminada la cimentación y antes de proceder a los trabajos de relleno, se retirarán todos los encofrados y la excavación se limpiará de escombros y basura, procediendo a rellenar los espacios concernientes a las necesidades de la obra de cimentación.

Los materiales para el relleno consistirán en tierras adecuadas, aprobadas por el Ingeniero Director de Obra, estarán exentas de escombros, trozos de madera u otros desechos. El relleno se colocará en capas horizontales y de un espesor máximo de 20 cm., y tendrá el contenido de humedad suficiente para obtener el grado de compactación necesario. Cada capa se apisonará por medio de pisones manuales o mecánicos o con otro equipo adecuado hasta alcanzar una densidad máxima de 90% con contenido óptimo de humedad.

5.1.13 COMPACTACION

Se deberá cumplir en todas las fases de compactación lo expuesto en el P.G.3, teniendo siempre en cuenta los siguientes puntos:

- El espesor de cada tongada a compactar tendrá la dimensión precisa para que, con los medios disponibles, se obtenga en todo él el grado de compactación exigido. La compactación se efectuará longitudinalmente, comenzando por los bordes y solapando, en cada recorrido, un ancho no inferior a un tercio del elemento compactador. Se corregirán, con motoniveladora las posibles irregularidades del perfil.

- Las operaciones de compactación se continuarán hasta alcanzar el grado de compactación exigido en el proyecto. Si se emplean rodillos vibratorios deberá evitarse que un exceso de vibración ocasione la segregación de los materiales.
- La superficie de la base deberá terminarse con el bombeo y cotas previstas en proyecto y quedará perfilada, sin ondulaciones ni irregularidades.
- No se extenderá ninguna nueva tongada en tanto no se hayan realizado, encontrándolas conforme, las comprobaciones de nivelación y grados de compactación de la precedente.
- Una vez iniciados los trabajos no se permitirán interrupciones. Se realizarán todas las operaciones de un modo continuo hasta terminar la compactación.

5.1.14 PROTECCION DEL TERRENO Y LOS TERRAPLENES

Durante el periodo de construcción, se mantendrá la conformación y drenaje de los terraplenes y excavaciones. Las zanjas y drenes se mantendrán de forma que en todo momento desagüen de modo un eficaz. Cuando en el terreno se presenten surco de 8 cm. o más de profundidad, dicho terreno se nivelará, se volverá a conformar si fuera necesario, y se compactará de nuevo. No se permitirá almacenar o apilar materiales sobre el terreno.

5.1.15 ALMACENAMIENTO DE MATERIALES

5.1.15.1 Cemento

Inmediatamente después de su recepción a pie de obra, el cemento se almacenará en un alojamiento a prueba de intemperie y tan hermético al aire como sea posible. Los pavimentos estarán elevados sobre el suelo a distancia suficiente para evitar la absorción de humedad. Se almacenará de forma que permita un fácil acceso para la inspección e identificación de cada remesa.

5.1.15.2 Áridos

Los áridos de diferentes tamaños se apilarán en pilas por separado. Los apilamientos del árido grueso se formarán en capas horizontales que no excedan de 1,2 m. de espesor a fin de evitar su segregación. Si el árido grueso llegara a segregarse, se volverá a mezclar de acuerdo con los requisitos de granulometría.

5.1.15.3 Armadura

Las armaduras se almacenarán de forma que se evite excesiva herrumbre o recubrimiento de grasa, aceite, suciedad u otras materias que pudieran ser objetos de reparos. El almacenamiento se hará en pilas separadas o bastidores para evitar confusión o pérdida de identificación una vez desechos los mazos.

5.1.16 INSPECCIÓN

El Contratista notificará al Director de la Obra con 24 horas de antelación, el comienzo de la operación de mezcla, si el hormigón fuese preparado en obra.

5.1.17 PRUEBAS DE LA ESTRUCTURA

El Contratista efectuará las pruebas de la estructura con las sobrecargas que se indiquen, pudiendo estas pruebas alcanzar la totalidad del edificio.

Las acciones del edificio se calcularán de acuerdo con la Norma Básica de la Edificación NBE-CTE, especificadas en la Memoria de Cálculo.

El Ingeniero o Director de la Obra podrá ordenar los ensayos de información de la estructura que estime convenientes, con sujeción a lo estipulado en la Norma CTE.

5.1.18 ENSAYOS

El Contratista efectuará todos los ensayos a su cuenta, con arreglo a lo estipulado en el Control de materiales de la Norma CTE para la realización de estos ensayos se tendrán presente los coeficientes de seguridad que se especifican en la memoria de cálculo, para poder utilizar, según estos, un nivel reducido, normal o intenso.

5.1.19 DOSIFICACIÓN Y MEZCLA

5.1.19.1 Dosificación

Todo el hormigón se dosificará en peso, excepto si en este Pliego de Condiciones se indica otra cosa, dicha dosificación se hará con arreglo a los planos del Proyecto.

En cualquier caso se atenderá a lo especificado en el Artículo 68º correspondientes de la norma CTE.

La relación agua/cemento, resistencia característica a los 28 días, árido machacado y condiciones medias de ejecución de la obra, será la que se expone en el CTE.

La dosificación exacta de los elementos que se hayan de emplear en el hormigón se determinará por medio de los ensayos en un laboratorio autorizado. El cálculo de la mezcla propuesta se presentará al Ingeniero o Director de obra para su aprobación antes de proceder al amasado y vertido del hormigón.

La relación agua/cemento, a la que hacen referencia indicada en la tabla anterior, incluirá el agua contenida en los áridos. No obstante, no se incluirá la humedad absorbida por éstos que no sea útil para la hidratación del cemento ni para la lubricación de la mezcla. El asiento en el Cono de Abrams estará comprendido entre 0 y 15 cm., según sea la consistencia.

Variaciones en la dosificación:

Las resistencias a la compresión calculadas a los 28 días que expone el RC-97 y la CTE, son las empleadas en los cálculos del proyecto y se comprobarán en el transcurso de la obra ensayando, a los intervalos ordenados, probetas cilíndricas normales preparadas de muestras tomadas de la hormigonera. Por lo general, se prepararán seis probetas por cada 150 m³, o fracción de cada tipo de hormigón mezclado en un día cualquiera. Durante las 24 h. posteriores a su moldeado, los cilindros se mantendrán en una caja construida y situada de forma que su temperatura ambiente interior se encuentre entre 15 y 26º C. Los cilindros se enviarán a continuación al laboratorio.

El Contratista facilitará los servicios y mano de obra necesaria para la obtención, manipulación y almacenamiento a pie de obra de los cilindros y moldeará y ensayará dichos cilindros. Los ensayos se efectuarán a los 7 y a los 28 días. Cuando se haya establecido una relación satisfactoria entre la resistencia de los ensayos a los 7 y a los 28 días, los resultados obtenidos a los 7 días pueden emplearse como indicadores de las resistencias a los 28 días. Se variará la cantidad de cemento y agua, según se indiquen los resultados obtenidos de los cilindros de ensayo, tan próximamente como sea posible a la resistencia calculada, pero en ningún caso a menos de esta resistencia.

Si las cargas de rotura de las probetas sacadas de la masa que se ha empleado para hormigón, medidas en el laboratorio, fuesen inferiores a las previstas, podrá ser rechazada la parte de obra correspondiente, salvo en el caso que las probetas sacadas directamente de la misma obra den una resistencia superior a las de los ensayos y acordes con la resistencia estipulada. Podrá aceptarse la obra defectuosa, siempre que así lo estime oportuno el Ingeniero-Director, viniendo obligado en el caso contrario el Contratista a demoler la parte de obra que aquél indique, rehaciéndola a su costa y sin que ello sea motivo para prorrogar el plazo de ejecución.

5.1.19.2 Dosificación volumétrica

Cuando el Pliego de Condiciones del proyecto autorice la dosificación en volumen, o cuando las averías en el equipo impongan el empleo temporal de la misma, las dosificaciones en peso indicadas en las tablas se convertirán en dosificaciones equivalentes en volumen, pesando muestras representativas de los áridos en las mismas condiciones que los que se medirán. Al determinar el volumen verdadero del árido fino, se establecerá una tolerancia por el efecto de hinchazón debido a la humedad contenidas en dicho árido. También se establecerán las tolerancias adecuadas para las variaciones de las condiciones de humedad de los áridos.

5.1.19.3 Medición de materiales, mezcla y equipo

Todo el hormigón se mezclará a máquina, excepto en casos de emergencia, en los que se mezclará a mano, según se ordene. Excepto cuando se haga uso de hormigón premezclado, el Contratista situará a pie de obra un tipo aprobado de hormigonera, por cargas, equipada con un medidor exacto de agua y un dispositivo de regulación. Esta hormigonera tendrá capacidad de producir una masa homogénea de hormigón de color uniforme.

Los aparatos destinados a pesar los áridos y el cemento estarán especialmente proyectados a tal fin. Se pesarán por separado el árido fino, cada tamaño del árido grueso y el cemento. No será necesario pesar el cemento a granel y las fracciones de sacos. La precisión de los aparatos de medida será tal que las cantidades sucesivas puedan ser medidas con 1% de aproximación respecto de la cantidad deseada.

Los aparatos de medida estarán sujetos a aprobación. El volumen por carga del material amasado no excederá de la capacidad fijada por el fabricante para la hormigonera. Una vez que se haya vertido el cemento y los áridos dentro del tambor de la hormigonera, el tiempo invertido en la mezcla no será inferior a un minuto en hormigonera de hasta 1m³ de capacidad; en hormigoneras de mayor capacidad se incrementará el tiempo mínimo en 15 segundos por cada m³ o fracción adicional.

La cantidad total de agua para el amasado se verterá en el tambor antes de haya transcurrido $\frac{1}{4}$ del tiempo de amasado. El tambor de la hormigonera girará con una velocidad periférica de uno 60 m. por minuto durante todo el periodo de amasado. Se extraerá todo el contenido del tambor antes de proceder a una nueva carga.

El Contratista suministrará el equipo necesario y establecerá procedimientos precisos, sometidos a aprobación, para determinar las cantidades de humedad libre en los áridos y el volumen verdadero de los áridos finos si se emplea la dosificación volumétrica. La determinación de humedad y volumen se efectuará a los intervalos que se ordenen. No se permitirá el retemplado del hormigón parcialmente fraguado, es decir, su mezcla con o sin cemento adicional, árido o agua.

5.1.19.4 Hormigón premezclado

Puede emplearse siempre que:

- La instalación esté equipada de forma apropiada en todos los aspectos para la dosificación exacta y adecuada mezcla y entrega de hormigón, incluyendo la medición y control exacto del agua.
- La instalación tenga capacidad y equipo de transporte suficiente para entregar el hormigón al ritmo deseado.

- El tiempo que transcurra entre la adición del agua para amasar el cemento y los áridos, o el cemento el árido y el vertido del hormigón en su situación definitiva en los encofrados, no excederá de una hora. El hormigón premezclado se mezclará y entregará por medio del siguiente modo:

5.1.19.5 Mezcla en central

La mezcla en central se efectuará mezclando el hormigón, totalmente, en una hormigonera fija, situada en la instalación y transportándola a pié de obra en un agitador o mezcladora sobre camión que funcione a velocidad de agitación. La mezcla en la hormigonera fija se efectuará según lo establecido.

Los controles a realizar en el hormigón se ajustarán a lo especificado en el Artículo correspondiente de la norma CTE según control normal, o en el caso de emplear hormigón de limpieza el control será de nivel reducido.

5.1.20 ENCOFRADOS

En general los encofrados y andamiajes, habrán de cumplir las prescripciones que se señalan en el Art. 65 de la vigente Código Técnico de la Edificación(CTE).

Tanto los encofrados como los andamiajes tendrán rigidez suficiente para resistir, sin sensibles deformaciones, los esfuerzos a que estarán expuestos. Antes del comienzo de su ejecución, los dispositivos proyectados deberán someterse a la aprobación de la Dirección de Obra.

Los encofrados tendrán en cada punto las posiciones y orientaciones previstas, a fin de realizar adecuadamente las formas de la obra. Antes de comenzar el hormigonado de un elemento deberán hacerse cuantas comprobaciones sean necesarias para cerciorarse de la precisión de los encofrados, e igualmente durante el curso del hormigonado para evitar cualquier movimiento de los mismos.

Los encofrados deberán ser estancos y sus caras interiores lisas, sin irregularidades que den lugar a la formación de rebabas o imperfecciones en las paredes. Se humedecerán antes del hormigonado.

5.1.20.1 Requisitos generales

Los encofrados se construirán exactos en alineación y nivel, excepto en las vigas en las que se les dará la correspondiente contraflecha; serán herméticos al mortero y lo suficientemente rígidos para evitar desplazamientos, flechas o pandeos entre apoyos. Se tendrá especial cuidado en arristrar convenientemente los encofrados cuando haya de someterse el hormigón a vibrado. Los encofrados y sus soportes estarán sujetos a la aprobación correspondiente, pero la responsabilidad respecto a su adecuamiento será del Contratista. Los pernos y varillas usados para ataduras interiores se dispondrán en forma que al retirar los encofrados todas las partes metálicas queden a una distancia mínima de 3,8 cm del hormigón expuesto a la intemperie, o de los hormigones que deben ser estancos al agua o al aceite y a una distancia mínima de 2,5 cm para hormigones no vistos.

as orejetas o protecciones, conos, arandelas u otros dispositivos empleados en conexiones con los pernos y varillas, no dejarán ninguna depresión en la superficie del hormigón o cualquier orificio mayor de 2,2 cm de diámetro. Cuando se desee estanqueidad al agua o al aceite, no se hará uso de pernos o varillas que hayan de extraerse totalmente al retirar los encofrados. Cuando se elija un acabado especialmente liso, no se emplearán ataduras de encofrados que no puedan ser totalmente retiradas del muro.

Los encofrados para superficies vistas de hormigón tendrán juntas horizontales y verticales exactas. Se hará juntas topes en los extremos de los tableros de la superficie de sustentación y se escalonarán, excepto en los extremos de los encofrados de los paneles. Este encofrado será hermético y perfectamente clavado. Todos los encofrados estarán provistos de orificios de limpieza adecuados, que permitan la inspección y la fácil limpieza después de colocada toda armadura.

En las juntas horizontales de construcción que hayan de quedar al descubierto, el entablonado se elevará a nivel hasta la altura de la junta o se colocará una fija de borde escuadrado de 2,5 cm en el nivel de los encofrados en el lado visto de la superficie. Se instalarán pernos prisioneros cada 7 – 10 cm por debajo de la junta horizontal, con la misma separación que las ataduras de los encofrados; estos se ajustarán contra el hormigón fraguado antes de reanudar la operación de vertido.

Todos los encofrados se construirán en forma que puedan ser retirados sin que haya que martillar o hacer palanca sobre el hormigón. En los ángulos de los encofrados se colocarán moldes o chaflanes adecuados para redondear o achaflanar los cantos de hormigón visto en el interior de los edificios. Irán apoyados sobre cuñas, tornillos, capas de arena u otros sistemas que permitan el lento desencofrado. El Ingeniero o Director de obra podrá ordenar sean retirados de la obra elementos del encofrado que a su juicio, por defecto o repetido uso, no sean adecuados.

5.1.20.2 Encofrados, excepto cuando se exijan acabados especialmente lisos

Los encofrados, excepto cuando se exijan especialmente lisos, serán de madera, madera contrachapada, acero u otros materiales aprobados por el Ingeniero o Director de obra. El encofrado de madera para superficies vistas será de tableros machihembrados, labrados a un espesor uniforme, pareados con regularidad y que no presenten nudos sueltos, agujeros y otros defectos que pudieran afectar al acabado del hormigón.

En superficies no vistas puede emplearse madera sin labrar con cantos escuadrados. La madera contrachapada será del tipo para encofrados, de un grosor mínimo de 1,5 cm. Las superficies de encofrados de acero no presentarán irregularidades, mellas o pandeos.

5.1.20.3 Revestimientos

Antes de verter el hormigón, las superficies de contacto de los encofrados se impregnarán con un aceite mineral que no manche, o se cubrirán con dos capas de laca nitrocelulósica, excepto en las superficies no vistas, cuando la temperatura sea superior a 40° C, que puede mojarse totalmente la tablazón con agua limpia. Se eliminará todo el exceso de aceite limpiándolo con trapos. Se limpiarán perfectamente las superficies de contacto de los encofrados que hayan de usarse nuevamente; los que hayan sido previamente impregnados o revestidos recibirán una nueva capa de aceite o laca.

5.1.21 COLOCACION DE ARMADURAS

5.1.21.1 Requisitos generales

Se atenderá en todo momento a lo especificado en el Capítulo XIII de la Norma CTE.

El Contratista suministrará y colocará todas las barras de las armaduras, estribos, barras de suspensión, espirales u otros materiales de armadura, según se indique en los planos del proyecto o sea exigida en el Pliego de Condiciones del mismo, juntamente con las ataduras de alambre, silletas, espaciadores, soportes y demás dispositivos necesarios para instalar y asegurar adecuadamente la armadura. Todas las armaduras, en el momento de su colocación, estarán exentas de escamas de herrumbre, grasa, arcilla y otros recubrimientos y materias extrañas que puedan reducir o destruir la trabazón. No se emplearán armaduras que presenten doblados no indicados en los planos del proyecto o en los del taller aprobados o cuya sección está reducida por la oxidación.

5.1.21.2 Colocación

La armadura se colocará con exactitud y seguridad. Se apoyará sobre silletas de hormigón o metálicas, o sobre espaciadores o suspensores metálicos.

Solamente se permitirá el uso de silletas, soportes y abrazaderas metálicas cuyos extremos hayan de quedar al descubierto sobre la superficie del hormigón en aquellos lugares en que dicha superficie no esté expuesta a la intemperie y cuando la decoloración no sea motivo de objeción. En otro caso se hará uso de hormigón u otro material no sujeto a corrosión, o bien otros medios aprobados, para la sustentación de las armaduras.

5.1.21.3 Empalmes

Cuando sea necesario efectuar un número de empalmes superior al indicado en los planos del proyecto, dichos empalmes se harán según se ordene. No se efectuarán empalmes en los puntos de máximo esfuerzo en vigas cargadoras y losas. Los empalmes se solaparán lo suficiente para transferir el esfuerzo cortante y de adherencia entre barras. Se escalonarán los empalmes siguiendo la Instrucción de la CTE Artículo 66º y 67º.

Los pares de barras que forman empalmes deberán ser fuertemente atados unos a otros con alambre, si no se indica otra cosa en los planos.

5.1.21.4 Protección del hormigón

La protección del hormigón para las barras de la armadura será como se indica en el Artículo 66º de la CTE.

5.1.22 COLOCACION DEL HORMIGON

5.1.22.1 Transporte

El hormigón se transportará desde la hormigonera hasta los encofrados tan rápidamente como sea posible, por métodos aprobados que no produzcan segregaciones ni pérdida de ingredientes. El hormigón se colocará lo más próximo posible en su disposición definitiva para evitar nuevas manipulaciones. Durante el vertido por canaleta la caída vertical libre no excederá de 1 m. El vertido por canaleta solamente se permitirá cuando el hormigón se deposite en una tolva antes de su vertido en los encofrados. El equipo de transporte se limpiará perfectamente antes de cada recorrido. Todo el hormigón se verterá tan pronto como sea posible después del revestido de los encofrados y colocada la armadura.

Se verterá antes de que se inicie el fraguado y en todos los casos antes de transcurridos 30 minutos desde su mezcla o batido. No se hará uso de hormigón segregado durante el transporte.

5.1.22.2 Vertido

Todo el hormigón se verterá sobre seco, excepto cuando el Pliego de Condiciones del Proyecto lo autorice de distinta manera, y se efectuará todo el zanjeado, represado, drenaje y bombeo necesarios. En todo momento se protegerá el hormigón reciente contra el agua corriente. Cuando se ordenen las subrasantes de tierra u otro material al que pudiera contaminar el hormigón, se cubrirá con papel fuerte de construcción, u otros materiales aprobados y se efectuará un ajuste del precio del contrato, siempre que estas disposiciones no figuren especificadas en los planos del proyecto.

Antes de verter el hormigón sobre terrenos porosos, estos se humedecerán según se ordene. Los encofrados se regarán previamente, y a medida que se vaya hormigonando los moldes y armaduras, con lechada de cemento. El hormigón se verterá en capas aproximadamente horizontales, para evitar que fluya a lo largo de los mismos.

El hormigón se verterá en forma continuada o en capas de un espesor tal que no se deposite hormigón sobre hormigón suficientemente endurecido que puedan producir la formación de grietas y planos débiles dentro de las secciones; se obtendrá una estructura monolítica entre cuyas partes componentes exista una fuerte trabazón. Cuando resultase impracticable verter el hormigón de forma continua, se situará una junta de construcción en la superficie discontinua y, previa aprobación, se dispondrá lo necesario para conseguir la trabazón del hormigón que se vaya a depositarse a continuación, según se especifica más adelante.

El método de vertido del hormigón será tal que evite desplazamientos de la armadura. Durante el vertido, el hormigón se compactará removiéndolo con las herramientas adecuadas y se introducirá alrededor de las armaduras y elementos empotrados, así como en ángulos y esquinas de los encofrados, teniendo cuidado de no manipularlo excesivamente, lo que podría producir segregación. El hormigón vertido proporcionará suficientes vistas de color y aspecto uniformes, exentas de porosidades y coqueas.

En elementos verticales o ligeramente inclinados de pequeñas dimensiones, así como en miembros de la estructura donde la congestión del acero dificulte el trabajo de instalación, la colocación del hormigón en su posición debida se suplementará martilleando o golpeando en los encofrados al nivel del vertido, con martillos de caucho, macetas de madera o martillo mecánicos ligeros. El hormigón no se verterá a través del acero de las armaduras, en forma que produzcan segregaciones de los áridos. En tales casos se hará uso de canaletas, u otros medios aprobados. En ningún caso se efectuará el vertido libre del hormigón desde una altura superior a 1m.

Cuando se deseen acabados esencialmente lisos se usarán canaletas o mangas para evitar las salpicaduras sobre los encofrados para superficies vistas. Los elementos verticales se rellenarán de hormigón hasta un nivel de 2,5 cm. aproximadamente, por encima del intradós de la viga o cargadero más bajo o por encima de la parte superior del encofrado, y este hormigón que sobresalga del intradós o parte superior del encofrado se enrasará cuando haya tenido lugar la sedimentación del agua.

El agua acumulada sobre la superficie del hormigón durante su colocación, se eliminará por absorción con materiales porosos, en forma que se evite la remoción del cemento. Cuando esta acumulación sea excesiva se harán los ajustes necesarios en la cantidad del árido fino, en la dosificación del hormigón o en el ritmo de vertido según lo ordene el Ingeniero o Director de obra.

5.1.22.3 Vibrado

El hormigón se compactará por medio de vibradores mecánicos internos de alta frecuencia de tipo aprobado. Los vibrantes estarán proyectados para trabajar con el elemento vibrador sumergido en el hormigón y el número de ciclos no será inferior a 6.000 por minuto estando sumergido. El número de vibradores usados será el suficiente para consolidar adecuadamente el hormigón dentro de los veinte minutos siguientes a su vertido en los encofrados, pero en ningún caso el rendimiento máximo de cada máquina vibradora será superior a 15 m³ por hora. Si no se autoriza específicamente no se empleará el vibrador de encofrados y armaduras. No se permitirá que el vibrado altere el hormigón endurecido parcialmente ni se aplicará directamente el vibrador a armaduras que se prolonguen en hormigón total o parcialmente endurecido.

No se vibrará el hormigón en aquellas partes donde éste pueda fluir horizontalmente en una distancia superior a 60 cm. Se interrumpirá el vibrado cuando el hormigón se haya compactado totalmente y cese la disminución de su volumen. Cuando se haga uso del vibrado, la cantidad de árido fino empleado en la mezcla será mínima, y de ser factible, la cantidad de agua en la mezcla, si es posible, estará por debajo del máximo especificado, pero en todos los casos, el hormigón será de plasticidad y maleabilidad suficientes para que permitan su vertido compactación con el equipo vibrador disponible en la obra.

5.1.22.4 Juntas de construcción

Todo el hormigón en elementos verticales habrá permanecido en sus lugares correspondientes durante un tiempo mínimo de cuatro horas con anterioridad al vertido de cualquier hormigón en cargaderos, vigas o losas que se apoyan directamente sobre dichos elementos. Antes de reanudar el vertido, se eliminará todo el exceso de agua y materiales finos que hayan aflorado en la superficie y se recortará el hormigón según sea necesario, para obtener un hormigón fuerte y denso en la junta. Inmediatamente antes de verter nuevo hormigón, se limpiará y picará la superficie, recubriéndose a brocha, con lechada de cemento puro.

Las juntas de construcción en vigas y plazas se situarán en las proximidades del cuarto (1/4) de la luz, dándose un trazado de 45°. También es posible situarlas en el centro de la luz con trazado vertical.

Cuando las juntas de construcción se hagan en hormigón en masa o armado de construcción monolítica en elementos que no sean vigas o cargaderos, se hará una junta machihembrada y con barras de armadura, de una superficie igual al 0,25%, como mínimo, de las superficies a ensamblar y de una longitud de 120 diámetros, si no se dispone de otra forma en los planos del proyecto. En las juntas horizontales de construcción que hayan de quedar al descubierto, el hormigón se enrasará al nivel de la parte superior de la tablazón del encofrado, o se llevará hasta 12 mm. Aproximadamente, por encima de la parte posterior de una banda nivelada en el encofrado. Las bandas se quitarán aproximadamente una hora después de vertido el hormigón y todas las irregularidades que se observen en la alineación de la junta se nivelarán con un rastrel.

Las vigas y los cargaderos se considerarán como parte del sistema de piso y se verterá de forma monolítica con el mismo. Cuando haya que trabar hormigón nuevo con otro ya fraguado, la superficie de éste se limpiará y picará perfectamente, eliminando todas las partículas sueltas y cubriéndola completamente con una lechada de cemento puro inmediatamente antes de verter el hormigón nuevo. En todas las juntas horizontales de construcción se suprimirá el árido grueso en el hormigón, a fin de obtener un recubrimiento de mortero sobre la superficie de hormigón endurecido enlechando con cemento puro de 2,0 cm aproximadamente de espesor. No se permitirán juntas de construcción en los pilares, que deberán hormigonarse de una sola vez y un día antes por lo menos que los forjados, jácenas y vigas.

5.1.22.5 Juntas de dilatación

Las juntas de dilatación se rellenarán totalmente con un relleno premoldeado para juntas. La parte superior de las juntas expuestas a la intemperie, se limpiarán, y en el espacio que quede por encima del relleno premoldeado, una vez que haya curado el hormigón y ya secas las juntas, se rellenarán con su sellador de juntas hasta enrasar. Se suministrarán e instalarán topes estancos premoldeados en los lugares indicados en los planos.

5.1.22.6 Vertido de hormigón en tiempo frío

Excepto por autorización específica, el hormigón no se verterá cuando la temperatura ambiente sea inferior a 4º C, o cuando en opinión del Ingeniero o Director de la Obra, exista la posibilidad de que el hormigón que sometido a temperatura de heladas dentro de las 48 horas siguientes a su vertido. La temperatura ambiente mínima probable en las 48 horas siguientes, para cemento Portland, será de 9º C. para obras corrientes sin protección especial, y para grandes masas y obras corrientes protegidas, de 3º C.

Como referencia de temperaturas para aplicación del párrafo anterior puede suponerse que la temperatura mínima probable en las cuarenta ocho horas siguientes es igual a la temperatura media a las 9 de la mañana disminuida en 4º C. En cualquier caso, los materiales de hormigón se calentarán cuando sea necesario, de manera que la temperatura del hormigón al ser vertido, oscile entre los 20 y 26º C. Se eliminará de los áridos antes de introducirlos en la hormigonera, los terrones de material congelado y hielo. No se empleará sal u otros productos químicos en la mezcla de hormigón para prevenir la congelación y el estiércol u otros materiales aislantes no convenientes, no se pondrán en contacto directo con el hormigón.

Cuando la temperatura sea de 10º C., o inferior, el Contratista podrá emplear como acelerador un máximo de 9 kg de cloruro de calcio por saco de cemento, previa aprobación y siempre que el álcali contenido en el cemento no exceda de 0,6%. No se hará ningún pago adicional por el cloruro de calcio empleado con este fin. El cloruro de calcio se pondrá en seco con áridos, pero en contacto con el cemento, o se verterá en el tambor de la hormigonera en forma de solución, consistente en 0,48 Kg de cloruro cálcico por litro de agua. El agua contenida en la solución se incluirá en la relación agua/cemento de la mezcla de hormigón. Los demás requisitos establecidos anteriormente en el presente Pliego de Condiciones serán aplicables cuando se haga uso del cloruro de calcio.

5.1.23 PROTECCION Y CURADO

Se tendrá en cuenta todo el contenido de la Norma CTE.

5.1.23.1 Requisitos generales

El hormigón incluido aquél al haya de darse un acabado especial, se protegerá adecuadamente de la acción perjudicial de la lluvia, el sol, el agua corriente, heladas y daños mecánicos, y no se permitirá que se seque totalmente desde el momento de su vertido hasta la expiración de los periodos mínimos de curado que se especifican a continuación. El curado al agua se llevará a cabo manteniendo continuamente húmeda la superficie del hormigón, cubriéndola con agua, o con un recubrimiento aprobado saturado de agua o por rociado. El agua empleada en el curado será dulce.

Cuando se haga uso del curado por agua, éste se realizará sellando el agua contenida en el hormigón, de forma que no pueda evaporarse. Esto puede efectuarse manteniendo los encofrados en su sitio, u otros medios tales como el empleo de un recubrimiento aprobado de papel impermeable de curado, colocando juntas estancas al aire o por medio de un recubrimiento de papel impermeable de curado, colocado con juntas estancas al aire o por medio de un recubrimiento sellante previamente aprobado. No obstante, no se hará uso del revestimiento cuando su aspecto pudiera ser inconveniente. Las coberturas y capas de sellado proporcionarán una retención del agua del 85% como mínimo al ser ensayadas.

Cuando se dejen en sus lugares correspondientes los encofrados de madera de curado, dichos encofrados se mantendrán superficialmente húmedos en todo momento para evitar que se abran en las juntas y se seque el hormigón. Todas las partes de la estructura se conservarán húmedas y a una temperatura no inferior a 10ºC. durante los periodos totales de curado que se especifican a continuación, y todo el tiempo durante el cual falte humedad o calor no tendrá efectividad para computar el tiempo de curado.

Cuando el hormigón se vierta en tiempo frío, se dispondrá de lo necesario, previa aprobación, para mantener en todos los casos, la temperatura del aire en contacto con el hormigón a 10ºC. y durante el periodo de calentamiento se mantendrá una humedad adecuada sobre la superficie del hormigón para evitar su secado.

5.1.23.2 Periodo de secado

Los túneles, zapatas, aceras, pavimentos cubiertos y otras estructuras o partes de las mismas, cuyo período de curado no se especifique en otro lugar del presente Pliego de Condiciones, se curarán durante siete días como mínimo.

5.1.24 REMOCION Y PROTECCION DE ENCOFRADOS

Los encofrados se dejarán en sus lugares correspondientes durante un tiempo no inferior a los periodos de curado especificados anteriormente, a no ser que se hayan tomado medidas necesarias para mantener húmedas las superficies del hormigón y evitar la evaporación en las superficies, por medio de la aplicación de recubrimientos impermeables o coberturas protectoras. Los apoyos y los apuntalamientos de los encofrados no se retirarán hasta que el elemento haya adquirido la resistencia suficiente para soportar su propio peso y las cargas de trabajo que le correspondan con un coeficiente de seguridad no inferior a dos.

Los encofrados de losas, vigas y cargaderos no se quitarán hasta que hayan transcurrido siete días, como mínimo, después de su vertido. Para determinar el tiempo en que pueden ser retirados los encofrados, se tendrá en cuenta el retraso que, en la acción de fraguado, originan las bajas temperaturas. Las barras de acoplamiento que hayan de quitarse totalmente del hormigón se aflojarán 24 horas después del vertido del mismo y en ese momento pueden quitarse todas las ataduras, excepto el número suficiente para mantener los encofrados en sus lugares correspondientes. No obstante, en ningún caso se quitarán las barras o encofrados hasta que el hormigón haya fraguado lo suficiente para permitir su remoción sin daños para el mismo. Al retirar las barras de acoplamiento, se tirará de ellas hacia las caras no vistas del hormigón.

La obra de hormigón se protegerá contra daños durante la remoción de los encofrados, y del que pudiera resultar por el almacenamiento o traslado de materiales durante los trabajos de construcción.

Los elementos premoldeados no se levantarán ni se someterán a ningún esfuerzo hasta que estén completamente secos después del tiempo especificado en el curado. El periodo de secado no será inferior a dos días. En general no se retirarán los encofrados hasta que lo autorice el Director de obra.

5.1.25 ACABADOS DE SUPERFICIES

5.1.25.1 Requisitos generales

Tan pronto como se retiren los encofrados, todas las zonas defectuosas serán sometidas al visado Ingeniero o Director de obra, prohibiéndose taparlas antes de este requisito, y después de la aprobación se resonarán y todos los agujeros producidos por las barras de acoplamiento se rellenarán con mortero de cemento de la misma composición que el usado en el hormigón, excepto para las caras vistas, en las que una parte del cemento será Portland blanco para obtener un color de acabado que iguale al hormigón circundante. Las zonas defectuosas se repicarán hasta encontrar hormigón macizo y hasta una profundidad no inferior a 2,5 cm.

Los bordes de los cortes serán perpendiculares a la superficie del hormigón. Todas las zonas a resanar y como mínimo 15 cm de la superficie circundante se saturarán de agua antes de colocar el mortero. El mortero se mezclará, aproximadamente una hora antes de su vertido y se mezclará ocasionalmente, durante ese tiempo, a paleta sin añadir agua. Se compactará "In situ" y se enrasará hasta que quede ligeramente sobre la superficie circundante. El resanado en superficies vistas se acabará de acuerdo con las superficies adyacentes después que haya fraguado durante una hora como mínimo. Los resonados se curarán en la forma indicada para el hormigón.

Los agujeros que se prolonguen a través del hormigón se rellenarán por medio de una pistola de inyección o por otro sistema adecuado desde la cara no vista. El exceso de mortero en la cara vista se quitará con un paño.

5.1.25.2 Acabado normal

Todas las superficies del hormigón vistas llevarán un acabado Normal, excepto cuando se exija en los planos o en el Pliego de Condiciones un acabado especial.

Superficies contra los encofrados: Además del resanado de las zonas defectuosas y relleno de los orificios de las barras, se eliminarán cuidadosamente todas las rebabas y otras protuberancias, nivelando todas las irregularidades.

Superficies no apoyadas en los encofrados: El acabado de las superficies, excepto cuando se especifique de distinta manera, será fratasado con fratas de madera hasta obtener superficies lisas y uniformes.

5.1.26 CARPINTERÍA METÁLICA.

5.1.26.1 Acabados especiales

Se darán acabados especiales a las superficies vistas de hormigón solamente cuando así lo exijan los planos del proyecto. Para acabado especialmente liso, se construirá, de acuerdo con los requisitos establecidos a tal fin, una sección de la parte no vista de la estructura, según se especifica. Si el acabado de esta sección se ajusta al acabado especificado, dicha sección se usará como panel de muestra; en otro caso, se construirán otras secciones hasta obtener el acabado especificado.

Acabado frotado (apomazado): Siempre que sea posible, se retirarán los encofrados antes que el hormigón haya llegado al fraguado duro, prestando la debida consideración a la seguridad de la estructura. Inmediatamente después de retirados los encofrados, la superficie se humedecerá totalmente con agua, frotándola con carborundo u otro abrasivo, hasta obtener un acabado continuo, liso y de aspecto uniforme. A la terminación de esta operación la superficie se lavará perfectamente con agua limpia.

5.1.26.2 Curado

Todos los acabados de pisos se curarán al agua durante siete días como mínimo, con esterillas saturadas, arpilleras u otros recubrimientos aprobados empapados en agua. Los acabados finales especiales se curarán cubriéndolos con un tipo aprobado de membrana impermeable que no manche, con una resistencia suficiente para soportar el desgaste o efecto abrasivo. La membrana se extenderá con juntas estancadas al aire y se mantendrá colocada. Todo el curado se comenzará tan pronto como sea posible una vez acabada la superficie. Puede usarse recubrimiento de membrana en lugar del curado por agua para el curado de otros acabados de pisos que no estén expuestos a la acción directa de los rayos solares.

5.1.26.3 Limpieza

A la terminación del trabajo todos los pisos acabados de hormigón se limpiarán como sigue: después de barrerlos con una escoba corriente, para quitar toda la suciedad suelta, el acabado se baldeará con agua limpia.

5.1.27 PUERTA DE ACERO.

- Perfiles de acero, según norma UNE 38337 de tratamiento SOS T5 con espesor medio mínimo 2 mm. Serán de color uniforme y no presentarán alabeos, fisuras ni deformaciones, y sus ejes serán rectilíneos. Llevarán una capa de pintura epoxy.
- Los junquillos serán de aleación de aluminio de 1 mm de espesor mínimo. Se colocarán a presión en el propio perfil y en toda su longitud.
- Las uniones entre perfiles se harán por medio de soldadura o escuadras interiores, unidas a los perfiles por tornillos, remaches o ensamble a presión. Los ejes de los perfiles se encontrarán en un mismo plano, y sus encuentros formarán ángulo recto,

5.1.28 VENTANAS DE ALUMINIO

- Perfiles de aleación de aluminio, según norma UNE 38337 de tratamiento 5OS T5 con espesor medio mínimo 1,50 milímetros. Serán de color uniforme y no presentarán alabeos, fisuras ni deformaciones, y sus ejes serán rectilíneos. Llevarán una capa de anodizado.
- Los junquillos serán de aleación de aluminio de 1 mm de espesor mínimo. Se colocarán a presión en el propio perfil y en toda su longitud.
- Las uniones entre perfiles se harán por medio de soldadura o escuadras interiores, unidas a los perfiles por tornillos, remaches o ensamble a presión. Los ejes de los perfiles se encontrarán en un mismo plano, y sus encuentros formarán ángulo recto.
- Protección anódica mínima del perfil en su color: De 13 a 22 micras, según ambiente en todo caso, según lo previsto en proyecto.

5.2 CARPINTERÍA. PUERTAS DE MADERA

Las hojas deberán cumplir las características siguientes según los ensayos que figuran en el anexo III de la Instrucción de la marca de calidad para puertas planas de madera (Orden 16-2-72 del Ministerio de industria.

- Resistencia a la acción de la humedad.
- Comprobación del plano de la puerta.
- Comportamiento en la exposición de las dos caras a atmósfera de humedad diferente.
- Resistencia a la penetración dinámica.
- Resistencia a la flexión por carga concentrada en un ángulo.
- Resistencia del testero inferior a la inmersión.
- Resistencia al arranque de tornillos en los largueros en un ancho no menor de 28 mm.
- Cuando el alma de las hojas resista el arranque de tornillos, no necesitará piezas de refuerzo. En caso contrario los refuerzos mínimos necesarios vienen indicados en los planos.

Cercos de madera:

- Los largueros de la puerta de paso llevarán quicios con entrega de 5 cm, para el anclaje en el pavimento.
- Los cercos vendrán de taller montados, con las uniones de taller ajustadas, con las uniones ensambladas y con los orificios para el posterior atornillado en obra de las plantillas de anclaje. La separación entre ellas será no mayor de 50 cm y de los extremos de los largueros 20 cm debiendo ser de acero protegido contra la oxidación.
- Los cercos llegarán a obra con riostras y rastreles para mantener la escuadra, y con una protección para su conservación durante el almacenamiento y puesta en obra.
 - Tapajuntas:
 - Las dimensiones mínimas de los tapajuntas de madera serán de 10 x 40 mm.

5.2.1 MONTAJE

*La unión y montaje de este tipo de tuberías se realizará única y exclusivamente por el sistema de soldadura a tope.

El proceso de soldadura para el montaje de las tuberías será el siguiente:

Los tubos se alinearán mediante “clamb” que no deberá desmotarse hasta que esté ejecutada la soldadura. La soldadura se realizará exteriormente y el contratista deberá suministrar previamente homologación de procedimiento de soldadura (homologación de soldadores G-6 ó F4- F5 así como entregará certificado de calidad de los materiales de aportación (electrodos). Las soldaduras serán inspeccionadas por procedimientos radiográficos en las siguientes cantidades: 10% de la longitud de cada cordón más los cruces, quedando la ubicación de las placas a disposición de la D:O. Se admitirán las radiografías clasificadas como 1 ó 2 según ASME –IX. Una vez probadas, la zona libre de pintura en el interior se pintará mediante cepillado y se protegerá con resina epoxy alimentario. Externamente la zona con acero visto se revestirá con cepillado, aportación de una mano de adhesivo y colocación de una banda de PE termorretráctil unida mediante aplicación de calor y presión. Las soldaduras verticales se realizarán siempre de abajo hacia arriba.

5.3 TUBERÍAS DE ACERO SIN SOLDADURA Y TUBERÍAS DE ACERO HELICOIDAL

REVESTIMIENTO INTERIOR CON PINTURA EPOXY ALIMENTARIA					
Nº	OPERACIÓN	CARACTERÍSTICAS A VERIFICAR	MÉTODO O PROCEDIMIENTO	FRECUENCIA	REGISTRO
5	Espesor seco	300 micras nominal	IGC 03.02.25	Cada 25 tubos	DGC 03.02.16
6	Extremos libres de pintura	Macho: 50 mm Hembra: 50 mm a 130 mm			
7	Adherencia	Por corte en X	AWWA C210	2 tubos por relevo	DGC 03.02.16
8	Inspección eléctrica	Ausencia poros	AWWA C210	Cada 25 tubos	DGC 03.02.16
9	Inmersión en agua	Ausencia de ampollas, pelado o despelado	AWWA C210	1 por pedido	DGC 03.02.16
10	Fricción con disolvente	Recomendación del fabricante	AWWA C210	2 por relevo	DGC 03.02.16
11	Inspección visual	Ausencia de grietas, descuelgues, poros, burbujas etc.	IGC 03.02.21	Cada tubo	DGC 03.02.08
12	Marcado	Marcado interior: o nº pedido cliente o nº pedido SERT o nº tubo o diámetro o longitud o espesor de acero	PGC 02.03	Cada tubo	

Inicialmente y en el momento de instalar la tubería en zanja el contratista confeccionará un listado y un croquis donde se indicará la ubicación de cada tubo con su correspondiente numeración.

Nunca habrá más de 500 metros de tubería sin tapar.

5.3.1 PROGRAMA DE PUNTOS DE INSPECCIÓN

Para tuberías de acero con revestimiento interior con pintura epoxy y exterior con polietileno, se seguirá el siguiente programa de puntos de inspección.

REVESTIMIENTO INTERIOR CON PINTURA EPOXY ALIMENTARIA					
Nº	OPERACIÓN	CARACTERÍSTICAS A VERIFICAR	MÉTODO O PROCEDIMIENTO	FRECUENCIA	REGISTRO
1	Recepción de materia prima	Contenido de la especificación técnica y certificado	PGC 03.01	Por lote recibido	
2	Preparación de superficie (granallado)	SA 2 ½	SIS 055900 ISO 8501	Control por tubo y registro cada 2 horas	DGC 03.02.03
		Rugosidad	ISO 8502-3	Primer tubo y cada 2 horas	DGC 03.02.03
		Polvorosidad (0,5 – 2%)	SABS 769	Primer tubo y 2 veces por turno	DGC 03.02.03
		Control de condiciones ambientales	IGC 03.02.01	Primer tubo y 2 veces por turno	DGC 03.02.03
3	Preparación y aplicación de pintura	Dosificación / Presiones/ Temperaturas	s/ recomendación fabricante	Cada tubo	DGC 03.02.14
4	Espesor húmedo	s/ recomendación fabricante para conseguir espesor seco	IGC 03.02.20	Cada 4 tubos	DGC 03.02.14

5.3.2 TRANSPORTE

Las correas de acero que mantienen atados los tubos sólo deben ser cortadas con tijeras para chapa o con fresa lateral, nunca utilizar cincel, escoplo, palanca o ganzúa, pues son elementos que podrían dañar la tubería.

El piso y los laterales de la caja de los camiones han de estar exentos de protuberancias o cantos rígidos y agudos que puedan dañar a los tubos o accesorios.

Cuando se carguen tubos de diferentes diámetros, los de mayor diámetro tienen que colocarse en el fondo para reducir el riesgo de deformación

Los tubos no tienen que sobresalir de la caja del camión por la parte posterior, más de un metro.

5.3.3 ALMACENAMIENTO

La descarga de los tubos de materiales plásticos, cuando se transporten unos dentro de otros, debe comenzarse, por los del interior.

Se debe tomar cierta precaución en el almacenaje de los tubos y accesorios para evitar el envejecimiento y deformación que pudiera producirse.

Los tubos que contengan copa se acopiaran al tresbolillo, apoyándolos sobre listones separados en un intervalo de 1 m. El ancho mínimo de los listones será de 8 cm., los extremos pueden quedar en voladizo 0,4 m.

El tiempo de acopio será inferior a 1 mes en caso de que los tubos o accesorios acopiados estén cubiertos de una lámina de protección correctamente colocada, de no estar bien protegido el acopio frente a la radiación solar no se permitirá una permanencia de almacenamiento mayor a una semana debido a la fuerte degradación que pueden sufrir los tubos.

Las instalaciones efectuadas con PVC-U unidas con adhesivo, deben dotarse de manguitos que absorban las dilataciones.

Las alturas máximas de apilado no superarán en ningún caso los 3 metros de altura, por razones de seguridad y deberá respetarse el número de capas máximas indicadas en la tabla siguiente:

5.3.4 TUBERÍAS DE PVC.

DN	Capas
100	12
200	7
300	4
400	3
500	2
600	2
700	1

Tabla. Capas máximas admitidas para PVC-U

Los tubos y accesorios de PVC-U no deben estar en contacto con combustibles y disolventes procurando que estén protegidos de la luz solar, la superficie del tubo no debe alcanzar nunca temperaturas superiores a 45 ó 50 °C.

El lugar destinado para colocar tubos y accesorios estará nivelado y plano, para evitar deformaciones, que podrían llegar a ser permanentes. Igualmente estará exento de objetos duros y cortantes.

Las juntas deben ser almacenadas libres de cualquier deformación en un lugar fresco y seco, protegidas del contacto de aceites y sustancias perjudiciales y de la exposición directa a la luz solar y nunca podrán ser retiradas de su lugar de almacenaje hasta el momento de su colocación. Si las temperaturas ambientales son bajo cero, las juntas se almacenarán a 10° C o más para facilitar su instalación.

5.3.5 MANIPULACIÓN Y MONTAJE

Se deberá esperar como mínimo 24 horas si los tubos se han ovalado durante el almacenamiento, antes de proceder a realizar la instalación, para que recuperen su forma original.

El transporte desde el acopio hasta pie del tajo se realizará con medios mecánicos evitando excesos de velocidad y fuertes frenadas que pudieran mover la carga transportada y deteriorarla.

El Contratista estará obligado a comprobar que el equipo mecánico encargado del desplazamiento y colocación de los tubos tiene suficiente capacidad de carga y que se están cumpliendo las normas de seguridad adecuadas, mantenga la supervisión correcta y cumpla estrictamente las normas y especificaciones nacionales de instalación.

En caso de descargar los tubos y accesorios a pie de zanja, se descargarán los tubos junto con los accesorios en el lado opuesto al vertido de la tierra a intervalos de 6 metros o cada acopio de tubos a múltiplos de 6 metros.

El tendido de la tubería en el caso de existir pendiente acusada en el trazado, se efectuará preferentemente en sentido ascendente, previniendo puntos de anclaje para la tubería.

La zanja deberá tener una sobre excavación donde apoye convenientemente la campana de cada tubo montado, esta sobre excavación no deberá de ser más larga de lo necesaria.

Los tubos deberán de estar colocados de forma que los datos suministrados por el fabricante deberán estar orientados hacia la parte superior.

La alineación en la colocación de los tubos en la zanja se mantendrá mediante cuñas de madera o pequeños montones de tierra si así lo permite el D.O.

Nunca se deberá sobrepasar el ángulo permitido por la norma correspondiente entre tubos montados mediante junta elástica.

Los anillos elastoméricos pueden ser de sección circular o en V y deberán ser colocados fuera de la zanja para evitar ensuciar las ranuras del elastómero.

La posición final de la unión de los tubos se obtiene a mano o mediante trácteles, cables con la ayuda de travesaños de madera y previa lubricación de la unión.

El montaje de accesorios y de tubería no se realizará con temperaturas menores a 5°C, se realizará como mínimo con los medios técnicos y humanos que se incluyen en la descomposición de cada unidad de obra.

No se permitirá el curvado de las tuberías ni de accesorios mediante soplete, ni por ningún otro procedimiento, cuando se quiera ganar curvatura se realizará mediante las piezas especiales adecuadas. La curvatura admitida por el trazado con tuberías PVC-U admite variaciones angulares según lo indicado en la Norma UNE-EN 1452-6, pero en obra sólo serán válidas estas desviaciones angulares con menos de 0,5 grados.

En tuberías unidas mediante junta elástica se alineará la copa y el extremo del tubo, se evitará la penetración de lubricante en el alojamiento de la junta para así evitar que esta pueda girar y salirse de su alojamiento y se asegurará que la junta sea colocada en la posición correcta. El lubricante solo será aplicado en el extremo del tubo y en el interior de la copa. El lubricante a medio usar deberá cerrarse y sellarse de nuevo, para evitar cualquier posible contaminación.

Los bordes de los tubos cortados deben ser redondeados o achaflanados para que se asemejen a la forma original de la tubería.

En el manejo de los tubos se tiene que tener en cuenta el riesgo de ruptura de los extremos achaflanados y de las embocaduras. Los tubos no tienen que ser arrastrados por el terreno, ni colocados haciéndolos rodar por rampas.

Una vez acabado el montaje diario de un tramo, se incorporarán en los extremos tapas de protección para evitar el ensuciamiento de su superficie interior. Las tapas no serán retiradas hasta el momento de la instalación de la tubería.

La zanja encargada de albergar el tubo deberá asegurar que exista espacio suficiente alrededor de cada tubo, para la instalación de la tubería correspondiente, el plano de apoyo de la tubería en la zanja deberá ser completamente soportado por el terreno.

El descenso de los tubos al fondo de la zanja se realizará con precaución. Sólo si la zanja tiene una profundidad que no excede de 1,5 m, los tubos no pesan más de 40 kg, son de un diámetro inferior a 300 mm y el borde de la zanja es suficientemente estable el descenso puede ser manual, en caso contrario se deberá emplear medios mecánicos.

No se deberá colocar más de 250 m. de tubería sin proceder al relleno parcial de la zanja para evitar que se produzca flotación de la tubería.

5.3.6 RECEPCIÓN DEL PRODUCTO Y PRUEBAS EN OBRA

Cada partida o entrega de material irá acompañado de una hoja de ruta que especifique la naturaleza, número, tipo y referencia de las piezas que lo componen.

Las piezas que hayan sufrido averías durante el transporte, o que presenten defectos no apreciados en la recepción en fábrica, serán rechazadas si el D.O lo considera oportuno.

El D.O, si lo cree conveniente, podrá ordenar en cualquiera momento la repetición de pruebas sobre las piezas ya ensayadas en fábrica. El Contratista, avisado previamente por escrito, facilitará los medios necesarios para realizar estas pruebas, de las que se levantará acta, y los resultados obtenidos en estas prevalecerán sobre los de las primeras. Si los resultados de estas últimas pruebas fueran favorables, los gastos irán a cargo de la D.O. ; de lo contrario corresponderá al Contratista que habrá, además, de reemplazar los tubos, piezas, etc., previamente marcados como defectuosos procediendo a su retirada y sustitución en los plazos señalados por el D.O. De no realizarlo el Contratista, lo hará la D.O. a cargo de éste.

La aceptación de un lote no excluye la obligación del Contratista de efectuar los ensayos de tubería instalada que se indican en este Pliego y reponer, a su cargo, los tubos o piezas que puedan sufrir deterioro o ruptura durante el montaje o las pruebas en la tubería instalada.

Serán a cargo del Contratista, los ensayos y pruebas obligatorias definidas, tanto los realizados en fábrica como el recibir los materiales en obra y las pruebas en obra, por lo tanto no se incluyen en el porcentaje de control de calidad sino en el precio del metro lineal de tubería.

Los ensayos de recepción en fábrica y en la obra, antes especificadas, podrán menguar en intensidad, en la cuantía que determine el D.O en base a las características particulares de la obra y del producto de que se trate, incluso podrán suprimirse total o parcialmente cuando el D.O lo considere oportuno, por tratarse de un producto suficientemente probado y destinado a instalaciones de tipo común

El contratista proporcionará todos los elementos precisos para efectuar las pruebas, así como el personal necesario; el Director de obra podrá mandar sustituir los manómetros o equipos medidores si lo estima conveniente. De forma general se requerirán los siguientes ensayos e información:

- En la aceptación del suministrador:
 - Densidad del material
 - Ensayos y suministrador de la junta elástica
 - Tª reblandecimiento VICAT
 - Contenido en VCM
- Por lote:
 - Valor MRS

- Resistencia a impacto
- Presión interna tubos
- Presión interna con embocadura integrada
- Retracción longitudinal
- Grado de gelificación
- Presión interna positiva en juntas (UNE EN 639)
- Presión interna negativa en juntas (UNE EN 639)

- Por tubo:

- Aspecto
- Color
- Control dimensional
- Marcado

De acuerdo a la norma UNE EN 1452PRUEBA DE INSTALACIÓN

Las pruebas de instalación deberán realizarse de forma que nunca haya en obra más de 1000 m o la distancia menor que estime oportuno la D. O. de tubería instalada sin probar, ni tampoco permanezca la tubería instalada más de quince días sin ser probada.

La prueba realizada una vez instalado un tramo se realizará según dicte la norma UNE-EN 805 (en este caso la D.O fijará previamente los criterios de cálculo del golpe de ariete o su valor mínimo) o a la presión nominal*1,5 a juicio de la D.O; durante la prueba se revisarán todos los tubos, piezas especiales, válvulas y demás elementos comprobando su correcta instalación y que todas ellas permiten la circulación del fluido con el que se realizará la prueba. Durante dicha revisión se comprobará que el relleno parcial está exento de escombros de raíces y de cualquier material extraño que pueda causar problemas, este relleno deberá dejar visible todas las juntas para comprobar que ninguna junta pierde agua.

La prueba de presión deberá realizarse sobre otras tuberías ya instaladas y que estén afectadas por las obras objeto de este proyecto.

Las longitudes de los tramos dependen de las características particulares de cada uno de ellos, debiendo seleccionarse de modo que:

- La presión de prueba pueda aplicarse al punto más bajo de cada tramo en prueba.

- Pueda aplicarse al menos una presión igual a MDP (Máxima presión de diseño, definida posteriormente) en el punto más alto.
- La diferencia de presión entre el punto de rasante más baja y más alta no exceda del 10 % de STP (Presión de prueba en obra).
- En la medida de lo posible, sus extremos coincidan con válvulas de paso de la tubería.
- Con todo ello, unas longitudes razonables para los tramos pueden oscilar entre 500 y 1000 metros, ni tampoco permanezca la tubería instalada más de quince días sin ser probada.

Siempre, antes de empezar la prueba, deben estar colocados en su posición definitiva todos los tubos, piezas especiales, válvulas y demás elementos de la tubería, debiendo comprobar que las válvulas existentes en el tramo a ensayar se encuentran abiertas y que las piezas especiales están ancladas (con anclajes sus definitivos) y las obras de fábrica con la resistencia debida.

El protocolo de prueba que se desarrollará será el siguiente.

1. Las pruebas de instalación deberán realizarse de forma que nunca haya en obra más de 1000 m o la distancia menor que estime oportuno la D. O. de tubería instalada sin probar, ni tampoco permanezca la tubería instalada más de veinte días sin ser probada.
2. La prueba realizada una vez instalado un tramo se realizará según dicte la norma UNE- EN 805 (en este caso la D.O fijará previamente los criterios de cálculo del golpe de ariete o su valor mínimo) o a la presión nominal*1,4 a juicio de la D.O; durante la prueba se revisarán todos los tubos, piezas especiales, válvulas y demás elementos comprobando su correcta instalación y que todas ellas permiten la circulación del fluido con el que se realizará la prueba. Durante dicha revisión se comprobará que el relleno parcial está exento de escombros de raíces y de cualquier material extraño que pueda causar problemas, este relleno deberá dejar visible todas las juntas para comprobar que ninguna junta pierde agua.
3. La prueba de presión deberá realizarse sobre otras tuberías ya instaladas y que estén afectadas por las obras objeto de este proyecto.
4. Las pruebas de presión deben realizarse preferiblemente por tramos inferiores a 1000 m de longitud de tubería y se deben llevar a cabo a medida que va terminándose el montaje de cada tramo. Debe probarse cada tramo como muy tarde transcurridos 15 días de la instalación del mismo.

5. Previo a la realización de la prueba de presión, las tuberías deben estar instaladas y recubrirse con los materiales de relleno dejando expuestas las uniones. Una pequeña fuga en la junta se puede localizar más fácilmente cuando está expuesta.
 6. Las sujeciones y macizos de anclaje definitivos deben realizarse para soportar el empuje resultante de la prueba de presión. Los macizos de anclaje deben alcanzar las características de resistencia requeridas antes de que las pruebas comiencen. Se debe prestar atención a que los tapones y extremos cerrados provisionales se fijen de forma adecuada y que los esfuerzos transmitidos al terreno sean repartidos de forma adecuada de acuerdo con la capacidad portante de este. Todo soporte temporal, sujeción o anclaje no ha de retirarse hasta que la conducción no haya sido despresurizada.
 7. Previo al comienzo de las operaciones, debe llevarse a cabo una inspección para asegurarse de que está disponible el equipo de seguridad apropiado y de que el personal dispone de la protección adecuada. Todas las excavaciones deberán permanecer convenientemente protegidas. Todo trabajo no relacionado con las pruebas de presión deberá prohibirse en las zanjas durante las mismas. En este sentido, los manómetros deberán ser colocados de forma tal que sean legibles desde el exterior de la zanja.
 8. Las conducciones deben llenarse de agua lentamente, antes de que el agua llene la tubería, todos los sistemas de salida de aire o válvulas de descarga de aire de la tubería en los puntos altos de las ismas deben ser abiertos. La proporción de volumen de llenado debe ser manejada por los medios disponibles de manera que la descarga de aire sea igual en proporción volumétrica.
 9. Se comprobará el funcionamiento de las ventosas instaladas durante el llenado.
 10. Se deberá colocar en el punto más alto una ventosa para la expulsión de aire.
 11. Una vez que se haya llenado en su totalidad el tramo a probar debe de realizarse una inspección visual hasta comprobar que las uniones son estancas.
 12. La presión de prueba deberá aplicarse al punto más bajo de cada tramo a probar, y la presión en el punto más alto debe ser al menos la presión máxima de diseño, es decir la presión nominal del tubo.
 13. El bombín para dar presión podrá ser manual o mecánico, pero en este último caso deberá estar provisto de llaves de descarga para poder regular de forma lenta los aumentos de presión. Los incrementos no superarán la cifra de un kilogramo por centímetro cuadrado en cada minuto.
 14. El contratista comunicará a la Dirección de Obra el tramo de tubería que se va a probar, y será ésta quien le indique la presión de prueba a alcanzar.
 15. Una vez obtenida la presión definida para cada tramo debe pararse y se da comienzo a la prueba:
 - Se toma la presión de inicio (en el punto más bajo y el más alto) con sendos manómetros de precisión de décimas de kg/cm².
 - Se deja transcurrir 1 hora.
 - Terminado el tiempo de espera se toma de nuevo la presión.
 16. La caída de presión debe presentar una tendencia regresiva y al finalizar la primera hora no debe exceder los siguientes valores:
 - 2 mca para tubos plásticos, de fundición dúctil con o sin revestimiento interior, tubos de acero con o sin revestimiento, tubos de hormigón con camisa de chapa armados y postensados.
 17. Cuando el descenso de los manómetros sea superior, deben corregirse las fugas procediéndose a una nueva prueba, hasta obtener un resultado satisfactorio.
- Nota 1: No se debe probar contra válvula cerrada ya que aunque el cuerpo se puede probar a la presión indicada, la estanqueidad se garantiza a 1,1 x PN.
- Nota 2: Si las Ventosas de proyecto a instalar en la obra, no son de un timbraje superior, para la prueba correspondiente se utilizarán provisionales de ese timbraje superior.

CONSIDERACIONES:

- Una práctica recomendada es someter el tramo a la presión de prueba durante 30 minutos, comprobar que durante ese tiempo la presión no acuse un descenso superior al indicado, a continuación bajar la presión y dejar al tubería en carga para efectuar el ensayo oficial al día siguiente. Esto tiene por objeto: Estabilizar la conducción a ensayar permitiendo la mayor parte de los movimientos dependientes del tiempo, expulsar el aire adecuadamente, conseguir la saturación apropiada en los materiales absorbentes (Hormigón, mortero), permitir el incremento de volumen de tuberías flexibles.

En el caso de tuberías de PVC corrugado el ensayo debe mantenerse sin fugas durante al menos quince minutos a una presión de 0,5 atmósferas.

5.4 TUBERÍAS DE HORMIGÓN POSTESADO CON CAMISA DE CHAPA.

5.4.1 TRANSPORTE

Los tubos se transportan sobre unas cunas de madera que garantizan la inmovilidad transversal y longitudinal de la carga, así como la adecuada sujeción de los tubos apilados, que no estarán directamente en contacto entre sí, sino a través de elementos elásticos, como madera, gomas o sogas.

Los tubos se descargarán cerca del lugar donde deban ser colocados en la zanja y de forma que puedan trasladarse con facilidad al lugar en que hayan de instalarse. Se evitará que el tubo quede apoyado sobre puntos aislados. El acopio de los tubos en obra se hará en posición horizontal, sujetos mediante calzos de madera.

Durante su permanencia en la obra, antes del tapado de las zanjas, los tubos deberán quedar protegidos de acciones o elementos que puedan dañarles. Igualmente se evitará que estén expuestos durante largo tiempo a condiciones atmosféricas en que puedan sufrir secados excesivos o calores o fríos intensos.

5.4.2 ZANJAS PARA ALOJAMIENTO DE TUBERÍAS

La profundidad mínima de las zanjas se debe determinar de forma que las tuberías queden protegidas de los efectos del tránsito y cargas exteriores, así como preservadas de las variaciones de temperatura del medio ambiente.

La anchura de la zanja será la necesaria para que los operarios trabajen en buenas condiciones. Como norma general, se dejará un espacio mínimo de 0.30 m. a cada lado del tubo, medido entre la intersección del talud con la solera y la proyección sobre ésta del riñón del tubo.

El talud de las paredes de la zanja será función del tipo de terreno. El valor mínimo, propio de terreno rocoso, será el talud 1/10, y se recomienda para terrenos normales, el talud 1/5.

5.4.3 MONTAJE DE TUBOS

Se consideran dos tipos: cama granular y cama de hormigón, para cuya elección se atenderá a dos consideraciones fundamentales: tipo de junta y características del terreno.

- a) En terrenos de gran resistencia, tales como los rocosos, cualquiera que sea el tipo de junta, puede disponerse cama de grava, gravilla o arena con un espesor medio que oscile entre los quince y los treinta centímetros, en función del diámetro del tubo.
- b) En terrenos de tipo granular, cualquiera que sea el tipo de junta, puede usarse como cama el propio fondo de la zanja bien escarificado. Como orientación de lo que se entiende por terreno granular, puede citarse lo que se indica en la norma AWWA C-150-71 que define el material granular por la siguiente curva granulométrica:

Tamaño del tamiz	% que pasa
3/4"	100
2"	90
3/8"	40-70
N14	0-15
N18	0-5

- c) En terrenos normales, puede adoptarse cama granular para los tubos de junta elástica y cama de hormigón para los tubos de junta rígida.

Para la ejecución de la cama de hormigón se extenderá una solera de hormigón pobre, de 0.10 a 0.15 m de espesor, según los diámetros de los tubos, sobre el fondo de la zanja, y sobre esta solera se situarán los tubos, convenientemente calzados, de forma que la distancia entre su generatriz inferior y la solera sea al menos de 0.15 m. Posteriormente, sobre la solera antes citada, se extenderá un hormigón en masa cuya resistencia no sea inferior a 100 kp/cm² hasta alcanzar el ángulo de la cama de apoyo que se fije en Proyecto, que normalmente será de 90 o 120°. Las camas se interrumpirán en un espacio de 0.60 m. como mínimo, centrado con las juntas, para hacer posible la ejecución de éstas.

Los tubos se bajarán al fondo de la zanja con los elementos adecuados, según el peso y longitud del tubo. Las tuberías y zanjas se mantendrán libres de agua.

Cuando se interrumpa la colocación de la tubería se taponarán los extremos libres, para impedir la entrada de agua o cuerpos extraños.

5.4.4 UNTAS

Los anillos de material elástico deberán contar con las adecuadas protecciones durante su suministro y acopio y deberán manipularse con cuidado.

En el momento de su montaje presentarán una superficie suave, exenta de fisuras, poros, burbujas o rebabas.

Las superficies del tubo en contacto con el anillo estarán limpias y exentas de cualquier defecto superficial que puedan afectar a la estanqueidad o dañar el anillo.

Durante el montaje de la junta elástica, se efectuará el encaje correcto del anillo y se comprobará que los paramentos verticales de los extremos macho y hembra están debidamente separados, para poder absorber los posibles movimientos de la junta sin entrar en contacto ni desenchufarse. Asimismo, no debe agotarse en esta operación toda la deformación posible de la junta, para poder absorber eventuales asientos diferenciales posteriores.

5.4.5 RELLENO DE ZANJAS

El relleno de las zanjas se compactará por tongadas sucesivas, muy especialmente en las zonas contiguas a los tubos.

Las tongadas, de una altura máxima de 0.50 m hasta unos 0.50 m. por encima de la generatriz superior del tubo, se rellenarán con suelo de tamaño máximo 20 mm. y con un grado de compactación, al menos, del 95 por 100 del proctor normal. Por encima de los 0.50 cm. el relleno podrá contener material más grueso, pero se recomienda no emplear elementos de dimensiones superiores a 0.20 m. en el primer metro. Cuando la traza discorra por zonas no habitadas, bastará con compactar hasta la cota de 1 m. por encima de la generatriz superior del tubo.

El procedimiento empleado para terraplenar zanjas y consolidar rellenos, no producirá movimientos ni daños en las tuberías.

5.4.6 PRUEBAS EN OBRA

Toda conducción tras haberse instalado, debe someterse a una prueba de presión con agua para garantizar la integridad de los tubos, uniones, racores y otros componentes tales como macizos de anclaje.

Las conducciones deben llenarse de agua lentamente, con cuidado para que los dispositivos de purga de aire se mantengan abiertos y los tramos de la conducción suficientemente purgados.

Previo a la realización de la prueba de presión, las tuberías deben, donde sea adecuado, cubrirse con materiales de relleno, de forma que se eviten cambios en las condiciones del suelo, que pueden provocar fugas. No se deben rellenar las juntas. Las sujeciones y macizos de anclaje definitivos deben realizarse para soportar el empuje resultante de la prueba de presión. Los macizos de sujeción o de anclaje de hormigón deben alcanzar las características de resistencia requeridas antes de que las pruebas comiencen. Se debe prestar atención a que los tapones y extremos cerrados provisionales se fijen de forma adecuada y que los esfuerzos transmitidos al terreno sean repartidos de acuerdo con la capacidad portante de éste.

La conducción debe probarse en su totalidad o, cuando sea necesario, dividida en varios tramos de prueba.

Los tramos de prueba deben ser seleccionados de tal forma que:

- La presión de prueba pueda aplicarse al punto más bajo de cada tramo de prueba;
- Pueda aplicarse una presión al menos igual a la presión máxima de diseño (MDP) en el punto más alto de cada uno de ellos, salvo especificación diferente del proyectista.
- Pueda suministrarse y evacuarse sin dificultad, la cantidad de agua necesaria para la prueba.

Para todas las conducciones, la presión de prueba de la red (STP) debe calcularse a partir de la presión máxima de diseño (MDP) del modo siguiente:

- Golpe de ariete calculado

$$STP = MDP_c + 0,1 \text{ MPa}$$

- Golpe de ariete no calculado

$$STP = MDP_a \times 1,5$$

ó

$$STP = MDP_a + 0,5 \text{ MPa}$$

El menor de los dos valores.

El procedimiento de prueba debe llevarse a cabo en dos fases:

- Prueba preliminar;
 - Prueba principal de presión.
- Prueba preliminar.

La prueba preliminar tiene por objeto:

- Estabilizar la parte de la conducción a ensayar permitiendo la mayor parte de los movimientos dependientes del tiempo;
- Conseguir la saturación de agua apropiada.

La conducción debe dividirse en tramos de prueba practicables, completamente llenos de agua y purgados, y la presión debe incrementarse hasta al menos la presión de funcionamiento sin excederla presión de la prueba de la red (STP).

Sí se producen cambios de posición inaceptables de cualquier parte de la tubería, y/o aparecen fugas, la tubería debe despresurizarse y los fallos deben corregirse.

La duración de la prueba preliminar deberá ser como mínimo de 72 horas.

- Prueba principal de presión.

La prueba principal de presión no debe comenzar hasta que haya sido completada satisfactoriamente la prueba preliminar.

Se admiten dos métodos de prueba básicos:

- Método de prueba de pérdida de agua.

Pueden utilizarse dos métodos equivalentes para la medida de la pérdida de agua, por ejemplo, medida del volumen evacuado o medida del volumen bombeado, según se describe a continuación:

- Medida del volumen evacuado.

Incrementar la presión regularmente hasta que se alcance la presión de prueba de la red (STP). Mantener STP mediante bombeo, si es necesario, durante un período no inferior a una hora. Desconectar la bomba y no permitir que entre más agua en la conducción durante un período de prueba de una hora o durante un intervalo de tiempo más largo, si así lo especifica el proyectista.

Al final de este período medir la presión reducida y proceder a recuperar STP bombeando. Medir la pérdida, evacuando agua hasta que la anterior presión reducida se alcance nuevamente.

- Medida del volumen bombeado.

Aumentar la presión regularmente hasta el valor de la presión de prueba de la red (STP). Mantener la presión de prueba de la red STP como mínimo durante una hora, o más, si el proyectista lo especifica.

Utilizando un dispositivo apropiado, medir y anotar la cantidad de agua que es necesario bombear para mantener la presión de prueba de la red.

La pérdida de agua aceptable, al finalizar la primera hora de la prueba, no debe exceder el valor calculado utilizando la siguiente fórmula.

ΔV_{max} es la pérdida de agua admisible, en litros;

V es el volumen del tramo de conducción en prueba en litros;

Δp es la caída de presión admisible definida anteriormente, en kilopascales;

Ew es el módulo de deformación del agua, en kilopascales;

di es el diámetro interior del tubo, en metros;

e es el espesor de la pared del tubo, en metros;

ER es el módulo de deformación de la pared del tubo, en kilopascales;

1,2 es un factor de corrección (por ejemplo para el aire residual) durante la prueba principal de presión.

- Método de prueba de pérdida o caída de presión.

Aumentar la presión regularmente hasta alcanzar el valor de la presión de prueba de la red (STP). La duración de la prueba de caída de presión debe ser de 1 hora o de mayor duración si así lo especifica el proyectista. Durante la prueba, la caída de presión Δp debe presentar una tendencia regresiva y al finalizar la primera hora no debe exceder los 20 kPa para tubos de hormigón con camisa de chapa acero.

Antes de bajar los tubos a la zanja se examinarán éstos y se apartarán los que presenten deterioros perjudiciales. Se bajarán al fondo de la zanja con precaución, empleando los elementos adecuados según su peso y longitud.

Una vez los tubos en el fondo de la zanja se examinarán para cerciorarse de que su interior está libre de tierra, piedras, alineación, conseguido lo cual se procederá a calzarlos y acordarlos con un poco de material de relleno para impedir su movimiento.

Cada tubo deberá centrarse perfectamente con los adyacentes; en el caso de zanjas con pendientes superiores al diez por ciento (10%), la tubería se colocará en sentido ascendente. En el caso de que, a juicio de la Dirección de Obra no sea posible colocarla en sentido ascendente, se tomarán las precauciones debidas para evitar el deslizamiento de los tubos. Si se precisase reajustar algún tubo, deberá levantarse el relleno y prepararlo como para su primera colocación.

Cuando se interrumpa la colocación de tubería, se taponarán los extremos libres para impedir la entrada de agua o cuerpos extraños, procediendo, no obstante esta precaución, a examinar con todo cuidado el interior de la tubería al reanudar el trabajo por si pudiera haberse introducido algún cuerpo extraño en la misma.

Generalmente no se colocarán más de cien (100) metros de tubería sin proceder al relleno, al menos parcial, para evitar la posible flotación de los tubos en caso de inundación de la zanja y también para protegerlos en lo posible, de los golpes.

Una vez montados los tubos y las piezas se procederá a la sujeción y apoyo de los codos, cambios de dirección, reducciones, piezas de derivación y, en general, todos aquellos elementos que estén sometidos a acciones que puedan originar desviaciones perjudiciales.

Estos apoyos o sujeciones serán de hormigón, establecidos sobre terrenos de resistencia suficiente y con desarrollo preciso para evitar que puedan ser movidos por los esfuerzos soportados.

Los apoyos, salvo prescripción expresa contraria, deberán ser colocados en forma tal que las juntas de las tuberías y de los accesorios sean accesibles para su reparación.

Para estas sujeciones y apoyos se prohíbe el empleo de cuñas de piedra o de madera que puedan desplazarse.

5.5 OTRAS TUBERÍAS

En el caso de que las zonas atravesadas sean roca, se excavará lo indispensable para introducir el tubo y se rellenará todo de hormigón. Cuando la pendiente de bajada de la roca sea muy fuerte se sustituirá el tramo de tubería por otro metálico de espesor 8 mm. y anclado a la roca, tal como determine el Director de Obra.

Una vez verificada la posición de la contrabrida, se deben apretar las tuercas progresivamente por pasadas y operando sobre tornillos - tuercas enfrentados aplicando los pares de apriete y verificándolos después de la prueba de presión en zanja.

Los pasos de barranco, túnel, se realizarán con tubería metálica autoportante de las mismas características que la anterior y espesores que determinará en cada caso el Director de la Obra.

La Dirección de las Obras indicará las longitudes de los tramos que han de someterse a prueba, según los timbrajes de los tubos en dicho tramo. La prueba de presión en tuberías instaladas se realizará de acuerdo con las siguientes normas:

- Norma UNE-EN 805
- Pliego de Prescripciones Técnicas Generales para Tuberías de Abastecimiento de Agua del MOPU.
- Norma UNE 53999.
- Norma UNE-EN 1452.

5.6 PROTECCIÓN CATÓDICA MEDIANTE ÁNODOS DE SACRIFICIO.

Se utilizarán como electrodos dispersores de corriente, electrodos de titanio-óxido de iridio, entubados en contenedor metálico y relleno de coque de petróleo calcinado, para una vida media mínima de 20 años y con un cable para su conexión a la línea general anódica.

Los ánodos irán instalados horizontalmente en una zanja de 1,5 m. de profundidad y 300 mm de ancho, separados 5 m. entre centros.

INSTALACIÓN

La instalación consta de DOS partes: OBRA CIVIL Y ELECTRICA.

A) OBRA CIVIL.

Apertura y tapado de zanja

Se prepara una zanja de las dimensiones siguientes:

- Longitud: (según tramo)
 - Impulsión A: 20 metros.
 - Impulsión B: 14 metros.
 - Impulsión C: 8 metros.
 - Tubería distribución: 6 metros.
- Anchura: 300 mm (anchura del cazo).
- Profundidad: Aproximadamente entre 1,5 a 2,0 metros.

Una vez abierta la zanja se colocan los electrodos de forma horizontal, separados los extremos 3,0 metros, seguidamente se recubrirán los electrodos "tumbados", con los Kg de coque de petróleo, previamente se les habrá hecho una ligera "cama" con el coque en el fondo de la zanja, sobre esta capa de unos 20 cm, se colocan los ánodos en el fondo de la zanja con las separaciones mencionadas, previamente se les habrá unido en paralelo a la línea general anódica. Una vez extendido el coque y tapados los electrodos se cubren con unos 10 cm de tierra humedeciéndose esta ligeramente y ya se tapa la zanja. Al cable anódico se le hará una roza en el suelo de unos 40 cm de profundidad hasta la llegada al emplazamiento del Rectificador, este cable se unirá al polo positivo (+) del mismo.

B) MONTAJE ELÉCTRICO

Los electrodos antes de ubicarlos hay que conectarlos a la línea general anódica y ya conectados se introducen en la zanja, seguidamente hay que tender el cable por la roza preparada que se tapa a continuación.

El rectificador se fija a la pared en el punto que se haya elegido, se alimenta con corriente monofásica a 220V, 50Hz y se conectan los cables de trabajo el que viene del lecho anódico al polo (+) del rectificador y el que viene de la tubería (masa) al polo (-). Ya está todo dispuesto para poner en marcha y regular el sistema de protección catódica.

5.7 ACCESORIOS Y PIEZAS ESPECIALES

5.7.1 TRANSPORTE

Se fijarán con correas enlonadas que mantendrán las piezas atadas a la caja del camión.

El piso y los laterales de la caja de los camiones han de estar exentos de protuberancias o cantos rígidos y agudos que puedan dañar a los tubos o accesorios.

Cuando se carguen tubos de diferentes diámetros, los de mayor diámetro tienen que colocarse en el fondo para reducir el riesgo de que se deterioren los tubos.

Los tubos no tienen que sobresalir de la caja del camión por la parte posterior, más de un metro.

5.7.2 ALMACENAMIENTO

Cada pieza será convenientemente recubierta mediante plástico de burbujas y calzada de tal forma que no sufra oscilaciones durante su transporte. Cuando se transporten varias de estas piezas en la caja del camión cada pieza deberá disponer de un distanciamiento libre de 20 cm ante cualquier otro objeto.

Se evitará que los accesorios sufran:

- Sacudidas
- Caídas desde el camión
- Arrastrados o rodarlos largas distancias

El tiempo de acopio será inferior a 1 mes en caso de que los accesorios acopiados estén a cubierto, de no estar bien protegido el acopio frente a condiciones externas no se permitirá una permanencia de almacenamiento mayor a dos semanas.

El lugar destinado para colocar las piezas debe estar nivelado y plano y estar exento de objetos duros y cortantes, con el fin de evitar rodamientos, que podrían llegar a deteriorar los elementos.

Las juntas de las bridas utilizadas para la unión de piezas especiales deben ser almacenadas libres de cualquier deformación en un lugar fresco y seco, protegidas del contacto de aceites y sustancias perjudiciales y de la exposición directa a la luz solar y nunca podrán ser retiradas de su lugar de almacenaje hasta el momento de su colocación. Cuando las temperaturas ambientales sean bajo cero, las juntas deberán ser almacenadas a 10° C o más para facilitar su instalación.

5.7.3 MANIPULACIÓN Y MONTAJE

Los recubrimientos deberán estar bien adheridos y recubrir uniformemente la totalidad de los contornos de las piezas especiales, constituyendo superficies lisas y regulares, exentos de defectos tales como cavidades o burbujas.

Las piezas antes de la aplicación de cualquier tipo de recubrimiento que se hiciera deberán estar secas y exentas de óxido, arena, escoria y otras posibles impurezas, debiendo efectuar una cuidadosa limpieza en caso de la existencia de algunos de estos componentes.

El transporte desde el acopio hasta pie del tajo se realizará con medios mecánicos evitando excesos de velocidad y fuertes frenadas que pudieran mover la carga transportada y deteriorarla.

El Contratista estará obligado a comprobar que el equipo mecánico encargado del desplazamiento y colocación de los tubos tiene suficiente capacidad de carga y que se están cumpliendo las normas de seguridad adecuadas, mantenga la supervisión correcta y cumpla estrictamente las normas y especificaciones nacionales de instalación.

Todas las caldererías deberán incorporar pasamuros en todos los cruces con muros de arquetas para su correcta colocación.

5.7.4 RECEPCIÓN DEL PRODUCTO Y PRUEBAS EN OBRA

Cada partida o entrega de material irá acompañado de una hoja de ruta que especifique la naturaleza, número, tipo y referencia de las piezas que lo componen. Tendrá que hacerse con el ritmo y plazos señalados por el Director.

Las piezas y accesorios que hayan sufrido averías durante el transporte, o que presenten defectos no apreciados en la recepción en fábrica, serán rechazadas si el D.O lo considera oportuno.

El D.O, si lo cree conveniente, podrá ordenar en cualquiera momento la repetición de pruebas sobre las piezas ya ensayadas en fábrica. El Contratista, avisado previamente por escrito, facilitará los medios necesarios para realizar estas pruebas, de las que se levantará acta, y los resultados obtenidos en estas prevalecerán sobre los de las primeras. Si los resultados de estas últimas pruebas fueran favorables, los gastos irán a cargo de la D.O. ; de lo contrario corresponderá al Contratista que habrá, además, de reemplazar los tubos, piezas, etc., previamente marcados como defectuosos procediendo a su retirada y sustitución en los plazos señalados por el D.O. de no realizarlo el Contratista, lo hará la D.O. a cargo de éste.

Las piezas que no satisfagan las condiciones generales, así como las pruebas fijadas y las dimensiones y tolerancias definidas en este Pliego, serán rechazadas. Cuando una muestra no satisfaga una prueba se repetirá esta misma sobre dos muestras más del lote ensayado. Si también falla una de estas pruebas, se rechazará el lote ensayado, aceptándose si el resultado de ambas es bueno.

El contratista proporcionará todos los elementos precisos para efectuar estas pruebas, así como el personal necesario; el Director de obra podrá mandar sustituir los manómetros o equipos medidores si lo estima conveniente.

PRUEBA DE INSTALACIÓN

Las pruebas de instalación se realizarán de forma que nunca haya en obra más de 1500 m de tubería instalada sin probar, ni tampoco permanezca la tubería instalada más de quince días sin ser probada.

La prueba realizada una vez instalado un tramo se realizará según dicte la norma UNE-EN 805; durante la prueba se revisarán todos los tubos, piezas especiales, válvulas y demás elementos comprobando su correcta instalación y que todas ellas permiten la circulación del fluido con el que se realizará la prueba. Durante dicha revisión se comprobará que el relleno parcial está exento de escombros de raíces y de cualquier material extraño que pueda causar problemas, este relleno deberá dejar visible todas las juntas para comprobar que ninguna junta pierde agua.

En todas las válvulas, las bridas de acoplamiento estarán normalizadas según las normas DIN para la presión de trabajo. Llevarán los anclajes necesarios para no introducir en la tubería y sus apoyos, esfuerzos que no pueden ser resistidos por éstas.

Las válvulas se someterán a una presión de prueba superior a vez y media la máxima presión de trabajo.

El accionamiento manual de las válvulas, llevará los mecanismos reductores necesarios para que un sólo hombre pueda, sin excesivos esfuerzos, efectuar la operación de apertura y cierre.

Se instalarán ventosas en los puntos en los que disponga la Dirección de Obra. Las ventosas se montarán de manera que se pueda realizar el mantenimiento sin interrumpir el servicio de la red.

5.8 VÁLVULAS, PURGADORES Y VENTOSAS

Se instalarán purgadores en los puntos en los que disponga la Dirección de Obra. Los purgadores se montarán de manera que se pueda realizar el mantenimiento sin interrumpir el servicio de la red.

5.8.1 VENTOSAS Y OTROS ELEMENTOS DE AIREACIÓN

5.8.1.1 Transporte y almacenamiento

En el transporte, carga y descarga se comprobará que no se produzcan daños mecánicos.

El almacenamiento en obra se realizará en lugares lisos, secos, oscuros, limpios, libres de objetos cortantes y punzantes a una altura por encima del nivel del suelo, convenientemente protegidas con una cubierta impermeable.

No se permitirá una duración del almacenamiento mayor a 30 días y siempre se respetarán las indicaciones y recomendaciones del fabricante.

5.8.1.2 Manipulación y montaje

El diámetro nominal de las ventosas corresponderá al diámetro de conexión con la tubería, así como al diámetro de aducción/expulsión de aire.

En el caso de ventosas que hayan de funcionar con presiones inferiores a 5 atm, se ha de especificar que sean de baja presión.

Los tornillos de las bridas de las ventosas se apretarán alternando siempre entre lados opuestos, hasta que el cuerpo de la válvula entre en contacto con la superficie de la brida. El par de apriete de los tornillos será el indicado por el fabricante de la ventosa para cada tipo de ventosa.

Se instalarán ventosas en los puntos en los que disponga la Dirección de Obra. Las ventosas se montarán de manera que se pueda realizar el mantenimiento sin interrumpir el servicio de la red.

Todas las ventosas, sean de cualquier tipo tendrán que ser aisladas mediante una válvula. Esta válvula tendrá las siguientes características:

- Hasta 2" válvulas de bola roscadas.
- Más de 2" válvulas de compuerta con bridadas.

La grasa usada para el montaje de la ventosa será de calidad alimentaria.

Se estará en todo caso, a lo dispuesto en la legislación vigente en materia medioambiental, de seguridad y salud, y de almacenamiento y transporte de productos de construcción.

5.9 VÁLVULAS DE MARIPOSA Y DE COMPUERTA

5.9.1 Recepción del producto y puesta en obra

El contratista proporcionará todos los elementos precisos para efectuar las pruebas en obra, así como el personal necesario; el Director de obra podrá mandar sustituir los equipos medidores si lo estima conveniente.

5.9.2 Prueba de instalación

Se abrirán todas las válvulas que aislen las ventosas en el tramo a probar, durante la prueba de instalación de la tubería se inspeccionará el correcto funcionamiento de las ventosas de forma que no presenten ningún ruido extraño y no exista ningún tipo de fugas no deseadas.

5.9.3 TRANSPORTE Y ALMACENAMIENTO

En el transporte, carga y descarga se comprobará que no se produzcan daños mecánicos.

El almacenamiento en obra se realizará en lugares lisos, secos, oscuros, limpios, libres de objetos cortantes y punzantes a una altura por encima del nivel del suelo, convenientemente protegidas con una cubierta impermeable.

5.10 CARRETES DE DESMONTAJE TELESCÓPICOS.

Las válvulas de compuertas deben almacenarse en posición ligeramente abierta para evitar la deformación del caucho de la compuerta

No se permitirá una duración del almacenamiento mayor a 30 días y siempre se respetarán las indicaciones y recomendaciones del fabricante.

5.10.1 MANIPULACIÓN Y MONTAJE

Se estará en todo caso, a lo dispuesto en la legislación vigente en materia medioambiental, de seguridad y salud, y de almacenamiento y transporte de productos de construcción.

Los tornillos de las bridas de las válvulas se apretarán alternando siempre entre lados opuestos, hasta que el cuerpo de la válvula entre en contacto con la superficie de la brida. El par de apriete de los tornillos será el indicado por el fabricante de la válvula para cada tipo de válvula.

El cierre de las válvulas de compuerta se conseguirá por compresión de la compuerta al final del cierre.

La grasa usada para el montaje de los ejes o cualquier parte de la válvula será de calidad alimentaria. El eje de las válvulas de mariposa deberá de colocarse en posición horizontal, en caso de válvulas

con dos semiejes, deben montarse de forma que estos queden aguas arriba con relación a la mariposa.

Todas las válvulas de mariposa de más de 500 mm de diámetro incluirán un by-pass de un diámetro aproximado de $\frac{1}{4}$ del de la válvula de mariposa.

Todas las válvulas de DN menor a 175 mm embridadas podrán ser usadas para una presión de 10 atm o para 16 atm.

El contratista proporcionará todos los elementos precisos para efectuar las pruebas en obra, así como el personal necesario; el Director de obra podrá mandar sustituir los equipos medidores si lo estima conveniente.

5.10.2 PRUEBA DE INSTALACIÓN

Se abrirán todas las válvulas que se incluyan en el tramo a probar, una vez acabada la prueba de instalación de la tubería se inspeccionara el correcto funcionamiento de las válvulas de forma que no presenten ningún ruido extraño y no exista ningún tipo de fugas.

Los carretes de desmontaje se instalarán o no según los siguientes criterios:

1. Válvulas de mariposa.
 - a. $\varnothing \leq 200$ mm: Sin carrete.
 - b. $\varnothing > 200$ mm: Con carrete.
2. Válvulas de compuerta.
 - a. $\varnothing \leq 200$ mm: Sin carrete.
 - b. $\varnothing > 200$ mm: Con carrete.
3. Hidrantes de riego: Sin carrete.

Los carretes de desmontaje para las válvulas se proyectarán atendiendo a los siguientes criterios:

1. Red de tuberías:
 - a. Los carretes irán aguas abajo de las válvulas de compuerta y de mariposa.
 - b. La cara macho del carrete irá del lado de la válvula y la cara hembra del lado de la pieza especial de acoplamiento a la tubería.

5.10.3 LÁMINAS GEOTEXTILES

5.10.3.1 Transporte y almacenamiento.

Los geotextiles se suministrarán normalmente, en bobinas o rollos. Éstos llevarán un embalaje opaco para evitar el deterioro por la luz solar e irán debidamente identificados y etiquetados según EN ISO 10320. De acuerdo con esta, cada rollo o unidad vendrá marcado, al menos con:

Datos del fabricante y o suministrador.

Nombre del producto.

Tipo de producto.

Identificación del rollo o unidad.

Masa bruta nominal del rollo o unidad en kg

Dimensiones del rollo o unidad desempaquetado.

Masa por unidad de superficie, en gr/m²., Según EN 965.

Principales tipos de polímeros empleados.

Clasificación del producto según términos definidos en ISO 10318.

El nombre y el tipo de geotextil estarán estampados de manera visible e indeleble en el propio geotextil a intervalos de 5 m. Deberán quedar estampadas la partida de producción y la identificación del rollo o unidad y fecha de fabricación.

En el transporte, carga y descarga se comprobará que no se produzcan daños mecánicos.

El almacenamiento en obra se realizará en lugares lisos, secos, limpios y libres de objetos cortantes y punzantes. En la duración del almacenamiento si supera los 15 días se respetarán las indicaciones de los fabricantes, protegiéndolo de los rayos solares.

En el momento de la colocación el Director de la Obra ordenará la eliminación de las capas más exteriores de los rollos, si éstas muestras síntomas de deterioro, y en el resto podrá exigir los ensayos para asegurar su calidad.

Se estará en todo caso, a lo dispuesto en la legislación vigente en materia medioambiental, de seguridad y salud, y de almacenamiento y transporte de productos de construcción.

5.10.4 MANIPULACIÓN Y MONTAJE.

Antes del montaje la contrata estará obligada a presentar un plan de trabajo al D.O en el que se recogerán las siguientes partes:

- Fase de realización: Se dispondrá de un plano en el que se recojan las fases en que se va a impermeabilizar la balsa, en el que cada plano será enumerado según el orden de instalación.
- Distribución y unión del material en la obra, de forma que se minimicen los traslados y se

- limite el riesgo de daño al geotextil. Se indicarán los equipos que se utilizarán adecuados al tipo de soldadura planteado.
- Se planificarán junto al D.O., la toma de muestras para ensayos destructivos, tanto de
- campo como de laboratorio.

Antes de proceder a la colocación de geotextil se deberá realizar tratamientos herbicidas para evitar el crecimiento de ningún tipo de planta que pudiera deteriorar la lámina.

En el momento de la colocación, el D.O ordenará la eliminación de las capas exteriores de los rollos, si éstas muestran síntomas de deterioro y, en el resto, podrá exigir los ensayos necesarios para asegurar su calidad. No se colocará ningún rollo o fracción que, en el momento de su instalación, no resulte identificado por su marcado original.

La continuidad entre las láminas se logrará mediante las uniones adecuadas, que podrán realizarse mediante solapes (no menores de 50 cm). El tipo de unión será indicado en el Proyecto o en su defecto por el Director de la Obra.

Los tajos de trabajo deberán estar muy limpios, ordenados y libre de elementos cortantes o punzantes de forma que se disminuya en lo posible el riesgo a deteriorar el geotextil.

Se estará en todo caso, a lo dispuesto en la legislación vigente en materia medioambiental, de seguridad y salud, y de almacenamiento y transporte de productos de construcción.

Su manipulación debe hacerse con carretillas elevadoras, evitando su arrastre o el uso de maquinaria inadecuada (palas excavadoras, p ej). Esta manipulación se facilitará si se utiliza un eje eslingado por sus extremos para permitir su cuelgue de una grúa y su rápido desenrollado.

Durante la ejecución es preciso lastrar las piezas de geotextiles extendidas mediante sacos de arena anclados mediante cuerdas para evitar su desplazamiento debido al viento.

El extendido de la capa superior se realizará de tal forma que los equipos de extensión no circulen en ningún momento sobre la superficie del geotextil. El sentido de avance de la maquinaria de extensión de la capa superior se realizará de tal forma que no afecte al solape de las capas de geotextil.

5.10.5 EJECUCIÓN.

Se estará en todo caso a lo dispuesto en la legislación vigente en materia medioambiental, de seguridad y salud, y de almacenamiento y transporte de productos de construcción.

El geotextil se extenderá sobre la capa inferior, empleando los medios auxiliares que autorice el Director de la Obra.

La continuidad entre las láminas se logrará mediante las uniones adecuadas, que podrán realizarse mediante solapes (no menores de 50 cm). El tipo de unión será indicado en el Proyecto o en su defecto por el Director de la Obra.

El extendido de la capa superior se realizará de tal forma que los equipos de extensión y compactación no circulen en ningún momento sobre la superficie del geotextil. El sentido de avance de la maquinaria de extensión de la capa superior se realizará de tal forma que no afecte al solape de las capas de geotextil.

El vertido de los materiales granulares, así como la colocación de las tuberías colectoras, deberán realizarse sin dañar el geotextil.

No se permitirá la colocación del geotextil, ni el extendido de la capa superior, cuando tengan lugar precipitaciones, ni cuando la temperatura ambiente sea inferior a 2º C.

La superficie sobre la que se extiende el geotextil estará limpia y libre de elementos cortantes o punzantes.

5.11 GEOMEMBRANA DE PEAD.

5.11.1 TRANSPORTE Y ALMACENAMIENTO.

En el transporte, carga y descarga se comprobará que no se produzcan daños mecánicos.

El almacenamiento en obra se realizará en lugares lisos, secos, limpios y libres de objetos cortantes y punzantes.

No se permitirá una duración del almacenamiento mayor a 15 días y siempre se respetarán las indicaciones y recomendaciones del fabricante. La lámina siempre estará protegida de los rayos solares.

5.11.2 MANIPULACIÓN Y MONTAJE

5.11.2.1 Soldaduras

Para realizar la soldadura se utilizará la soldadura por termofusión en caso de reparaciones podrá utilizarse la soldadura por extrusión si el D.O lo permite:

- **SOLDADURA POR TERMOFUSIÓN**

Las membranas se calentarán mediante una cuña caliente o por aire caliente forzado, seguidamente se pasará un doble rodillo presionando el material fundido y dejando una cámara de aire entre ambas soldaduras (soldadura doble)

- **SOLDADURA POR EXTRUSIÓN**

Se realizará mediante máquinas extrusoras portátiles, por medio de la boquilla de la maquina se incorporará un cordón sobre la zona de unión que posteriormente se presionará con rodillos, solo se realizará en parches y reparaciones

5.11.2.2 Uniones

- **FABRICAS DE HORMIGON**

La unión se realizará por medio de pernos de acero inoxidable aplicados sobre una doble pletina perforada atrapando la lámina de PE, tal y como indica la norma UNE 104-421. La lámina de polietileno quedará entre dos láminas de cloropreno.

- **TUBERIAS**

La unión se realizará mediante una brida y contrabrida que atraparán la lámina de polietileno. La lámina de polietileno quedará entre dos láminas de cloropreno.

Antes del montaje la contrata estará obligada a presentar un plan de trabajo al D.O en el que se recogerán las siguientes partes:

- Fase de realización: Se dispondrá de un plano en el que se recojan las fases en que se va a impermeabilizar la balsa, en el que cada pano será enumerado según el orden de instalación.
- Distribución y unión del material en la obra, de forma que se minimicen los traslados y se limite el riesgo de daño a la geomembrana. Se indicarán los equipos que se utilizarán adecuados al tipo de soldadura planteado.
- Se planificarán junto al D.O, la toma de muestras para ensayos destructivos, tanto de campo como de laboratorio.
- Planos de detalle. Se debe especificar el diseño de los anclajes de la lámina de coronación y con los elementos singulares, si en el proyecto no se especifican.

Antes de proceder a la colocación de los paños la contrata deberá inspeccionar toda la superficie meticulosamente previniendo que la lámina no presente ningún problema de punzamiento estático por la presencia de elementos punzantes. Los tajos de trabajo deberán estar muy limpios, ordenados y libre de elementos cortantes o punzantes de forma que se disminuya en lo posible el riesgo a deteriorar la geomembrana.

En el momento de la colocación el Director de la Obra ordenará la eliminación de las capas más exteriores de los rollos, si éstas muestras síntomas de deterioro, y en el resto podrá exigir los ensayos para asegurar su calidad.

Se estará en todo caso, a lo dispuesto en la legislación vigente en materia medioambiental, de seguridad y salud, y de almacenamiento y transporte de productos de construcción.

Su manipulación debe hacerse con carretillas elevadoras, evitando su arrastre o el uso de maquinaria inadecuada (palas excavadoras, p ej). Esta manipulación se facilitará si se utiliza un eje eslingado por sus extremos para permitir su cuelgue de una grúa y su rápido desenrollado.

Durante la ejecución es preciso lastrar las piezas de geomembranas extendidas mediante sacos de arena anclados mediante cuerdas para evitar su desplazamiento debido al viento.

En caso de lluvia el contratista deberá prevenir la evacuación de las aguas hacia el desagüe de fondo haciéndolas circular el agua en lo posible sobre la superficie de la pantalla que se encuentre terminada.

El solapamiento mínimo entre paños no será inferior a 15 cm, los solapamientos deben ejecutarse de manera que la lámina superior quede orientada hacia barlovento, así al introducir la boquilla de chorro de aire caliente se encuentra protegido del aire exterior, facilitando la homogeneidad de la temperatura.

Si por algún caso la lámina ya colocada sufriera algún posible daño, este deberá quedar perfectamente señalado y se informará el momento y la forma en la que se produjo el daño. El daño será parchado o reparado de la forma que el DO ordene.

No se permitirá la unión de tres laminas en un solo punto en los puntos que esto ocurra se colocará un refuerzo o un parche.

El extendido de la capa superior se realizará de tal forma que los equipos de extensión no circulen en ningún momento sobre la superficie del geotextil. El sentido de avance de la maquinaria de extensión de la capa superior se realizará de tal forma que no afecte al solape de las capas de geotextil.

No se permitirá la colocación de la geomembrana, ni el extendido de la capa superior, cuando tengan lugar precipitaciones, ni cuando la temperatura ambiente sea inferior a 2º C. Siempre que se pueda se evitarán las horas centrales o más calurosas del día para efectuar el montaje de la lámina.

Las tareas de colocación de la geomembrana se iniciarán por los taludes y se finalizarán en el fondo.

Para evitar las acciones perjudiciales del viento sobre la geomembrana se instalará un lastrado provisional a medida que vayan avanzando las obras.

5.11.3 RECEPCIÓN DEL PRODUCTO Y PRUEBAS EN OBRA

El contratista proporcionará todos los elementos precisos para efectuar estas pruebas, así como el personal necesario; el Director de obra podrá mandar sustituir los equipos medidores si lo estima conveniente.

5.11.4 EJECUCIÓN DE SOLDADURA

Para la soldadura de las láminas deben solaparse alrededor de 15 cm para asegurar que exista suficiente espacio en la ejecución de la operación y cubrir eventuales irregularidades en el borde de la lámina no detectadas.

Los bordes a soldar deberán estar limpios de polvo o incrustaciones y completamente secos, para terminar el proceso soldando las dos laminas con un aparato de soldadura en caliente o según estime el Director de la Obra. En el caso de una soldadura por cordón será necesario achaflanar los bordes.

Deberán evitarse en lo posible cruces de juntas. La operación de soldadura comienza por un calentamiento de la superficie de las láminas a soldar hasta un punto que asegure no aparezcan deformaciones plásticas en la lámina.

Las condiciones meteorológicas pueden ser de gran importancia en la calidad final de la soldadura.

Así:

- Se prohibirá el soldado de juntas durante la lluvia o con alta humedad relativa sin protección especial.
- Se prohibirá el soldado de juntas a temperaturas inferiores a 5º C.
- Es necesario mantener las buenas condiciones del suelo de apoyo en el caso de que la maquinaria de soldadura deba deslizarse sobre él.
- Es necesario ajustar todos los parámetros de soldadura mediante las correspondientes pruebas antes de comenzar la operación.

La superficie afectada por la soldadura debe reducirse al mínimo.

El proceso de extrusión puede describirse como sigue:

- El material extrusado tiene el mismo origen que el de la Geomembrana. Se dispone dentro de un recipiente que lo moldea al estado plástico y es inyectado por una boquilla.
- Las superficies a unir se precalientan por aire caliente.
- La unión final se consigue aplicando presión constante manual o automáticamente con rodillos.

Deberá controlarse correctamente y de manera automática la temperatura de extrusión, la temperatura del aire caliente, la presión aplicada a la unión y la velocidad.

La calidad de la unión por extrusión será comprobada mediante ensayos destructivos (Peel test) sobre muestra tomada cada 200 m (ó 2 uds/día) y no destructivos sobre la totalidad de la longitud soldada.

Se aplicarán los siguientes ensayos no destructivos (al menos sobre 10 mm de ancho de soldadura):

- En uniones por solape con una banda de soldadura de 40 mm de ancho test ultrasónico a 4-6 MHz de frecuencia y asegurando una temperatura inferior a 30° C en la superficie de membrana.
- En unión por solape con doble banda de soldadura y canal central, el test de aire a presión hasta 2,5 bar en 10 minutos.
- En unión por cordón de soldadura, inspección visual no sistemática y/o test eléctrico. Para este último es necesario dejar embebido en el material extrusado un hilo de cobre.
- En uniones reparadas o de solape con doble soldadura, test en cámara de vacío.

Las pruebas de control de las uniones incluyen ensayos de resistencia física así como un control de estanquidad por medio de captaporos. Los ensayos destructivos se realizarán siguiendo la norma ISO - R 527 y su resultado no será inferior al 90% de la resistencia a tracción de la lámina.

Las cualidades exigibles a las geomembranas sobre todo en su colocación es que deben estar en concordancia con las acciones a las que va a estar sometida.

En cuanto a las juntas de construcción y de deformación deben cumplir la función de absorber las deformaciones del material (pantallas rígidas de hormigón) o las de hacer solidarias las distintas piezas. Estas juntas deben garantizar la resistencia del conjunto frente a las sollicitaciones mecánicas a que haya de ser sometida. De su grado de impermeabilidad depende el nivel de eficacia para evitar las filtraciones a su través.

Las uniones se harán mediante termo soldadura o vulcanización, en ningún caso con adhesivos.

La intensidad de los ensayos de control, su frecuencia y los criterios de aceptación estarán fijados en última instancia por la Dirección Facultativa.

5.11.5 PRUEBA DE INSTALACIÓN.

Las soldaduras se controlarán inyectando aire inyectando aire comprimido según la norma UNE 104 481-3-2 (Membranas impermeabilizantes. Métodos de ensayo. Comprobación de la estanqueidad de las uniones entre láminas impermeabilizantes. Método de aire a presión en el canal de prueba).

5.12 SISTEMA DE TELECONTROL

Los trabajos complementarios serán todos aquellos efectuados por el personal asignado necesario para conseguir una correcta explotación del Sistema de Control Remoto.

Estos se clasifican en tres apartados:

- a) Documentación e información técnica del Sistema
- b) Formación del personal
- c) Consumibles y recambios
- d) Funciones a implementar en el Sistema de Automatización de las infraestructuras generales de riego.
- e) Funciones a implementar en el sistema de Telegestión de las redes de riego.

5.12.1 DOCUMENTACIÓN E INFORMACIÓN TÉCNICA

La documentación a facilitar juntamente con el sistema de control remoto estará al menos constituida por los siguientes documentos:

- Manual de Operación del Sistema de Control Remoto desde todos los puntos susceptibles de realizar una operación del sistema.
- Manual de Usuario del Sistema de Control Remoto en los que se incluya información detallada sobre los distintos bloques que lo integran en lo referente a su función, configuración e interconexión.
- Información técnica de cada uno de los equipos y elementos del sistema de telecontrol en lo referente a sus características y modos de funcionamiento.
- Libro de instalación de cada estación remota, en el que se deberá incluir toda la información referente a la configuración instalada, conexionado de entradas y salidas, así como todos los datos necesarios para su mantenimiento o posible cambio de configuración.
- Libro de instalación de cada elemento de entrada/salida, incluyendo toda la información referente a la configuración instalada, conexionado, y todos los datos necesarios para su mantenimiento o posible cambio de configuración.
- Libro y plan de mantenimiento y calibración de todos los equipos del sistema de telecontrol que lo requieran, indicando la periodicidad y las operaciones a realizar, así como los materiales a sustituir.
- Protocolo de pruebas para correcto funcionamiento del sistema de telecontrol.

5.12.2 FORMACIÓN DE PERSONAL

Se deberá dar salida a aquellas figuras implicadas en la explotación futura del Sistema en cuanto a formación determinando tres niveles para asegurar la operatividad del mismo:

- Nivel de operador del sistema de telecontrol: En el que se detallarán todas aquellas operaciones de telecontrol de la red, en todos los puntos susceptibles de realizarse.

- Nivel de mantenimiento del sistema de telecontrol: En el que se detallarán todas las operaciones de mantenimiento, calibración y configuración de los elementos del sistema de telecontrol.
- Nivel de gestión y explotación de todo el sistema: En el que se detallarán las operaciones necesarias para el manejo de la gestión del sistema de telecontrol.

5.12.3 CONSUMIBLES Y REPUESTOS

Juntamente con la instalación del sistema se proporcionarán los suministros indicados en el presupuesto (más los que estime necesarios la Dirección de Obra) susceptibles de ser reemplazados con urgencia en el caso de un mal funcionamiento por averías, etc. que afectase a la completa funcionalidad del Sistema de Control Remoto.

5.12.4 CONTROL

La Dirección Técnica por parte del contratista, deberá estar a cargo de un Ingeniero especialista en Jardinería, auxiliado por el personal técnico titulado que se estime necesario y cuya obligación será atender a las indicaciones verbales o escritas (libro de obra) de la Dirección de Obra y facilitar su tarea de inspección y control.

5.13 JARDINERÍA Y TRATAMIENTO DEL PAISAJE

5.13.1 EJECUCIÓN

Calendario de actuaciones.

Como norma general las obras se realizarán siguiendo el orden que a continuación se establece, orden que podrá modificarse cuando la naturaleza de las obras o su evolución así lo aconsejen, previa conformidad de la Dirección de Obra.

- Replanteo y preparación del terreno.
- Modificación de los suelos.
- Drenaje y saneamiento.
- Obra civil.
- Instalación redes de Riego.

- Plantaciones.
- Siembras.
- Riegos, limpieza y policía de las obras y acabado.

Cuando se trate de siembras pluriespecíficas no se mezclarán las distintas semillas antes de la inspección por la Dirección de Obra, que podrá exigir que las siembras se hagan separadamente (caso de semillas de muy diferente calibre y que hay que enterrar a diferentes profundidades), sembrando primero las semillas gruesas, rastrillando a continuación y sembrando las semillas de menor tamaño.

En cualquier caso, las siembras se realizarán por mitades, sembrado cada parte en dirección perpendicular a la otra.

Si la siembra se realiza a voleo requerirá personal cualificado, para garantizar la uniformidad de distribución.

Cuando la diferencia de grosor de las semillas en las que solo tiene como función asegurarse un buen efecto inicial, las operaciones se pueden realizar de una sola pasada, cubriendo todas las semillas muy someramente. Se extenderá la siembra unos cm más allá de su localización definitiva, para recortar posteriormente el perímetro final del césped.

Para la siembra directa, no se considera adecuada si la pendiente del terreno excede de 30.

5.13.2 ÉPOCA

Los momentos más propicios (en general) serán durante el Otoño y la Primavera, en días sin viento y con el suelo suficientemente seco. La siembra de semillas de requerimientos térmicos elevados y lento periodo de germinación adelantarán su cultivo al comienzo del Otoño. La marcha de la obra y la seguridad de proporcionar los cuidados precisos puede aconsejar la siembra en épocas poco favorables como julio y agosto.

En cualquier caso la Temperatura del suelo debe superar los 8 C.

5.13.3 DOSIFICACIÓN

Las cantidades de semilla a emplear por unidad de superficie se ajustarán a lo especificado en Proyecto. De no existir definición al respecto, se consideran por lo general adecuadas dosis entre 15-35 gr/m².

En los materiales de cobertura habrá que distinguir entre los de carácter orgánico (mantillo, estiércol, la paja de cereales triturada, etc.) y los de origen inorgánico (arena de río, etc.).

Cualquiera de los materiales utilizados como cobertura (materiales destinados a cubrir y a proteger las semillas y la tierra) deberán estar finamente divididos, sin grumos o terrones en cantidad apreciable, exentos de semillas de malas hierbas, respondiendo a las características de uso indicadas en capítulo específico que los define.

La superficie de la capa de tierra mullida (40 cm) sobre la que se asiente la siembra, deberá quedar lo suficientemente lisa, para no ofrecer obstáculos a la distribución uniforme de los materiales y semillas.

El riego aportado inmediatamente realizada la siembra se hará de tal modo que no se produzca el arrastre de tierra y de semillas y se darán a continuación los necesarios en frecuencia y caudal para mantener el terreno húmedo. En caso de no poder garantizarse la continuidad del riego, se evitará éste, esperando a que la germinación se produzca naturalmente (primavera y otoño son las épocas en que se puede dar esta posibilidad). La primera Siega se efectuará cuando el césped alcance los 4-5 cm y posteriormente se efectuará con una frecuencia tal que la hierba no supere los 8 cm de altura (estas alturas podrán variarse en función la especie utilizadas y el uso particular que se le de al césped y por lo tanto estas determinaciones deberán concretarse en el Proyecto).

5.13.4 CONTROL

Las semillas pertenecerán a las especies indicadas en el Proyecto, y reunirán las condiciones siguientes:

- Pureza superior al 90%.
- Poder germinativo > 95%.
- Ausencia de plagas y enfermedades o de haberlas sufrido.

Deberán disponer del Pasaporte Fitosanitario, que informa de: Nombre y Domicilio social del productor, Situación del vivero origen del material vegetal, número de registro del vivero, nombre comercial y botánico de la especie o especies, n del registro de pasaportes, sellos del organismo competente.

5.13.5 MEDICIÓN Y ABONO

Se consideran incluidas en el capítulo de Plantación de Céspedes y Praderas, siendo la unidad de Medición, M2, incluyéndose todas las operaciones de establecimiento y mantenimiento hasta la nacencia e incluso hasta la recepción de obra como precios unitarios intervinientes.

5.14 EJECUCION DE LAS OBRAS NO ESPECIFICADAS EN EL PRESENTE CAPITULO.

En la ejecución de aquellas fábricas y trabajos que sean necesarios y para los cuales no existen prescripciones consignadas expresamente en el presente Pliego de Prescripciones Técnicas, se atenderá a las buenas prácticas de la Construcción y a las Normas que dé la Dirección de Obra, así como a lo ordenado en los Pliegos Generales de Prescripciones vigentes.

5.15 PARQUE SOLAR FOTOVOLTAÍCO

Los siguientes criterios mínimos y fundamentales deben ser considerados durante el proceso de construcción de la instalación fotovoltaica objeto del presente proyecto. Cualquier cambio sobre lo aquí recogido deberá ser aprobado por escrito tanto por el promotor como por la D.F.

5.15.1 MÓDULOS FOTOVOLTAICOS

Los paneles solares fotovoltaicos a suministrar cumplirán las prescripciones recogidas en todos los documentos del proyecto y serán instalados siguiendo las especificaciones del mismo. En caso de duda o de contradicción entre documentos será la Dirección Facultativa la encargada de discernir cual es la correcta y en función de ello se tomará la solución final.

Los requisitos técnicos y condiciones mínimas de los módulos fotovoltaicos para la instalación en esta planta se especifican a continuación:

- 1) Los módulos fotovoltaicos deben ser de Clase II o superior.
- 2) Las características técnicas mínimas serán:
 - La eficiencia del módulo no debe ser menor a 19% en condiciones STC y correspondiendo a una eficiencia de célula no menor a 20% en STC. La eficiencia del módulo se define como la relación de la potencia de salida del módulo y la irradiancia incidente perpendicular a la superficie del módulo PV incluyendo el marco.

- La eficiencia del módulo con una irradiación 400 W/m² o superior, será el 100% de la especificada a una temperatura de 25 °C.
 - Los módulos deben estar provistos de una garantía sobre la potencia pico según STC, con una degradación lineal máxima del 80% en 25 años;
 - Hasta la entrega de los módulos en obra, el Contratista presentará los flash test en formato electrónico donde se mostrarán datos de rendimiento en STC para cada módulo. El Contratista debe proporcionar una hoja de cálculo resumen donde aparezca la capacidad total de la planta;
 - Las células fotovoltaicas de los módulos se activarán con el espectro solar tal y como se define en STC según IEC61215 y según normas ANSI.
 - La caja de conexiones de los módulos deberá incluir diodos de derivación para proteger contra el sombreado parcial y módulo de sobrecalentamiento, así como cables móviles equipados con conectores multicontacto con la norma IP68 tipo pasador (MC) o equivalente;
 - Los cables del módulo instalados en fábrica deberán estar lo suficientemente largo para permitir que los módulos estén interconectados eléctricamente en serie para formar cadenas continuas.
 - Los módulos fotovoltaicos deberán de ser capaces de operar bajo temperaturas extremas (de -40 °C a +85 °C) y humedad (5% a 95%). Por su diseño y construcción deberán garantizar la máxima fiabilidad posible en funcionamiento y garantizar el mínimo mantenimiento requerido durante la vida útil del sistema.
- 3) Cada módulo deberá llevar marcado permanentemente y de manera destacada en una placa de características técnicas el cumplimiento de la norma IEC 61215 y IEC61730 y la ANSI correspondiente. Figurarán las especificaciones de número de serie de módulos fotovoltaicos, así como también debe proporcionarse la temperatura nominal de funcionamiento de célula (NOCT) y se indicará la pérdida de porcentaje de potencia en función de la temperatura. La pérdida de potencia en porcentaje no será superior a 0,4% por grados Celsius (° C) lejos de la STC.
 - 4) La intensidad de la corriente - características de tensión (curvas I-V) se facilitarán a 5°C, 25°C, 45°C y 65°C durante un mínimo de cinco diferentes niveles de irradiancia entre 200

W/m² y 1000 W/m².

- 5) Las células solares dentro de los módulos deberán estar protegidos de la tensión mecánica y la humedad a través de la encapsulación en un material plástico de alta claridad que es lo suficientemente flexible como para permitir las dilataciones y contracciones. Este material deberá estar libre de burbujas y grietas.
- 6) La superficie frontal de la encapsulación de módulos fotovoltaicos deberá estar protegido con vidrio de seguridad templado de alta transparencia de bajo contenido en hierro y puede tener un recubrimiento antirreflectante aplicado por el fabricante. La cubierta de vidrio tendrá una fuerte resistencia a los choques pesados, estrés térmico y cargas de viento.
- 7) Los módulos fotovoltaicos deben estar certificados de resistencia a un aumento de la carga mecánica distribuida de 5400 Pa en la superficie frontal de vidrio (viento, la nieve y el hielo).
- 8) La lámina fotovoltaica (solar/parte trasera células + vidrio/encapsulante) estarán rodeados con una estructura metálica de acero inoxidable o aleación de aluminio. El bastidor se colocará para proteger los bordes de la tapa del cristal de los módulos fotovoltaicos y para facilitar apoyo y montaje.
- 9) La construcción del marco de cada módulo fotovoltaico será la adecuada para permitir contracciones térmicas y expansiones de la cubierta de cristal del módulo FV.
- 10) Para evitar la corrosión galvánica debido a la acción electrolítica entre los diferentes materiales, cualquier contacto entre metales diferentes en el marco del módulo fotovoltaico debe estar completamente aislado eléctricamente.
- 11) Los componentes eléctricos activos dentro de cada módulo fotovoltaico deberán estar aislados eléctricamente de la carcasa de metal (marco), la cubierta posterior y la superficie del cristal frontal. El aislamiento debe soportar 1500 voltios de CC entre los cables en cortocircuito de salida del módulo y la estructura metálica y la parte trasera y las cubiertas delanteras.

5.15.2 Inversores Y Combiner Strings Dc.

Los inversores se instalarán en colgados de las estructuras portantes de paneles solares en el exterior protegidos con un material resistente a la intemperie con el grado de protección IP65.

Podrán ser inversores multi-strings o inversor de único string unido a un combiner strings box

monitorizado.

El inversor deberá cumplir como mínimo los siguientes requisitos mínimos y sus correspondientes normas internacionales ANSI:

- Electrical safety.
- Safety of power converters for use in photovoltaic power systems
- Specifications for degrees of protection provided by enclosures
- Quality Management systems
- Occupational Health and Safety Management System

Debido a la naturaleza del proyecto, los inversores estarán equipados con una protección contra el polvo. En todos los casos y en todos los tipos de operación, la suma de las salidas de las estaciones del inversor estará limitada a la capacidad instalada total a nivel MVA. Con el fin de cumplir con cualquier requisito de conexión, así como las normas y reglamentos nacionales.

Cada inversor debe estar equipado con un microprocesador integrado basado registrador de datos de control. El inversor proporcionará las siguientes funciones:

- Modificación de los límites de los parámetros de funcionamiento del Sistema a través del teclado o sistema de control.
- La desconexión del inversor cuando la tensión de corriente continua esté fuera del rango especificado.
- El control del estado de la red (subtensión, sobretensión, interrupción de fase, frecuencia) y en caso de avería, poner fuera de servicio.
- Cada inversor puede comunicarse con el sistema de control de funcionamiento de la planta de energía fotovoltaica a través de Ethernet, RS485, wifi y RS232 (para cables más cortos) puertos.
- Los datos de los Strings, almacenados en la estación podrán ser descargados y almacenados. Estos Strings de conexiones estarán protegidos a través de fusibles tipo cuchilla. Estos fusibles tipo cuchilla deberán cumplir todas las leyes aplicables y las normas técnicas.

Los inversores deben cumplir con los siguientes requisitos:

- Garantía de al menos 5 años
- Certificados de Conformidad CE.
- Certificados de Conformidad según red de distribución a la que conecten.
- Eficiencia máxima no menor a 98%.
- La distorsión armónica total será inferior al 3%
- Conformidad con el rango de operación del módulo y la máxima tensión del sistema.

Se conectará a tierra para evitar cualquier fenómeno de degradación de potencial inducida (PID).

Los cuadros de strings estarán contruidos y se instalarán como medida de equipamiento y tendrán el marcado CE, el UL, y además las siguientes características:

- Instalación exterior
- $IP \geq 54$
- Resistencia UV
- Libre de halógenos
- Protección de aislamiento
- Protección contra sobretensiones
- Etiquetados y codificados todo el cableado.
- Temperatura -25 °C to $+60\text{ °C}$
- Humedad relativa entre -5 a 95%
- Estarán conectados al Sistema de monitorización con el interface RS485 equivalente o superior
- Intensidad de corriente de string (max. 2 strings por canal de medida)
- Todos los cuadros deben montarse para que sean accesibles y tengan una distancia mínima de 300 mm entre la parte inferior de la carcasa y el suelo.
- Los fusibles de los strings deberán estar sobredimensionados un 50%.

5.15.3 CABLEADO DE BT

Los conductores de aluminio o cobre enterrados y/o aéreos de CC dimensionados para cumplir con los códigos aplicables y los requisitos de rendimiento del sistema, serán utilizados entre los módulos fotovoltaicos y los cuadros de strings de los inversores. Y los conductores de aluminio o cobre enterrados de CA en B.T. dimensionados para cumplir con los códigos aplicables y los requisitos de rendimiento del sistema se utilizarán desde los inversores hasta el Cuadro General de B.T.

El sistema de cableado de CA de B.T. se compone de una zanja conjunta para el cable de alimentación de CA de baja tensión directamente enterrada junto con cables de datos para la monitorización de los inversores y las estaciones meteorológicas y recopilación de datos.

Los componentes eléctricos activos dentro de cada módulo fotovoltaico deberán estar aislados eléctricamente de la carcasa de metal (marco), la cubierta posterior y la superficie del cristal frontal. El aislamiento debe soportar 1500 voltios de CC entre los cables en cortocircuito de salida del módulo y la estructura metálica y la parte trasera y las cubiertas delanteras.

5.15.3.1 - Cables de Corriente Continua

- El cableado deberá cumplir con las normas apropiadas tal y como se detalla a continuación:
- Aislamiento de conductores de 1500 V.
- Las pruebas en cables de fibra óptica y eléctricas en caso de incendio
- Cálculo de la capacidad nominal de corriente continua de cables (100% factor de carga)
- Ser resistentes a la radiación ultravioleta (UV) así como al ozono
- Tener una mejor Resistencia al fuego y con baja emisión de humos;
- Trabajar en un amplio rango de temperaturas; y
- Tener una mejor resistencia a la fricción;
- Ser instalado en la base de los soportes de la parte posterior de la estructura (norte), a fin de no estar directamente expuesto a la radiación solar;

La sección de estos conductores nunca debe ser menor a 4mm^2 , siendo recomendable 6mm^2 .

Los métodos de tendido y conexionado de este cable que serán empleados cumplen con las buenas prácticas de la industria, las ataduras de cables utilizadas serán adecuadas a los

objetivos y permitiendo la dilatación o deformación de los cables. Los conectores de cable cumplirán al menos los requisitos de la calificación internacional de protección IP67 según se define en la norma correspondiente.

5.15.3.2 - Cables de Corriente Alterna

Los cables de corriente alternan de BT, cumplirán con la siguiente normativa ANSI:

- Aislamiento de conductores 1000 V para B.T.
- Todo el equipo debe estar diseñado para minimizar el efecto corona u otras descargas eléctricas, para cumplir con ANSI standards y cualquier compatibilidad electromagnética (EMC) standards.
- Además, tendrán en consideración las siguientes características:
- Pantalla semiconductor
- Aislamiento XLPE
- Pantalla de aislamiento semiconductor
- Cubierta interior de PVC
- Cubierta exterior de PVC

5.15.4 ZANJAS PARA CABLES

Los requisitos técnicos para zanjas deberán estar en línea con lo siguiente:

- Los cables de baja tensión estarán enterrados a una profundidad adecuada (al menos 800 mm desde la parte más alta del tubo y/o cubierta del conductor).
- En las zanjas con cable de Puesta a Tierra, el conductor de tierra estará tendido en la parte más baja de las zanjas.
- En las zanjas con cables de comunicaciones, estos cables estarán instalados a una distancia de 30cm de cualquier cable de potencia.

Las canalizaciones, salvo casos de fuerza mayor, se ejecutarán en terrenos de dominio público, bajo las aceras o calzadas, evitando ángulos pronunciados. El trazado será lo más rectilíneo posible, paralelo en toda su longitud a bordillos o fachadas de los edificios principales.

Antes de comenzar los trabajos, se marcarán en el pavimento las zonas donde se abrirán las zanjas, marcando tanto su anchura como su longitud y las zonas donde se dejen llaves para la contención del terreno. Si ha habido posibilidad de conocer las acometidas de otros servicios a las fincas construidas, se indicarán sus situaciones con el fin de tomar precauciones debidas.

Antes de proceder a la apertura de zanjas se abrirán calas de reconocimiento para confirmar o rectificar el trazado previsto.

Se estudiará la señalización de acuerdo con las normas municipales y se determinarán las protecciones precisas tanto de la zanja como de los pasos que sean necesarios para los accesos a los portales, comercios, garajes, etc., así como las chapas de hierro que hayan de colocarse sobre la zanja para el paso de vehículos.

Al marcar el trazado de las zanjas se tendrá en cuenta el radio mínimo que hay que dejar en la curva con arreglo a la sección del conductor o conductores que se vayan a canalizar.

5.15.4.1 Apertura de zanjas:

Las zanjas se harán verticales hasta la profundidad escogida, colocándose en los casos en que la naturaleza del terreno lo haga preciso.

Se procurará dejar un paso de 50 cm. entre la zanja y las tierras extraídas, con el fin de facilitar la circulación del personal de la obra y evitar la caída de tierras en la zanja.

Se deben tomar todas las precauciones precisas para no tapar con tierras registro de gas, teléfono, bocas de riego, alcantarillas, etc.

Durante la ejecución de los trabajos en la vía pública se dejarán pasos suficientes para vehículos peatones, así como los accesos a los edificios comercios y garajes. Si es necesario interrumpir la circulación se precisará una autorización especial.

Las dimensiones mínimas de las zanjas serán las siguientes:

- Profundidad de 60 cm y anchura de 40 cm. Para canalizaciones de baja tensión bajo la acera.
- Profundidad de 80 cm y anchura de 60 cm. Para canalizaciones de baja tensión bajo calzada

5.15.4.2 Canalizaciones:

Los cruces de vías públicas o privadas se realizarán con tubos ajustándose a las siguientes condiciones:

- Se colocará en posición horizontal y recta y estarán hormigonados en toda su longitud
- Deberá preverse para futuras ampliaciones uno o varios tubos de reserva dependiendo el número de la zona y situación del cruce (en cada caso se fijará el número de tubos de reserva)
- Los extremos de los tubos en los cruces llegarán hasta los bordillos de las aceras, debiendo construirse en los extremos un tabique para su fijación.
- En las salidas, el cable se situará en la parte superior del tubo, cerrando los orificios con yeso.
- Siempre que la profundidad de zanja bajo la calzada sea inferior a 60 cm. En el caso de B.T: se utilizarán chapas o tubos de hierro u otros dispositivos que aseguren una resistencia mecánica equivalente, teniendo en cuenta que dentro del mismo tubo deberán colocarse las tres fases y neutro.
- Los cruces de vías férreas, cursos de agua, etc., deberán proyectarse con todo detalle.

Cuando en una zanja coincidan cables de distintas tensiones se situarán en bandas horizontales a distinto nivel de forma que en cada banda se agrupen cables de igual tensión.

La separación entre dos cables multipolares o ternas de cables unipolares dentro de una misma banda será como mínimo de 20 cm.

La profundidad de las respectivas bandas de cables dependerá de las tensiones, de forma que la mayor profundidad corresponda a la mayor tensión.

5.15.4.3 Cable directamente enterrado:

En el lecho de la zanja irá una capa de arena de 10 cm. De espesor sobre la que se colocará el cable. Por encima del cable irá otra capa de arena de 10 cm. De espesor. Ambas capas cubrirán la anchura total de la zanja.

La arena que se utilice para la protección de cables era limpia, suelta y áspera, exenta de sustancias orgánicas, arcilla o partículas terrosas, para lo cual se tamizará o lavará convenientemente si fuera necesario. Se empleará arena de mina o de río indistintamente,

siempre que reúna las condiciones señaladas anteriormente y las dimensiones de los granos serán de 2 a 3 mm como máximo.

Cuando se emplee la arena procedente de la misma zanja, además de necesitar la aprobación del Director de Obra será necesario su cribado.

Los cables deben estar enterrados a profundidad no inferior a 0,6 m, excepción hecha en el caso en que se atraviesen terrenos rocosos. Salvo casos especiales los eventuales obstáculos deben ser evitados pasando los cables por debajo de los mismos.

Todos los cables deben tener una protección (ladrillos, medias cañas tejas, losas de piedra, etc. formando bovedillas) que sirva para indicar su presencia durante eventuales trabajos de excavación.

5.15.4.4 Cable entubado:

El cable en parte o en todo su recorrido irá en el interior de tubos de cemento, fibrocemento, fundición de hierro, materiales plásticos, etc., de superficie interna lisa siendo su diámetro interior no inferior a 1,6 veces el diámetro del cable o del haz de cables.

Los tubos estarán hormigonados en todo su recorrido o simplemente con sus uniones recibidas con cemento, en cuyo caso, para permitir su unión correcta, el fondo de la zanja en la que se alojen deberá ser nivelada cuidadosamente después de echar una capa de arena fina o tierra cribada.

Se debe evitar posible acumulación de agua o de gas a lo largo de la canalización situando convenientemente pozos de escape con relación al perfil altimétrico.

En los tramos rectos, cada 15 o 20 m. según el tipo de cables, para facilitar su tendido se dejarán calas abiertas de una longitud mínima de 2 m. en las que se interrumpirá la continuidad de la tubería.

Una vez tendido el cable, estas calas se taparán recubriendo previamente el cable con canales o medios tubos, recibiendo sus uniones con cemento.

En los cambios de dirección se construirán arquetas de hormigón o ladrillo, siendo sus dimensiones mínimas las necesarias para que el radio de curvatura de tendido sea como mínimo 20 veces el diámetro exterior del cable. No se admitirán ángulos inferiores a 90° y aún éstos se

limitarán a los indispensables. En general, los cambios de dirección se harán con ángulos grandes, siendo la longitud mínima (perímetro) de la arqueta de 2 metros.

En la arqueta, los tubos quedarán a unos 25 cm. Por encima del fondo para permitir la colocación de rodillos en las operaciones de tendido. Una vez tendido el cable, los tubos se taponarán con yeso de forma que el cable quede situado en la parte superior del tubo. La arqueta se rellenará con arena hasta cubrir el cable como mínimo.

La situación de los tubos en la arqueta será la que permita el máximo radio de curvatura.

Las arquetas podrán ser registrables o cerradas. En el primer caso deberán tener tapa metálica o de hormigón armado, provisto de argollas o ganchos que faciliten su apertura. En el fondo de estas arquetas será permeable de forma que permita la filtración del agua de lluvia.

Si las arquetas no son registrables se cubrirán con los materiales necesarios.

5.15.4.5 Cruzamientos y paralelismos:

El cruce de líneas subterráneas con ferrocarriles o vías férreas deberá realizarse siempre bajo tubo. Dicho tubo rebasará las instalaciones de servicio en una distancia de 1,50 m.

En el caso de cruzamientos entre dos líneas eléctricas subterráneas directamente enterradas, la distancia mínima a respetar será de 0,20 m.

El cruzamiento entre cables de energía y conducciones metálicas enterradas no debe efectuarse sobre la proyección vertical de las uniones no soldadas de la misma conducción metálica. No deberá existir ningún empalme sobre el cable de energía a una distancia inferior a 1 m.

La mínima distancia entre la generatriz del cable de energía y la de la conducción metálica no debe ser inferior a 0,30 m. Además, entre el cable y la conducción debe estar interpuesta una plancha metálica de 8 mm de espesor como mínimo u otra protección mecánica equivalente, de anchura igual al menos al diámetro de la conducción y de todas formas no inferior a 0,50 m.

Análoga medida de protección debe apilarse en el caso de que no sea posible tener el punto de cruzamiento a distancia igual o superior a 1 m. de su empalme del cable.

En el paralelismo entre cables de energía y conducciones metálicas enterradas se debe mantener en todo caso una distancia mínima en proyección horizontal:

En el paralelismo entre cables de energía y conducciones metálicas enterradas se debe

mantener en todo caso una distancia mínima en proyección horizontal de:

- 0,50 m para gaseoductos.
- 0,30 m par otras conducciones.

Siempre que sea posible, en las instalaciones nuevas la distancia entre proyección horizontal entre cables de energía y las conducciones metálicas enterradas colocadas paralelamente entre sí no debe ser inferior a:

- 3 m en el caso de conducciones a presión máxima igual o superior a 25 atm; dicho mínimo se reduce a 1 m. en el caso en que el tramo de conducción interesado esté contenida en una protección de no más de 100 m.
- 1 m. en el caso de conducciones a presión máxima inferior a 25 atm.

En el caso de cruzamiento entre líneas eléctricas subterráneas y líneas de telecomunicación subterránea, el cable de energía debe, normalmente, estar situado por debajo del cable de telecomunicación. La distancia mínima entre el la generatriz externa de cada uno de los dos cables no debe ser inferior a 0,50 m. El cable colocado superiormente debe estar protegido por un tubo de hierro de 1 m de largo como mínimo y de tal forma que se garantice la distancia entre las generatrices exteriores de los cables, en las zonas no protegidas, sea mayor que la mínima establecida en el caso de paralelismo, que se indica a continuación, medida en proyección horizontal. Dicho tubo de hierro debe estar protegido contra l corrosión y presentar una adecuada resistencia mecánica; su espesor no será inferior a 2 mm.

En donde por justificadas exigencias técnicas no pueda ser respetada la mencionada distancia mínima, sobre el cable inferior debe ser aplicada una protección análoga a la indicada para el cable superior. En todo caso la distancia mínima entre los dos dispositivos de protección no debe ser inferior a 0,10 m. El cruzamiento no debe efectuarse en correspondencia con una conexión del cable de telecomunicación, y no debe haber empalmes sobre el cable de energía a una distancia inferior a 1 m.

En el caso de paralelismo entre líneas eléctricas subterráneas y líneas de telecomunicación, y no debe haber empalmes sobre el cable de energía a una distancia inferior a 1 m.

En el caso de paralelismo entre líneas eléctricas subterráneas y líneas de telecomunicación subterráneas, estos cables deben estar a la mayor distancia posible entre sí. En donde existan dificultades técnicas importantes, se pueden emitir, excepto en lo indicado posteriormente, una

distancia mínima en proyección horizontal, entre los puntos más próximos de las generatrices de los cables, no inferior a 0,50 m en cables interurbanos o a 0,30 m. en cables urbanos.

Se puede admitir incluso una distancia mínima de 0,15 m a condición de que el cable de energía sea fácil y rápidamente separado, y eficazmente protegido mediante tubos de hierro de adecuada resistencia mecánica y 2 mm de espesor como mínimo, protegido contra la corrosión. En el caso de paralelismo con cables de telecomunicación interurbana, dicha protección se refiere también a estos últimos

Estas protecciones pueden no utilizarse, respetando la distancia mínima de 0,15 m, cuando el cable de energía se encuentra en una cota inferior a 0,50 m respecto del cable de telecomunicación.

Las reducciones mencionadas no se aplican en el caso de paralelismo con cable coaxiales, para los cuales es taxativa la distancia mínima de 0,50 m respecto del cable de telecomunicación.

En el caso de galerías practicables, la colocación de los cables de energía y de telecomunicación se hace sobre apoyos diferentes, con objeto de evitar cualquier posibilidad de contacto directo entre los cables.

5.15.5 PIRANÓMETRO

Piranómetro con una tolerancia de medida de +2% será usado para medir la radiación incidente sobre el plano con el mismo ángulo con el que están instalados los módulos en el campo fotovoltaico. Todos los piranómetros deberán ajustarse a las normas internacionales. Cada piranómetro debe estar acompañado de su certificado de calibración individual suministrado por el fabricante.

Los piranómetros serán conectados a la instalación de acuerdo con las instrucciones de instalación de los fabricantes.

Los piranómetros deben ser calibrados de acuerdo con las recomendaciones de los fabricantes, el mantenimiento de los cuales será realizado como parte de las actividades de operación y mantenimiento, incluyendo la recalibración de acuerdo con los requisitos de los fabricantes.

Los piranómetros proporcionarán datos de irradiación. La cifra media de irradiación del piranómetro (E) se utilizará en el análisis del funcionamiento de la planta. Se debe tener en cuenta que tanto la tolerancia como la incertidumbre de medición de la luz sobre el área de

estudio no debe ser mayor de $\pm 2\%$.

Cada piranómetro se ubicará en una posición no sombreada en todo momento del año, orientado hacia el sur y en el plano de la matriz de los paneles solares fotovoltaicos.

5.15.6 DISPOSITIVO ANTIVERTIDO A LA RED

El dispositivo antivertido tiene que cumplir lo que dispone el ITC-BT-40 del Reglamento Electrotécnico de Baja Tensión y deberá estar certificado y aprobado.

Deberá contar con la aprobación de la compañía suministradora, así como de las protecciones prescritas en las condiciones técnicas que emita dicha compañía para esta instalación.

5.15.7 PUESTAS A TIERRA

Las puestas a tierra se establecen principalmente con objeto de limitar la tensión que, con respecto a tierra, puedan presentar en un momento dado las masas metálicas, asegurar la actuación de las protecciones y eliminar o disminuir el riesgo que supone una avería en los materiales eléctricos utilizados.

La puesta o conexión a tierra es la unión eléctrica directa, sin fusibles ni protección alguna, de una parte, del circuito eléctrico o de una parte conductora no perteneciente al mismo, mediante una toma de tierra con un electrodo o grupo de electrodos enterrados en el suelo.

Mediante la instalación de puesta a tierra se deberá conseguir que en el conjunto de instalaciones, edificios y superficie próxima del terreno no aparezcan diferencias de potencial peligrosas y que, al mismo tiempo, permita el paso a tierra de las corrientes de defecto o las de descarga de origen atmosférico.

La elección e instalación de los materiales que aseguren la puesta a tierra deben ser tales que:

- El valor de la resistencia de puesta a tierra esté conforme con las normas de protección y de funcionamiento de la instalación y se mantenga de esta manera a lo largo del tiempo.
- Las corrientes de defecto a tierra y las corrientes de fuga puedan circular sin peligro, particularmente desde el punto de vista de sollicitaciones térmicas, mecánicas y eléctricas.
- La solidez o la protección mecánica quede asegurada con independencia de las condiciones estimadas de influencias extremas.

- Contemplan los posibles riesgos debidos a electrólisis que pudieran afectar a otras partes metálicas.

5.15.7.1 Tomas de tierra:

Para la toma de tierra se puede utilizar electrodos formados por:

- barras, tubos;
- pletinas, conductores desnudos;
- placas;
- anillos o mallas metálicas constituidos por los elementos anteriores o sus combinaciones;
- armaduras de hormigón enterradas; con excepción de las armaduras pretensazas;
- otras estructuras enterradas que se demuestre que son apropiadas.

Los conductores de cobre utilizados como electrodos serán de construcción y resistencia eléctrica según la clase 2 de la norma UNE 21022.

El tipo y la profundidad de enterramiento de las tomas de tierra deben ser tales que la posible pérdida de humedad del suelo, la presencia del hielo u otros efectos climáticos, no aumenten la resistencia de la toma de tierra por encima del valor previsto. La profundidad nunca será inferior a 0,50 m.

5.15.7.2 Conductores de tierra:

La sección de los conductores de tierra, cuando estén enterrados, deberá estar de acuerdo con los valores indicados en la tabla siguiente. La sección no será inferior a la mínima exigida para los conductores de protección.

Tipo	Protegido mecánicamente	No protegido mecánicamente
Protegido contra la corrosión	Igual a conductores	16 mm ² Cu/a6 mm ² Acero galvanizado
No protegido contra la corrosión	25 mm ² Cu/ 50 mm ² hierro	25 mm ² Cu/ 50 mm ² Hierro

Durante la ejecución de las uniones entre conductores de tierra y electrodos de tierra debe extremarse el cuidado para que resulten eléctricamente correctas. Debe cuidarse, en especial,

que las conexiones, no dañen ni a los conductores ni a los electrodos de tierra.

5.15.7.3 Bornes de puesta a tierra:

En toda instalación de puesta a tierra debe preverse un borne principal de tierra, al cual deben unirse los conductores siguientes:

- Los conductores de tierra.
- Los conductores de protección.
- Los conductores de unión equipotencial principal
- Los conductores de puesta a tierra funcional, si son necesarios.

Debe preverse sobre los conductores de tierra y en lugar accesible, un dispositivo que permita medir la resistencia de la toma de tierra correspondiente. Este dispositivo puede estar combinado con el borne principal de tierra, debe ser desmontable necesariamente por medio de un útil, tiene que ser mecánicamente seguro y debe asegurar la continuidad eléctrica.

5.15.7.4 Conductores de protección:

Los conductores de protección sirven para unir eléctricamente las masas de una instalación con el borne de tierra, con el fin de asegurar la protección contra contactos indirectos.

Los conductores de protección tendrán una sección mínima igual a la fijada en la tabla siguiente:

Sección de conductores fase (mm ²)	Sección conductores de protección (mm ²)
Sf ≤ 16	Sf
16 < Sf ≤ 35	16
Sf > 35	Sf/2

En todos los casos, los conductores de protección que no forman parte de la canalización de alimentación serán de cobre con una sección, al menos de:

- 2,5 mm² si los conductores de protección disponen al menos de una protección mecánica.
- 4 mm², si los conductores de protección no disponen de una protección mecánica.

-
Como conductores de protección pueden utilizarse:

- conductores en los cables multiconductores, o
- conductores aislados o desnudos que posean una envolvente común con los conductores activos, o conductores separados desnudos o aislados.

Ningún aparato deberá ser intercalado en el conductor de protección. Las masas de los equipos a unir con los conductores de protección no deben ser conectadas en serie en un circuito de protección.

5.15.8 APARAMENTA DE MANDO Y PROTECCIÓN

5.15.8.1 Cuadros eléctricos

Todos los cuadros eléctricos serán nuevos y se entregarán en obra sin ningún defecto. Estarán diseñados siguiendo los requisitos de estas especificaciones y se construirán de acuerdo con el Reglamento Electrotécnico para Baja Tensión y con las recomendaciones de la Comisión Electrotécnica Internacional (CEI).

Cada circuito en salida de cuadro estará protegido contra las sobrecargas y cortocircuitos. La protección contra corrientes de defecto hacia tierra se hará por circuito o grupo de circuitos según se indica en el proyecto, mediante el empleo de interruptores diferenciales de sensibilidad adecuada, según ITC-BT-24.

Los cuadros serán adecuados para trabajo en servicio continuo. Las variaciones máximas admitidas de tensión y frecuencia serán del + 5% sobre el valor nominal.

5.15.8.2 Interruptores automáticos

En el origen de la instalación y lo más cerca posible del punto de alimentación a la misma, se colocará el cuadro general de mando y protección, en el que se dispondrá un interruptor general de corte omnipolar, así como dispositivos de protección contra sobre intensidades de cada uno de los circuitos que parten de dicho cuadro.

La protección contra sobre intensidades para todos los conductores (fases y neutro) de cada circuito se hará con interruptores magnetotérmicos o automáticos de corte omnipolar, con curva

térmica de corte para la protección a sobrecargas y sistema de corte electromagnético para protección a cortocircuitos.

5.15.8.3 Fusibles

Los fusibles serán de alta capacidad de ruptura, limitadores de corriente y de acción lenta cuando vayan instalados en circuitos de protección de motores.

Los fusibles de protección de circuitos de control o de consumidores óhmicos serán de alta capacidad ruptura y de acción rápida.

Se dispondrán sobre material aislante e incombustible, y estarán contruidos de tal forma que no se pueda proyectar metal al fundirse.

Llevarán marcadas la intensidad y tensión nominal de trabajo

No serán admisibles elementos en los que la reposición del fusible pueda suponer un peligro de accidente. Estará montado sobre una empuñadura que pueda ser retirada fácilmente de la base.

5.15.8.4 Prensaestopas y etiquetas

Los cuadros irán completamente cableados hasta las regletas de entrada y salida.

Se proveerán prensaestopas para todas las entradas y salidas de los cables del cuadro; los prensaestopas serán de doble cierre para cables armados y de cierre sencillo para cables sin armar.

Todos los aparatos y bornes irán debidamente identificados en el interior del cuadro mediante número que correspondan a la designación del esquema. Las etiquetas serán marcadas de forma indeleble y fácilmente legible.

En la parte frontal del cuadro se dispondrán etiquetas de identificación de los circuitos, constituidas por placas de chapa de aluminio firmemente fijadas a los paneles frontales, impresas al horno, con fondo negro mate y letreros y zonas de estampación en aluminio pulido. El fabricante podrá adoptar cualquier solución para el material de las etiquetas, su soporte y la impresión, con tal de que sea duradera y fácilmente legible.

En cualquier caso, las etiquetas estarán marcadas con letras negras de 10 mm de altura sobre fondo blanco.

- Instalación de edificios Temporales (p.e., oficinas del Contratista, vestuarios, etc.);
- Caminos y Aparcamiento Temporales;

Todos estos trabajos de construcción se harán de acuerdo con las normas de aplicación y las instrucciones de la Dirección Facultativa.

5.15.11 PREPARACIÓN DEL TERRENO

Todos los movimientos de tierra se llevarán a cabo según las prescripciones de proyecto.

En primer lugar se procederá a la limpieza y desbroce del terreno hasta eliminar cualquier elemento vegetal sobre el mismo. A continuación se procederá a la nivelación de la finca, que se llevará a cabo de modo que las tierras sean compensadas (excavación igual a relleno) y así no será necesario el transporte a vertedero de las tierras sobrantes ni se requerirán tierras de préstamo.

Para evitar en embalsamiento del agua de lluvia, al terreno resultante se le dotará de una ligera pendiente superficial de modo que por escorrentía superficial el agua se elimine de la zona de paneles solares a una velocidad muy lenta con el fin de que no se produzca erosión por escorrentía.

Una vez obtenida la rasante definitiva, se procederá a la compactación de todo el terreno antes del inicio de los trabajos, de modo que el tránsito durante la ejecución de la obra sea lo mejor posible y se reduzcan las posibilidades de accidentes laborales.

5.15.12 CIMENTACIONES

Todas las cimentaciones de los edificios deben ser diseñados de acuerdo con la normativa aplicable y prescripciones de los fabricantes de los edificios. Las bases y subbases deberán ser capaces de transferir todas las combinaciones de carga reales, incluidas las fuerzas horizontales y de levantamiento, de manera segura al suelo de soporte según lo recomendado por el informe geotécnico o lo prescrito en este proyecto.

Estos elementos serán realizados en hormigón de la calidad indicada que serán armados con las cuantías de acero calculada y presupuestada por el proyectista.

5.15.13 ESTRUCTURA SOPORTE

5.15.9 CONTROL

Se realizarán cuantos análisis, verificaciones, comprobaciones, ensayos, pruebas y experiencias con los materiales, elementos o partes de la instalación que se ordenen por el Técnico Director de la misma, siendo ejecutados en laboratorios que designe la dirección, con cargo a la contrata.

Antes de su empleo en la obra, montaje o instalación, todos los materiales a emplear, cuyas características técnicas, así como las de su puesta en obra, han quedado ya especificadas en apartados anteriores, serán reconocidos por el Técnico Director o persona en la que éste delegue, sin cuya aprobación no podrá procederse a su empleo. Los que por mala calidad, falta de protección o aislamiento u otros defectos no se estimen admisibles por aquél, deberán ser retirados inmediatamente. Este reconocimiento previo de los materiales no constituirá su recepción definitiva, y el Técnico Director podrá retirar en cualquier momento aquellos que presenten algún defecto no apreciado anteriormente, aún a costa, si fuera preciso, de deshacer la instalación o montaje ejecutados con ellos. Por tanto, la responsabilidad del contratista en el cumplimiento de las especificaciones de los materiales no cesará mientras no sean recibidos definitivamente los trabajos en los que se hayan empleado.

5.15.10 OBRA CIVIL

La obra civil incluye la construcción de los siguientes elementos:

El establecimiento de todas las vías de acceso necesarias para construir y mantener la planta, incluyendo el acceso permanente a las subestaciones de la planta y de conformidad con los requisitos del contrato de arrendamiento y servidumbres.

Restablecimiento de los caminos de acceso se llevará a cabo según lo requiera el propietario de un estado no es peor que antes de la iniciación de obras o de acuerdo con las autoridades locales;

- Preparación del Terreno: desbroce, nivelación y formación de pendiente de evacuación de pluviales;
- Cualquier trabajo de obra civil adicional que surja y se requiera durante la ejecución;

Las estructuras estarán hechas de aluminio y acero galvanizado y se ajustará a la normativa aplicable y al Código Técnico de la Edificación como elementos estructurales que son.

La base metálica de apoyo para los paneles será de perfiles de acero galvanizado en caliente, con un espesor mínimo según normativa aplicable o por el aluminio apropiado de alta resistencia y aleación de acuerdo con la norma indicada para la mejor protección contra la corrosión de la construcción. Se puede utilizar una combinación con estos materiales para la construcción de bases de apoyo. Todas las conexiones entre ellos los pernos, tuercas serán de acero inoxidable y serán apretados con llave dinamométrica al par prescrito por el fabricante según los cálculos de la estructura para este emplazamiento.

5.15.14 ACCESOS Y CAMINOS EN OBRA

Los caminos de acceso facilitarán el acceso a la planta solar. Los caminos internos de la planta solar, permitirán el acceso a todos los inversores, el edificio de control, el centro de transformación y el centro de seccionamiento. Tienen que poder ser utilizados por los vehículos necesarios para la operación y mantenimiento de la planta. Habrá acceso permanente desde la vía pública al edificio central. Más específicamente:

- Acceso y general a la planta;
- Los recorridos internos deberán cumplir con las regulaciones de emergencia y contra incendios, incluyendo ancho, radios de giro y dispondrán de un camino perimetral junto al vallado de cerramiento. Estos caminos deberán ejecutarse para resistir la erosión de tal manera que requieran reparación y mantenimiento mínimos durante la esperanza de vida del proyecto y tendrán o excederán los 25 años de vida del proyecto;
- Estas vías interiores deberán ser al menos 3 metros de ancho para permitir el paso de vehículos de mantenimiento y operación.
- Todos los servicios subterráneos (conductos, cables, etc.), tendrán una protección adecuada para evitar daños en todos los cruces de tránsito de vehículos;

5.15.15 ENSAYOS PARA HINCADO ESTRUCTURAS PULL-OUT

El objetivo de los ensayos Pull Out test es evaluar el comportamiento de los perfiles empleados en las estructuras soporte de las mesas o paneles de una instalación fotovoltaica, en base a las características de los diferentes tipos de terreno existentes.

Las pruebas de carga en este tipo de estructuras se planifican con el objetivo de comprobar el comportamiento de los elementos trabajando en condiciones similares a las de servicio, los cuales acompañados de un seguimiento de deformaciones y cargas resultan de gran eficacia para el estudio de elementos estructurales.

Se realizarán los ensayos de los cuatro tipos de Pull Out Test: ensayos de tracción, ensayos de carga lateral, ensayos de compresión y ensayos con suelo saturado aplicando los procedimientos de las normas ASTM D3966-07 y ASTM D3689-07.

- **ASTM D3966-07:** Métodos de prueba estándar para cimentaciones profundas bajo carga lateral.
- **ASTM D3689-07:** Métodos de prueba estándar para cimentaciones profundas bajo carga de tracción axial estática

Cuatro tipos de ensayos Pull Out:

ENSAYOS DE TRACCIÓN:

Los ensayos de tracción (VERTICAL LOAD TEST) consisten en la aplicación de cargas verticales de tiro sobre el perfil, por medio de una garra y un polipasto (con objeto de fijar los escalones de carga). Como procedimiento general, se aplican los incrementos de carga previstos, con registro de los datos de desplazamiento obtenidos en cada nivel de carga y descarga. Las cargas se aplican a una altura predeterminada, del orden de 1,50 m. La deformación se mide en la parte inferior de cada perfil.

ENSAYOS DE CARGA HORIZONTAL:

Los ensayos de carga horizontal (HORIZONTAL LOAD TEST) consisten en la aplicación de cargas horizontales de tiro sobre el perfil, desde un punto fijo por medio de un tensor de trinquete. Como procedimiento general, se aplican los incrementos de carga previstos, con registro de los datos de desplazamiento obtenidos en cada nivel de carga y descarga. Las cargas se aplican a una altura del orden de 1,00 m. La deformación se mide en la parte inferior de cada perfil, aunque en algunos procedimientos, en la parte superior e inferior.

-ENSAYOS DE COMPRESIÓN:

Los ensayos de compresión (COMPRESSION LOAD TEST) consisten en la aplicación de cargas verticales en el perfil contra el suelo, por medio de una bomba hidráulica. Como procedimiento general, se aplican los incrementos de carga previstos, con registro de los datos

de desplazamiento vertical obtenidos en cada nivel de carga y descarga. Las cargas se aplican a una altura predeterminada, del orden de 1,50 m. La deformación se mide en la parte inferior de cada perfil, a no ser que exista un procedimiento específico.

-ENSAYOS DE SATURACIÓN DEL SUELO:

Los ensayos de saturación del suelo consisten en inundar la base del perfil para saturar el suelo y luego realizar los ensayos. El volumen de agua utilizado para inundar las bases de los perfiles se define de acuerdo con las características del terreno.

Los ensayos se realizarán por laboratorio homologado y su número será según:

Variedad litológica	Nº ensayos
Terreno normal	$N = 9,6 \times A^{0,50}$
Terreno Heterógeno	$N = 1,31 \times 9,6 \times A^{0,50}$
Terreno Homogéneo	$N = \frac{9,6 \times A^{0,50}}{1,65}$

Siendo

N = Número total de ensayos a realizar (tracción, compresión y carga lateral)

S = Superficie en planta de la zona ocupada por los paneles en la parcela

No obstante la Dirección Facultativa podrá optimizar/reducir/aumentar el número de ensayos según las características geotécnicas del terreno y su homogeneidad. Con objeto de validar los resultados de los pull-out, una vez se conocen las acciones sobre la estructura, se calcularán las deformaciones del terreno frente a ellas, mediante un cálculo de elementos finitos (Plaxis).

5.15.16 PRUEBAS DE LA PLANTA

El contratista, a su cargo deberá realizar la lista de verificación trabajo, de conformidad con el proyecto en cumplimiento de lo recogido en el mismo.

Una vez que ha obtenido el resultado positivo en sus pruebas internas, convocará a la Dirección Facultativa, a la propiedad y se procederá a verificar la finalización satisfactoria del suministro de los componentes y el trabajo mediante la realización de las siguientes pruebas y comprobaciones:

5.15.17 PRUEBA DE FIN DE LOS TRABAJOS

La prueba de Finalización de tareas consiste en una inspección visual de todos los componentes de la Planta de energía solar asegurándose de que:

- I. Cada componente está libre de daños visibles que puedan afectar a la seguridad del personal y la vida funcional del componente;
- II. El uso de materiales e instalaciones es adecuado para el entorno en el que está instalado el componente;
- III. Cada componente es de fácil acceso para las operaciones establecidas por los servicios de operación y mantenimiento;
- IV. La instalación eléctrica y mecánica se ha realizado de acuerdo con proyecto de ejecución;
- V. La disponibilidad de la instalación y de la calibración de todos los equipos de protección y señalización.;
- VI. La disponibilidad de los esquemas eléctricos, manuales de seguridad y libros de uso de la misma, tomando en cuenta que el contratista está obligado a proporcionar los manuales de mantenimiento completo para cada uno de los equipos que ha suministrado;
- VII. La identificación de los fusibles, interruptores, circuitos, cuadros, celdas, etc.;
- VIII. El etiquetado correcto de los cables y las juntas, series de módulos, cajas de conexiones, inversores y estructuras de apoyo, de forma indeleble e inalterable a la intemperie;
- IX. La correcta ejecución de las conexiones eléctricas;
- X. Cada componente ha sido instalado de acuerdo con las directrices de los fabricantes y las prescripciones de proyecto;
- XI. La existencia de las protecciones necesarias contra descargas eléctricas debido a los daños en el aislamiento de partes activas (contacto indirecto);
- XII. La existencia de pruebas eléctricas y certificados que corroboren la conformidad con las leyes vigentes y normas técnicas recogidas en el proyecto.;
- XIII. La existencia de pruebas en fábrica, informes de calidad y certificados del fabricante,

de cada uno de los componentes importantes.

Las inspecciones visuales son aplicables en todos los componentes de la planta, incluyendo la línea de conexión de alta tensión y sus equipos asociados. Las siguientes items como mínimo serán objeto de inspección visual:

- a. Estructura de soportación
- b. Los módulos fotovoltaicos y la instalación de CC de red, arquetas, cableado, cajas eléctricas y dispositivos de protección
- c. El sistema de monitoreo (incluyendo los sensores ambientales, como piranómetros, termopares y el registrador de datos de comunicación) está completamente terminado
- d. Las conexiones internas e interconexiones con instalaciones externas, la instalación de baja tensión, incluidos los equipos de protección y equipos de interconexión
- e. Inversores (incluyendo la estructura de montaje mural y protección mecánica de impactos)
- f. Etiquetado de equipos, planos as-built y la señalización de seguridad y salud
- g. Obras civiles incluyendo el vallado perimetral

Nota: Todos los elementos y equipos mencionados anteriormente deben estar instalados en la obra para que esta inspección pueda llevarse a cabo.

Esta Prueba de Finalización de trabajos se considerará superada si todos los ítems superan su inspección conforme a lo aquí recogido.

Si algunos de los elementos comprobados de la lista de trabajos aún están pendientes de ejecución, el propietario y el contratista con el visto bueno de la dirección de obra; podrán optar por firmar el certificado de terminación de trabajo para la planta, reconociendo, en un documento adjunto, la existencia de actividades pendientes de la lista de trabajo y el establecimiento de un plazo razonable para la terminación de las dichas actividades.

5.15.18 PRUEBAS DE PUESTA EN MARCHA

Como mínimo, el Contratista llevará a cabo las siguientes pruebas funcionales:

I.- Para todas las series, la continuidad eléctrica y las conexiones entre los módulos fotovoltaicos:

- Strings fotovoltaico - circuito abierto medición de la tensión
- Strings fotovoltaico - medición de corriente
- Prueba de aislamiento fotovoltaico
- La continuidad de la puesta a tierra de protección y / o cables de conexión equipotencial
- Prueba de polaridad

II.- La puesta en marcha de los inversores debe seguir el protocolo del fabricante descrita en el manual de instalación del inversor, como mínimo, deberá incluir:

- Comprobar el cableado del inversor de conformidad con los diagramas esquemáticos, verificando que las conexiones de los cables son firmes,
- Controlar la tensión de CC y la polaridad,
- Verificar la tensión de red de CA;

III. Todos los inversores están instalados y operando de acuerdo con las especificaciones del fabricante y están correctamente calibrados, además de que comunican con la red de datos;

IV. Prueba y certificación de los sistemas de instalación y conexión eléctrica a tierra para garantizar el cumplimiento de las normas aplicables.

V. Pruebas de operación a los sistemas de Protección mediante ensayos de acuerdo con la norma;

VI. El sistema de control y supervisión, incluyendo la sincronización de los equipos para todos los parámetros de entrada.;

VII. pruebas de puesta en servicio del centro de transformación si lo hubiera, con Autorización Administrativa;

VIII. Equipamiento de conexión, medida y protección, así como otros aparatos de control deberán ser probados para asegurar un funcionamiento correcto y que están instalados correctamente;

IX. Las pruebas de los cables de alta tensión para garantizar la conformidad con la legislación aplicable y las normas de la compañía distribuidora.

X. Regulación y calibrado del equipo antivertido para comprobar que el vertido de energía a la red de distribución es cero.

XI. Los boletines de la instalación eléctrica en baja tensión, firmado por instalador autorizado y debidamente diligenciados en el Servicio Provincial de Industria

XII. Los planos As-built de las instalaciones y obras realmente ejecutadas, incluyendo coordenadas X, Y, Z de todos los puntos relevantes

XIV. Certificados de seguridad de las estructuras portantes expedido por el fabricante e instalador de la misma, junto con su certificado de garantía y los cálculos mecánicos finales.

XV. Certificados de garantía de todos los equipos, expedidos por el fabricante de los mismos junto con el instalador homologado para su instalación y puesta en marcha.

VI Circuitos de Corriente Continua y Alterna (tensión, corriente y resistencia de aislamiento), las pruebas se han completado con éxito cuando todos los equipos de generación dan resultados de estos valores de acuerdo con las especificaciones del fabricante de cada uno de ellos;

VII Las estaciones meteorológicas y piranómetros están funcionando y sus señales son capaces de ser supervisados por el Sistema de Monitoreo de la planta. La calibración de piranómetros debe ajustarse al certificado expedido por el fabricante;

VII La cantidad de energía producida a lo largo del día se ajusta a los valores teóricos previstos según las condiciones climatológicas del sistema de monitorización y están dentro del margen de tolerancia que se ha previsto para el mismo.

5.15.19 PRUEBAS DE ACEPTACIÓN DE LA OBRA

Este chequeo se considera superado cuando:

I La planta está eléctrica y mecánicamente completa

II El equipo anti vertido funciona correctamente y es aceptado y validado por la Compañía Distribuidora

III El sistema de monitorización está completo y en funcionamiento y la planta puede ser monitorizada de forma remota;

IV Todos los inversores están operando de acuerdo con especificaciones del fabricante y se calibran y comunican correctamente con el sistema de monitorización de la planta;

V Todas las pruebas de aislamiento se han completado con éxito y todos los cables han superado las pruebas de aislamiento adecuado según las normativas eléctricas aplicables en cada caso;

5.16 CONDICIONES TÉCNICAS PARA LA OBRA CIVIL Y MONTAJE DE INSTALACIONES ELÉCTRICAS DE MEDIA-ALTA TENSIÓN

5.16.1 EJECUCIÓN DE ZANJAS

La ejecución de las zanjas esta detallado en la Memoria y Planos correspondientes. Su ejecución comprende:

- a) Apertura de las zanjas.
- b) Suministro y colocación de protección de arena.
- c) Suministro y colocación de protección de placas rígidas.
- d) Colocación de la cinta de atención al cable.
- e) Tapado y apisonado de las zanjas.
- f) Carga y transporte de las tierras sobrantes.
- g) Utilización de los dispositivos de balizamiento apropiados.

5.16.1.1 Zanja para media tensión en terreno con servicios.

Cuando al abrir calas de reconocimiento o zanjas para el tendido de nuevos cables aparezcan otros servicios se cumplirán los siguientes requisitos:

- a) Se avisará a la empresa propietaria de los mismos. El encargado de la obra tomará las medidas necesarias, en el caso de que estos servicios queden al aire, para sujetarlos con seguridad de forma que no sufran ningún deterioro. Y en el caso en que haya que correrlos, para poder ejecutar los trabajos, se hará siempre de acuerdo con la empresa propietaria de las canalizaciones. Nunca se deben dejar los cables suspendidos, por necesidad de la canalización, de forma que estén en tracción, con el fin de evitar que las piezas de conexión, tanto en empalmes como en derivaciones, puedan sufrir.
- b) Se establecerán los nuevos cables de forma que no se entrecrucen con los servicios establecidos, guardando, a ser posible, paralelismo con ellos.
- c) Se procurará que la distancia mínima entre servicios sea de 30 cm. en la proyección horizontal de ambos.

- d) Cuando en la proximidad de una canalización existan soportes de líneas aéreas de transporte público, telecomunicación, alumbrado público, etc., el cable se colocará a una distancia mínima de 50 cm. de los bordes extremos de los soportes o de las fundaciones. Esta distancia pasará a 150 cm. cuando el soporte esté sometido a un esfuerzo de vuelco permanente hacia la zanja. En el caso en que esta precaución no se pueda tomar, se utilizará una protección mecánica resistente a lo largo de la fundación del soporte, prolongada una longitud de 50 cm. a un lado y a otro de los bordes extremos de aquella con la aprobación del Supervisor de la Obra.

5.16.1.2 Zanja con más de una banda horizontal.

Cuando en una misma zanja se coloquen cables de baja tensión y media tensión, cada uno de ellos deberá situarse a la profundidad que le corresponda y llevará su correspondiente protección de arena y placa rígida. De este modo se logrará prácticamente una independencia casi total entre ambas canalizaciones. Los cruces en este caso, cuando los haya, se realizarán de acuerdo con lo indicado en los planos del proyecto.

5.16.1.3 Zanjas anormales y especiales

La separación mínima entre ejes de cables multipolares o mazos de cables unipolares, componentes del mismo circuito, será la indicada en planos, si no estuviera reflejada en los planos o memoria sera de 0,20 m. separados por un ladrillo o de 0,25 m. entre caras sin ladrillo y la separación entre los ejes de los cables extremos y la pared de la zanja de 0,10 m.; por tanto, la anchura de la zanja se hará con arreglo a estas distancias mínimas y de acuerdo con lo ya indicado cuando, además, haya que colocar tubos.

También en algunos casos se pueden presentar dificultades anormales (galerías, pozos, cloacas, etc.). Entonces los trabajos se realizarán con precauciones y normas pertinentes al caso y las generales dadas para zanjas de tierra.

5.16.1.4 Rotura de pavimentos

Los pavimentos serán repuestos de acuerdo con las normas y disposiciones dictadas por el propietario de los mismos.

Deberá lograrse una homogeneidad, de forma que quede el pavimento nuevo lo más igualado

posible al antiguo, haciendo su reconstrucción con piezas nuevas si está compuesto por losas, losetas, etc. En general serán utilizados materiales nuevos salvo las losas de piedra, bordillo de granito y otros similares.

Además de las disposiciones dadas por la Entidad propietaria de los pavimentos, para la rotura, deberá tenerse en cuenta lo siguiente:

- a) La rotura del pavimento con maza (Almádena) está rigurosamente prohibida, debiendo hacer el corte del mismo de una manera limpia, con lajadera.
- b) En el caso en que el pavimento esté formado por losas, adoquines, bordillos de granito u otros materiales, de posible posterior utilización, se quitarán éstos con la precaución debida para no ser dañados, colocándose luego de forma que no sufran deterioro y en el lugar que molesten menos a la circulación.

5.16.2 CRUZAMIENTOS DE CABLES.

El cable deberá ir en el interior de tubos en los casos siguientes:

- A. Para el cruce de calles, caminos o carreteras con tráfico rodado.
- B. En las entradas de carruajes o garajes públicos.
- C. En los lugares en donde por diversas causas no debe dejarse tiempo la zanja abierta.
- D. En los sitios en donde esto se crea necesario por indicación del Proyecto o del Supervisor de la Obra.

5.16.2.1 Materiales

Los materiales a utilizar en los cruces normales serán de las siguientes cualidades y condiciones:

- a) Los tubos podrán ser de plástico, provenientes de fábricas de garantía, siendo el diámetro que se señala en estas normas el correspondiente al interior del tubo y su longitud la más apropiada para el cruce de que se trate. La superficie será lisa.

Los tubos se colocarán de modo que en sus empalmes la boca hembra esté situada antes que la boca macho siguiendo la dirección del tendido probable, del cable, con objeto de no dañar a éste en la citada operación.

- b) El cemento será Portland o artificial y de marca acreditada y deberá reunir en sus ensayos

y análisis químicos, mecánicos y de fraguado, las condiciones de la vigente instrucción española del Ministerio de Obras Públicas. Deberá estar envasado y almacenado convenientemente para que no pierda las condiciones precisas. La dirección técnica podrá realizar, cuando lo crea conveniente, los análisis y ensayos de laboratorio que considere oportunos. En general se utilizará como mínimo el de calidad P-250 de fraguado lento.

- c) La arena será limpia, suelta, áspera, crujiendo al tacto y exenta de sustancias orgánicas o partículas terrosas, para lo cual si fuese necesario, se tamizará y lavará convenientemente. Podrá ser de río o miga y la dimensión de sus granos será de hasta 2 ó 3 mm.
- d) Los áridos y gruesos serán procedentes de piedra dura silíceas, compacta, resistente, limpia de tierra y detritus y, a ser posible, que sea canto rodado. Las dimensiones serán de 10 a 60 mm. con granulometría apropiada. Se prohíbe el empleo del llamado revoltón, o sea piedra y arena unida, sin dosificación, así como cascotes o materiales blandos.
- e) AGUA - Se empleará el agua de río o manantial, quedando prohibido el empleo de aguas procedentes de ciénagas.
- f) MEZCLA - La dosificación a emplear será la normal en este tipo de hormigones para fundaciones, recomendándose la utilización de hormigones preparados en plantas especializadas en ello.

5.16.2.2 Dimensiones y características generales de ejecución

Los trabajos de cruces, teniendo en cuenta que su duración es mayor que los de apertura de zanjas, empezarán antes, para tener toda la zanja a la vez, dispuesta para el tendido del cable.

Estos cruces serán siempre rectos, y en general, perpendiculares a la dirección de la calzada. Sobresaldrán en la acera, hacia el interior, unos 20 cm. del bordillo (debiendo construirse en los extremos un tabique para su fijación).

El diámetro de los tubos será de 20 cm. Su colocación y la sección mínima de hormigonado responderá a lo indicado en los planos. Estarán recibidos con cemento y hormigonados en toda su longitud.

Cuando por imposibilidad de hacer la zanja a la profundidad normal los cables estén situados a menos de 80 cm. de profundidad, se dispondrán en vez de tubos de fibrocemento ligero, tubos metálicos o de resistencia análoga para el paso de cables por esa zona, previa conformidad del

Supervisor de Obra.

Los tubos vacíos, ya sea mientras se ejecuta la canalización o que al terminarse la misma se quedan de reserva, deberán taparse con rasilla y yeso, dejando en su interior un alambre galvanizado para guiar posteriormente los cables en su tendido.

Los cruces de vías férreas, cursos de agua, etc. deberán proyectarse con todo detalle.

Se debe evitar posible acumulación de agua o de gas a lo largo de la canalización situando convenientemente pozos de escape en relación con el perfil altimétrico.

En los tramos rectos, cada 15 ó 20 m., según el tipo de cable, para facilitar su tendido se dejarán calas abiertas de una longitud mínima de 3 m. en las que se interrumpirá la continuidad del tubo.

Una vez tendido el cable estas calas se taparán cubriendo previamente el cable con canales o medios tubos, recibiendo sus uniones con cemento o dejando arquetas fácilmente localizables para ulteriores intervenciones, según indicaciones del Supervisor de Obras.

En los cambios de dirección se construirán arquetas de hormigón o ladrillo, siendo sus dimensiones las necesarias para que el radio de curvatura de tendido sea como mínimo 20 veces el diámetro exterior del cable. No se admitirán ángulos inferiores a 90° y aún éstos se limitarán a los indispensables. En general los cambios de dirección se harán con ángulos grandes. Como norma general, en alineaciones superiores a 40 m. serán necesarias las arquetas intermedias que promedien los tramos de tendido y que no estén distantes entre sí más de 40 m.

Las arquetas sólo estarán permitidas en aceras o lugares por las que normalmente no debe haber tránsito rodado; si esto excepcionalmente fuera imposible, se reforzarán marcos y tapas.

En la arqueta, los tubos quedarán a unos 25 cm. por encima del fondo para permitir la colocación de rodillos en las operaciones de tendido. Una vez tendido el cable los tubos se taponarán con yeso de forma que el cable queda situado en la parte superior del tubo. La arqueta se rellenará con arena hasta cubrir el cable como mínimo.

La situación de los tubos en la arqueta será la que permita el máximo radio de curvatura.

Las arquetas podrán ser registrables o cerradas. En el primer caso deberán tener tapas metálicas o de hormigón provistas de argollas o ganchos que faciliten su apertura. El fondo de estas arquetas será permeable de forma que permita la filtración del agua de lluvia.

Si las arquetas no son registrables se cubrirán con los materiales necesarios para evitar su hundimiento. Sobre esta cubierta se echará una capa de tierra y sobre ella se reconstruirá el pavimento.

5.16.2.3 Características particulares de ejecución de cruzamiento y paralelismo con determinado tipo de instalaciones

El cruce de líneas eléctricas subterráneas con ferrocarriles o vías férreas deberá realizarse siempre bajo tubo. Dicho tubo rebasará las instalaciones de servicio en una distancia de 1,50 m. y a una profundidad mínima de 1,30 m. con respecto a la cara inferior de las traviesas. En cualquier caso se seguirán las instrucciones del condicionado del organismo competente.

En el caso de cruzamientos entre dos líneas eléctricas subterráneas directamente enterradas, la distancia mínima a respetar será de 0,25 m.

La mínima distancia entre la generatriz del cable de energía y la de una conducción metálica no debe ser inferior a 0,30 m. Además entre el cable y la conducción debe estar interpuesta una plancha metálica de 3 mm de espesor como mínimo u otra protección mecánica equivalente, de anchura igual al menos al diámetro de la conducción y de todas formas no inferior a 0,50 m.

Análoga medida de protección debe aplicarse en el caso de que no sea posible tener el punto de cruzamiento a distancia igual o superior a 1 m. de un empalme del cable.

En el paralelismo entre el cable de energía y conducciones metálicas enterradas se debe mantener en todo caso una distancia mínima en proyección horizontal de:

- 0,50 m. para gaseoductos.
- 0,30 m. para otras conducciones.

En el caso de cruzamiento entre líneas eléctricas subterráneas y líneas de telecomunicación subterránea, el cable de energía debe, normalmente, estar situado por debajo del cable de telecomunicación. La distancia mínima entre la generatriz externa de cada uno de los dos cables no debe ser inferior a 0,50 m. El cable colocado superiormente debe estar protegido por un tubo de hierro de 1m. de largo como mínimo y de tal forma que se garantice que la distancia entre las generatrices exteriores de los cables en las zonas no protegidas, sea mayor que la mínima establecida en el caso de paralelismo, que indica a continuación, medida en proyección horizontal. Dicho tubo de hierro debe estar protegido contra la corrosión y presentar una

adecuada resistencia mecánica; su espesor no será inferior a 2 mm.

En donde por justificadas exigencias técnicas no pueda ser respetada la mencionada distancia mínima, sobre el cable inferior debe ser aplicada una protección análoga a la indicada para el cable superior. En todo caso la distancia mínima entre los dos dispositivos de protección no debe ser inferior a 0,10 m. El cruzamiento no debe efectuarse en correspondencia con una conexión del cable de telecomunicación, y no debe haber empalmes sobre el cable de energía a una distancia inferior a 1 m.

En el caso de paralelismo entre líneas eléctricas subterráneas y líneas de telecomunicación subterráneas, estos cables deben estar a la mayor distancia posible entre sí. En donde existan dificultades técnicas importantes, se puede admitir una distancia mínima en proyección sobre un plano horizontal, entre los puntos más próximos de las generatrices de los cables, no inferior a 0,50 m. en los cables interurbanos o a 0,30 m. en los cables urbanos.

5.16.3 CABLES DE MEDIA TENSIÓN, TENDIDO Y EMPALMES

5.16.3.1 Definición y condiciones de las partidas de obra ejecutadas

Cables unipolares con conductor de aluminio y aislamiento seco, de tensiones nominales 12/20 kV y 18/30 kV, para redes de distribución en media tensión y secciones de 150, 240 y 400 mm².

Se han considerado los siguientes tipos:

- Cables con aislamiento de polietileno reticulado (XLPE), cubierta de poliolefina termoplástica y pantalla
- Cables con aislamiento de etileno-polipropileno (EPR), cubierta de poliolefina termoplástica y pantalla

La ejecución de la unidad de obra incluye las siguientes operaciones:

- - Replanteo
- - Tendido del cable
- - Ejecución de las conexiones eléctricas
- - Retirada de la obra de los restos de embalajes, recortes de cables, etc.

5.16.3.2 Condiciones generales:

El recorrido será el indicado en la dirección técnica.

Los conductores quedarán extendidos de manera que sus propiedades no queden dañadas.

Los empalmes y derivaciones estarán realizados con elementos de conexión normalizados y compatibles con los materiales del cable. Por este motivo se utilizarán los materiales y accesorios suministrados por el fabricante o los expresamente aprobados por éste. Las conexiones y empalmes se realizarán de manera que quede garantizada la continuidad eléctrica, de la pantalla y del aislamiento.

El radio mínimo de curvatura del cable será superior a 15 D (siendo D el diámetro exterior del cable).

El cable llevará una identificación del circuito al que pertenece. Estará hecha la prueba de servicio.

5.16.3.3 Tendido de cables en zanja abierta

Manejo y preparación de bobinas

Cuando se desplace la bobina en tierra rodándola, hay que fijarse en el sentido de rotación, generalmente indicado en ella con una flecha, con el fin de evitar que se afloje el cable enrollado en la misma.

La bobina no debe almacenarse sobre un suelo blando.

Antes de comenzar el tendido del cable se estudiará el punto más apropiado para situar la bobina, generalmente por facilidad de tendido: en el caso de suelos con pendiente suele ser conveniente el canalizar cuesta abajo. También hay que tener en cuenta que si hay muchos pasos con tubos, se debe procurar colocar la bobina en la parte más alejada de los mismos, con el fin de evitar que pase la mayor parte del cable por los tubos.

En el caso del cable trifásico no se canalizará desde el mismo punto en dos direcciones opuestas con el fin de que las espirales de los tramos se correspondan.

Para el tendido, la bobina estará siempre elevada y sujeta por un barrón y gatos de potencia apropiada al peso de la misma.

Tendido de cables

Los cables deben ser siempre desarrollados y puestos en su sitio con el mayor cuidado, evitando que sufran torsión, hagan bucles, etc. y teniendo siempre pendiente que el radio de curvatura del cable deber ser superior a 20 veces su diámetro durante su tendido, y superior a 10 veces su diámetro una vez instalado.

Cuando los cables se tiendan a mano, los hombres estarán distribuidos de una manera uniforme a lo largo de la zanja.

También se puede canalizar mediante cabrestantes, tirando del extremo del cable, al que se habrá adoptado una cabeza apropiada, y con un esfuerzo de tracción por mmR de conductor que no debe sobrepasar el que indique el fabricante del mismo. En cualquier caso el esfuerzo no será superior a 4 kg/mm² en cables trifásicos y a 5 kg/mm² para cables unipolares, ambos casos con conductores de cobre. Cuando se trate de aluminio deben reducirse a la mitad. Será imprescindible la colocación de dinamómetro para medir dicha tracción mientras se tiende.

El tendido se hará obligatoriamente sobre rodillos que puedan girar libremente y contruidos de forma que no puedan dañar el cable. Se colocarán en las curvas los rodillos de curva precisos de forma que el radio de curvatura no sea menor de veinte veces el diámetro del cable.

Durante el tendido del cable se tomarán precauciones para evitar al cable esfuerzos importantes, así como que sufra golpes o rozaduras.

No se permitirá desplazar el cable, lateralmente, por medio de palancas u otros útiles, sino que se deberá hacer siempre a mano.

Sólo de manera excepcional se autorizará desenrollar el cable fuera de la zanja, en casos muy específicos y siempre bajo la vigilancia del Supervisor de la Obra.

Cuando la temperatura ambiente sea inferior a 0 grados centígrados no se permitirá hacer el tendido del cable debido a la rigidez que toma el aislamiento.

La zanja, en todo su longitud, deberá estar cubierta con una capa de 10 cm. de arena fina en el fondo, antes de proceder al tendido del cable.

No se dejará nunca el cable tendido en una zanja abierta, sin haber tomado antes la precaución de cubrirlo con la capa de 15 cm. de arena fina y la protección de placa rígida.

En ningún caso se dejarán los extremos del cable en la zanja sin haber asegurado antes una

buena entanqueidad de los mismos.

Cuando dos cables se canalicen para ser empalmados, si están aislados con papel impregnado, se cruzarán por lo menos un metro, con objeto de sanear las puntas y si tienen aislamiento de plástico el cruzamiento será como mínimo de 50 cm.

Las zanjas, una vez abiertas y antes de tender el cable, se recorrerán con detenimiento para comprobar que se encuentran sin piedras u otros elementos duros que puedan dañar a los cables en su tendido.

Si con motivo de las obras de canalización aparecieran instalaciones de otros servicios, se tomarán todas las precauciones para no dañarlas, dejándolas, al terminar los trabajos, en la misma forma en que se encontraban primitivamente. Si involuntariamente se causara alguna avería en dichos servicios, se avisará con toda urgencia a la oficina de control de obras y a la empresa correspondiente, con el fin de que procedan a su reparación. El encargado de la obra por parte de la Contrata, tendrá las señas de los servicios públicos, así como su número de teléfono, por si tuviera, el mismo, que llamar comunicando la avería producida.

Si las pendientes son muy pronunciadas, y el terreno es rocoso e impermeable, se está expuesto a que la zanja de canalización sirva de drenaje, con lo que se originaría un arrastre de la arena que sirve de lecho a los cables. En este caso, si es un talud, se deberá hacer la zanja al bies, para disminuir la pendiente, y de no ser posible, conviene que en esa zona se lleve la canalización entubada y recibida con cemento.

Cuando dos o más cables de M.T. discurren paralelos entre dos subestaciones, centros de reparto, centros de transformación, etc., deberán señalizarse debidamente, para facilitar su identificación en futuras aperturas de la zanja utilizando para ello cada metro y medio, cintas adhesivas de colores distintos para cada circuito, y en fajas de anchos diferentes para cada fase si son unipolares. De todos modos al ir separados sus ejes 20 cm. mediante un ladrillo o placa rígida colocado de canto a lo largo de toda la zanja, se facilitará el reconocimiento de estos cables que además no deben cruzarse en todo el recorrido entre dos C.T.

En el caso de canalizaciones con cables unipolares de media tensión formando ternas, la identificación es más dificultosa y por ello es muy importante el que los cables o mazos de cables no cambien de posición en todo su recorrido como acabamos de indicar.

Además, se tendrá en cuenta lo siguiente:

- a) Cada metro y medio serán colocados por fase una vuelta de cinta adhesiva y permanente, indicativo de la fase 1, fase 2 y fase 3 utilizando para ello los colores normalizados cuando se trate de cables unipolares.
- b) Por otro lado, cada metro y medio envolviendo las tres fases, se colocarán unas vueltas de cinta adhesiva que agrupe dichos conductores y los mantenga unidos, salvo indicación en contra del Supervisor de Obras. En el caso de varias ternas de cables en mazos, las vueltas de cinta citadas deberán ser de colores distintos que permitan distinguir un circuito de otro.
- c) Cada metro y medio, envolviendo cada conductor de MT tripolar, serán colocadas unas vueltas de cinta adhesivas y permanente de un color distinto para cada circuito, procurando además que el ancho de la faja sea distinto en cada uno.

5.16.3.4 Tendido de cables en galería o tubulares

Tendido de cables en tubulares

Cuando el cable se tienda a mano o con cabrestantes y dinamómetro, y haya que pasar el mismo por un tubo, se facilitará esta operación mediante una cuerda, unida a la extremidad del cable, que llevará incorporado un dispositivo de manga tiracables, teniendo cuidado de que el esfuerzo de tracción sea lo más débil posible, con el fin de evitar alargamiento de la funda de plomo, según se ha indicado anteriormente.

Se situará un hombre en la embocadura de cada cruce de tubo, para guiar el cable y evitar el deterioro del mismo o rozaduras en el tramo del cruce.

Los cables de media tensión unipolares de un mismo circuito, pasarán todos juntos por un mismo tubo dejándolos sin encintar dentro del mismo.

Nunca se deberán pasar dos cables trifásicos de media tensión por un tubo.

En aquellos casos especiales que a juicio del Supervisor de la Obra se instalen los cables unipolares por separado, cada fase pasará por un tubo y en estas circunstancias los tubos no podrán ser nunca metálicos.

Se evitarán en lo posible las canalizaciones con grandes tramos entubados y si esto no fuera posible se construirán arquetas intermedias en los lugares marcados en el proyecto, o en su defecto donde indique el Supervisor de Obra (según se indica en el apartado CRUCES (cables entubados)).

Una vez tendido el cable, los tubos se taparán perfectamente con cinta de yute, para evitar el arrastre de tierras, roedores, etc., por su interior y servir a la vez de almohadilla del cable. Para ello se sierra el rollo de cinta en sentido radial y se ajusta a los diámetros del cable y del tubo quitando las vueltas que sobren.

Tendido de cables en galería

Los cables en galería se colocarán en palomillas, ganchos u otros soportes adecuados, que serán colocados previamente de acuerdo con lo indicado en el apartado de Colocación de Soportes y Palomillas.

Antes de empezar el tendido se decidirá el sitio donde va a colocarse el nuevo cable para que no se interfiera con los servicios ya establecidos. En los tendidos en galería serán colocadas las cintas de señalización ya indicadas y las palomillas o soportes deberán distribuirse de modo que puedan aguantar los esfuerzos electrodinámicos que posteriormente pudieran presentarse.

5.16.3.5 Transporte de bobinas de cables

La carga y descarga, sobre camiones o remolques apropiados, se hará siempre mediante una barra adecuada que pase por el orificio central de la bobina.

Bajo ningún concepto se podrá retener la bobina con cuerdas, cables o cadenas que abracen la bobina y se apoyen sobre la capa exterior del cable enrollado, asimismo no se podrá dejar caer la bobina al suelo desde un camión o remolque.

5.16.3.6 Empalmes y terminales para cables MT

Definición y condiciones de las partidas de obra ejecutadas de empalmes

Colocación de terminales y ejecución de empalmes en cables unipolares con conductor de aluminio y aislamiento seco, de tensión nominal 12/20 kV y 18/30 kV y secciones de 95, 150, 240 y 400 mm².

La ejecución de la unidad de obra incluye las siguientes operaciones:

- Replanteo
- Preparación de los extremos de los cables
- Colocación del terminal o ejecución del empalme
- Comprobación de la unidad de obra
- Retirada de la obra de los restos de embalajes, recortes de cables, etc.

Condiciones generales de los empalmes

Los materiales y accesorios utilizados para realizar las conexiones serán compatibles con los del cable. Por este motivo se utilizarán los suministrados por el fabricante del cable o del terminal o los expresamente aprobados por éste.

No se transmitirán tensiones entre los elementos de conexión y los cables.

Los elementos a colocar sobre el aislamiento del cable, tendrán las condiciones adecuadas para adaptarse totalmente a éste, evitando oclusiones de aire.

Los elementos se sellarán completamente, el cable y el conductor.

Los empalmes se efectuarán sobre partes sanas del aislamiento.

Quedará garantizada la continuidad eléctrica, la de la pantalla del cable y la del aislamiento.

La reconstrucción del aislamiento, pantallas y cubierta, estará realizada según la técnica de fabricación correspondiente al diseño.

Una vez concluido el montaje, se podrá identificar la marca y/o nombre del fabricante, así como el año de fabricación y tipo de empalme. Estará hecha la prueba de servicio.

Condiciones del proceso de ejecución de los empalmes

Antes de empezar los trabajos de montaje, se hará un replanteo previo que deberá ser aprobado por la Dirección Facultativa.

La colocación de terminales y la ejecución de empalmes estará realizada siguiendo las instrucciones técnicas del fabricante, las normas de obligado cumplimiento de los reglamentos vigentes y las normas propias y recomendaciones de las compañías suministradoras.

No se pueden realizar modificaciones en los equipos utilizados para la ejecución de las conexiones.

Los extremos del cable se prepararán siguiendo las instrucciones del fabricante.

Los extremos del cable se protegerán durante el proceso de instalación con el fin de evitar la entrada de humedad en el interior.

Se comprobará que las características técnicas del aparato corresponden con las especificadas en el proyecto. Todos los elementos se inspeccionarán antes de su colocación.

Una vez finalizados los trabajos, se procederá a la retirada de la obra de todos los materiales sobrantes (embalajes, recortes de tubos, cables, etc.).

5.16.4 RED DE TIERRAS

5.16.4.1 Prescripciones generales de puesta a tierra

Se cumplirá en todo momento lo especificado en la ITC-RAT 13 instalaciones de puesta a tierra. Se establece un sistema de puesta a tierra que permita limitar las tensiones de paso y de contacto por debajo de los límites establecidos, anulando el peligro de electrocución del personal que transite tanto en el interior como en el exterior del centro de transformación y del centro de seccionamiento y que a su vez permita el buen funcionamiento de las protecciones.

5.16.4.2 Instrucciones generales de puesta a tierra

Elementos a conectar a tierra por motivos de protección

Se pondrán a tierra las partes metálicas de una instalación que no estén en tensión normalmente pero que puedan estarlo a consecuencia de averías, accidentes, descargas atmosféricas o sobretensiones. Salvo las excepciones señaladas en los apartados que se citan, se pondrán a tierra los siguientes elementos: a) Los chasis y bastidores de aparatos de maniobra. b) Los envolventes de los conjuntos de armarios metálicos. (Ver apartado 7.3.) c) Las puertas metálicas de los locales. (Ver apartado 7.4.) d) Las vallas y cercas metálicas. (Ver apartado 7.6.) e) Las columnas, soportes, pórticos, etc. f) Las estructuras y armaduras metálicas de los edificios que contengan instalaciones de alta tensión. (Ver apartado 7.5.) g) Las armaduras metálicas de los cables. (Ver apartado 7.5.) h) Las tuberías y conductos metálicos. (Ver apartado 7.5.) i) Las carcasas de transformadores, generadores, motores y otras máquinas. j) Hilos de guarda o

cables de puesta a tierra de las líneas aéreas. k) Los elementos de derivación a tierra de los seccionadores de puesta a tierra. l) Pantalla de separación de los circuitos primario y secundario de los transformadores de medida o protección.

Elementos a conectar a tierra por motivos de servicio

Se conectarán a tierra los elementos de la instalación necesarios y entre ellos: a) Los neutros de los transformadores, que lo precisen, en instalaciones o redes con neutro a tierra de forma directa o a través de resistencias o bobinas. b) El neutro de los alternadores y otros aparatos o equipos que lo precisen.

c) Los circuitos de baja tensión de los transformadores de medida o protección, salvo que existan pantallas metálicas de separación conectadas a tierra entre los circuitos de alta y baja tensión de los transformadores. d) Los limitadores, descargadores, autoválvulas, pararrayos, para eliminación de sobretensiones o descargas atmosféricas.

Instalación de tierra general

Los elementos destinados a conectarse a tierra indicados en los apartados anteriores se conectarán a una instalación de tierra general. De esta regla general deben excluirse aquellas puestas a tierra a causa de las cuales puedan presentarse en algún punto tensiones peligrosas para las personas, bienes o instalaciones eléctricas. En este sentido se preverán tierras separadas en los casos siguientes: a) Los señalados en la presente Instrucción para Centros de Transformación. b) Los casos en que fuera conveniente separar de la instalación de tierra general los puntos neutros de los devanados de los transformadores. c) Los limitadores de tensión de las líneas de corriente débil (telefónicas, telegráficas, etc.) que se extienden fuera de la instalación. En las instalaciones en las que coexistan instalaciones de tierra separadas o independientes, se tomarán medidas para evitar el contacto simultáneo inadvertido con elementos conectados a instalaciones de tierra diferentes, así como la transferencia de tensiones peligrosas de una a otra instalación. Para la puesta a tierra de las masas de utilización de las instalaciones de baja tensión se seguirán los criterios establecidos en la ITC-BT-18 del Reglamento electrotécnico para baja tensión. Para facilitar la medida y revisión de la instalación de puesta a tierra se instalarán cajas de registro para cada instalación de puesta a tierra.

5.16.4.3 Disposiciones particulares de puesta a tierra

En la puesta a tierra de los elementos que a continuación se indican, es preciso tener en cuenta las siguientes disposiciones:

Descargadores de sobretensiones

La puesta a tierra de los dispositivos utilizados como descargadores de sobretensiones se conectará a la puesta a tierra del aparato o aparatos que protejan. Estas conexiones deben realizarse procurando que su recorrido sea mínimo y sin cambios bruscos de dirección. La instalación de puesta a tierra asegurará, en cualquier caso, que para las intensidades de descarga previstas, las tensiones a tierra de estos dispositivos no alcancen valores que puedan ser origen de tensiones de retorno o transferidas de carácter peligroso para otras instalaciones o aparatos igualmente puestos a tierra. Los conductores empleados para la puesta a tierra del descargador o descargadores de sobretensiones no dispondrán de cintas ni tubos de protección de material magnético.

Seccionadores de puesta a tierra

En las instalaciones en las que existan líneas aéreas de salida no equipadas con cable a tierra, pero equipadas con seccionadores de puesta a tierra conectados a la tierra general, deberán adoptarse las precauciones necesarias para evitar la posible transferencia a la línea de tensiones de contacto peligrosas durante los trabajos de mantenimiento en la misma.

Conjuntos protegidos por envolvente metálica

En los conjuntos protegidos por envolvente metálica deberá existir una línea de tierra común para la puesta a tierra de la envolvente, dispuesta a lo largo de toda la aparamenta. La sección mínima de dicha línea de tierra será de 25 mm², si es de cobre, y para otros materiales tendrá la sección equivalente de acuerdo con lo dictado en la presente Instrucción. (Ver apartado 3.1) Las envolventes externas de cada celda se conectarán a la línea de tierra común, como asimismo se hará con todas las partes metálicas que no formen parte de un circuito principal o auxiliar que deban ser puestas a tierra. A efectos de conexión a tierra de las armaduras internas, tabiques de separación de celdas, etc., se considera suficiente para la continuidad eléctrica, su conexión por tornillos o soldadura. Igualmente las puertas de los compartimentos de alta tensión deberán unirse a la envolvente de forma apropiada. Las piezas metálicas de las partes extraíbles que están normalmente puestas a tierra, deben mantenerse puestas a tierra mientras el

aislamiento entre los contactos de un mismo polo no sea superior, tanto a frecuencia industrial como a onda de choque, al aislamiento a tierra o entre polos diferentes. Estas puestas a tierra deberán producirse automáticamente.

Elementos de la construcción

Los elementos metálicos de la construcción en edificaciones que alberguen instalaciones de alta tensión, deberán conectarse a tierra de acuerdo con las indicaciones siguientes. En los edificios de estructura metálica, ésta y los demás elementos metálicos, tales como puertas, ventanas, escaleras, barandillas, tapas y registros, etc., deberán ser conectados a tierra. En los edificios destinados a instalaciones de tercera categoría construidos con materiales tales como hormigón armado o en masa, ladrillo o mampostería, las puertas, ventanas, escaleras, tapas y registros podrán no conectarse al circuito de tierra y dejarse aisladas del mismo, siempre que en el diseño de la instalación se adopten las medidas necesarias para evitar la puesta a tensión de estos elementos por causa de un defecto o avería. En los centros de transformación prefabricados según la norma UNE-EN 62271-202 estas medidas serán garantizadas por el fabricante. En centros de transformación subterráneos, dada la dificultad que presenta la separación eléctrica entre la escalera y su tapa de acceso, es necesario disponer ambos elementos en las mismas condiciones de puesta a tierra, bien aislados de la instalación de tierra general, o bien conectados a dicha instalación. En cualquier caso, en los edificios de hormigón armado las armaduras deberán ser puestas a tierra.

Elementos metálicos que salen fuera de la instalación

Los elementos metálicos que salen fuera del recinto de la instalación, tales como raíles y tuberías, deben estar conectados a la instalación de tierra general en varios puntos si su extensión es grande. Será necesario comprobar si estos elementos pueden transferir al exterior tensiones peligrosas, en cuyo caso deben adoptarse las medidas necesarias para evitarlo mediante juntas aislantes, u otras medidas, si fuera necesario.

Vallas y cercas metálicas

Para su puesta a tierra pueden adoptarse diversas soluciones en función de las dimensiones de la instalación y características del terreno: a) Pueden ser incluidas dentro de la instalación de tierra general y ser conectadas a ellas. b) Pueden situarse distantes de la instalación de tierra general y conectarse a una instalación de tierra separada o independiente. c) Pueden situarse distantes de la instalación de tierra general y no necesitar instalación de tierra para mantener los

valores fijados para las tensiones de paso y contacto.

Puesta a tierra en Centros de transformación

-Separación de la tierra de los neutros de baja tensión Para evitar tensiones peligrosas provocadas por defectos en la red de alta tensión, los neutros de baja tensión de las líneas que salen fuera de la instalación general y la puesta a tierra de los transformadores de medida ubicados en cuadros de baja tensión para distribución, pueden conectarse a una tierra separada de la general del centro, que se denominará tierra de los neutros de baja tensión. El resto de elementos tales como los pararrayos, permanecerán conectados a la tierra general de la instalación.

-Aislamiento entre las instalaciones de puesta a tierra Cuando, de acuerdo con lo dicho en el apartado anterior, se conecten los elementos anteriores a una tierra separada de la general del centro, se cumplirán las siguientes prescripciones: a) Las instalaciones de puesta a tierra deberán aislarse entre sí para la diferencia de tensiones que pueda aparecer entre ambas. b) La línea de puesta a tierra que une los elementos conectados a la tierra separada y su punto de puesta a tierra han de quedar aislados dentro de la zona de influencia de la tierra general. Dicha conexión se realizará estableciendo los aislamientos necesarios. c) Las instalaciones de baja tensión de los centros de transformación poseerán, con respecto a tierra, un aislamiento correspondiente a la tensión señalada en el párrafo a). En el caso de que el aislamiento propio del equipo de baja tensión alcance este valor, todos los elementos conductores del mismo que deban ponerse a tierra, como canalizaciones, armazón de cuadros, carcasas de aparatos, etc., se conectarán a la tierra general del centro, uniéndose a la puesta a tierra separada solamente los neutros de baja tensión. Cuando el equipo de baja tensión no presente el aislamiento indicado anteriormente, los elementos conductores del mismo que deban conectarse a tierra, como canalizaciones, armazón de cuadros, carcasas de aparatos, etc., deberán montarse sobre aisladores de un nivel de aislamiento correspondiente a la tensión señalada en el párrafo a). En este caso, dichos elementos conductores se conectarán a la puesta a tierra del neutro, teniendo entonces especial cuidado con las tensiones de contacto que puedan aparecer. d) Las líneas de salida de baja tensión deberán aislarse dentro de la zona de influencia de la tierra general del centro teniendo en cuenta las tensiones señaladas en el párrafo a). Cuando las líneas de salida sean en cable aislado con envolventes conductoras, deberá tenerse en cuenta la posible transferencia al exterior de tensiones a través de dichas envolventes.

-Redes de baja tensión con neutro aislado Cuando en la parte de baja tensión el neutro del transformador esté aislado o conectado a tierra por una impedancia de alto valor, se dispondrá limitador de tensión entre dicho neutro y tierra o entre una fase y tierra, si el neutro no es accesible.

-Centros de transformación conectados a redes de cables subterráneos En los centros de transformación alimentados en alta tensión por cables subterráneos provistos de envolventes conductoras unidas eléctricamente entre sí, se podrán conectar la puesta a tierra general y la de los neutros de baja tensión en los casos siguientes: a) Cuando la alimentación en alta tensión forma parte de una red de cables subterráneos con envolventes conductoras, de suficiente conductividad. b) Cuando la alimentación en alta tensión forma parte de una red mixta de líneas aéreas y cables subterráneos con envolventes conductoras, y en ella existen dos o más tramos de cable subterráneo con una longitud total mínima de 3 km con trazados diferentes y con una longitud cada uno de ellos de más de 1 km. En las instalaciones conectadas a redes constituidas por cables subterráneos con envolventes conductoras de suficiente sección, se pueden utilizar como electrodos de puesta a tierra dichas envolventes, incluso sin la adición de otros electrodos de puesta a tierra.

5.16.5 INSTALACIONES ELECTRICAS DE INTERIOR: CENTROS DE TRANSFORMACIÓN Y CENTROS DE MANIOBRA.

Los edificios donde se albergan los Centros de Transformación y Centros de Maniobra- Seccionamiento serán prefabricados, las condiciones generales para dichos locales y sus instalaciones se regirán según la ITC-RAT 14 de Instalaciones Técnicas de Interior.

5.16.5.1 Condiciones generales de acceso y paso

- Los edificios o locales destinados a alojar en su interior instalaciones de alta tensión deberán disponerse de forma que queden cerrados para impedir el acceso de las personas ajenas al servicio.
- El local destinado a albergar la instalación eléctrica, salvo que sea un centro de transformación de maniobra exterior, tendrá entradas diferentes para personal y equipos. Estas entradas serán independientes de las de acceso a otros locales. Cuando existan puertas destinadas al paso de equipos o piezas de grandes dimensiones, la puerta para la entrada y salida de personal podrá ser un postigo que forme parte de aquella.

- Las puertas de acceso al recinto en que estén situados los equipos de alta tensión y se usen para el paso del personal de servicio o para permitir su maniobra, serán en general abatibles y abrirán siempre hacia el exterior del recinto. Las puertas tendrán un sistema de retención de forma que puedan quedar abiertas mientras exista en el interior personal de servicio. Cuando estas puertas abran sobre caminos públicos, deberán poder abatirse sobre el muro exterior de fachadas. En las instalaciones en que se deba trabajar con las puertas cerradas, estas deben disponer de un sistema que permita franquearlas fácilmente desde el interior y que dificulte el acceso desde el exterior al personal ajeno al servicio.
- Las puertas o salidas de los recintos donde existan instalaciones de alta tensión se dispondrán de tal forma que su acceso sea lo más corto y directo posible. Si las características geométricas de dicho recinto lo hacen necesario, se dispondrá de más de una puerta de salida. Para salidas de emergencia se admite el uso de barras de deslizamiento, escaleras de pates y otros sistemas similares, siempre que su instalación sea de tipo fijo. En los centros de transformación sin personal permanente para su servicio de maniobra no será necesario disponer de más de una puerta de salida.
- El acceso a los locales subterráneos se realizará por medio de una escalera de peldaños normales con pasamanos. En casos justificados, el acceso a dichos locales podrá realizarse por medio de una trampilla y por escaleras fijas cuyos peldaños puedan estar situados en un plano vertical, entre los cuales la máxima separación será de 25 cm. Para acceder al interior de centros de transformación subterráneos se utilizarán escaleras de peldaños normales con pasamanos, no obstante, para el caso de centros de transformación subterráneos con maniobra exterior se podrán utilizar escaleras verticales fijas.
- Todos los lugares de paso tales como salas, pasillos, escaleras, rampas, salidas, etc., deben ser de dimensiones y trazado adecuados y correctamente señalizados. Deben estar dispuestos de forma que su tránsito sea cómodo, seguro y no se vea impedido por la apertura de puertas o ventanas o por la presencia de objetos que puedan suponer riesgos o que dificulten la salida en casos de emergencia.
- En las proximidades de elementos con tensión o de máquinas en movimiento no protegidas se prohíbe el uso de pavimentos deslizantes.
- No obstante lo prescrito anteriormente, se podrán utilizar escaleras fijas verticales o de gran pendiente para realizar operaciones de engrase, revisión u otros usos especiales.

- Cuando en la instalación de alta tensión se trabaje con las puertas de acceso abiertas se tomarán medidas preventivas que impidan el acceso inadvertido a las personas ajenas al servicio. Cuando los accesos existentes en el pavimento, destinados a escaleras, pozos o similares estén abiertos, deberán disponerse protecciones perimetrales señalizadas para evitar accidentes.
- El acceso a las máquinas y aparatos principales deberá ser fácil y permitirá colocarlos y retirarlos sin entorpecimiento, exigiéndose la existencia de dispositivos instalados o rápidamente instalables que, en el caso de aparatos pesados, permitan su desplazamiento para su revisión, reparación o sustitución.

5.16.5.2 Condiciones generales para las instalaciones

- **Cuadros y pupitres de control:** Los cuadros y pupitres de control de las instalaciones de alta tensión estarán situados en lugares de amplitud e iluminación adecuados, y cumplirán lo especificado en la ITC-RAT 10.

- **Celdas de alta tensión:** Cuando se utilicen celdas prefabricadas, estas cumplirán con los requisitos establecidos en la ITC 16,17 o 18, que les sea aplicable en función de la tensión de servicio y naturaleza de la envolvente. Cuando en instalaciones de alta tensión, se utilicen dos o más equipos ubicados en celdas de tipo abierto que contengan aceite u otro dieléctrico inflamable con capacidad superior a 50 litros, se establecerán tabiques de separación entre equipos adyacentes que contengan fluido inflamable, a fin de cortar en lo posible los efectos de la propagación de una explosión y la proyección de líquido inflamable a otros equipos. Para los tabiques de separación entre transformadores de potencia se aplicará lo establecido en el apartado siguiente. Estos tabiques de separación deberán ser de un material con una clase de reacción al fuego A1, según la clasificación europea de los productos para la construcción, y mecánicamente resistentes. Cuando tengan que servir de apoyo a los aparatos presentarán la debida solidez. Los interruptores de aceite o de otros dieléctricos inflamables, sean o no automáticos, cuya maniobra se efectúe localmente, dispondrán de envolventes o tabiques de material incombustible con una clase de reacción al fuego A1, según la clasificación europea de los productos para la construcción, y mecánicamente resistentes con objeto de proteger al operario, contra los efectos de una posible proyección de líquido o explosión en el momento de la maniobra.

5.16.5.3 Condiciones particulares para centros de transformación

-**Centros de transformación con maniobra desde el exterior** Durante las operaciones de mantenimiento deberá existir una zona libre que se delimitará y señalizará de forma que se evite el acceso a personas ajenas a la instalación, y sus dimensiones deberán ser como mínimo las indicadas en el apartado 6.1 para pasillos de servicio.

-**Conjuntos prefabricados para centros de transformación y centros de transformación prefabricados** Los conjuntos prefabricados para centros de transformación cumplirán la norma UNE-EN 50532. Podrán instalarse en el interior de un edificio o recinto destinado a centros de transformación, o podrán suministrarse con una envolvente formando un centro de transformación prefabricado. Los centros de transformación prefabricados cumplirán con la norma UNE-EN62271-202. En centros de transformación subterráneos instalados en ubicaciones donde se puedan estacionar o circular vehículos la cubierta deberá soportar como mínimo una carga de 50 kN en una superficie de 600 cm². Los componentes de un conjunto prefabricado para un centro de transformación, cumplirán el ensayo de calentamiento de sus correspondientes normas funcionando simultáneamente a sus intensidades asignadas. Tanto en los conjuntos prefabricados para centros de transformación como en los centros de transformación prefabricados se preverán los elementos de seguridad suficientes que eviten la explosión de la envolvente en caso de defecto interno y se elegirán las direcciones de escape en su caso de los fluidos (gases, líquidos, etc.) para evitar posibles daños a las personas. El fabricante deberá informar de las características de su producto en los catálogos e información técnica facilitada a los proyectistas y/o usuarios finales en cuanto a la intensidad de cortocircuito soportada y su duración en caso de arco interno. Por su parte el proyectista o propietario de la instalación deberá comprobar que las potencias de cortocircuito en el lugar de la instalación y los tiempos de actuación de las protecciones son compatibles con las intensidades de defecto interno y duración que pueden soportar los equipos de acuerdo con la información facilitada por el fabricante. Para que un conjunto prefabricado pueda ser montado en el exterior deberá haber superado previamente los ensayos de protección contra la intemperie que se indican en la norma UNE-EN 62271-1. En los conjuntos prefabricados independientemente de su ubicación, el calentamiento máximo admisible de las partes accesibles en las zonas de maniobra respecto a la temperatura ambiente será de 40 K. En los centros de transformación prefabricados las envolventes que tengan partes accesibles a personas ajenas al servicio, alcanzarán como máximo un calentamiento de 30 K, respecto a la temperatura ambiente.

- Cuadros de distribución para BT en centros de transformación de distribución pública

Los cuadros deberán cumplir los requisitos funcionales y los ensayos especificados en la norma UNE-EN 60439-5, salvo lo indicado en los apartados siguientes. Los cuadros de distribución para BT en los centros de transformación de distribución pública dispondrán como mínimo de un embarrado de dimensiones y espesores adecuados con la aparamenta de maniobra y protección necesaria. Cuando esta protección esté constituida por bases tripolares verticales cerradas seccionables de corte unipolar con fusibles no será necesario utilizar un seccionamiento general. Las bases tripolares verticales cerradas deberán cumplir asimismo las especificaciones y ensayos recogidos en la normas UNE-EN 60947-1 y UNE-EN 60947-3. Los cuadros tendrán como mínimo un grado de protección de IP 2X según UNE 20324 y de IK 08 según UNE-EN 50102. Los cuadros deberán incorporar una toma de puesta a tierra para el neutro y, cuando dispongan de envolvente metálica, deberán incorporar además otra toma para la puesta a tierra de la envolvente. El nivel de aislamiento de los cuadros de BT será el necesario para soportar la diferencia de tensiones que puede aparecer en caso de defecto entre la tierra general del centro y la del neutro del transformador, y será como mínimo de 10 kV (valor eficaz) a tensión soportada nominal de corta duración a frecuencia industrial y de 20 kV (valor de cresta) a la tensión soportada a impulsos tipo rayo. Los cuadros dispondrán de una placa de características en la que se indicará de forma indeleble las características establecidas en la norma UNE-EN 60439-5.

5.16.5.4 Ventilación

- Para conseguir una buena ventilación en las instalaciones con el fin de evitar calentamientos excesivos, se dispondrán entradas y salidas de aire adecuadas, en el caso en que se emplee ventilación natural. La ventilación podrá ser forzada, en cuyo caso la disposición de los conductos será la más conveniente según el diseño de la instalación eléctrica, y dispondrán de dispositivos de parada automática para su actuación en caso de incendio. En centros de transformación la ventilación podrá ser directa al exterior, o cuando lo permita la reglamentación específica que afecte a la compartimentación, indirecta a través de un local con ventilación al exterior.

- Los huecos destinados a la ventilación deben estar protegidos de forma tal que impidan el paso de pequeños animales, cuando su presencia pueda ser causa de averías o accidentes y estarán dispuestos o protegidos de forma que en el caso de ser directamente accesibles desde el exterior, no puedan dar lugar a contactos inadvertidos al introducir por ellos objetos metálicos. Deberán tener la forma adecuada o disponer de las protecciones precisas para impedir la entrada del agua de lluvia.
- En los centros de transformación situados en edificios de otros usos el conducto de ventilación tendrá su boca de salida de forma que el aire expulsado no moleste a los demás usuarios del edificio. Los conductos de ventilación deberán respetar los sectores de incendio del edificio, que establecen según el tipo de edificio en esta ITCRAT 14 y en el Código Técnico de la edificación.
- En el diseño de los edificios se estudiará la forma de evitar que escapes de gas SF₆, que es más pesado que el aire, pueda acumularse en zonas bajas. Se evitará que el gas escapado pueda salir a los alcantarillados de servicio público. En los locales con instalaciones aisladas por SF₆ y situados por encima del suelo generalmente es suficiente una ventilación natural que pase a través del local. Para el diseño de la ventilación natural, aproximadamente la mitad de las aberturas de ventilación, vistas en un plano de sección, deben estar situadas cerca del suelo. En caso de que las aberturas no puedan disponerse cerca del suelo será necesaria una ventilación forzada. Los locales con instalaciones aisladas con SF₆ y situadas por debajo del suelo deben tener ventilación forzada si la cantidad de gas que pueda acumularse puede llegar a poner en riesgo la salud y seguridad de las personas. La ventilación forzada puede omitirse siempre que el volumen del gas del compartimento de gas más grande no exceda, a presión atmosférica, el 10 por ciento del volumen de la habitación. A efectos del cálculo del volumen total de gas SF₆ a la temperatura y presión normales, debe tenerse en cuenta el volumen de gas de las botellas de SF₆ en caso de que estén conectadas permanentemente para la recarga automática del compartimento.

5.16.5.5 paso de líneas y canalizaciones eléctricas a través de paredes, muros y tabiques de construcción

- Las entradas de las líneas eléctricas aéreas al interior de los edificios que alojan las instalaciones eléctricas de interior se realizarán a través de aisladores pasantes dispuestos de modo que eviten la entrada de agua, o bien utilizando conductores provistos de recubrimientos aislantes.
- Las conexiones de alta tensión a través de muros o tabiques en el interior de edificios únicamente podrán hacerse por orificios de las dimensiones necesarias para mantener las distancias a masa, bien por medio de aisladores pasantes, o bien utilizando conductores provistos de recubrimientos aislantes.
- En el caso en que se usen conductores desnudos, será obligatorio establecer un paso franco para la posible intensidad de defecto desde el dispositivo de apoyo en el muro al sistema de tierras de protección.

5.16.5.6 señalizaciones e instrucciones

Toda instalación eléctrica debe estar correctamente señalizada y deben disponerse las advertencias e instrucciones necesarias de modo que se impidan los errores de interpretación, maniobras incorrectas y contactos accidentales con los elementos en tensión, o cualquier otro tipo de accidente. A este fin se tendrá en cuenta:

- a) Todas las puertas que den acceso a los recintos en que se hallan aparatos de alta tensión, estarán provistas de la señal normalizada de riesgo eléctrico.
- b) Todas las máquinas y aparatos principales, celdas, paneles de cuadros y circuitos, deben estar diferenciados entre sí con marcas claramente establecidas, señalizados mediante rótulos de dimensiones y estructura apropiadas para su fácil lectura y comprensión. Particularmente deben estar claramente señalizados todos los elementos de accionamiento de los aparatos de maniobra y los propios aparatos, incluyendo la identificación de las posiciones de apertura y cierre, salvo en el caso en que su identificación se pueda hacer claramente a simple vista.
- c) Deben colocarse carteles de advertencia de peligro en todos los puntos que por las características de la instalación o su equipo lo requieran. d) En zonas donde se prevea el transporte de máquinas o aparatos durante los trabajos de mantenimiento o montaje se colocarán letreros indicadores de gálibos y cargas máximas admisibles.

- d) En los locales principales, y especialmente en los puestos de mando y oficinas de jefes o encargados de las instalaciones, existirán esquemas de dichas instalaciones, al menos unifilares, e instrucciones generales de servicio. f) Las señales, placas y advertencias deben estar hechas de material duradero e insensible a la corrosión e impresas con caracteres indelebles.

5.16.5.7 Limitación de los campos magnéticos en la proximidad de instalaciones de alta tensión

En el diseño de las instalaciones de alta tensión se adoptarán las medidas adecuadas para minimizar, en el exterior de las instalaciones de alta tensión, los campos electromagnéticos creados por la circulación de corriente a 50 Hz en los diferentes elementos de las instalaciones, especialmente cuando dichas instalaciones de Alta Tensión se encuentren ubicadas en el interior de edificios de otros usos. La comprobación de que no se supera el valor establecido en el Real Decreto 1066/2001, de 28 de septiembre, por el que se aprueba el reglamento que establece condiciones de protección del dominio público radioeléctrico, restricciones a las emisiones radioeléctricas y medidas de protección sanitaria frente a emisiones radioeléctricas, se realizará mediante los cálculos para el diseño correspondiente, antes de la puesta en marcha de las instalaciones que se ejecuten siguiendo el citado diseño y en sus posteriores modificaciones cuando éstas pudieran hacer aumentar el valor del campo magnético. Dichas comprobaciones se harán constar en el proyecto técnico previsto en la ITC-RAT 20. Podrán utilizarse los cálculos y comprobaciones recogidos en un proyecto tipo, siempre que la instalación proyectada se ajuste a las condiciones técnicas de cálculo previstas en el proyecto tipo. Cuando los centros de transformación se encuentran ubicados en edificios habitables o anexos a los mismos, se deberán observar las siguientes condiciones de diseño:

- a) Las entradas y salidas al centro de transformación de la red de alta tensión se efectuarán por el suelo y adoptarán preferentemente la disposición en triángulo y formando ternas, o en atención a las circunstancias particulares del caso, aquella que el proyectista justifique que minimiza la generación de campos magnéticos.
- b) La red de baja tensión se diseñará con el criterio anterior.
- c) Se procurará que las interconexiones sean lo más cortas posibles y se diseñarán evitando paredes y techos colindantes con viviendas.
- d) No se ubicarán cuadros de baja tensión sobre paredes medianeras con locales habitables y se

procurará que el lado de conexión de baja tensión del transformador quede lo más alejado lo más posible de estos locales.

- e) En el caso que por razones constructivas no se pudieran cumplir alguno de estos condicionantes de diseño, se adoptarán medidas adicionales para minimizar dichos valores. Con objeto de verificar que en la proximidad de las instalaciones de alta tensión no se sobrepasan los límites máximos admisibles, la Administración pública competente podrá requerir al titular de la instalación que se realicen las medidas de campos magnéticos por organismos de control habilitados o laboratorios acreditados en medidas magnéticas. Las medidas deben realizarse en condiciones de funcionamiento con carga, y referirse al caso más desfavorable, es decir, a los valores máximos previstos de corriente.

- a) La posibilidad de propagación del incendio a otras partes de la instalación.
- b) La posibilidad de propagación del incendio al exterior de la instalación, por lo que respecta a daños a terceros.
- c) La presencia o ausencia de personal de servicio permanente en la instalación.
- d) La naturaleza y resistencia al fuego de la estructura soporte del edificio y de sus cubiertas.
- e) La disponibilidad de medios públicos de lucha contra incendios.

Para los edificios contemplados en el párrafo a) del apartado 2 de esta Instrucción, destinados a albergar instalaciones de categoría especial, 1ª y 2ª categoría, se aplicarán las disposiciones reguladoras de la protección contra el incendio en los establecimientos industriales, y para los del párrafo c) las del Código Técnico de la Edificación, en lo que respecta a las características de los materiales de construcción, resistencia al fuego de las estructuras, compartimentación, evacuación y, en particular, sobre aquellos aspectos que no hayan sido recogidos en este Reglamento y afecten a la edificación.

Además, y con carácter general se adoptarán las medidas siguientes:

- a) Instalación de dispositivos de recogida del líquido dieléctrico en fosos colectores.
- b) Sistemas de extinción.
 - b.1) Extintores móviles: Se colocará como mínimo un extintor de eficacia mínima 89B, en aquellas instalaciones en las que no sea obligatoria la disposición de un sistema fijo, de acuerdo con los niveles que se establecen en b.2). Este extintor deberá colocarse siempre que sea posible en el exterior de la instalación para facilitar su accesibilidad y, en cualquier caso, a una distancia no superior a 15 metros de la misma. En caso de instalaciones ubicadas en edificios destinados a otros usos la eficacia será como mínimo 21A-113B.
 - b.2) Sistemas fijos: En aquellas instalaciones con transformadores cuyo dieléctrico sea inflamable o combustible de punto de combustión inferior a 300°C y potencia instalada de cada transformador mayor de 1000 kVA en cualquiera o mayor de 4000 kVA en el conjunto de transformadores, deberá disponerse un sistema fijo de extinción automático adecuado para este tipo de instalaciones.

5.16.5.8 Limitación del nivel de ruido emitido por instalaciones de alta tensión

Con objeto de limitar el ruido originado por las instalaciones de alta tensión, éstas se dimensionarán y diseñarán de forma que los índices de ruido medidos en el exterior de las instalaciones se ajusten a los niveles de calidad acústica establecidos en el Real Decreto 1367/2007, de 19 de octubre, por el que se desarrolla la Ley 37/2003, de 17 de noviembre, del Ruido, en lo referente a zonificación acústica, objetivos de calidad y emisiones acústicas. Cuando el recinto donde se ubica la instalación de alta tensión se encuentre dentro de edificios de viviendas y no se pueda demostrar el cumplimiento de los límites mediante cálculos, se adoptarán medidas adicionales para cumplir dichos niveles. Con objeto de verificar que en la proximidad de las instalaciones de alta tensión no se sobrepasan los límites máximos admisibles, la Administración pública competente podrá realizar, por control estadístico o a petición de parte interesada, inspecciones con sus propios medios o delegar dichas mediciones en organismos de control habilitados o laboratorios acreditados en medidas de ruido.

5.16.5.9 sistemas contra incendios

Para la determinación de las protecciones contra incendios a que puedan dar lugar las instalaciones eléctricas de alta tensión, además de otras disposiciones específicas en vigor, se tendrá en cuenta:

- c) Resistencia al fuego de la envolvente.
- d) Pantallas y sectores de incendios. En todas las instalaciones, cuando se instalen juntos varios transformadores, y a fin de evitar el deterioro de uno de ellos por la proyección de aceite al averiarse otro próximo, se instalará una pantalla entre ambos de las dimensiones y resistencia mecánica apropiadas.

- Los elementos en tensión no protegidos que se encuentren sobre los pasillos, deberán estar a una altura mínima «h» sobre el suelo medida en centímetros, igual a $250 + d$.
- En las zonas de transporte de aparatos deberá mantenerse una distancia, entre los elementos en tensión y el punto más próximo del aparato en traslado, no inferior a «d», con un mínimo de 40 centímetros. En cualquier caso, estos pasillos deberán estar libres de todo obstáculo hasta una altura de 230 cm.
- Para garantizar la seguridad de los operadores, y cuando proceda del público en general, en casos de defectos internos en alta tensión, se respetarán las condiciones de instalación establecidas por el fabricante en su manual de instrucciones, como por ejemplo, las distancias mínimas entre las celdas y las paredes traseras y laterales.

5.16.5.10 Alumbrados especiales de emergencia

En las instalaciones que tengan personal permanente para su servicio de maniobra, así como en aquellas otras que por su importancia lo requieran deberán disponerse los medios propios de alumbrados especiales de emergencia de acuerdo con el Reglamento Electrotécnico para Baja Tensión.

5.16.5.11 Instrucciones y elementos para prestación de primeros auxilios

En todas las instalaciones se colocarán placas con instrucciones sobre los primeros auxilios que deben prestarse a los accidentados por contactos con elementos en tensión. En toda instalación que requiera servicio permanente de personal, se dispondrá de los elementos indispensables para practicar los primeros auxilios en casos de accidente, tales como botiquín de urgencia, camilla, mantas ignífugas, etc., e instrucciones para su uso.

5.16.5.12 Pasillos de servicio y zonas de protección

- La anchura de los pasillos de servicio tiene que ser suficiente para permitir la fácil maniobra e inspección de las instalaciones, así como el libre movimiento por los mismos de las personas y el transporte de los aparatos en las operaciones de montaje o revisión de los mismos. Esta anchura no será inferior a la que a continuación se indica según los casos: a) Pasillos de maniobra con elementos en alta tensión a un solo lado 1,0 m. b) Pasillos de maniobra con elementos en alta tensión a ambos lados 1,2 m. c) Pasillos de inspección con elementos en alta tensión a un solo lado 0,8 m. d) Pasillos de inspección con elementos en alta tensión a ambos lados 1,0 m. En cualquier otro caso, la anchura de los pasillos de maniobra no será inferior a 1,0 m, y la de los pasillos de inspección a 0,8 m.

5.16.6 CONJUNTOS PREFABRICADOS DE APARAMENTA BAJO ENVOLVENTE HASTA 52kV.

5.16.6.1 Generalidades y ámbito de aplicación.

Se establece como norma de obligado cumplimiento para estas instalaciones la norma UNE-EN 62271-200, con las modificaciones y adiciones contenidas en la ITC-RAT 16.

Se aplicará esta Instrucción a los conjuntos prefabricados de aparamenta bajo envolvente metálica de tensión más elevada para el material de hasta 52 kV inclusive, para instalación interior o exterior. Estas instalaciones pueden incluir además de aparatos de conexión, su combinación con otros aparatos de alta tensión tales como transformadores de medida o protección, transformadores de potencia, fusibles, pararrayos, condensadores, reactancias, etc.

Esta instrucción será aplicable tanto a instalaciones que utilicen como aislamiento aire a presión atmosférica como aquellas que usen gases (por ejemplo SF6) o líquidos. La presión relativa para los compartimentos rellenos de gas quedará limitada a un máximo de 3 bares. Los compartimentos rellenos de gas con una presión relativa mayor se diseñarán y ensayarán según los criterios de la ITC-RAT 18.

5.16.7 Concepción y construcción.

- La aparata bajo envolvente metálica deberá construirse de modo que las operaciones normales de explotación y mantenimiento puedan efectuarse sin riesgo. Existirán dispositivos eficaces para impedir los contactos accidentales con puntos en tensión incluso cuando estén totalmente extraídas las partes amovibles de la instalación si las hubiere.
- Se preverán los elementos de seguridad suficientes que eviten la explosión de la envolvente metálica en caso de defecto interno y se elegirán las direcciones de escape en su caso de los fluidos (gases, líquidos, etc.) para evitar posibles daños a las personas. El fabricante deberá informar de las características de su producto en los catálogos e información técnica facilitada a los proyectistas y/o usuarios finales en cuanto a la intensidad de cortocircuito soportada y su duración en caso de arco interno. Por su parte el proyectista deberá comprobar que las potencias de cortocircuito en el lugar de la instalación y los tiempos de actuación de las protecciones son compatibles con las intensidades de defecto interno y duración que pueden soportar los equipos de acuerdo con la información facilitada por el fabricante.
- Se preverán sistemas de alarma por pérdida de gas (disminución de la densidad), salvo cuando el diseño de las celdas o conjuntos esté contrastado mediante los correspondientes ensayos, de forma que el fabricante pueda garantizar que las pérdidas de gas no influyen en su vida útil, siendo ésta superior a treinta años. No obstante, si la presión absoluta mínima de funcionamiento referida a 20°C que garantiza los valores asignados de la aparata es superior a 1,2 bares, será necesario al menos, un indicador de presión.
- Cada conjunto prefabricado llevará en lugar visible una placa de características en español con los siguientes datos:
 - a) Nombre del fabricante o marca de identificación.
 - b) Número de serie o designación de tipo, que permita obtener toda la información necesaria del fabricante.
 - c) Tensión asignada.
 - d) Intensidades asignadas máximas de servicio de las barras generales y de los circuitos. e) Frecuencia asignada.
 - f) Año de fabricación.
 - g) Intensidad máxima de cortocircuito soportable. La duración asignada del cortocircuito se indicará sólo en caso de que sea diferente de 1s.
 - h) Nivel de aislamiento nominal. Puede ser suficiente indicar la tensión asignada soportada a impulsos tipo rayo.
 - i) Cualquier otra característica cuya inclusión sea requerida en la norma UNE-EN 62271-200. Además, es preciso que cada aparato de conexión tenga su placa de características según lo especificado en el apartado 5.10 de la norma UNE-EN 62271-1. Los aparatos de conexión que por diseño y construcción formen parte integrante de una unidad funcional y sean fabricados específicamente para esta no necesitarán llevar una placa de características individual sino que tendrán como placa de características la de la propia unidad funcional, la cual deberá incluir los datos que correspondan del aparato de conexión incorporado. Si varias unidades funcionales están integradas en un conjunto, bastará con colocar una sola placa para todo el conjunto. La placa de características se colocará preferentemente en una parte fija de la unidad funcional, de forma que sea visible durante el servicio normal. Las partes desmontables como tapas o cubiertas, si existen, deben tener una placa o marca de identificación que permita asociarla con la parte fija. Si la ubicación de la placa de características estuviera en una tapa o cubierta desmontable se incorporará en la parte fija de la unidad funcional una marca o número de identificación que permita asociar la parte fija con la parte desmontable (por ejemplo, basta marcar el mismo número de serie en la parte fija y en la parte desmontable).

6 CONTROL, MEDICIÓN Y ABONO DE LAS OBRAS

6.1 CONDICIONES GENERALES

La valoración de las obras se realizará aplicando a las unidades de obra ejecutada, los precios unitarios que para cada una de las mismas figuran en el Cuadro de Precios nº 1 que figura en el presupuesto, afectados por los porcentajes de contrata y baja o alza de licitación en su caso. A la cantidad resultante se añadirá el Impuesto Sobre el Valor Añadido vigente.

Dichos precios se abonarán por las unidades terminadas y ejecutadas con arreglo a las condiciones que se establezcan en este Pliego de Condiciones Técnicas. Estas unidades comprenden el suministro, cánones, transporte, manipulación y empleo de los materiales, maquinaria, medios auxiliares, mano de obra necesaria para su ejecución y costes indirectos derivados de estos conceptos, así como cuantas necesidades circunstanciales se requieran para la obra, tales como indemnizaciones por daños a terceros u ocupaciones temporales y costos de obtención de los permisos necesarios, así como las operaciones necesarias para la reposición de servidumbres y servicios públicos o privados, afectados por el proceso de ejecución de las obras, construcción y mantenimiento de cambios de obra, instalaciones auxiliares, etc. Igualmente, se encuentran incluidos aquellos conceptos que se especifican en la definición de cada unidad de obra, y la parte proporcional de ensayos, siempre y cuando ésta no supere el 1% del presupuesto de ejecución por contrata de la obra.

En el plazo de cinco días la Dirección de Obra examinará la relación valorada y dará el visado de conformidad para remitirla al promotor o hará en caso contrario las observaciones que estime oportunas.

Se emitirá la certificación a partir de la relación valorada firmada por la Dirección de Obra, en concepto de pagos a buena cuenta, sujetos a las rectificaciones y variaciones que se produzcan en la medición final y sin suponer en forma alguna aprobación y recepción de las obras que comprende.

La medición del número de unidades que han de abonarse se realizará en su caso de acuerdo con las normas que establece este capítulo, tendrá lugar en presencia y con intervención del contratista, entendiéndose que éste renuncia a tal derecho si, avisado oportunamente, no compareciese a

tiempo. En tal caso, será válido el resultado que la Dirección Facultativa consigne.

Para la medición de las distintas unidades de obra, servirán de base las definiciones contenidas en los planos del proyecto, o sus modificaciones autorizadas por la Dirección Facultativa.

La valoración de las obras añadidas o detraídas, de las modificaciones realizadas se realizará aplicando a las unidades de obra ejecutadas, los precios unitarios que para cada una de ellas figuren en el Cuadro de Precios nº 1.

Cuando en la liquidación o medición de las obras por causa de modificaciones, suspensión, resolución o desistimiento, se constatará la ejecución incompleta de unidades incluidas en el contrato y dentro de los programas de trabajos establecidos, El Contratista tendrá derecho al abono de la parte ejecutada, tomándose como base única para la valoración de las obras elementales incompletas, los precios que figuren en el cuadro de precios nº 1.

En caso de que en el desarrollo de las obras se observara la necesidad de ejecutar alguna unidad de obra no prevista en dicho cuadro, se formulará por la Dirección Facultativa el correspondiente precio de la nueva unidad de obra, sobre la base de los precios unitarios del cuadro de precios y su descomposición. En caso de que no fuera posible determinar el precio de la nueva unidad de obra con arreglo a tales referentes, los nuevos precios se fijarán contradictoriamente entre el Promotor y El Contratista. En este supuesto, los precios y los rendimientos contradictorios se deducirán (por extrapolación, interpolación o proporcionalidad) de los datos presentes en los anexos al contrato, siempre que sea posible. En caso de discrepancia se recurrirá al arbitraje previsto en las cláusulas generales del contrato. En todo caso, el abono en cuestión exigirá la previa conformidad escrita de la Dirección de Obra.

En caso de que la unidad de obra objeto de precio contradictorio se ejecutase antes de la determinación definitiva del citado precio, se certificará en aquel mes según el precio propuesto por el Promotor. Una vez alcanzado mutuo acuerdo sobre el mismo o resuelto el arbitraje fijándolo, el Promotor abonará o descontará la diferencia con la actualización equivalente al tipo de interés legal, fijado en la Ley de Presupuestos, pudiendo realizar tal reducción, en su caso, descontando su importe de la suma a pagar al Contratista en el vencimiento inmediato siguiente.

El Contratista estará obligado a ejecutar las unidades de obra no previstas en el Cuadro de precios nº1 que expresamente le ordene el Promotor, aún en el caso de desacuerdo sobre el importe del precio contradictorio de esta unidad, sometiéndose en tal supuesto, y, en todo caso, una vez ejecutadas tales unidades de obra, al sistema de fijación de precios contradictorios y, en último extremo, al arbitraje previsto en el contrato. En todo caso, los precios contradictorios se referirán a la fecha de licitación.

Se medirá por m² realmente desbrozados y limpiados.

La anchura se limitará, básicamente, a las zonas afectadas por las obras y zonas de ocupación temporal, teniendo en cuenta las prescripciones y limitaciones señaladas en el apartado anterior.

Dadas las características de este tipo de obra se establece que la medición de esta unidad de obra se realiza en base a la proyección horizontal del terreno a desbrozar aceptándose que se produce un error con la superficie real desbrozada. El Contratista tiene que tener presente a la hora de fijar el precio de esta unidad puesto que no será de abono la diferencia existente entre ambas superficies. Indicar también que para fijar este precio, que la medición de esta unidad comprenderá únicamente la superficie a desbrozar necesaria que ocupan la ejecución de las diferentes unidades que comprenden ocupación definitiva (zanjas en su parte superior, emplazamiento de arquetas, edificaciones, etc.), no serán objeto de abono los desbroces producidos para la ejecución de pistas, accesos, emplazamientos para acopios y demás ocupaciones temporales, necesarias para el desarrollo de las obras.

En caso de que el precio de limpieza y desbroce no figure en el Cuadro de Precios se entenderá que está incluido en el precio de excavación, y por lo tanto no corresponde su medición y abono por separado.

En cualquiera caso los gastos originados para el arreglo, nivelación y tendido de tierra vegetal, según los criterios del D.O en situ y forma, incluyendo los vertederos, irán a cargo del Contratista a menos que explícitamente se especifique en este Pliego y se valore en el documento correspondiente.

6.2 MEDICION Y ABONO DE LAS EXCAVACIONES.

Las excavaciones a cielo abierto se medirán por metros cúbicos (m³) de material excavado, medidos por diferencia entre los perfiles del terreno original y los perfiles finales de las excavaciones y teniendo en cuenta la sección fijada en el proyecto en cuanto a ancho del fondo de la rasante de excavación y taludes de inclinación de la zanja.

Sólo se medirán las excavaciones correspondientes a la ejecución de la zanja y no las correspondientes a la ejecución del camino o pista de acceso.

En ningún caso, no se abonarán los movimientos de tierra por realizar excavaciones con taludes más tendidos y anchos de zanja mayores a los indicados en las secciones tipo del proyecto o que no hubieran sido previamente indicados por la Dirección de obra.

En caso de que a juicio del D.O o bien del Contratista, se hayan de levantar nuevos perfiles del terreno original por existir discrepancias entre los que figuran en el Planos y la realidad, se realizará una limpieza o desbroce previo, que incluirá el apisonado de la vegetación, de la hierba, la tala de árboles, etc., sin realizar ningún tipo de excavación para poder desarrollar correctamente las tareas topográficas. Si esta se realizara por cualquier motivo, el Director de Obra parará los trabajos, aplicando las penalizaciones fijadas en el contrato en caso de obra defectuosa, fijando a su criterio el terreno original, que será aceptado por el Contratista sin derecho a ningún tipo de reclamación.

El acuerdo en los perfiles quedará automáticamente fijado cuando las discrepancias entre el D.O y el Contratista sean inferiores a un cinco por ciento (5%), tomándose como válidos los perfiles aportados por el D.O. En caso de que este acuerdo no se haya podido establecer, los perfiles del terreno original serán los que determine el D.O con la justificación correspondiente, finalizándose las operaciones de limpieza y desbroce en las condiciones señaladas en este Pliego.

En los perfiles del terreno original se descontará la excavación realizada en las operaciones de limpieza, desbrozada y retirada de tierra vegetal, fijada en un mínimo de 30 cm. Asimismo, el relleno correspondiente a la excavación de desbroce no se contabilizará bajo ningún concepto.

En el supuesto de que no se abonen por separado la limpieza, desbrozada y excavación de la tierra vegetal, se entenderá que esta unidad de obra se incluye en las excavaciones, habiéndose de realizar tal y como se especifica en este Pliego.

En las zonas en que además de realizar la limpieza, desbroce y extracción de la tierra vegetal, se tengan que realizar también saneamientos, el Contratista los documentará y contrastará con el D.O quién habrá de aprobarlos expresamente antes de ejecutarlos. En caso de no hacerlo así, todos los incrementos que se puedan derivar irán a cargo del Contratista.

El Contratista excavará y retirará, sin modificación de precio, todos los productos derivados de desprendimientos, rupturas, etc. Estos se abonarán, perfil a perfil, cuando supongan un incremento de más de un diez por ciento (10%) respecto a la superficie teórica excavada.

El precio de la excavación en zanja será único para todo tipo de terreno, según lo definido en este pliego.

El precio comprende la excavación en todo tipo de terreno considerado y en el resto de unidades del presupuesto, el transporte, la retirada de productos al vertedero o acopio de utilización, el refinado de superficies, entibaciones, agotamientos y desagües, el saneamiento de zonas rocosas afectadas por las excavaciones si procede, los derechos, canon y mantenimiento de los vertederos, la reconstrucción y reposición de márgenes, lindes y bancales a su estado original y la formación de pistas y caminos necesarios para la maquinaria.

En el precio de la excavación incluyen cualquier medio que se utilice para su ejecución, ya sean manuales, mecánicos incluso zanjadoras, o explosivos.

En el precio de la excavación se incluyen las posibles excavaciones y/ o rellenos previos y/o posteriores en una o varias fases constructivas que, adecuando las dimensiones de las excavaciones para facilitar la maniobrabilidad de la maquinaria por cuestiones relativas al espacio, habrán de ser realizadas para dejar la obra según los planos, no derivándose incrementos económicos por estos conceptos.

En el precio de la excavación se incluyen todos los caminos de acceso para la libre circulación de las máquinas, acopio de materiales excavados y otros materiales.

En el precio de excavación se incluye la reposición a su estado natural de todos los terrenos afectados por las obras, así como la restitución de todos los servicios afectados (tuberías primarias, equipamientos de riego en parcela, tuberías de servicios para abastecimientos, desagües, evacuación...)

El mismo criterio se aplicará en el caso de que la maquinaria tenga que trabajar desde cualquiera punto con limitadas condiciones de visibilidad.

6.3 MEDICION Y ABONO DE RELLENOS.

Además, incluye el transporte a acopios para posterior utilización y el transporte a vertedero de los productos sobrantes o desechables. En este precio se considera incluido igualmente el mayor volumen a transportar debido al esponjamiento. Los vertederos una vez agotados, se enrasarán y acondicionarán en las condiciones estéticas señaladas por la Dirección de Obra, estando esta operación incluida como parte proporcional de la excavación correspondiente.

Igualmente, y si no existe prescripción en contra, en el precio de excavación se incluyen las entibaciones necesarias, así como las labores de agotamiento del agua en la excavación en tanto ésta se encuentre abierta. Se incluye también en el precio el establecimiento de barandillas y otros medios de protección que sean necesarios; la instalación de señales de peligro, tanto durante el día como durante la noche; el establecimiento de pasos provisionales durante la ejecución de las obras tanto de peatones como de vehículos, el apeo y reparación de las conducciones de agua, teléfonos, electricidad, saneamiento y otros servicios y servidumbres que se descubran al ejecutar las excavaciones para terminar completamente la unidad de obra y dejar el terreno inmediato en las condiciones preexistentes

En caso de desprendimientos o riesgo de los mismos en los taludes de la excavación efectuada, el Contratista dispondrá los medios humanos y mecánicos necesarios para la retirada de los materiales desprendidos y/o para el saneo de la zona atendiendo las órdenes de la Dirección Facultativa. Estos medios no serán de abono, ni tampoco los desperfectos ocasionados por el desprendimiento sobre materiales existentes en acopio o tajos en curso (encofrados, hormigonados, etc.) ni serán atendibles alteraciones en el plazo por dicha causa salvo autorización expresa por escrito de la Dirección Facultativa.

Estas operaciones sólo serán de abono si así se especifica explícitamente en el Pliego y se definen y valoran en los documentos correspondientes.

La elección del sistema de voladura a emplear en los desmontes en roca, incluido en el caso de la utilización de precorte, no comportará ningún incremento económico.

Los excesos de excavación, en relación a las dimensiones indicadas en los Planos, que no fueran ordenados por el Ingeniero Director, no se consideran abonables y en cada caso se habrán de rellenar en la forma que el D.O indique sin que el mencionado relleno sea de abono.

La medición y abono se realizará por metros cúbicos reales (m³) de material compactado, medido por diferencia entre los perfiles correspondientes a las secciones finales excavadas y el perfil final obtenido del relleno, con las siguientes condiciones:

- Se deberá tener en cuenta las secciones tipo de zanjas y excavación fijadas en el proyecto, en lo que hace referencia al ancho de la zanja en el fondo de rasante y los taludes fijados en la sección tipo para la excavación.
- Si la sección de excavación ha sido mayor a la indicada en las secciones tipo del proyecto por establecer un mayor ancho de zanja o taludes más tendidos, implicarán un aumento del volumen de relleno ejecutado a lo fijado en el proyecto. Este exceso de relleno no se abonará, si no hubiera sido previamente aprobado por el Director de Obra.
- Por el contrario, si la sección de excavación ha sido menor de la indicada en las secciones tipo del proyecto por reducir ancho de zanja o bien ejecutar taludes menos tendidos, esto implicará que el volumen de relleno será también menor a los indicados en el proyecto. En este caso sólo se abonarán los volúmenes de relleno realmente ejecutados.
- En el caso de utilizar para el relleno materiales de préstamo tipo gravilla, gruesos “bolos” para consolidación, etc., bien fueran conseguidos de la propia obra o bien obtenidos de zonas habilitadas o plantas de áridos, una vez acabada la ejecución y el tapado completo de la excavación se incluye en la unidad la retirada de los volúmenes sobrantes de las superficies de los terrenos. En el importe de la partida de relleno con este tipo de materiales, se incluye la recogida, la retirada y transporte a vertedero de todos volúmenes sobrantes, de forma que una vez restaurado el terreno a sus cotas iniciales con la tierra vegetal colocada, quede la parcela totalmente libre de restos y acopios. Estos trabajos no traerán la certificación de importes mayores ni de nuevas unidades por ello.

En ningún caso, salvo indicación expresa previa de la Dirección de obra, no se abonarán los rellenos de material indicado por exceso al haber realizado excavaciones con taludes más tendidos y anchos de zanja mayores a los indicados en las secciones tipo del proyecto.

Este precio abarca todas las operaciones y costes derivados de la operación en su totalidad y que incluye: cánones y costes de compra de material, transporte, carga y transporte desde acopios intermedios de obra, rampas de acceso a la excavación, vertido, extensión y compactación. Igualmente incluye las operaciones de seleccionado o criba del material cuando se exija o sea necesario.

Este precio se aplica también al relleno de tierra vegetal que deberá realizarse, cuando así se exija en Planos, en la última carga de relleno. Esta operación incluye todas las operaciones necesarias para esta unidad de obra, así como la retirada de materiales granulares y restos de tipo relleno no aptos para el cultivo.

Por último, en esta unidad se incluye expresamente los costes de reposición del terreno en sus condiciones originales, con retirada de piedras, explanación y remoción de tierras.

Se incluyen en los precios todas las operaciones necesarias para la obtención de un material que cumpla las especificaciones de este Pliego, ya sea de préstamo o procedente de las excavaciones.

La Contrata se proveerá, a su cargo, de las zonas de préstamo y de los materiales de préstamo, tras convenir con los propietarios de las mencionadas zonas las condiciones en que se tienen que realizar las excavaciones, incluyendo los permisos y licencias necesarios. Esta decisión, así como la elección de la zona de préstamo, será sometida al criterio del Director de Obra.

El precio comprende la excavación, cribado, selección y carga del material al sitio de préstamo sobre camión; el transporte a su sitio de utilización, el tendido, la humectación o desecación, la compactación y el refinado de las superficies; los entibamientos y el agotamiento, así como el suministro, manipulación y uso de los materiales, maquinaria y mano de obra necesarias para que la obra realizada sea aprobada por la Dirección de Obra. De manera particular incluye el canon de préstamo, el acondicionamiento de este con tierra vegetal y la reposición de los servicios afectados en este. Este precio incluye, asimismo, el desvío de corrientes de agua y la captación y conducción de las corrientes subterráneas de la zona de los rellenos de pozos y zanjas.

La restitución de la capa de tierra vegetal en un espesor no inferior a 30 cm., también se incluye en el precio.

La elección del tipo de material a emplear siguiendo los requisitos señalados en este Pliego, no comportará ningún tipo de modificación de precio, a no ser que como tal figure en los cuadros de precios y en el presupuesto.

La reducción del espesor de las tongadas para conseguir el grado de compactación exigido no comportará ninguna clase de incremento económico.

Los excesos de relleno, en relación a las dimensiones indicadas en los Planos, que no fueran ordenados por el Ingeniero Director, no se considerarán abonables y en cada caso se habrán de excavar en la forma que el D.O indique sin que la mencionada excavación sea de abono.

6.4 MEDICION Y ABONO DE TERRAPLENES

La medición y abono se realizará por metros cúbicos (m³) de material compactado, medido por diferencia entre los perfiles correspondientes a las secciones teóricas finales y los perfiles teóricos de las excavaciones, descontando todos los materiales que se abonan en otras unidades de obra.

Para su abono se utilizarán los precios que aparecen en el presupuesto ofertado por la contrata.

Se incluyen en los precios todas las operaciones necesarias para la obtención de un material que cumpla las especificaciones de este Pliego, ya sea de préstamo o procedente de las excavaciones.

La Contrata se proveerá, a su cargo, de las zonas de préstamo y de los materiales de préstamo, tras convenir con los propietarios de las mencionadas zonas las condiciones en que se tienen que realizar las excavaciones, incluyendo los permisos y licencias necesarios. Esta decisión, así como la elección de la zona de préstamo, será sometida al criterio del Director de Obra.

El precio comprende la excavación, cribado, selección y carga del material al sitio de préstamo sobre camión; el transporte a su sitio de utilización, el tendido, la humectación o desecación, la compactación y el refinado de las superficies; la entibación y el agotamiento así como el suministro, manipulación y uso de los materiales, maquinaria y mano de obra necesarias para que la obra realizada sea aprobada por la Dirección de Obra. De manera particular incluye el canon de préstamo, el acondicionamiento de este con tierra vegetal y la reposición de los servicios afectados en este. Este precio incluye asimismo, el desvío de corrientes de agua y la captación y conducción de las corrientes subterráneas de la zona de los rellenos de pozos y zanjas.

La elección del tipo de material a emplear siguiendo los requisitos señalados en este Pliego, no comportará ningún tipo de modificación de precio, a no ser que como tal figure en los cuadros de precios y en el presupuesto.

Se incluyen en el precio las operaciones de escarificación y compactación de las superficies de asentamiento de los terraplenes y rellenos.

También se incluyen en el precio los sobre costos derivados del escalonado a realizar en terraplenes a media pendiente.

La reducción del espesor de las tongadas para conseguir el grado de compactación exigido no comportará ninguna clase de incremento económico.

Asimismo, las operaciones de mezcla de material y las operaciones de desecación de esto se incluyen en el precio.

También se incluye en el precio una compactación mínima hasta lograr una densidad de como mínimo el 95 % de la máxima obtenida en el ensayo Proctor Normal.

Los excesos de relleno, en relación a las dimensiones indicadas en los Planos, que no fueran ordenados por el Ingeniero Director, no se considerarán abonables y en cada caso se habrán de excavar en la forma que el D.O indique sin que la mencionada excavación sea de abono.

6.5 MEDICIÓN Y ABONO DEL METRO CUADRADO DE REFINO DE TALUDES.

Se medirán y abonarán los metros cuadrados de taludes realmente refinados, de acuerdo con las operaciones señaladas en dicho artículo.

El precio incluye todas las operaciones mecánicas de refinado y formación de cunetas en la coronación de los taludes en su caso, ajustándose a las rasantes definidas en los planos o por la Dirección, así como la retirada de piedras mayores de 10 cm.

En el caso de operaciones de refinado por medios mecánicos y manuales, se exige que la retirada de elementos gruesos con un tamaño superior a 20 mm, debiendo ser la fracción restante de materiales con tamaño inferior de canto redondeado y sin aristas ni salientes angulosos ni punzantes. En caso de no realizarse este refinado se deberá realizar un aporte de material adecuado con un tamaño menor a 10 mm y todo ello con cantos redondeados, sobre las

superficies a refinar de este modo.

En el caso de tener que realizar este aporte de material indicado, para la mejora del refino por medios manuales, será por cuenta del contratista, sin percibir aumento de importe o fijar nuevo precio por su ejecución.

Se medirán por m2 en proyección horizontal sobre planos de la superficie realmente ejecutada y se abonará a los precios correspondientes en el Cuadro de Precios 1.

El precio incluye todas las operaciones mecánicas de refino y formación de cunetas en su caso, ajustándose a las rasantes definidas en los planos o por la Dirección, así como la retirada de piedras mayores de 10 cm.

Se medirá por metro lineal realmente ejecutados al precio que figura en el Cuadro de Precios 1 del Presupuesto atendiendo al cumplimiento de las dimensiones, espesores y rasantes especificados en los planos.

El precio incluye el hormigón en masa de las características indicadas, encofrado, fabricación, transporte y puesta en obra, elementos de fijación y colocación de las piezas en su lugar.

6.6 MEDICION Y ABONO DE LA TERMINACION Y REFINO DE CORONACIONES DE TALUDES.

Se medirán por m2 en proyección horizontal sobre planos de la superficie realmente ejecutada y se abonará a los precios correspondientes en el Cuadro de Precios 1.

6.7 MEDICION Y ABONO DE CUNETAS DE HORMIGÓN.

El precio incluye todas las operaciones mecánicas de refino y formación de cunetas en su caso, ajustándose a las rasantes definidas en los planos o por la Dirección, así como la retirada de piedras mayores de 10 cm.

Se medirá por metro lineal realmente ejecutados al precio que figura en el Cuadro de Precios 1 del Presupuesto atendiendo al cumplimiento de las dimensiones, espesores y rasantes especificados en los planos.

El precio incluye el hormigón en masa de las características indicadas, encofrado, fabricación, transporte y puesta en obra, elementos de fijación y colocación de las piezas en su lugar.

6.8 MEDICION Y ABONO DE BORDILLOS.

Se medirán por metros lineales realmente colocados, e indicados en los planos y se abonarán a los precios indicados en el Cuadro de Precios 1 del Presupuesto.

No habrá precio adicional para las piezas curvas, especiales y de bordillo rebajado.

6.9 MEDICION Y ABONO DE OBRA DE COMPACTACION.

Se medirán los metros cúbicos m3 de terreno realmente construidos y se valorarán a los precios unitarios expresados en el Cuadro de Precios 1 del Presupuesto.

6.10 MEDICION Y ABONO DE OBRAS DE HORMIGÓN.

Serán de abono al adjudicatario las obras de fábrica ejecutadas con arreglo a condiciones y con sujeción a planos del proyecto o las modificaciones introducidas por la Dirección Facultativa en el replanteo o durante la ejecución de la misma, que constarán en los planos de detalle y órdenes escritas.

6.11 MEDICION Y ABONO DE CARPINTERÍA METÁLICA

Se abonarán por su volumen real en m3 o superficie real en m2, cualquiera que sea el tipo de dosificación de este, de acuerdo con lo que se especifica en los correspondientes precios unitarios que figuran en el Cuadro de Precios 1.

En ningún caso será de abono los excesos de obra que por conveniencia u otras causas ejecute el Adjudicatario. Los precios incluyen la parte proporcional de trabajos adicionales que se requieran.

El precio de m3 de hormigón en solera y zapatas incluye los excesos de medición que sea preciso realizar en los casos en que la existencia de fuerzas horizontales obligue a hormigonar contra el terreno natural, por ser de abono el encofrado teórico correspondiente.

También incluye la parte proporcional de los trabajos requeridos para la colocación de juntas de dilatación y estanqueidad, sujeción y correcto hormigonado de tuberías, etc.

En el caso del hormigón de solera, el precio del m³, incluye la formación de pendiente así como la realización si fuere necesario, de canaletas de recogida.

También incluye, en su caso, el acabado en fratasado liso y con espolvoreo de cemento.

Igualmente se incluyen los costes propios de las labores de curado.

El precio de hormigón en regularización se abonará donde haya sido precisa su utilización por existir armaduras que deban quedar limpias de barro o tierra del fondo de las excavaciones y en cualquier caso solo se abonará el volumen correspondiente a un espesor de 10 cm, salvo que la Dirección de obra indicara otra cosa en algún punto determinado.

El precio de hormigón en masa en cimientos y soleras, se aplicará tanto a las cimentaciones situadas bajo el nivel de las soleras o explanaciones en su caso, como a las soleras que vayan directamente sobre las explanaciones.

En caso de duda de aplicación de precios de hormigones se seguirá el criterio aplicado en las mediciones y valoración del presente Proyecto.

6.12 MEDICION Y ABONO DE ARMADURAS

Se medirá por kg de hierro en peso teórico y se abonará al precio correspondiente al Cuadro de Precios 1, en el que se incluye la parte proporcional de solapes, pérdidas, despuntes, atados, separadores, rigidizadores y soportes.

6.13 MEDICION Y ABONO DE MALLAS ELECTROSOLDADAS

En el caso del acero en mallazo electrosoldado para armado de forjados y soleras se medirá por m². previstos en planos y/o mediciones debidamente autorizadas y se abonará al precio que figura en el Cuadro de Precios 1 del Presupuesto incluyendo colocación, solapes, pérdidas, despuntes, atados, separadores, rigidizadores y soportes.

Se medirán por metro lineal realmente ejecutado según las especificaciones en los planos o según las órdenes de la Dirección Facultativa y se abonará a los precios correspondientes del Cuadro de Precios 1.

6.14 MEDICION Y ABONO DE VALLADOS METÁLICOS

Se medirán por metro lineal realmente ejecutado según las especificaciones en los planos o según las órdenes de la Dirección Facultativa y se abonará a los precios correspondientes del Cuadro de Precios 1.

6.15 MEDICION Y ABONO DE CARPINTERÍA METÁLICA

6.15.1 PUERTA DE ACERO

La medición y valoración se realizará por unidad de puerta, realizada con perfiles de acero, indicando características de los perfiles y, en su caso, el tipo de tratamiento de los mismos. Se incluirá en el precio el corte, la elaboración, montaje, sellado de uniones y limpieza, así como cualquier otro elemento u operación necesaria para dejar la puerta en condiciones de uso.

Indistintamente, se podrá realizar la medición y valoración por m² de puerta o superficie del hueco a cerrar, considerando e incluyendo los conceptos indicados.

Se abonará al precio que figura en el Cuadro de Precios 1 del Presupuesto.

6.15.2 VENTANAS DE ALUMINIO

La medición y valoración se realizará por unidad de ventana, para recibir acristalamiento, realizada con perfiles de aluminio, indicando características de los perfiles y anodizado o tipo de tratamiento de los mismos. Se incluirá en el precio el corte, la elaboración, montaje, sellado de uniones y limpieza según NTE-FCL, así como cualquier otro elemento u operación necesaria para dejar la ventana en condiciones de uso.

Alternativamente, se podrá realizar la medición y valoración por m² de ventana o superficie del hueco a cerrar, considerando e incluyendo los conceptos indicados. Se abonará al precio que figura en el Cuadro de Precios 1 del Presupuesto.

6.16 MEDICION Y ABONO DE CUBIERTAS

La medición y valoración se efectuará por m² medido en verdadera magnitud, que es el criterio expuesto en los enunciados contenidos en cada partida que constituye la medición o presupuesto, en los que se definen los diversos factores contabilizados (tipo de chapa o panel

para la formación del faldón y cobertura, tipo de protección industrial de las chapas, parte proporcional de solapes, accesorios de fijación, piezas especiales, encuentros con paramentos, empleo de medios auxiliares y elementos de seguridad, etc.) para entregar el elemento terminado y en condiciones de servicio y que, obviamente, influyen en el precio descompuesto resultante.

Se abonará al precio que figura en el Cuadro de Precios 1 del Presupuesto.

6.17 MEDICION Y ABONO VALVULERÍA

Se medirán por unidades de válvula (V. Mariposa, V. Hidráulica, V. Alivio Rápido, V. Compuerta, etc) realmente colocada, instalada, probada y puesta en funcionamiento indicados en los planos y se abonarán a los precios indicados en el Cuadro de Precios 1 del Presupuesto. En el precio se incluyen todas las operaciones necesarias para la colocación con las condiciones estipuladas en el presente Pliego.

En el suministro estarán incluidos, además de las unidades principales, los mecanismos de accionamiento con su motor y todos los elementos accesorios o complementarios que sean necesarios para el correcto funcionamiento.

El precio de las válvulas mecánicas incluirá los elementos que, de forma ni exhaustiva ni excluyente, se relacionan a continuación:

- Piezas fijas, anclajes, pletinas y todos los dispositivos necesarios para la sujeción o de las válvulas y su calderería a la obra de anclaje y/o arqueta.
- Los conductos hidráulicos de by-pass con todos sus accesorios y válvulas.
- En el caso de válvulas de mariposa se incluye se incluye el desmultiplicador.
- En el caso de válvulas de compuerta se incluye el volante con eje extensión y prolongador maniobra para y los elementos necesarios para colocar la válvula en la zanja conexiónada y enterrada posteriormente. Las características de estos elementos se definen anteriormente en este pliego.

El precio incluye el transporte, acopio, instalación completamente montado y probado de la totalidad de las unidades descritas en este capítulo.

6.18 MEDICION Y ABONO DE VENTOSAS.

En el suministro estarán incluidos, además de las unidades principales, los mecanismos de accionamiento con su motor y todos los elementos accesorios o complementarios que sean necesarios para el correcto funcionamiento.

El precio de las ventosas incluirá las piezas fijas y todos los dispositivos necesarios para la sujeción de las ventosas a la tubería.

El precio incluye el transporte, acopio, instalación completamente montado y probado de la totalidad de las unidades descritas en este capítulo.

6.19 MEDICION Y ABONO DE FILTROS.

Se medirán por unidad de filtro colocado, instalado, probado y puesto en funcionamiento indicado en los planos y se abonarán a los precios indicados en el Cuadro de Precios 1 del Presupuesto. En el precio se incluyen todas las operaciones necesarias para la colocación con las condiciones estipuladas en el presente Pliego.

6.20 MEDICION Y ABONO DE LÁMINAS IMPERMEABLES Y GEOTEXTILES.

La lámina de impermeabilización de la balsa se medirá y abonará por metros cuadrados (m²) de superficie recubierta, quedando incluidos en este precio los solapes. La medición se hará sobre la superficie realmente cubierta, abonándose al precio que figura en el Cuadro de Precios 1 para esta unidad. En el precio se incluyen todas las operaciones necesarias para la colocación con las condiciones estipuladas en el presente Pliego, los solapes soldaduras, uniones y materiales de todo tipo que se precisen.

Los geotextiles se medirán y se abonarán por metro cuadrado m² de superficie recubierta, quedando incluidos en este precio los solapes.

El precio por metro cuadrado (m²) incluye todos los elementos necesarios para la colocación y puesta en obra del geotextil, así como su transporte a la obra, recepción y almacenamiento.

Se consideran asimismo incluidas las uniones mecánicas por cosido, soldadura o fijación con grapas que sean necesarias para la correcta instalación del geotextil según determine el proyecto y el D.O.

Los filtros para las zanjas de drenaje están incluidos en las citadas unidades, por lo que no será objeto de abono. Los filtros para otras aplicaciones en la obra se medirán y abonarán por metros cuadrados realmente colocados. La medición tendrá lugar sobre las superficies cubiertas una vez extendidos los filtros.

Los precios de los filtros incluyen todas las operaciones necesarias para su colocación, solapes, cosidos, recortes y los materiales precisos.

6.21 MEDICION Y ABONO DE AGLOMERADOS.

Se medirán por t o cm² realmente ejecutados a los precios del Cuadro de Precios 1. La sección de abono será la teórica de los planos y mediciones, debiendo el Contratista recabar la autorización de la Dirección Facultativa para cualquier exceso debido a saneos localizados no previstos en proyectos.

Cuando el abono se haga por t su medición se hará por vales de pesada sobre camión.

6.22 MEDICION Y ABONO DE RELLENOS LOCALIZADOS DE MATERIAL FILTRANTE.

Se medirán por m³ realmente ejecutados según la sección definida en los planos del proyecto y se abonará a los precios correspondientes del Cuadro de Precios 1.

El precio incluye, el material, transporte, extendido y compactación según las condiciones de Proyecto.

6.23 MEDICION Y ABONO DE PINTURAS EN PAREDES Y TECHOS.

Se medirá por m² realmente realizados al precio del Cuadro de Precios 1 que incluye en su caso la limpieza previa sea cual sea el origen de la suciedad, y la aplicación del número de capas según especificación del artículo correspondiente del Pliego y Planos, todo ello efectuado por un profesional de la pintura industrial debidamente acreditado ante la Dirección Facultativa.

Igualmente incluye todos los medios anteriores como son compresores, andamiajes (cualquiera que sea su envergadura), protección de elementos existentes contra las manchas, calefactores, etc.

6.24 MEDICION Y ABONO DE TUBERIAS DE PVC Y PVC-O.

Las tuberías se abonarán por metro lineal realmente ejecutado según el eje de la conducción, descontando los metros ocupados por las piezas especiales, hidrantes y demás componentes; no se tendrá en cuenta en la medición las partes de tubería instalada introducidas en tuberías, piezas especiales, accesorios y otros componentes. El abono incluye el suministro de los tubos cortados en módulos y longitudes que permitan adaptarse a los radios de trazado proyectados, la colocación en la zanja, la ejecución de las juntas y la ejecución de las pruebas hidráulicas y no hidráulicas que ordene el D.O. Además de la sobreexcavación para la correcta instalación de las tuberías sobre la cama.

El precio incluye manguitos de unión u otros accesorios de unión mecánica a caldererías.

En las tuberías de PVC el precio también incluye las piezas especiales de calderería en acero necesarias para la total ejecución de las tuberías. Se entiende por piezas especiales de calderería en acero, las tés de derivación, codos, reducciones, cuellos de cisne, así como todas las piezas necesarias para entronque a valvulería (válvulas de corte, desagües, ventosas, hidroválvulas, hidrantes etc.), así como la calderería para unión a otras tuberías, nodos de unión de varios ramales, ejecución de cambios de dirección y cambios en la pendiente de la rasante, que fueran necesarios de disponer para la ejecución de los trazados, aunque no estén definidos en el proyecto ni en los planos. También se incluyen en estas caldererías: las bridas, tornillería, juntas de estanqueidad y todo el resto de materiales para la correcta ejecución y funcionamiento de las redes. Estas piezas especiales de calderería cumplirán lo indicado en este pliego en el punto de "Tuberías de Acero sin soldadura", en cuanto a materiales, fabricación, espesores, tratamientos anticorrosión etc. El diámetro de las piezas especiales será el mismo que el de la tubería donde se colocan, su espesor será el indicado en los puntos de tuberías de acero sin soldadura donde se indican los espesores mínimos en función del diámetro de la conducción.

No se efectuará la certificación de ninguna partida de conducciones sin que se hayan realizado las pruebas hidráulicas correspondientes, tantas veces como sea necesario para que su resultado sea satisfactorio.

Se deberán de probar todas las tuberías existentes a la presión que fije la D.O para comprobar que las uniones realizadas no afectan al correcto funcionamiento y puesta en servicio del conjunto de la transformación.

Las pruebas realizadas en fábrica y en obra están incluidas en el precio del metro lineal de tubería.

Las pruebas se realizarán de manera que se procederá al tapado seleccionado y compactación de la zona correspondiente, quedando vistas las juntas de las tuberías y posteriormente se realizará un punteado de las mismas para evitar su flotación. Las juntas deberán de ser tapadas con material seleccionado compactado para finalmente acabar de tapar la tubería. El precio de la tubería incluye esta operación.

En el caso que en la descripción de las tuberías en el cuadro de precios número 1 del presupuesto se incluyan en el precio las piezas especiales de calderería, elementos de unión, etc. éstas serán del mismo diámetro e iguales características a las definidas en el pliego para las piezas especiales y accesorios, teniendo en cuenta los siguientes parámetros:

- Diámetros de la pieza especial igual al de la tubería
- Presión nominal de la tubería,
- Tipo de acero y espesor
- Protección anticorrosión.

Para las piezas especiales de calderería, elementos de unión se incluye también en el precio definido su transporte, montaje, colocación y prueba en los mismos términos que la tubería y los accesorios. El precio incluye la unión con tuberías sea por junta elástica, tórica, embreada o de otro tipo.

Serán a cargo del Contratista: en caso de producirse deterioros en el transporte o manipulación la pieza podrá ser rechazada y no abonada. Si el D.O ordena que la pieza sea reparada el precio del abono será disminuido en un 50% del precio unitario.

6.25 MEDICIÓN Y ABONO DE OTRAS TUBERIAS A PRESIÓN

Se medirá por metros lineales realmente instalada según longitudes teóricas de planos y mediciones de proyecto o modificaciones autorizadas por la Dirección Facultativa y se abonarán a los precios que figuran en Cuadro de Precios 1 entendiéndose incluida la carga y transporte desde los lugares de acopio a los tajos, descarga, trasiego, colocación, nivelación, cortes necesarios, perfilados de los bordes cortados o defectuosos, limpieza del enchufe, lubricación del extremo liso, colocación de la junta de goma, acople de las tuberías y pruebas de

estanqueidad a presión con los contrarrestos y modificaciones provisionales necesarias.

En las tuberías de ACH y de PEAD el precio también incluye las piezas especiales de calderería en acero necesarias para la total ejecución de las tuberías. Se entiende por piezas especiales de calderería en acero, las tés de derivación, codos, reducciones, cuellos de cisne, así como todas las piezas necesarias para entronque a valvulería (válvulas de corte, desagües, ventosas, hidroválvulas, hidrantes etc.), así como la calderería para unión a otras tuberías, nodos de unión de varios ramales, ejecución de cambios de dirección y cambios en la pendiente de la rasante, que fueran necesarios de disponer para la ejecución de los trazados, aunque no estén definidos en el proyecto ni en los planos. También se incluyen en estas caldererías: las bridas, tornillería, juntas de estanqueidad y todo el resto de materiales para la correcta ejecución y funcionamiento de las redes. Estas piezas especiales de calderería cumplirán lo indicado en este pliego en el punto de "Tuberías de Acero sin soldadura", en cuanto a materiales, fabricación, espesores, tratamientos anticorrosión etc. El diámetro de las piezas especiales será el mismo que el de la tubería donde se colocan, su espesor será el indicado en los puntos de tuberías de acero sin soldadura donde se indican los espesores mínimos en función del diámetro de la conducción.

También va incluido en este precio la localización y excavación manual adicional necesaria para dejar al descubierto instalaciones coincidentes con la zanja o con las que haya de conectarse, así como la conexión y desmontaje de piezas, tuberías y contrarrestos necesarios para realizarla.

Se deberán de probar todas las tuberías existentes a la presión que fije la D.O para comprobar que las uniones realizadas no afectan al correcto funcionamiento y puesta en servicio del conjunto de la transformación.

Las pruebas realizadas en fábrica y en obra están incluidas en el precio del metro lineal de tubería.

Las pruebas se realizarán de manera que se procederá al tapado seleccionado y compactación de la zona correspondiente. quedando vistas las juntas de las tuberías y posteriormente se realizará un punteado de las mismas para evitar su flotación. Las juntas deberán de ser tapadas con material seleccionado compactado para finalmente acabar de tapar la tubería.

En el caso que en la descripción de las tuberías en el cuadro de precios del presupuesto se incluyan en el precio las piezas especiales de calderería, elementos de unión, etc. éstas serán del mismo diámetro e iguales características a las definidas en el pliego para las piezas especiales y accesorios, teniendo en cuenta los siguientes parámetros:

- Diámetros de la pieza especial igual al de la tubería
- Presión nominal de la tubería,
- Tipo de acero y espesor
- Protección anticorrosión.

En las tuberías de presión (PEAD, PVC-O, etc) de diámetros nominales igual o menor a 500 mm el precio también incluye las piezas especiales de calderería en acero necesarias para la total ejecución de las tuberías. Se entiende por piezas especiales de calderería en acero, las tés de derivación, codos, reducciones, cuellos de cisne, así como todas las piezas necesarias para entronque a valvulería (válvulas de corte, desagües, ventosas, hidroválvulas, hidrantes etc.), así como la calderería para unión a otras tuberías, nodos de unión de varios ramales, ejecución de cambios de dirección y cambios en la pendiente de la rasante, que fueran necesarios de disponer para la ejecución de los trazados, aunque no estén definidos en el proyecto ni en los planos. También se incluyen en estas caldererías: las bridas, tornillería, juntas de estanqueidad y todo el resto de materiales para la correcta ejecución y funcionamiento de las redes. Estas piezas especiales de calderería cumplirán lo indicado en este pliego en el punto de "Tuberías de Acero sin soldadura", en cuanto a materiales, fabricación, espesores, tratamientos anticorrosión etc. El diámetro de las piezas especiales será el mismo que el de la tubería donde se colocan, su espesor será el indicado en los puntos de tuberías de acero sin soldadura donde se indican los espesores mínimos en función del diámetro de la conducción.

Para las piezas especiales de calderería, elementos de unión se incluye también en el precio definido su transporte, montaje, colocación y prueba en los mismos términos que la tubería y los accesorios. El precio incluye la unión con tuberías sea por junta elástica, tórica, embridada o de otro tipo.

Serán a cargo del Contratista: en caso de producirse deterioros en el transporte o manipulación la pieza podrá ser rechazada y no abonada. Si el D.O ordena que la pieza sea reparada el precio del abono será disminuido en un 50% del precio unitario.

6.26 MEDICION Y ABONO DE TUBERIAS SIN PRESION

Se medirá por metros lineales realmente instalada según longitudes teóricas de planos y mediciones de proyecto o modificaciones autorizadas por la Dirección Facultativa y se abonarán a los precios que figuran en Cuadro de Precios 1 entendiéndose incluida la carga y transporte desde los lugares de acopio a los tajos, descarga, trasiego, colocación, nivelación, cortes necesarios, perfilados de los bordes cortados o defectuosos, limpieza del enchufe, lubricación del extremo liso, colocación de la junta de goma, acople de las tuberías y piezas especiales en cambios de dirección, incluyendo los anclajes, pruebas de estanqueidad a presión con los contrarrestos y modificaciones provisionales necesarias. También va incluido en este precio la localización y excavación manual adicional necesaria para dejar al descubierto instalaciones coincidentes con la zanja o con las que haya de conectarse, así como la conexión y desmontaje de piezas, tuberías y contrarrestos necesarios para realizarla.

6.27 MEDICION Y ABONO DE ACCESORIOS DE TUBERÍAS Y CALDERERÍAS.

Los accesorios se abonarán por unidad en el caso de piezas estandarizadas y por Kg de acero para piezas no estandarizadas. El abono incluye el suministro, transporte, soldado e instalación. Este precio incluye los ensayos y pruebas obligatorias definidas, tanto los realizados en fábrica como al recibir los materiales en obra y pruebas hidráulicas.

El precio incluye la unión con tuberías sea por junta elástica, tórica, embridada o de otro tipo.

Serán a cargo del Contratista, los ensayos y pruebas obligatorias definidas, tanto los realizados en fábrica como al recibir los materiales en obra y pruebas hidráulicas.

En caso de producirse deterioros en el transporte o manipulación la pieza podrá ser rechazada y no abonada. Si el D.O ordena que la pieza sea reparada el precio del abono será disminuido en un 50% del precio unitario.

No se efectuará la certificación de ninguna partida de accesorios sin que estén correctamente montadas, acabadas y probadas.

6.28 MEDICIÓN Y ABONO DE LAS TAPAS DE LAS ARQUETAS

Una vez terminada la instalación de las tapas éstas se abonarán por unidad o por metro cuadrado, según se especifique en el presupuesto. Se medirán Unidades (m²) montadas y probadas. En el suministro estarán incluidos además de las unidades principales, los mecanismos de accionamiento, candados, varillas pasantes pasadores, pletinas, tornillos, tacos, tiramanos, y todos los elementos accesorios o complementarios para la correcta ejecución de la obra y su posterior utilización.

6.29 MEDICIÓN Y ABONO DE LA PROTECCIÓN CATÓDICA

Se medirán por unidades realmente ejecutadas según las especificaciones en los planos o según las órdenes de la Dirección Facultativa y se abonará a los precios correspondientes del Cuadro de Precios 2, incluyendo dichos precios tanto las posibles excavaciones localizadas, las conexiones efectuadas.

En el suministro estarán incluidos además de las unidades principales, los mecanismos de accionamiento y todos los elementos accesorios o complementarios para el correcto funcionamiento y control de los equipos.

6.30 MEDICIÓN Y ABONO DEL SISTEMA DE TELEGESTIÓN DEL RIEGO

Una vez terminada la instalación del sistema, se procederá a su verificación mediante el protocolo de pruebas adecuado.

El citado protocolo redactado a tal efecto siguiendo las directrices indicadas por la Dirección Facultativa, comprenderá los procedimientos de inspección para verificar el correcto funcionamiento del sistema de forma continua y robusta.

Se medirán Unidades montadas y probadas. En el suministro estarán incluidos además de las unidades principales, los mecanismos de accionamiento y todos los elementos accesorios o complementarios para el correcto funcionamiento y control de los equipos.

Se abonarán al precio que aparece en el Cuadro de Precios nº 2

6.31 MEDICIÓN Y ABONO DE ANCLAJES, SOPORTES, CONTRARRESTOS DE HORMIGÓN Y METÁLICOS

Se medirán por metros cúbicos de hormigón según las especificaciones de los anclajes tipo en los planos o según las órdenes de la Dirección Facultativa y se abonará a los precios correspondientes del Cuadro de Precios 1, incluyendo dichos precios tanto las posibles excavaciones localizadas, los anclajes de hierro efectuados con redondo de armar.

Los encofrados en madera cepillada se medirán por metros cuadrados realmente ejecutados en cada anclaje y se abonará a los precios correspondientes del Cuadro de Precios 1

6.31.1 RECEPCIÓN DE OBRA

Durante la obra o una vez finalizada la misma, el Director de Obra podrá verificar que los trabajos realizados están de acuerdo con las especificaciones de este Pliego de Condiciones. Esta verificación se realizará por cuenta del Contratista.

Finalizadas las instalaciones, el Contratista deberá solicitar la oportuna recepción global de la obra.

En la recepción de la instalación se incluirá la medición de la conductividad de las tomas de tierra y las pruebas de aislamiento pertinentes.

El Director de Obra contestará por escrito al Contratista, comunicando su conformidad a la instalación o condicionando su recepción a la modificación de los detalles que estime susceptibles de mejora.

6.31.2 CALIDAD DE CIMENTACIONES

El Director de Obra podrá encargar la ejecución de probetas de hormigón de forma cilíndrica de 15 cm de diámetro y 30 cm de altura; con objeto de someterlas a ensayos de compresión. El Contratista tomará a su cargo las obras ejecutadas con hormigón que hayan resultado de insuficiente calidad.

6.32 MEDICIÓN Y ABONO DE PARTIDAS ALZADAS DE ABONO ÍNTEGRO

Estas partidas se abonarán en su integridad por el importe que figura en el Presupuesto, una vez cumplidos los requisitos de ejecución y plazo previstos, afectadas por la baja de adjudicación correspondiente.

6.33 OBRAS NO AUTORIZADAS Y OBRAS DEFECTUOSAS

No será objeto de valoración ningún aumento de obra sobre el previsto en los planos y en el pliego de prescripciones técnicas, que se deba a la forma y condiciones de la ejecución adoptadas por El Contratista.

Asimismo, si éste ejecutase obras de dimensiones mayores que las previstas en el proyecto, o si ejecutase sin previa autorización expresa y escrita del Promotor, obras no previstas en dicho Proyecto, con independencia de la facultad de la Dirección de Obra de poder optar por obligarle a efectuar las correcciones que procedan, o admitir lo construido tal y como haya sido ejecutado, no tendrá derecho a que se le abone suma alguna por los excesos en que por tales motivos hubiera incurrido.

No le será de abono al contratista mayor volumen, de cualquier clase de obra que el definido en los planos o en las modificaciones autorizadas por la Dirección Facultativa. Tampoco le será abonado, en su caso, el coste de la restitución de la obra a sus dimensiones correctas, ni la obra que hubiese tenido que realizar por orden de la Dirección Facultativa para subsanar cualquier defecto de ejecución.

Cuando sea preciso valorar alguna obra defectuosa, pero admisible a juicio, de la Dirección Facultativa determinará el precio o partida de abono debiendo conformarse el Contratista con dicho precio salvo en el caso en que, encontrándose dentro del plazo de ejecución, prefiera rehacerla a su costa con arreglo a condiciones y sin exceder de dicho plazo.

6.34 ABONO DE OBRA INCOMPLETA

Si por rescisión del Contrato por cualquier otra causa, fuese preciso valorar obras incompletas, se atenderá el Contratista a la tasación que practique la Dirección Facultativa, sin que tenga derecho a reclamación alguna fundada en la insuficiencia de precios o en la omisión de cualquiera de los elementos que los constituyen.

6.35 MATERIALES QUE NO SEAN DE RECIBO

Podrán desecharse todos aquellos materiales que no satisfagan las condiciones impuestas a cada uno de ellos en los Pliegos de Condiciones del Concurso y del Proyecto.

El Contratista se atenderá, en todo caso, a lo que por escrito ordene la Dirección Facultativa quien podrá señalar al Contratista, un plazo breve para que retire de los terrenos de la obra los materiales desechados.

6.36 MEDICIÓN Y ABONO DE PARTIDAS ALZADAS A JUSTIFICAR, DE TRABAJOS POR ADMINISTRACIÓN Y ELABORACIÓN DE PRECIOS CONTRADICTORIOS

Para la valoración de las unidades de obra no previstas en el proyecto, se concertarán previamente a su ejecución, Precios Contradictorios entre el Adjudicatario y la Dirección Facultativa, en base a criterios similares a los del Cuadros de Precios, y si no existen, en base a criterios similares a los empleados en la elaboración de las demás unidades del Proyecto. En caso de no llegarse a un acuerdo en dichos precios, prevalecerá el criterio de la Dirección Facultativa, la cual deberá justificar técnicamente su valoración.

A todos los efectos se utilizarán como Precios Unitarios, los recogidos en el Anexo correspondiente de la Memoria o del Pliego de Cláusulas Económico-Administrativas, que pasarán a formar parte del Contrato.

También podrá la Dirección Facultativa, cuando lo estime conveniente, ordenar por escrito al Adjudicatario, la realización inmediata de estas Unidades de obra, aunque no exista acuerdo previo en los precios, dejando esta valoración a posteriori. Siempre será necesario, que quede constancia escrita de esta orden y el Adjudicatario quedará obligado a presentar por escrito en el plazo de cinco días, desde dicha orden, justificación de la valoración de la unidad, sobre cuya valoración se aplicará lo dispuesto en el primer párrafo de este artículo.

En el caso de ejecución de Unidades de obra o Trabajos por Administración, así como en los de ayudas a otros gremios no previstos en el cuadro de precios de este Proyecto, o en los contradictorios que se acuerden previamente entre Dirección Facultativa y Adjudicatario, se utilizarán como precios unitarios, los recogidos en el Anexo correspondiente de la Memoria o del Pliego de Cláusulas Económico-Administrativas.

Sobre estos precios, no se aplicarán más coeficientes que los recogidos en dicho Anexo, no admitiéndose ningún tipo de sobreprecio o coeficiente de administración.

Para el abono de estos trabajos será condición absolutamente necesaria, la presentación de partes diarios, con especificación de la mano de obra, maquinaria, materiales empleados, y la firma diaria de conformidad, de la Dirección Facultativa o de su representante autorizado, cuya copia se incluirá en las Certificaciones de abono. Sin dicha firma de conformidad, el Adjudicatario no podrá exigir abono alguno, y estará a la valoración, que, en su caso, dictamine la Dirección Facultativa.

6.37 MATERIALES SOBANTES

La propiedad no adquiere compromiso ni obligación de comprar o conservar los materiales sobrantes una vez ejecutadas las obras, o los no empleados al declararse la rescisión del contrato.

6.38 MEDICIÓN Y ABONO DE ENSAYOS Y CONTROL DE CALIDAD

La Dirección Facultativa ordenará los ensayos que estime conveniente para la buena ejecución de las obras. El sistema de abono de los ensayos podrá ser, a decisión de la Dirección de Obra, según uno de los siguientes procedimientos:

1. La empresa contratista es la encargada de contratar con Laboratorio aprobado por la Dirección de Obras y efectuará los pagos de ensayos hasta la cantidad fijada pagándoseles el Promotor al Contratista contra justificantes, sin incluir en ningún caso mano de obra o gastos adicionales. Sobre este importe de Ejecución Material, se aplicarán los coeficientes de Gastos Generales, Beneficio Industrial, y baja o alza del concurso, y sobre todo ello, el I.V.A.
2. El Promotor contrata directamente la realización de estos ensayos; no abonando, por tanto, ninguna cantidad al Contratista por este concepto.

En todo caso el Contratista deberá poner por su cuenta y en su cargo todos los medios personales y materiales para llevar a cabo la toma de muestras y su posible conservación en obra. Los gastos de las pruebas y ensayos que no resulten satisfactorios a la Dirección Facultativa serán de cuenta del Adjudicatario, aunque sobrepasen el valor del 1% considerado.

El Adjudicatario no podrá presentar ante la Propiedad reclamación alguna, en función de la modalidad 1) ó 2) adoptada para la contratación del Control de Calidad.

En ningún caso se incluyen en estos ensayos, las pruebas de estanquidad de tuberías, registros, depósitos y otros propios de la comprobación de la buena ejecución de la obra y cuyos ensayos forman parte de la unidad de obra.

Almudévar, a agosto de 2023.

El Ingeniero Agrónomo:

Fdo.: Antonio Romeo Martin.

Colegiado nº 754.