

NOVEDADES TÉCNICAS

TECHNICAL NOVELTIES



FIMA



LA TECNOLOGÍA EN FIMA 2014

Cerca de un centenar de máquinas y equipos se han presentado al Concurso de “Novedades Técnicas” que se celebra con cada edición de FIMA. Entre ellas se elige aquellas que a juicio del Jurado ofrecen nuevas funciones, o mejoran los procedimientos establecidos en relación con su importancia práctica, y las mejoras que introducen en la productividad y en la seguridad en el trabajo o en los aspectos medioambientales.

Una selección de las máquinas presentadas al Concurso de “Novedades Técnicas”, junto con todas las premiadas, formarán parte de la “Galería de la Innovación”, un conjunto de carteles con las imágenes y características técnicas de las mismas, que se exhibirán en lugar destacado durante la FIMA. A partir de este conjunto se puede analizar las tendencias en la mecanización de la agricultura, con especial énfasis a la que se practica en los países del Sur de Europa.

En tractores y máquinas autopropulsadas.

En relación con los tractores, continúa la presentación de motores con sistemas para reducción de las emisiones de gases de escape para cumplir las limitaciones establecidas para los países de la UE, incluso en motores de baja potencia. Otra tendencia común, además de mejorar la eficiencia de los motores para reducir el consumo de combustible, es la utilización de sistemas más compactos, y diseñados para que puedan cumplir las exigencias de la fase 4 que pronto entrará en vigor para las potencias más altas.

En las transmisiones de los tractores se observa que todos los grupos industriales ofrecen nuevas soluciones de cajas CVT (continuas sin escalones), más sencillas y adaptadas a tractores de medias y bajas potencias, a la vez que automatizan las transmisiones con cambios en carga para altas potencias, como solución alternativa que demandan muchos usuarios.

Dentro de las transmisiones, en la parte correspondiente a la toma de fuerza, se introducen sistemas automáticos para cambiar la relación de transmisión motor-TDF en tractores CVT. Con ellos se consigue mantener el régimen normalizado de la toma de fuerza aunque cambie la velocidad de avance del tractor, a la vez que se optimiza el consumo de combustible.

Otros avances significativos están relacionados con los sistemas hidráulicos, como un sistema de acoplamiento de tomas hidráulicas externas que ofrece flexibilidad y eficiencia para la conexión de cualquier tipo de apero, o bien, la utilización del sistema hidráulico del tractor para aumentar la eficacia del frenado en tractores de baja potencia cuando se arrastran pesados remolques.

En relación con los elementos de propulsión y guiado también se producen innovaciones, como los sistemas de modificación de la presión de inflado de los neumáticos en condiciones de marcha, incorporados en la propia cadena de montaje de los tractores; también un nuevo diseño de orugas de goma para sustituir a las metálicas tradicionalmente empleadas en los tractores de cadenas.

Por primera vez se ofrece un sistema para controlar el tractor, haciéndolo avanzar y retroceder durante el enganche de aperos, con el conductor fuera de la cabina, utilizando para ello pulsadores situados en la aleta trasera. Todavía para tractores de baja potencia, pero que marca una línea que puede facilitar las operaciones de enganche de los aperos.

Continúa la tendencia de que los tractores pueden suministrar elevada potencia eléctrica a los aperos accionados. Para que estos sistemas sean operativos se necesita que las máquinas agrícolas incorporen los motores eléctricos correspondientes, así como se desarrolle el sistema de comunicación ISO-BUS para controlar estos motores.

En relación con las máquinas autopropulsadas utilizadas en la recolección de diferentes cultivos se puede destacar la incorporación de dispositivos que mejoran su eficiencia, como el cambio de la velocidad de los sacudidores en las cosechadoras de grano en función de la pendiente, complementario de la modificación automática de la velocidad del aire en las cribas de limpieza, la presencia de sensores de viento y de pendiente, que facilitan un esparcido de paja y tamo en toda la anchura de corte de la cosechadora, o sistemas de control del tubo de descarga del grano para reducir los tiempos de operación sin que se produzcan pérdidas.

Por último, en la mejora continua de las vendimiadoras, se ofrecen nuevos sistemas de despallido que mejoran la calidad del proceso de recolección de la uva para su entrega en la bodega.

En máquinas accionadas e instalaciones fijas.

Para el trabajo del suelo la oferta se dirige a equipos polivalentes que realicen labores combinadas para la preparación en una sola pasada, que también pueden utilizarse como equipos descompuestos para laboreo primario y secundario. Asimismo se ofrecen equipos para el cultivo en bandas, trabajando solamente la parte la parte de suelo en la que posteriormente se colocará la semilla, como una alternativa para el control de la erosión con residuo superficial.

Para reducir las pérdidas de tiempo en el mantenimiento de los aperos, muchas empresas ofrecen sistemas de cambio rápido de rejas y otros elementos de desgaste, así como piezas de desgaste con inclusión de carburo de tungsteno para aumentar su resistencia y durabilidad.

En las sembradoras, por una parte se ofrecen máquinas precisas y polivalentes (granos finos y gruesos con la misma máquina) que admiten diferentes distancias entre líneas de siembra, para trabajar a mayor velocidad sin que esto afecte a la precisión de la colocación de la semilla en el suelo. Se cuida especialmente los sistemas de plegado de las máquinas para cumplir la reglamentación relativa a la circulación vial que se aplica en los países europeos. Por primera vez se ofrecen dispositivos para detectar la presencia de fallos y dobles con semillas muy pequeñas en las sembradoras para cultivos hortalizas.

Para la fertilización mineral, los fabricantes de abonadoras ofrecen máquinas más perfeccionadas que facilitan la calibración y que proporcionan uniformidad en la distribución, incluso en los extremos de las parcelas (abonado en bordes) y con los elevados caudales de abono necesarios para poder trabajar a alta velocidad. Hay que destacar la oferta de sistemas que detectan la orientación del abono proyectado por cada disco, lo que permite ajustar la abonadora desde el puesto de conducción en tiempo real.

En relación con la aplicación de productos fitosanitarios, los fabricantes ofrecen alternativas que permitan superar las más estrictas limitaciones que establecen los reglamentos vigentes en los países más desarrollados. Así se han puesto en el mercado “múltiples” de boquillas en lo que se puede controlar electrónicamente la apertura y cierre de cada una de ellas, así como los sistemas pulsantes para la apertura y cierre de la boquilla que, lo que les permite modificar el caudal pulverizado con la misma boquilla en rangos muy amplios.

Por otra parte, para aumentar la capacidad e trabajo, se ofrecen soluciones como un sistema de tanques combinado, que pueden utilizarse de forma conjunta o con productos diferentes, así como sistemas de inyección que permiten mejorar la preparación del caldo. En el campo de la aplicaciones sobre cultivos arbóreos se diseñan y ofrecen ventiladores más eficientes, que pueden cambiar el caudal impulsado por la variación electrónica del ángulo de sus palas.

También se detecta el interés de los grandes grupos industriales del sector de la maquinaria agrícola en el campo del riego, tanto en la mecanización de las instalaciones, como en la gestión automatización del riego. En este apartado se pueden incluir equipos específicamente diseñados para la instalación automatizada de sistemas de riego enterrado.

En la maquinaria para la recolección de los forrajes se aprecian avances significativos, especialmente dirigidos a mejorar la calidad del producto recogida, a la vez que se aumenta la capacidad de trabajo reduciendo los tiempos muertos. En este sentido las rotoempacadoras-envolvedoras ofrecen soluciones innovadoras, como los sistemas de atado con lámina de plástico en alternativa a la red, o bien sistemas de alimentación que permiten el funcionamiento continuo sin que sea necesario interrumpir el avance de la máquina.

La oferta de sistemas de conexión entre tractores y empacadoras de todo tipo se generaliza mediante el empleo de la comunicación ISO-BUS 3, que permiten la parada o la variación de la velocidad de avance del equipo cuando esto se hace necesario para ajustarse a las características del cordón recogido. La creciente demanda de biomasa de origen vegetal para producir energía hace que la oferta de macroempacadoras se incremente con soluciones que permiten aumentar la densidad de los paquetes. Como solución innovadora se ofrece los pistones de doble cuerpo actuando sobre la cámara principal de las empacadoras. A este respecto se mejora las máquinas para la recogida y agrupación de pacas con la incorporación de elementos que permiten desplazar las pacas sin dañar sus sistemas de atado.

En soluciones de gestión agronómica.

Lo más significativo en este apartado puede ser la oferta del primer simulador “on line” para aprender a manejar cosechadoras de cereales, lo que permite mejorar la formación de operadores de cosechadoras con unos costes reducidos.

Por otra parte, sigue mejorando la oferta de sistemas de posicionamiento global (GNSS) con un aumento de la precisión mediante lo la información que proporciona la red de satélites (RTK por satélites geoestacionarios), o bien sistemas basados en redes de estaciones terrestres utilizadas en común.

La utilización de sensores NIR se extiende al control en tiempo real de la composición de los purines durante las aplicaciones, a la vez que se ofrecen los primeros captadores si cables específicamente diseñados para su utilización sobre máquinas agrícolas accionadas.

También hay que destacar la creciente oferta de programas informáticos que permiten acceder al “supermercado” de componentes y piezas de repuesto de tractores y máquinas agrícolas en tiempo real, que suministran información sobre características, precios y plazos de entrega.

TECHNOLOGY AT FIMA 2014

Almost a hundred machines and equipment have been presented for the “Technological Innovations Competition” that is held on the occasion of each FIMA show. From amongst the entries the Jury chooses those that, in its opinion, provide new functions or improve established procedures in relation to their practical importance, and offer improvements in productivity and in work safety or in environmental aspects.

A selection of the machines entering the “Technological Innovations” Competition, and all of the competition award winners form part of the “Innovation Gallery” that features a series of posters with photos and technical characteristics of each entry, exhibited in a prominent place at FIMA. Based on all of these innovations an analysis can be made of the mechanization trends in agriculture, with special emphasis on those in southern European countries.

Tractors and self-propelled machines.

In this section companies continue presenting tractor engines with systems that reduce exhaust fumes in compliance with the limits established in EU countries, including low power engines. Another common trend, in addition to engine efficiency improvements to reduce fuel consumption, is the use of more compact systems designed to meet phase 4 requirements that will soon be in force for the most powerful engines.

With regards to tractor transmissions, all of the industrial groups offer new CVT gear boxes that are simpler and adapted to medium and low power tractors and that feature automatic transmissions with load shifts for high powers as an alternative solution demanded by many users.

Within the area of transmissions and in relation to PTOs there are automatic systems to shift the engine-PTO transmission ratio in CVT tractors, allowing the standard PTO rate to be maintained even though the tractor’s travel speed changes, also optimizing fuel consumption.

Other significant advances are related to hydraulic systems, such as a coupling system for external hydraulic take-offs that offers flexibility and effectiveness for hitching up any type of implement or the use of the tractor’s hydraulic system to increase braking efficacy in low-power tractors when towing heavy trailers.

There are also innovations in propulsion and guidance, such as the systems for modifying tyre pressure in operating conditions, ready-incorporated on the assembly line; there are also new designs in rubber caterpillar tracks to replace the traditionally used metal tracks used in crawler tractors.

For the first time ever there is a system to control the tractor, to move it forward and backward to hitch up implements, where the driver remains outside the cab and uses buttons located on the rear wing. This innovation is still for low horsepower tractors but it sets the way for making implement-hitching operations easier.

There is an ongoing trend of tractors that can supply high power to drive implements. For these systems to be operative, the agricultural machines also need to have appropriate electric motors and ISO-BUS systems need to be developed to control these motors.

In relation to self-propelled machines used to harvest different crops, the incorporation of devices that improve efficiency is noteworthy, such as the speed shift for straw walkers in grain harvesters according to gradient, and the automatic change in air speed in cleaning sieves, the introduction of wind and slope gauges to enhance straw distribution over the whole cutting width of the harvester, or the control systems for grain delivery pipes that reduce operating times without any loss. Lastly, within the ongoing trend of improvements in grape harvesters, there are new de-stemming systems that improve the quality of the grape-harvesting process and delivery of grapes to the winery.

Driven machines and fixed installations.

With regards to working the land, there is a range of multipurpose machines that perform combined tasks, preparing the terrain in one single pass, but which can also be used as individual equipment for primary and secondary tillage. Furthermore equipment is presented for strip cultivation, which involves working only on the parts of the soil where the seeds will be placed, as an alternative option for erosion control with crop residues.

To reduce downtimes during the maintenance of implements, many companies provide quick changeover systems for ploughshares and other parts subject to wear. Wearing parts that include tungsten carbide to increase their strength and durability are also presented. With regards to seed drills, there are precise, multipurpose machines (fine and coarse grains with the same machine) that allow different distances between sowing lines, to be able to work more quickly without this affecting the precision of seed drilling. Particular attention is paid to folding systems, ensuring that machines comply with the road regulations in force in European countries. And for the first time there are devices that can detect misses and doubles with very small seeds for seed drills that are used for horticultural crops.

In relation to mineral fertilizing systems, manufacturers of fertilizer spreading machinery present enhanced machines that assist with fertilizer calibration and provide uniform distribution even at the ends of plots (border fertilizing) and that allow high flows of fertilizer that allow farmers to work at high speed. Particularly noteworthy are the systems that permit the fertilizer spread by each disc to be oriented, allowing real-time adjustments to be made to the fertilizer spreading machine, from the driving position.

For the application of plant health products, manufacturers are offering alternatives to meet the stricter limitations established by current regulations in the more developed countries. There are now multiple nozzle units on the market that electronically control the opening and closing of each nozzle, as well as pulse actuating systems to open and close nozzles, which can adjust the nozzle spray flow within a wide range.

Different solutions are presented to increase work capacity, one system is that of combined tanks that can be used jointly or for different products. There are also injection systems that improve the preparation of plant protection solutions. As for applications to tree crops, more efficient fans have been designed, which can change the spray flow by electronically varying the blade angle.

We have also detected that there is interest by large industrial groups in the agricultural machinery sector in the field of irrigation, both for the mechanization of installations and the automatic management of irrigation systems. In this area there is equipment that is specifically designed for the automatic installation of buried irrigation systems.

With regards to forage harvesting machinery, there is evidence of significant advances, particularly those focused on improving the quality of the harvested product whilst also increasing work capacity by reducing non-production times. Round baler-wrappers offer innovative solutions such as wrapping with plastic sheet rather than mesh or feed-in systems that enable continuous operation without have to stop the forward travel of the machine. There are an increasing number of connection systems between tractors and balers of all types using ISO-BUS 3 communication, allowing the equipment to be stopped or to vary travel speed when required to adjust to the particular characteristics of the row being collected. The increasing demand of plant biomass for energy production has resulted in an increase in the offer of macro-balers providing solutions that increase bale density. One of the innovative solutions presented is a double-body piston that acts on the main chamber of balers. Along these lines there are improvements in machines for harvesting and grouping bales, which now include devices to move the bales without damaging their binding systems.

Agronomic management solutions.

The most significant aspect in this section is the first “online” simulator to learn how to handle grain harvesters, improving harvest operator training at a low cost.

There is also a notable increase in the offer of global positioning systems (GNSS) with more accurate information being provided by the satellite network (RTK by geostationary satellites), or by systems based on commonly used land station networks.

The use of NIR sensors has extended and now includes real-time control of the composition of slurries during application, and the first wireless sensors specifically designed for use on driven agricultural machinery are presented.

It is also worth noting the increasing offer of computer programs that allow real-time access to “supermarkets” of components and spare parts for tractors and agricultural machines, and which provide information on features, prices and delivery times.

En Zaragoza, y siendo las 14:00 horas, del día 17 de Diciembre de 2013 y en el recinto de la Feria de dicha Ciudad, se reúne el Jurado que ha de juzgar el Concurso convocado por FIMA 2014 de "Novedades Técnicas" presidido por D. Luis Márquez Delgado, y formado por los señores: D. Javier Bueno, D. Ettore Gasparetto, D. Emilio Gil Moya, D. Fernando González Herrero, Dña. Carmen Jarén Ceballos, Dña. Victoria Montemayor Alvarado, D. Juan Mora-Figueroa Gayán, D. Juan Sagarna, D. Fernando dos Santos, D. Mariano Suárez de Cepeda y D. Pedro Arnal Atarés que actúa como Secretario. Ateniéndose a las bases del Concurso que establecen premiar a las máquinas, o los sistemas, que ofrecen nuevas funciones, o mejoran los procedimientos establecidos en relación a su importancia práctica, avances relativos a la economía en el trabajo, mejora de la situación energética o ambiental, o mejora de las condiciones de trabajo o sobre la seguridad del mismo, hacen constar el acuerdo de:

In Zaragoza, on 17th December 2013, at 14:00 hours, the Jury that is to judge the "TECHNICAL INNOVATIONS" Competition convened by FIMA/2014 meets at the Exhibition Centre of said city. The jury is chaired by Mr Luis Márquez Delgado, and formed by Mr Javier Bueno Lema, Mr Ettore Gasparetto, Mr Emilio Gil Moya, Mr Fernando González Herrero, Mrs Carmen Jarén Ceballos, Mrs Victoria Montemayor Alvarado, Mr Juan Mora-Figueroa Gayán, Mr Juan Sagarna, Mr Fernando dos Santos, Mr Mariano Suárez de Cepeda and Mr Pedro Arnal Atarés, the latter acting as Secretary. In accordance with the Competition regulations that establish the award of a prize for those machines or systems that provide new functions or improve established procedures in relation to their practical importance, advances in terms of work economy, improvements in the energy or environmental situation or improvements in the working or safety conditions of the same, the Jury states its decision to:

OTORGAR GRANT

a) En la categoría de tractores y máquinas autopropulsadas y energía *In the category of tractors and self-propelled machines and energy*

La denominación de NOVEDAD TÉCNICA SOBRESALIENTE a:
The designation of OUTSTANDING TECHNICAL INNOVATION to:

JOHN DEERE IBÉRICA S.A.

- **Asistente para el enganche de aperos en los tractores John Deere 4049R y 4065R.**
Hitch assist system for co upling of implements to John Deere 4049R and 4065R tractors.

NEW HOLLAND

- **Sistema despalillador Opti-Grape en vendimiadoras New Holland.**
Opti-Grape de-stemming system on New Holland harvesters.

La denominación de NOVEDAD TÉCNICA a:
The designation of TECHNICAL INNOVATION to:

AGCO IBERIA, S.A.

- **Sistema de acoplamiento hidráulico Flatface en tractores Fendt.**
Flatface hydraulic coupling system in Fendt tractors.
- **Sistema de regulación de la presión de los neumáticos VarioGrip en tractores Fendt.**
VarioGrip tyre pressure regulation system in Fendt tractors.

CASE IH

- **Boca de descarga pivotante para cosechadoras Case-IH Axial Flow.**
Pivoting unloading spout for Case-IH Axial Flow harvesters.

CLAAS IBÉRICA, S.A.

- **Sensor de viento y de pendiente para el ajuste automático de la proyección con el picador-esparcidor radial de las cosechadoras Claas Lexion.**
Wind and slope sensor for automatic adjustment of discharge projection with chopper-radial spreader in Claas Lexion harvesters.

NEW HOLLAND

- **Sistema de velocidad variable de los sacudidores en las cosechadoras New Holland CX7/8000 Elevation (Opti-Speed).**
Variable speed system for straw walkers in New Holland CX7/8000 Elevation (Opti-Speed) harvesters.
- **Sistema de orugas de goma Smart-Trax para tractores New Holland de la serie TK4000.**
Smart-Trax rubber caterpillar system for New Holland TK4000 series tractors.

SAME DEUTZ-FAHR IBÉRICA, S.A.

- **Cambio automático del régimen de funcionamiento de la TDF en tractores Deutz-Fahr de la Serie 5 TTV.**
Automatic change in operating mode of the PTO in Deutz-Fahr 5 series TTV tractors.
- **Freno motor hidráulico en tractores Deutz-Fahr de la Serie 5 TTV.**
Hydraulic engine brake in Deutz-Fahr 5 series TTV tractors.

b) En la categoría de máquinas accionadas e instalaciones fijas y móviles

In the category of driven machines and fixed and mobile installations

La denominación de NOVEDAD TÉCNICA SOBRESALIENTE a:

The designation of OUTSTANDING TECHNICAL INNOVATION to:

KUHN IBÉRICA S.A.U.

- **Sistema de medición y regulación de la distribución en la abonadora centrífuga Rauch AXMAT.**
System to measure and adjust spreading in the Rauch AXMAT centrifugal fertilizer spreader.

TEEJET TECHNOLOGIES

- **Boquilla de pulverización con caudal variable mediante pulsos eléctricos Dynajet Flex 7920.**
Dynajet Flex 7920 Spray nozzle with variable flow via electric impulses.

La denominación de NOVEDAD TÉCNICA a:

The designation of TECHNICAL INNOVATION to:

AQUACTIVA AMBIENTAL S.L.

- **Equipo para la instalación automática de riego subterráneo SIAR.**
Equipment for automatic installation of SIAR underground irrigation.

ARCUSIN S.A.

- **Sistema de transporte de pacas en las agrupadoras Arcusin.**
System for transporting bales in Arcusin bale groupers.

BELLOTA AGRISOLUTIONS. S.L.U.

- **Sistema de endurecimiento de piezas de desgaste mediante carburo de tungsteno embebido INTOP.**
INTOP system for hardening parts subject to wear, by means of embedded tungsten carbide.

DELTACINCO DELGADO DELGADO E HIJOS S.A.

- **Rotoempacadora-encintadora non stop Krone Ultima.**
Krone Ultima non-stop round baler-wrapper.

DURÁN MAQUINARIA AGRÍCOLA

- **Rotoempacadora-encintadora McHale Fusion 3 Plus con atado y encintado mediante lámina plástica.**
McHale Fusion 3 Plus round baler-wrapper with tying and binding using plastic sheet.
- **Sistema de distribución IDS en la sembradora neumática Pöttinger Aerosem 1002.**
IDS distributor system for Pöttinger Aerosem 1002 pneumatic seed drill.

KUHN IBÉRICA S.A.U.

- **Empacadora Kuhn LSB 1290iD con pistón de doble cuerpo.**
Kuhn LSB 1290iD baler with double body piston.

KVERNELAND GROUP IBÉRICA, S.A.

- **Sistema para la detección de semillas muy pequeñas en la sembradora Kverneland ViCheck MiniAir Nova.**
System to detect very small seeds in Kverneland Vichack MiniAir Nova seed drill.

PULVERIZADORES FEDE, S.L.

- **Sistema de modificación del caudal impulsado por el ventilador en atomizadores Fede Futur Smart Air.**
System for modifying the fan-driven air flow in Fede Futur Smart Air sprayers.

c) En la categoría de soluciones de gestión agronómica

In the category of agronomic management solutions

La denominación de NOVEDAD TÉCNICA a:

The designation of TECHNICAL INNOVATION to:

CLAAS IBÉRICA, S.A.

- **Simulador on-line para el manejo de máquinas y tractores.**
On-line simulator for handling machines and tractors.

FORIGO ROTER ITALIA, S.R.L.

- **Captador-registrador de temperatura y vibraciones sin contactos para máquinas agrícolas TP Sens.**
Contactless temperature and vibration gauge-recorder for TP Sens agricultural machinery.

JOHN DEERE IBÉRICA S.A.

- **Gestión de la fertilización orgánica mediante sensor NIR.**
Organic fertilizing management via NIR sensor.

KRAMP

- **Aplicación informática para la adquisición instantánea de repuestos de tractores y máquinas agrícolas Kramp Mobile.**
IT application for instantly purchasing Kramp Mobile agricultural machine and tractor spare parts.

TRIMBLE GERMANY GMBH

- **Servicio de correcciones GNSS Trimble CenterPoint RTX.**
GNSS Trimble CenterPoint RTX correction service.

INFORME SOBRE LAS NOVEDADES PREMIADAS
TECHNICAL NOVELTIES REPORT

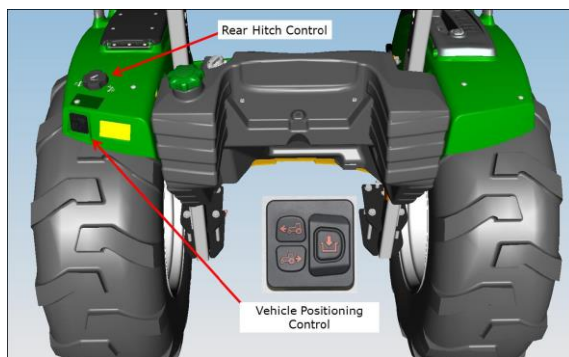
- a) **En la categoría de tractores y máquinas autopropulsadas y energía**
In the category of tractors and self-propelled machines and energy

JOHN DEERE IBÉRICA S.A. – Getafe (Madrid)

NOVEDAD TECNICA SOBRESALIENTE - FIMA 2014
OUTSTANDING TECHNICAL INNOVATION.- FIMA 2014

- **Asistente para el enganche de aperos en los tractores John Deere 4049R y 4065R.**

El asistente para el enganche facilita la conexión de implementos o remolques al tractor y se suministra de serie para los tractores 4049R y 4065R (49 y 65 CV). El asistente para el enganche se activa con un interruptor eléctrico situado en la cabina del tractor; El conductor debe estar sentado en el asiento para que el sistema se active, accionado el freno de estacionamiento, la toma de fuerza desconectada y el motor al ralentí; en este momento se activarán las luces de emergencia y se puede dejar la cabina. En el guardabarros izquierdo hay tres botones para las funciones de movimiento. La posición del tractor puede modificarse desplazándolo hacia delante o hacia atrás. El alto nivel de seguridad del sistema está asegurado por el controlador de la velocidad de 12 mm/s. Si el asistente detecta algún error el sistema se desactiva.



- **Hitch assist system for coupling of implements to John Deere 4049R and 4065R tractors.**

The hitching assistant facilitates connecting of implements or trailers to the tractor and is supplied as a standard feature for 4049R and 4065 (49 and 65 HP) tractors. The hitch assistant is activated via an electrical switch located in the tractor cab; The driver must be sitting on the seat in order for the system to be activated, engaging the parking brake, the PTO must be disconnected and the engine idling; at that moment the emergency lights will be activated and the driver can leave the cab. On the left mud guard there are three buttons for movement functions. The position of the tractor can be modified, moving it forwards or backwards. The high safety level of the system is guaranteed by the 12 mm/sec. speed controller. If the assistant detects and error the system is deactivated.

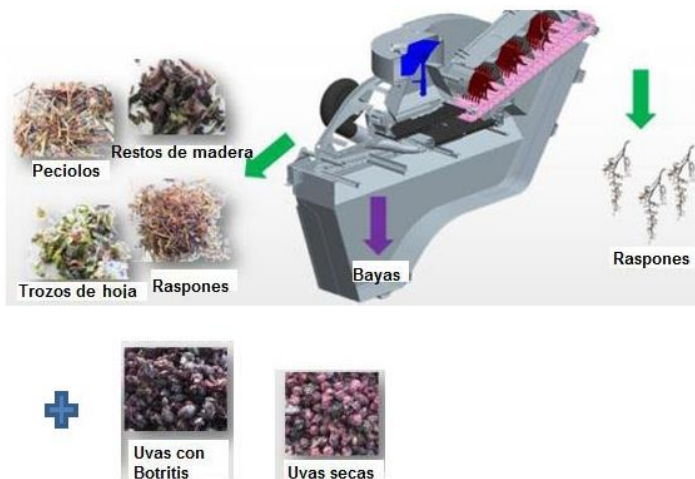
NEW HOLLAND – Coslada (Madrid)

NOVEDAD TECNICA SOBRESALIENTE - FIMA 2014

OUTSTANDING TECHNICAL INNOVATION.- FIMA 2014

- **Sistema despalillador Opti-Grape en vendimiadoras New Holland.**

El sistema Opti Grape™ realiza la limpieza en la uva, mejorando el proceso de separación de los residuos de vendimia. Está totalmente integrado en la parte superior de cada tolva y permite una limpieza del fruto cosechado de 3 a 5 veces superior en la separación de elementos ajenos, respecto a los despalilladores actuales. El sistema trabaja en cadena a través de la cinta transportadora/extractor que transfiere la uva desde la zona de entrega de la noria de cestas hacia las tolvas, y en la que se realiza la limpieza de hojas y tallos; la pre-mesa que realiza las funciones de transporte y clasificación, colocando de forma homogénea el flujo de producto en la superficie de selección; el despalillador, para eliminar los raspones de los racimos; y el separador con flujo de aire, que asegura las funciones de clasificación y separación antes de la llegada a la tolva. El sistema se puede conectar y desconectar a voluntad.



- **Opti-Grape de-stemming system on New Holland harvesters.**

The Opti Grape™ system cleans grapes, improving the process of separating waste material. It is totally integrated in the top part of the hopper and it achieves 3 to 5 times better grape cleaning performance in the separating of unwanted material than the current de-stemmers. The system works via the conveyor/extractor that transfers the grapes from the basket discharge area to the hoppers, removing leaves and stems; the pre-table carries out the functions of conveying and sorting, depositing the product evenly on the separating surface; the de-stemmer removes the stems from the bunches; and the air flow separator carries out classifying and separating functions before the grapes arrive at the hopper. The system can be connected and disconnected as required.

AGCO IBERIA, S.A. – Pozuelo de Alarcón (Madrid)

NOVEDAD TÉCNICA – FIMA 2014

TECHNICAL INNOVATION – FIMA 2014

- **Sistema de acoplamiento hidráulico Flatface en tractores Fendt.**

Sistema de acoplamiento hidráulico de cara plana con posibilidad de cambiar el tipo y tamaño de los acoplamientos. El sistema ofrece menores pérdidas de presión, acoplamiento hidráulico bajo presión en ambos lados, conexión y desconexión cómoda incluso bajo presión, cambio de los tamaños de acoplamiento (1/2", 3/4" y 5/8"), e incluso es posible cambiar el tipo de acoplamiento (del estándar al FFC y viceversa). Se pueden montar en un mismo bloque de válvulas diferentes tipos y tamaños de acoplamiento.



- **Flatface hydraulic coupling system in Fendt tractors.**

Flat-face hydraulic coupling system with possibility of changing coupling type and size. The system provides less pressure losses, hydraulic pressurized coupling on both faces, easy connecting and disconnecting, even when under pressure, change in coupling sizes (1/2", 3/4" and 5/8"). It is even possible to change the type of coupling (from standard to FFC and vice versa). Different coupling types and sizes can be mounted on the same valve block.

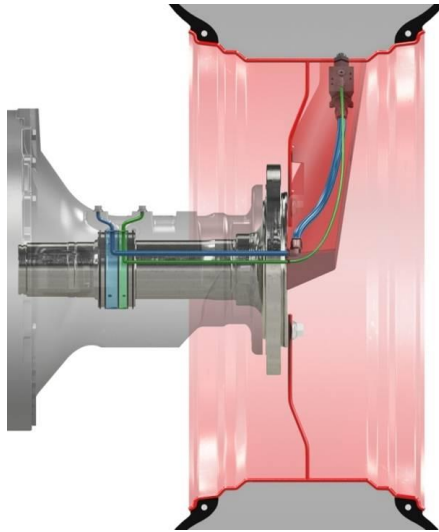
AGCO IBERIA, S.A. – Pozuelo de Alarcón (Madrid)

NOVEDAD TÉCNICA – FIMA 2014

TECHNICAL INNOVATION – FIMA 2014

- **Sistema de regulación de la presión de los neumáticos VarioGrip en tractores Fendt.**

Sistema de regulación de presión de los neumáticos ajustable desde el terminal, formando parte del vehículo e instalado en fábrica. Integrado en el propio bastidor y gestionado por su terminal Vario. Compresor de gran potencia que reduce el tiempo de ajuste de la presión. Sistema radial de alimentación sobre los ejes delantero y trasero.



- **VarioGrip tyre pressure regulation system in Fendt tractors.**

Tyre pressure regulating system, adjustable from terminal, integrated in vehicle and factory-fitted. Integrated in the chassis and controlled by its Vario terminal. The high power compressor reduces the time it takes to adjust tyre pressure. Radial feed system over front and rear axles.

CASE IH – El Prat de Llobregat (Barcelona)

NOVEDAD TÉCNICA – FIMA 2014

TECHNICAL INNOVATION – FIMA 2014

- **Boca de descarga pivotante para cosechadoras Case-IH Axial Flow.**

Puede inclinarse para dirigir el flujo de grano a diferentes partes del remolque y se ajusta en posición mediante un actuador eléctrico controlado por el operario desde la cabina. En la posición “cerrada”, se consigue un completo sellado para que no salga grano. Dirige todo el grano en un único flujo homogéneo orientado a la caja del remolque. Movimiento de la boca pivotante sobre el remolque de 0.6 metros. Opción de tapa superior móvil para permitir la salida del grano si la boca queda enterrada bajo el grano en un remolque. Posibilidad del montaje de este sistema para cosechadoras Axial Flow de la Serie 230 vendidas con anterioridad



- **Pivoting unloading spout for Case-IH Axial Flow harvesters.**

It can be slanted to direct the grain flow to different parts of the trailer. The position is adjusted via an electric actuator controlled by the operator in the cab. In the “closed” position it is totally tight and no grain is let out. It directs all the grain in one single, even flow directed at the trailer box. The swivel spout moves 0.60 metres over the trailer. Option of mobile top lid to allow the exit of grain if the spout becomes buried in the grain in the trailer. There is the possibility of mounting this system on the 230 series Axial Flow combines that have been sold previously.

CLAAS IBÉRICA, S.A. – Meco (Madrid)

NOVEDAD TÉCNICA – FIMA 2014

TECHNICAL INNOVATION – FIMA 2014

- **Sensor de viento y de pendiente para el ajuste automático de la proyección con el picador-esparcidor radial de las cosechadoras Claas Lexion.**

Los sensores situados en la trasera de la máquina, que captan la dirección del viento y la inclinación de la máquina en la pendiente sobre la que trabaja, se utilizan para controlar la proyección de la paja y el tamo con el esparcidor radial de la cosechadora. Los valores medidos se calculan y se incorporan en el control de ajuste lateral de los deflectores sobre la distribución radial, de modo que la paja y el tamo se distribuyen uniformemente y con precisión incluso con viento y pendiente lateral sobre toda la anchura de trabajo del mecanismo de corte.



- **Wind and slope sensor for automatic adjustment of discharge projection with chopper-radial spreader in Class Lexion harvesters.**

The sensors located on the rear part of the machine, which detect the wind direction and the incline of the machine on the slope it is working on, are used to control the throw direction on the harvester's radial spreader. After calculation, the mean values are passed to the control system that controls side adjustment of the paddles on the radial spreader so that straw is always distributed evenly across the whole working width of the cutter bar.

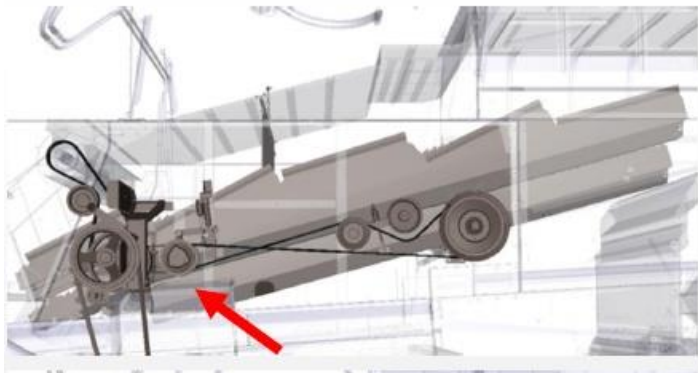
NEW HOLLAND – Coslada (Madrid)

NOVEDAD TÉCNICA – FIMA 2014

TECHNICAL INNOVATION – FIMA 2014

- **Sistema de velocidad variable de los sacudidores en las cosechadoras New Holland CX7/8000 Elevation (Opti-Speed).**

El régimen de los sacudidores varía automáticamente en función de la pendiente longitudinal del terreno y del tipo de cultivo, lo que hace aumentar la capacidad de separación y reduce el riesgo de atascos. Utiliza para ello un variador de velocidad controlado por un actuador eléctrico. El rango de variación del régimen de los sacudidores está entre 210 y 175 rev/min. El sistema trabaja conjuntamente con el sistema Optifan, que regula el régimen del ventilador de cribas en función de la pendiente longitudinal del terreno, aumentando hasta en un 10% la capacidad de separación



- **Variable speed system for straw walkers in New Holland CX7/8000 Elevation (Opti-Speed) harvesters.**

The rate of operation of the straw-walkers is automatically varied depending on the longitudinal gradient and type of crop- This increases threshing capacity and reduces the risk of blockages. For this purpose a speed variator controlled by an electric actuator is used. The range of variation of the straw-walkers is between 210 and 175 rpm. The system works in combination with the Optifan system that regulates the rate of the sieve fan depending on the longitudinal gradient of the land, increasing threshing capacity by up to 10%.

NEW HOLLAND – Coslada (Madrid)

NOVEDAD TÉCNICA – FIMA 2014

TECHNICAL INNOVATION – FIMA 2014

- **Sistema de orugas de goma Smart-Trax para tractores New Holland de la serie TK4000.**

Bandas de rodadura con alma metálica y cableado acerado con cubierta de goma, intercambiables con las bandas metálicas convencionales. La pista de goma con alma de acero dispone de suelas antideslizantes y una huella especial de alto agarre. El interior, reforzado con espirales de acero, está diseñado para reducir al máximo los problemas de oxidación y corrosión, principalmente entre los dientes del rodillo de tracción. Permiten una reducción de las vibraciones transmitidas al asiento del conductor.



- **Smart-Trax rubber caterpillar system for New Holland TK4000 series tractors.**

Treads with a metal core and steel wires and rubber tyre, interchangeable with conventional metal tracks. The rubber track with a steel core has a special non-slip, high-grip tread. The interior, reinforced with steel spirals, is designed to reduce oxidation and corrosion problems, mainly between the traction roller teeth. They reduce the vibrations transmitted to the driver's seat.

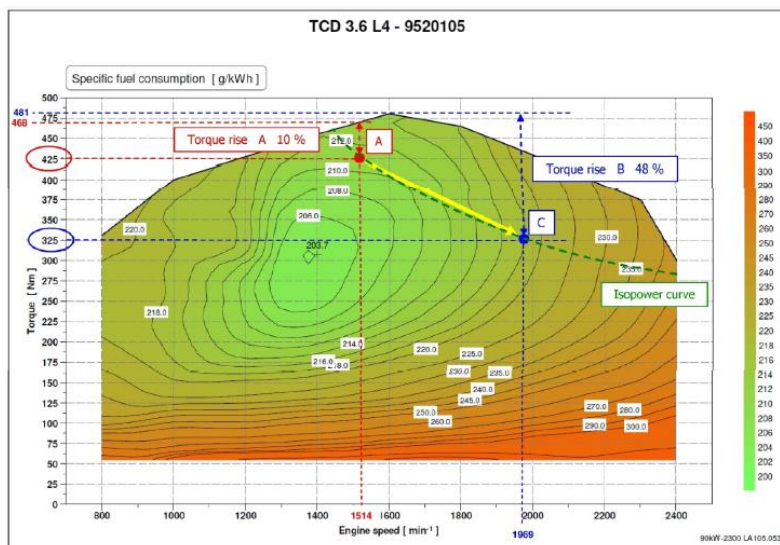
SAME DEUTZ-FAHR IBÉRICA, S.A. – Tres Cantos (Madrid)

NOVEDAD TÉCNICA – FIMA 2014

TECHNICAL INNOVATION – FIMA 2014

- **Cambio automático del régimen de funcionamiento de la TDF en tractores Deutz-Fahr de la Serie 5 TTV.**

Sistema de toma de fuerza de cuatro velocidades (540/540E/1000/1000E) que permite el cambio automático y bajo de carga de las mismas según las condiciones de trabajo. El conjunto, compuesto por dos embragues que regulan la conexión de las cuatro velocidades de toma de fuerza, se controla junto con el motor y la transmisión CVT, permitiendo modificar la relación de la TDF bajo carga, y modificando el régimen motor para que se mantenga la velocidad de avance según las condiciones de trabajo establecidas.



- **Automatic change in operating mode of the PTO in Deutz-Fahr 5 series TTV tractors.**

Four-speed power take-off system (540/540E/1000/1000E) allowing automatic gear change, with load, according to working conditions. The unit, comprising two clutches that regulate the PTO four-speed connection, is controlled in combination with the engine and CVT transmission, allowing the PTO ratio to be modified under load conditions, also modifying the engine speed so that the forward speed is maintained according to the established working conditions.

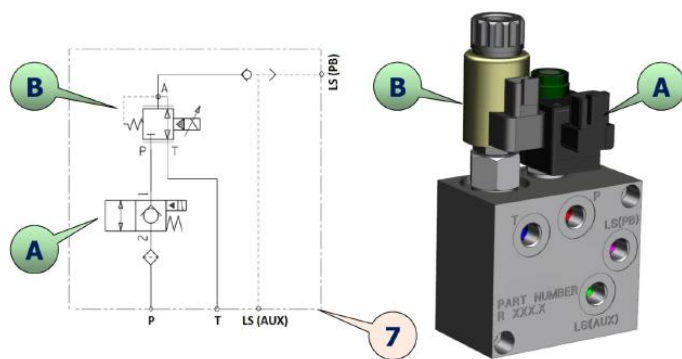
SAME DEUTZ-FAHR IBÉRICA, S.A. – Tres Cantos (Madrid)

NOVEDAD TÉCNICA – FIMA 2014

TECHNICAL INNOVATION – FIMA 2014

- **Freno motor hidráulico en tractores Deutz-Fahr de la Serie 5 TTV.**

Permite controlar electrónicamente el sistema hidráulico para aumentar la retención del tractor en pendientes descendentes. El sistema hidráulico del tractor absorbe potencia del motor permitiendo un efecto de retención modulado durante la conducción en pendientes descendentes. El control electrónico permite englobar este sistema dentro de la estrategia integral de conducción del tractor proporcionando mayor seguridad en la conducción.



- **Hydraulic engine brake in Deutz-Fahr 5 series TTV tractors.**

Allows electronic control of hydraulic system to increase tractor retention when descending slopes. The tractor's hydraulic system absorbs the engine power permitting a modulated retaining effect when driving down slopes. The electronic control allows this system to be included in the integrated driving strategy of the tractor, providing greater driving safety.

b) En la categoría de máquinas accionadas e instalaciones fijas y móviles
In the category of driven machines and fixed and mobile installations

KUHN IBÉRICA S.A.U. – Huesca

NOVEDAD TECNICA SOBRESALIENTE - FIMA 2014
OUTSTANDING TECHNICAL INNOVATION.- FIMA 2014

- **Sistema de medición y regulación de la distribución en la abonadora centrífuga Rauch AXMAT.**

Realiza la distribución de abono, y ajusta automáticamente la abonadora de discos en función del tipo de abono y la anchura de trabajo deseada. El sistema está formado por un brazo giratorio que se mueve bajo la zona completa de dispersión (aproximadamente 220°). Durante el proceso de giro, mediante sensores de radar, se registra la masa de granos de abono proyectada. El software de análisis determina la ubicación de la masa respecto al ángulo medido y compara el diagrama de dispersión real con el teórico. Se modifica, por control remoto, el punto de caída para conseguir un buen patrón de dispersión conforme a la calibración inicial.



- **System to measure and adjust spreading in the Rauch AXMAT centrifugal fertilizer spreader.**

It distributes fertilizer and automatically adjusts the disc fertilizer spreader depending on the type of fertilizer and working width required. The system comprises a rotating arm that moves under all of the spreading area (approximately 220°). During the rotating process, the mass of spread fertilizer grains is recorded by means of radar sensors. Analysis software determines the location of the mass in relation to the measured angle and compares the real dispersion diagram against the theoretical one. By remote control the discharge point is altered to obtain a good dispersion pattern according to initial calibration.

TEEJET TECHNOLOGIES – Olivet (Francia)

NOVEDAD TECNICA SOBRESALIENTE - FIMA 2014

OUTSTANDING TECHNICAL INNOVATION.- FIMA 2014

- **Boquilla de pulverización con caudal variable mediante pulsos eléctricos Dynajet Flex 7920.**

Permite controlar el paso del líquido a la boquilla de pulverización hidráulica mediante pulsos eléctricos sobre un solenoide. La frecuencia de pulsación es de hasta 10 hercios. El tiempo de apertura determina el caudal pulverizado por la boquilla en un rango amplio, por lo que no es necesario cambiar la boquilla, para modificar la dosis de aplicación. Se utiliza en combinación con boquillas convencionales de pulverización hidráulica de las que dependerán las características de la pulverización.



- ***Dynajet Flex 7920 Spray nozzle with variable flow via electric impulses.***

It allows the control of the passage of liquid to the hydraulic spray nozzle by electrical impulses on a solenoid valve. The impulse frequency is up to 10 Hz. Opening time determines the nozzle spray flow over a wide range, so that it is not necessary to change the nozzle to modify the dose applied. It is used in combination with conventional hydraulic spray nozzles on which spraying characteristics will depend.

AQUACTIVA AMBIENTAL S.L. – Sariñena (Huesca)

NOVEDAD TÉCNICA – FIMA 2014

TECHNICAL INNOVATION – FIMA 2014

- **Equipo para la instalación automática de riego subterráneo SIAR.**

Máquina especializada para la instalación enterrada de tubería porta aspersores PEAD $\Phi 32$, así como la caña porta aspersores de acero galvanizado con 3 m de longitud, todo ello ensamblado in situ mediante una T de latón y posicionamiento automático con GPS incorporado en la máquina, respetando el marco de riego de 18 x 15 m tresbolillo. Simultáneamente se instala un dado de hormigón en masa HM-20/S/20 de dimensiones 0.2 x 0.2 x 0.09 m con un orificio central en el que se aloja la caña del aspersor para proporcionar estabilidad al conjunto. Permite reducir la superficie de terreno removida en un 18% con una capacidad de trabajo próxima a las 5 ha/día.



- **Equipment for automatic installation of SIAR underground irrigation.**

Specialized machine for buried installation of sprinkler-bearing HDPE $\Phi 32$ pipes, as well as 3 m long sprinkler-bearing support in galvanized steel, all assembled in situ with a brass tee and automatic positioning with GPS integrated in the machine, following the 18 x 15 m staggered irrigation frame. At the same time a HM-20/S/20 concrete block of 0.2 x 0.2 x 0.09 m is installed, having a centre orifice in which the sprinkler support is housed to afford the unit stability. It allows the area of land turned over to be reduced by 18% and provides a working capacity close to 5 ha/day.

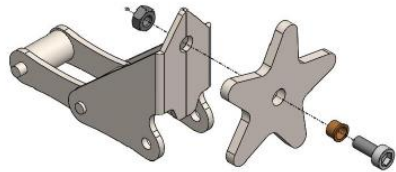
ARCUSIN S.A. – Vila Sana (Lleida)

NOVEDAD TÉCNICA – FIMA 2014

TECHNICAL INNOVATION – FIMA 2014

- **Sistema de transporte de pacas en las agrupadoras Arcusin.**

Recogedor-agrupador de pacas que utiliza sistemas de tracción (cadena de eslabones) para el desplazamiento de las pacas, en la que una parte del eslabón puede girar alrededor de un eje vertical longitudinal. La bala puede moverse en una dirección distinta a la de transporte, lo que conlleva numerosas ventajas, como evitar la rotura de hilos de atado, permitir auto-alinear o reorientar las balas mediante guías sin que ello se traduzca en roturas de hilo, que las balas realicen trayectos curvos con radio de giro muy pequeño y sacar las balas de la línea de desplazamiento en sentido transversal a la dirección de transporte.



- **System for transporting bales in Arcusin bale groupers.**

Bale pickup-grouper that uses traction systems (link chain) to move bales, in which one part of the link can rotate around a vertical, longitudinal axis. The bale can move in a different direction to the transport direction, affording numerous advantages, such as avoiding breakage of binding twine, allowing automatic alignment or re-directing bales via guides without this causing twine breakage; the bales can be moved in a curved direction with a very small turning radius and can be discharged from the line of travel transversely to the transport direction.

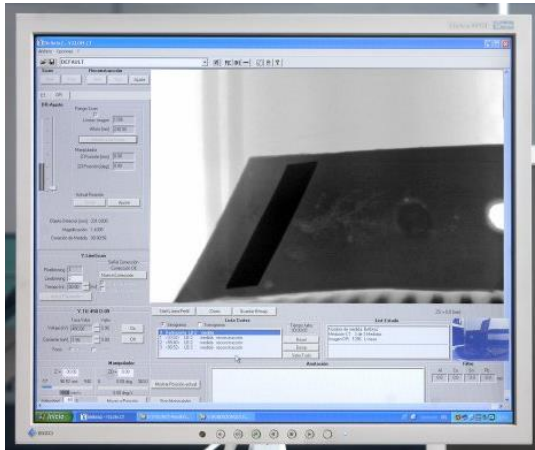
BELLOTA AGRISOLUTIONS. S.L.U. – Legazpi (Guipúzcoa)

NOVEDAD TÉCNICA – FIMA 2014

TECHNICAL INNOVATION – FIMA 2014

- **Sistema de endurecimiento de piezas de desgaste mediante carburo de tungsteno embebido INTOP.**

El material de alta resistencia al desgaste (carburo de tungsteno) está embebido dentro de la punta de arado. El proceso con patente mundial se realiza mediante fundición, con la colocación de la plaquita de tungsteno en soportes especiales que aseguran su correcto posicionamiento; alrededor de la plaquita se funde el caldo que se une a la plaquita y llega a mezclarse con la superficie del metal. Posteriormente la pieza se somete a tratamiento térmico y acabado. Así se consiguen piezas de mayor duración para aumentar la economía del agricultor, reduciendo el número de veces que tiene que cambiarlas, lo cual hace que mejoren las condiciones de trabajo así como la seguridad del agricultor.



- **INTOP system for hardening parts subject to wear, by means of embedded tungsten carbide.**

The material (tungsten carbide), which is highly resistant to wear, is embedded in the ploughshare tip. This world-patented process is performed by smelting, the tungsten plaque being placed on special supports that ensure its correct positioning; the metal is melted around the plaque, combining with it and with the metal surface. The part then undergoes thermal treatment and finishing. This treatment results in longer-lasting parts which allow increased savings for farmers and reduce the number of times the parts have to be replaced, improving farmers' working and safety conditions.

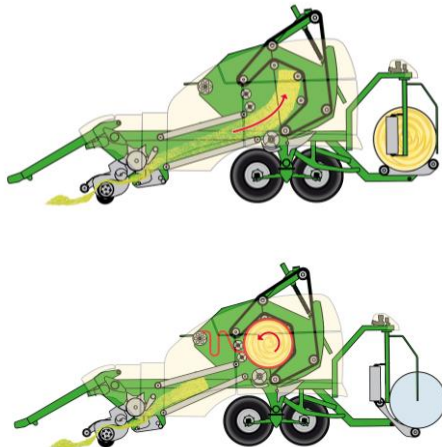
DELTACINCO DELGADO DELGADO E HIJOS S.A. - Palencia

NOVEDAD TÉCNICA – FIMA 2014

TECHNICAL INNOVATION – FIMA 2014

- **Rotoempacadora-encintadora non stop Krone Ultima.**

Rotoempacadora combinada con encintadora “Non Stop” que no se detiene durante los procesos de atado con malla, salida de la paca de la cámara de empacado hacia la mesa de encintado, el proceso de encintado, o la colocación de la paca en el suelo. Esto permite un aumento considerable de la capacidad de trabajo. Para conseguirlo se utiliza una cámara de pre-compresión entre el rotor alimentador y la cámara de empacado formada por dos cintas transportadoras situadas una en la parte superior y otra en la inferior. Esta pre-cámara recoge y comprime el material mientras se están realizando los procesos de atado con malla y apertura de puerta para transferir la paca hasta la encintadora. Todo el control de la máquina se realiza mediante un terminal con protocolo ISOBUS.



- **Krone Ultima non-stop round baler-wrapper.**

A round baler combined with non-stop wrapper that does not stop during the processes of net binding, exit of the bale from the baling chamber and its transfer to the wrapping table, the process of wrapping or the depositing of the bale on the ground. This considerably enhances work capacity and is achieved using a pre-compression chamber between the feed-in rotor and the baling chamber, formed by two conveyors one at the top and the other at the bottom. This pre-chamber picks up and compresses the material while the processes of binding with net and opening of the door to transfer the bale to the wrapper are taking place. Control of the machine is carried out via a terminal with ISOBUS protocol.

DURÁN MAQUINARIA AGRÍCOLA – Lugo

NOVEDAD TÉCNICA – FIMA 2014

TECHNICAL INNOVATION – FIMA 2014

- **Rotoempacadora-encintadora McHale Fusion 3 Plus con atado y encintado mediante lámina plástica.**

Permite el atado con plástico sobre la parte curva de la paca en la cámara de empaqueo sustituyendo a la red. Esto aporta mayor cantidad de plástico en la superficie de la paca en la zona curvada. Al aplicar el plástico en la paca, éste se estira aproximadamente un 20%; estiramiento mayor que el que se consigue con malla o cuerda durante el atado convencional, consiguiendo un mayor apriete y la mejor forma de las pacas. Es una máquina completamente automática que se maneja mediante el mando iTouch con una pantalla táctil en color de 7 pulgadas.



- **McHale Fusion 3 Plus round baler-wrapper with tying and binding using plastic sheet.**

It permits binding the bale barrel in the baling chamber with plastic, instead of with net wrap. More plastic is applied to the surface of the bale barrel. When the plastic is applied to the barrel of the bale it can be stretched approximately 20%. This stretch ratio is higher than with net wrap or twine and as a result of this the material is kept tighter, affording a better bale shape. It is a completely automatic machine which is controlled via the iTouch control with a 7 inch colour touch screen.

DURÁN MAQUINARIA AGRÍCOLA – Lugo

NOVEDAD TÉCNICA – FIMA 2014

TECHNICAL INNOVATION – FIMA 2014

- **Sistema de distribución IDS en la sembradora neumática Pöttinger Aerosem 1002.**

Sembradora neumática por corriente de aire que, a partir de la conducción central, abre y cierra las salidas de las conducciones que alimentan cada bota de siembra. Este control se realiza electrónicamente mediante BUS. Reducción automática de la cantidad de semilla sembrada según el número de tubos activados; la semilla de los tubos cerrados vuelve al tubo principal. Calibración eléctrica desde del puesto de conducción.



- **IDS distributor system for Pöttinger Aerosem 1002 pneumatic seed drill.**

Pneumatic airstream seeder that, from the centre tube, opens and closes the outlets of the hoses that feed each suffolk coulter. Control is performed electronically via BUS. Automatic reduction of amount of seed sown according to the number of hoses activated; any seed in the closed hoses returns to the main tube. Electrical calibration from driving position.

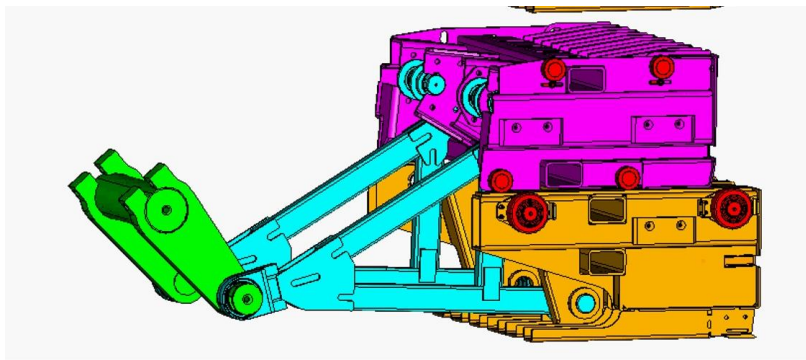
KUHN IBÉRICA S.A.U. – Huesca

NOVEDAD TÉCNICA – FIMA 2014

TECHNICAL INNOVATION – FIMA 2014

- **Empacadora Kuhn LSB 1290iD con pistón de doble cuerpo.**

Empacadora que forma pacas prismáticas de gran tamaño con un nuevo sistema de doble pistón Twin-Pact. La fuerza del pistón se utiliza primeramente sobre la mitad baja de la cámara de compresión, e inmediatamente después en la mitad alta. Esto permite conseguir pacas con mayor densidad y la misma demanda de potencia que con una macro-empacadora convencional. El rotor integral de 60 cm diámetro de la LSB 1290 iD está equipado con dientes atornillados fabricados en material antidesgaste Hardox. Estos dientes reemplazables permiten un cambio rápido en caso de rotura o desgaste.



- **Kuhn LSB 1290iD baler with double body piston.**

Baler that forms large-sized, prism-shaped bales with the new Twin-Pact plunger system. The force of the plunger first acts on the lower half of the compression chamber and immediately after that on the top half. This allows higher density bales to be obtained with the same power demand as a conventional macro-baler. The integrated, 60 cm diameter rotor of the LSB1290 iD is equipped with screwed tines made of Hardox wear-resistant material. These replaceable tines permit quick changeovers in the event that they break or wear out.

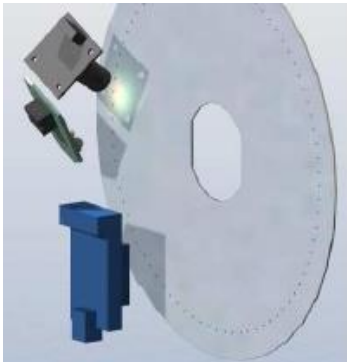
KVERNELAND GROUP IBÉRICA, S.A. – Barcelona

NOVEDAD TÉCNICA – FIMA 2014

TECHNICAL INNOVATION – FIMA 2014

- **Sistema para la detección de semillas muy pequeñas en la sembradora Kverneland ViCheck Miniair Nova.**

Sistema de control de la calidad de siembra para semillas con dimensiones inferiores a la semilla de colza (1 mm). Se observa constantemente el disco de siembra con una cámara de alta definición y se ilumina con un sistema de triple led de alta luminosidad. Un integrador se encarga de recoger los datos y procesarlos identificando si se ha producido un fallo, un doble o incluso es capaz de detectar y diferenciar triples. Es posible programar el nivel de tolerancia y se advierte al conductor de los fallos y su situación. El sistema es totalmente ISOBUS compatible por lo que se puede integrar con el resto de equipos y paneles.



- **System to detect very small seeds in Kverneland Vichack Miniair Nova seed drill.**

System to control seeding quality for seeds that are smaller than the size of rapeseed (1 mm). The seeding disc is observed by a high definition camera and illuminated with a high-luminosity triple led system. An integrator collects the data and processes them to detect any failures or doubles; it is even capable of detecting and differentiating triples. Tolerance levels can be programmed and drivers are notified of any failures and their location. The system is totally ISOBUS-compatible making it possible to integrate it with the rest of equipment and panels.

PULVERIZADORES FEDE, S.L. – Cheste (Valencia)

NOVEDAD TÉCNICA – FIMA 2014

TECHNICAL INNOVATION – FIMA 2014

- **Sistema de modificación del caudal impulsado por el ventilador en atomizadores Fede Futur Smart Air.**

Atomizador con un sistema de regulación de los álabes de la hélice desde el tractor, en tiempo real, en marcha y de modo electrónico, para adaptar el flujo de aire a las diferentes situaciones de las plantaciones frutales. La demanda de potencia se adapta para producir el caudal de aire necesario, reduciendo la deriva. Un alerón situado en la parte superior orienta la salida del aire. El sistema “Inverter” permite invertir la posición de los álabes de la hélice y con ello el sentido del flujo del aire, lo que se utiliza para limpiar de hojas y pequeñas ramas u otros objetos aspirados por la hélice; también puede generar un caudal de aire invertido para la protección frente las heladas mediante ventilación.



- **System for modifying the fan-driven air flow in Fede Futur Smart Air sprayers.**

Sprayer with a system for electronically adjusting the propeller blades, from the tractor, in real time, whilst in operation to adapt the air flow to different situations in orchard plantations. Power demand is adjusted to produce the air flow required, reducing drifting. A wing on the top directs the air output. The “Inverter” system allows the position of the propeller blades to be inverted, thus inverting the direction of the air flow. This feature can be used to clear leaves, twigs and other objects that are suctioned by the propeller, it can also generate an inverted air flow to protect against freezing by ventilation.

c) **En la categoría de soluciones de gestión agrónómica**
In the category of agronomic management solutions

CLAAS IBÉRICA, S.A. – Meco (Madrid)

NOVEDAD TÉCNICA – FIMA 2014

TECHNICAL INNOVATION – FIMA 2014

• **Simulador on-line para el manejo de máquinas y tractores.**

El simulador online de Claas para el manejo de cosechadoras y tractores permite recoger toda la variedad de comportamientos dinámicos de una máquina en diferentes condiciones a través de una pantalla de PC. El usuario puede trabajar online en su PC simulando la gestión de una compleja cosechadora o tractor de forma independiente de los tiempos reales de uso. Con la ayuda de un procesador de datos, dispositivos de control virtual, controles y software, el simulador reproduce en gran medida las condiciones reales de funcionamiento y procesos de una máquina. La representación del comportamiento de la máquina se hace a través del sistema de información y ordenador de a bordo de Claas en la pantalla del PC.



• **On-line simulator for handling machines and tractors.**

The Claas online simulator for operating harvesting machinery and tractors allows users to experience the complete working behaviour of a machine under a wide variety of conditions dynamically on a PC screen. Working online at a computer the user can be trained in operating a complex harvesting machine or tractor independently and in real time. With the aid of a data processor, virtual control devices, controls and software, the simulator largely represents real operating conditions and processes of a machine. The machine's behaviour is displayed via the Claas information and onboard computer system, on the user's PC screen.

FORIGO ROTER ITALIA, S.R.L. – Ostiglia (Italia)

NOVEDAD TÉCNICA – FIMA 2014

TECHNICAL INNOVATION – FIMA 2014

- **Captador-registrador de temperatura y vibraciones sin contactos para máquinas agrícolas TP Sens.**

Constituido por una cobertura metálica roscada en su parte inferior, para su colocación en un depósito de aceite o en una caja de engranajes; puede contener diferentes sensores. No requiere conexiones físicas ni para la alimentación ni para la transmisión de datos. La versión presentada permite detectar la temperatura y la aceleración en tres ejes. Las señales detectadas se remiten mediante bluetooth o WiFi estándar a una aplicación PC o a una tableta. En el interior del módulo se dispone de memoria para el almacenamiento de eventos, datos que accesibles para el manipulador autorizado en un periodo de tres meses



- **Contactless temperature and vibration gauge-recorder for TP Sens agricultural machinery.**

Formed by a metal cover, threaded at the bottom, for placing on an oil tank or gear box; it contains different sensors. It does not require physical connections for supply or transmission of data. The version presented allows temperature and acceleration to be detected on three axes. The signals detected are sent via Bluetooth or standard WiFi to a PC application or tablet. Inside the module there is a memory to store events, data that are available to the authorized handler for a period of three months.

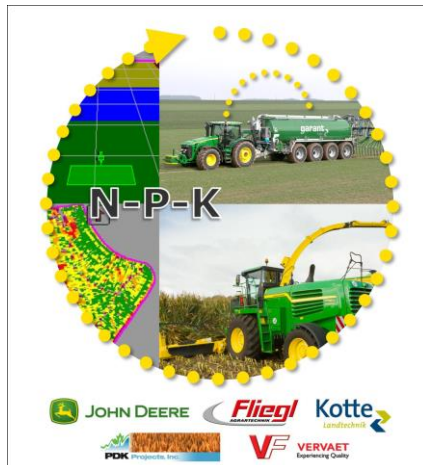
JOHN DEERE IBÉRICA S.A. – Getafe (Madrid)

NOVEDAD TÉCNICA – FIMA 2014

TECHNICAL INNOVATION – FIMA 2014

- **Gestión de la fertilización orgánica mediante sensor NIR.**

Ofrece medida continua del contenido de nutrientes en la distribución de purines. Con la información del contenido de fertilizante orgánico y en combinación con datos de la cosecha obtenidos, la toma de muestras de suelo, los mapas de rendimiento y los datos de sensor de nitrógeno, el aporte de nutrientes puede optimizarse. La velocidad del tractor puede controlarse con el sistema de gestión Tractor-Apoyo (TIM). El sensor de purín mide el contenido durante la aplicación 1000 veces por minuto. Se realizan calibraciones específicas del sensor de infrarrojo cercano (NIR) según el tipo de fertilizante orgánico empleado. Actualmente está disponible para purín de cerdo. Los valores son transmitidos al controlador vía Can BUS; los nutrientes medidos son nitrógeno total, nitrato amónico, fósforo y potasio, así como materia seca.



- **Organic fertilizing management via NIR sensor.**

It provides continuous measurement of the nutrient content in slurry spreading. With the information on the organic fertilizer contents and in combination with the harvest data obtained, soil samples, yield maps and the nitrogen sensor data, the input of nutrients can be optimized. Tractor speed can be controlled with the Tractor-Implement (TIM) management system. The slurry sensor measures contents during application 1000 times/minute. Specific calibrations of the near infrared sensor (NIR) are performed according to the type of organic fertilizer employed. It is currently available for swine slurry. The values are transmitted to the controller via Can BUS; the nutrients that are measured are total nitrogen, ammonium nitrate, phosphorus and potassium as well as dry matter.

KRAMP – San Sebastián de los Reyes (Madrid)

NOVEDAD TÉCNICA – FIMA 2014

TECHNICAL INNOVATION – FIMA 2014

- **Aplicación informática para la adquisición instantánea de repuestos de tractores y máquinas agrícolas Kramp Mobile.**

Sistema integrado de nuevas tecnologías que ayudan al agricultor y al concesionario a buscar y encontrar las piezas de recambio necesarias en cualquier lugar y en cualquier momento, pudiendo realizar la comprobación de las piezas necesarias y realizando el pedido sin pérdida de tiempo. Se adapta a cualquier dispositivo con acceso a Internet sin que se pierda ningún detalle. Permite realizar búsquedas por filtros, por promociones, por marca, por nombre de pieza, por referencia, por medidas o por normativa. Base de datos en actualización constante



- ***IT application for instantly purchasing Kramp Mobile agricultural machine and tractor spare parts.***

New technology system that helps farmers and dealers to search for and find the spares they need any place, any time, allowing them to check up on the required parts and place orders rapidly and without wasting time. The software adapts to any device with Internet access, without any loss of detail. Searches can be made with filters, by promotions, by makes, by spare part name, by reference, by sizes or by standards. Constant updating of data base.

TRIMBLE GERMANY GMBH – Raunheim (Alemania)

NOVEDAD TÉCNICA – FIMA 2014

TECHNICAL INNOVATION – FIMA 2014

- **Servicio de correcciones GNSS Trimble CenterPoint RTX.**

Servicio que proporciona correcciones GNSS de alta precisión. Ofrece una cobertura mundial a través de satélites geostacionarios independientemente del lugar del mundo en el que se encuentre el usuario. Es accesible a través de las señales transmitidas por los satélites geostacionarios con cobertura mundial. Esto permite trabajar de forma completamente independiente de la disponibilidad de estaciones de referencia RTK o la cobertura de radio UHF o Internet móvil. Ofrece alta precisión con 3.5 cm en cualquier lugar del mundo y de forma constante y continua, incluso si en algún momento llega a perder la cobertura del satélite RTX (dos minutos desde la pérdida de la señal). Proporciona la máxima precisión en menos de 5 minutos cuando se inicia el sistema en el mismo punto en el que finalizó el trabajo; en cualquier otro lugar, converge hasta la máxima precisión en menos de 30 minutos.



- **GNSS Trimble CenterPoint RTX correction service.**

A service that provides high accuracy GNSS corrections. World coverage via geostationary satellites regardless of wherever the user is in the world. It is accessible via the signals transmitted by geostationary satellites with world coverage. This allows totally independent working regardless of the availability of RTK reference stations or UHF or cellular Internet coverage. The service offers constant 3.5 cm accuracy worldwide, even if at any time RTX satellite coverage is lost (two minutes after signal loss). It provides the highest accuracy in less than 5 minutes when the system is initialized in the same point at which work was stopped; in any other place, it converges to full accuracy in less than 30 minutes.