



Financiado por la Unión Europea
NextGenerationEU



GOBIERNO
DE ESPAÑA

MINISTERIO
DE AGRICULTURA, PESCA
Y ALIMENTACIÓN



SOCIEDAD MERCANTIL ESTATAL
DE INFRAESTRUCTURAS AGRARIAS
TRseiasa



MODERNIZACIÓN Y MEJORA DE LA EFICIENCIA ENERGÉTICA CON LA INCORPORACIÓN DE ENERGÍAS RENOVABLES EN LA ZONA REGABLE DEL CANAL DE ARAGÓN Y CATALUÑA (COMUNIDAD GENERAL DE REGANTES DEL CANAL DE ARAGÓN Y CATALUÑA)



MODERNIZACIÓN Y MEJORA DE LA EFICIENCIA ENERGÉTICA CON LA INCORPORACIÓN DE ENERGÍAS RENOVABLES EN LA ZONA REGABLE DEL CANAL DE ARAGÓN Y CATALUÑA (COMUNIDAD GENERAL DE REGANTES DEL CANAL DE ARAGÓN Y CATALUÑA)

DOCUMENTO 5: ESTUDIO DE SEGURIDAD Y SALUD

JUNIO DE 2024



Financiado por la Unión Europea
NextGenerationEU



GOBIERNO
DE ESPAÑA

MINISTERIO
DE AGRICULTURA, PESCA
Y ALIMENTACIÓN



SOCIEDAD MERCANTIL ESTATAL
DE INFRAESTRUCTURAS AGRARIAS
TRseiasa



MODERNIZACIÓN Y MEJORA DE LA EFICIENCIA ENERGÉTICA CON LA INCORPORACIÓN DE ENERGÍAS RENOVABLES EN LA ZONA
REGABLE DEL CANAL DE ARAGÓN Y CATALUÑA (COMUNIDAD GENERAL DE REGANTES DEL CANAL DE ARAGÓN Y CATALUÑA)

ÍNDICE

1	MEMORIA	1
1.1	ANTECEDENTES	2
1.2	OBJETO	2
1.3	DATOS GENERALES DE LA OBRA	3
1.3.1	SITUACIÓN Y DELIMITACIÓN DE LA OBRA	3
1.3.2	PRESUPUESTO DE LA OBRA	4
1.3.3	NÚMERO DE OPERARIOS PREVISTO	4
1.4	CARACTERÍSTICAS DE LA OBRA	4
1.4.1	DESCRIPCIÓN DE LAS OBRAS	4
1.4.2	NAVE DE BOMBEO	4
1.4.3	MODIFICACIÓN DE LA TOMA DEL EMBALSE DE SAN SALVADOR	8
1.4.4	BALSA DE REGULACIÓN	10
1.4.5	INSTALACIONES DE CONEXIÓN HIDRÁULICA BOMBEO-BALSA-CANAL	12
1.4.6	INSTALACIÓN FOTOVOLTAICA	14
1.4.7	LÍNEA ELÉCTRICA ALTA TENSIÓN PARA CONEXIÓN DEL BOMBEO PRINCIPAL	19
1.4.8	DIAGRAMA DE GANT	20
1.4.9	PROCESO PRODUCTIVO DE INTERÉS A LA PREVENCIÓN	21
1.4.10	OFICIOS, UNIDADES ESPECIALES Y MONTAJES QUE INTERVIENEN	21
1.4.11	SITUACIÓN, ACCESOS, SERVICIOS Y ESPACIOS AFECTADOS	21
1.4.12	CARACTERÍSTICAS DEL ASENTAMIENTO	22
1.4.13	CONOCIMIENTO DEL TERRENO	22
1.4.14	CONDICIONES CLIMÁTICAS Y AMBIENTALES	23
1.4.15	RIESGOS DE INCENDIO	25
1.4.16	SEGUIMIENTO ARQUEOLÓGICO	25
1.5	INTERFERENCIAS E INCOMPATIBILIDADES CON OTRAS ACTIVIDADES O SERVICIOS EXISTENTES	25
1.5.1	INTRODUCCIÓN	25
1.5.2	IDENTIFICACIÓN DE ACTIVIDADES Y SERVICIOS EXISTENTES.	25
1.5.3	SERVICIOS EXISTENTES Y AFECTADOS	26
1.5.4	MEDIDAS PREVENTIVAS Y DE MITIGACIÓN	30
1.5.5	CAPACITACIÓN Y SUPERVISIÓN	30
1.5.6	ACTUALIZACIÓN Y MONITOREO CONTINUO	30



Financiado por la Unión Europea
NextGenerationEU



GOBIERNO
DE ESPAÑA

MINISTERIO
DE AGRICULTURA, PESCA
Y ALIMENTACIÓN



SOCIEDAD MERCANTIL ESTATAL
DE INFRAESTRUCTURAS AGRARIAS
Rseiasa



MODERNIZACIÓN Y MEJORA DE LA EFICIENCIA ENERGÉTICA CON LA INCORPORACIÓN DE ENERGÍAS RENOVABLES EN LA ZONA REGABLE DEL CANAL DE ARAGÓN Y CATALUÑA (COMUNIDAD GENERAL DE REGANTES DEL CANAL DE ARAGÓN Y CATALUÑA)

1.6	IDENTIFICACIÓN DE RIESGOS EVITABLES Y NO EVITABLES.	31
1.6.1	IDENTIFICACIÓN DE RIESGOS LABORALES QUE PUEDEN SER EVITADOS.	31
1.6.2	RELACIÓN DE RIESGOS LABORALES QUE NO SE HAN PODIDO ELIMINAR.	31
1.7	NORMAS PREVENTIVAS GENERALES DE LA OBRA	32
1.7.1	NORMAS GENERALES	32
1.7.2	PROTECCIONES INDIVIDUALES Y COLECTIVAS	33
1.7.3	MAQUINARIA Y EQUIPOS DE TRABAJO	33
1.7.4	ORDEN Y LIMPIEZA	33
1.7.5	INSTALACIONES ELÉCTRICAS	34
1.8	DEBERES, OBLIGACIONES Y COMPROMISOS	34
1.9	PREVENCIÓN DE RIESGOS DE LA OBRA	36
1.9.1	OPERACIONES PREVIAS A LA EJECUCIÓN DE LA OBRA	36
1.10	IDENTIFICACIÓN DE RIESGOS Y MEDIDAS PREVENTIVAS A ADOPTAR	40
1.10.1	UNIDADES DE OBRA	40
1.10.2	MAQUINARIA Y EQUIPOS	88
1.10.3	MEDIOS AUXILIARES A UTILIZAR.	105
1.11	DAÑOS A TERCEROS	108
1.11.1	VISITAS DEL PERSONAL TÉCNICO	108
1.12	DISPOSICIONES MÍNIMAS DE SEGURIDAD Y DE SALUD QUE DEBERÁN APLICARSE EN LAS OBRAS CON CARÁCTER GENERAL	109
1.12.1	DISPOSICIONES RELATIVAS A LOS LUGARES DE TRABAJO EN LAS OBRAS	109
1.12.2	DISPOSICIONES RELATIVAS A LOS PUESTOS DE TRABAJO EN EL INTERIOR DE LOS LOCALES	114
1.12.3	RELATIVAS A PUESTOS DE TRABAJO EN EL EXTERIOR DE LOS LOCALES	116
1.13	DOCUMENTOS PARA SER CUMPLIMENTADOS	119
1.14	MEDICINA PREVENTIVA Y PRIMEROS AUXILIOS	119
1.14.1	RECONOCIMIENTO MÉDICO	119
1.14.2	BOTIQUINES	119
1.14.3	ASISTENCIA ACCIDENTADOS	120
1.14.4	PROTOCOLO EN CASO DE ACCIDENTE	121
1.14.5	ACTUACIONES EN LA OBRA EN VISTAS DE LOS SERVICIOS TÉCNICOS	123
1.15	INSTALACIONES PROVISIONALES PARA LOS TRABAJADORES	123



Financiado por la Unión Europea
NextGenerationEU



GOBIERNO
DE ESPAÑA

MINISTERIO
DE AGRICULTURA, PESCA
Y ALIMENTACIÓN



SOCIEDAD MERCANTIL ESTATAL
DE INFRAESTRUCTURAS AGRARIAS
RESEA



MODERNIZACIÓN Y MEJORA DE LA EFICIENCIA ENERGÉTICA CON LA INCORPORACIÓN DE ENERGÍAS RENOVABLES EN LA ZONA
REGABLE DEL CANAL DE ARAGÓN Y CATALUÑA (COMUNIDAD GENERAL DE REGANTES DEL CANAL DE ARAGÓN Y CATALUÑA)

1.16	FORMACIÓN EN SEGURIDAD Y SALUD	124
1.17	SEGURIDAD FRENTE AL COVID-19	124
1.18	PRESUPUESTO	127
2	PLANOS	128
3	PLIEGO DE CONDICIONES	130
3.1	DISPOSICIONES LEGALES DE APLICACIÓN.	131
3.2	OBLIGACIONES DE LOS AGENTES INTERVINIENTES	135
3.2.1	OBLIGACIONES DE LAS PARTES IMPLICADAS	135
3.2.2	EL COMITÉ DE SEGURIDAD Y SALUD	136
3.2.3	DELEGADOS DE PREVENCIÓN	136
3.2.4	LOS SERVICIOS DE PREVENCIÓN	139
3.2.5	RECURSOS PREVENTIVOS EN LA OBRA	140
3.2.6	OBLIGACIONES EN RELACIÓN A LA LEY 32 \ 2006	142
3.3	CONDICIONES FACULTATIVAS	147
3.3.1	OBLIGACIONES ESPECÍFICAS PARA LA OBRA	147
3.3.2	CUALIFICACIÓN PROFESIONAL, FORMACIÓN E INFORMACIÓN PREVENTIVA	160
3.3.3	VIGILANCIA DE LA SALUD	165
3.3.4	LIBRO INCIDENCIAS	167
3.3.5	LIBRO DE SUBCONTRATACIÓN	168
3.3.6	PARALIZACIÓN DE TRABAJOS	169
3.4	CONDICIONES TÉCNICAS	170
3.4.1	INSTALACIONES DE HIGIENE Y BIENESTAR	170
3.4.2	CONDICIONES DE LOS MEDIOS DE PROTECCIÓN.	171
3.4.3	CONDICIONES DE SEGURIDAD Y SALUD EN MÁQUINAS, MEDIOS AUXILIARES Y EQUIPOS	177
3.4.4	NORMAS DE AUTORIZACIÓN DE USO DE MAQUINARIA Y HERRAMIENTAS	177
3.4.5	REQUISITOS DE LA SEÑALIZACIÓN EN MATERIA DE SEGURIDAD Y SALUD, VIAL, ETC	178
3.5	PLAN DE SEGURIDAD Y SALUD	179
3.6	NORMAS Y CONDICIONES TÉCNICAS DE LOS EQUIPOS DE TRABAJO Y MAQUINARIA. RD 1215/1997	180
3.7	MEDIDAS GENERALES DURANTE LA EJECUCIÓN DE LA OBRA	183



Financiado por la Unión Europea
NextGenerationEU



GOBIERNO
DE ESPAÑA

MINISTERIO
DE AGRICULTURA, PESCA
Y ALIMENTACIÓN



SOCIEDAD MERCANTIL ESTATAL
DE INFRAESTRUCTURAS AGRARIAS
Reiasa



MODERNIZACIÓN Y MEJORA DE LA EFICIENCIA ENERGÉTICA CON LA INCORPORACIÓN DE ENERGÍAS RENOVABLES EN LA ZONA
REGABLE DEL CANAL DE ARAGÓN Y CATALUÑA (COMUNIDAD GENERAL DE REGANTES DEL CANAL DE ARAGÓN Y CATALUÑA)

3.7.1 GENERALIDADES	183
3.8 CRITERIOS DE MEDICIÓN, ABONO E IMPUTACIÓN DE COSTES PREVENTIVOS	186
3.9 NORMAS REFERENTES AL PERSONAL EN OBRA	188
4 PRESUPUESTO	190
MEDICIONES GENERALES	192
CUADRO DE PRECIOS Nº1	193
CUADRO DE PRECIOS Nº2	194
PRESUPUESTOS PARCIALES	195
RESUMEN DEL PRESUPUESTO	196



Financiado por la Unión Europea
NextGenerationEU



MODERNIZACIÓN Y MEJORA DE LA EFICIENCIA ENERGÉTICA CON LA INCORPORACIÓN DE ENERGÍAS RENOVABLES EN LA ZONA
REGABLE DEL CANAL DE ARAGÓN Y CATALUÑA (COMUNIDAD GENERAL DE REGANTES DEL CANAL DE ARAGÓN Y CATALUÑA)

1 MEMORIA



Financiado por la Unión Europea
NextGenerationEU



MODERNIZACIÓN Y MEJORA DE LA EFICIENCIA ENERGÉTICA CON LA INCORPORACIÓN DE ENERGÍAS RENOVABLES EN LA ZONA REGABLE DEL CANAL DE ARAGÓN Y CATALUÑA (COMUNIDAD GENERAL DE REGANTES DEL CANAL DE ARAGÓN Y CATALUÑA)

1.1 ANTECEDENTES

Este Estudio de Seguridad y Salud se redacta en cumplimiento del Decreto 1627/97, de 24 de octubre, por el que se establecen las disposiciones mínimas de seguridad y salud en las obras de construcción, porque se cumplen los supuestos del artículo 4.

En él se pretende:

- Precisar las normas de seguridad y salud aplicables a la obra
- Identificar los riesgos laborales que puedan ser evitados
- Indicar las medidas técnicas necesarias para esta evicción
- Relacionar los riesgos laborales que no puedan eliminarse
- Especificar las medidas preventivas y protecciones técnicas tendentes a controlar y reducir estos riesgos
- Valorar su eficacia
- Determinar los elementos de protección necesarios, cuantificarlos y valorarlos.

En aplicación del presente Estudio el Contratista elaborará un Plan de Seguridad y Salud en el Trabajo en el que se analicen, estudien, desarrollen y complementen las previsiones contenidas en el Estudio, en función de su propio sistema de ejecución de la obra. En dicho Plan se incluirán, en su caso, las propuestas de medidas alternativas de prevención que el Contratista proponga con la correspondiente justificación técnica, que no podrán implicar disminución de los niveles de protección previstos en el Estudio.

1.2 OBJETO

El Estudio de Seguridad y Salud de la obra es un documento coherente con el proyecto, que formando parte del mismo y partiendo de todos los elementos proyectados y de unas hipótesis de ejecución (incluidos los previsibles trabajos posteriores), contiene las medidas de prevención y protección técnica necesarias al objeto general de que la realización de la obra se lleve a cabo en condiciones de seguridad y salud.

Es por ello por lo que, el estudio deberá contemplar la totalidad de las actividades que se prevea realizar en la obra, incluyendo, cuando la información proporcionada por el proyecto no sea completa, los criterios y procedimientos de organización, coordinación, seguimiento y control que permitan, en cada fase de la obra, establecer de forma concreta y cuantificada las medidas de prevención y protección requeridas para el desarrollo de los distintos trabajos.

Por lo expuesto, los objetivos específicos se definen en los siguientes apartados:

1. Conocer el proyecto y definir la tecnología más adecuada para la realización de la obra, con el fin de conocer los posibles riesgos que de ella se desprenden.



2. Analizar las unidades de obra del proyecto en función de sus factores formales y de ubicación en coherencia con la tecnología y métodos constructivos a desarrollar.
3. Definir todos los riesgos detectables que pueden aparecer a lo largo de la realización de los trabajos.
4. Diseñar las líneas preventivas en función de una determinada metodología a seguir e implantar durante el proceso de construcción.
5. Divulgar la prevención entre todos los intervinientes en el proceso de construcción, interesando a los sujetos en su práctica con el fin de lograr su mejor y más razonable colaboración.
6. Crear un marco de salud laboral, en el que la prevención de las enfermedades profesionales sea eficaz.
7. Definir las actuaciones a seguir en el caso de que fracase nuestra intención técnica y se produzca el accidente, de tal forma que la asistencia al accidentado sea la adecuada y aplicada con la máxima celeridad y atención posibles.
8. Diseñar una línea formativa, para prevenir por medio del método de trabajo correcto, los accidentes.
9. Hacer llegar la prevención de riesgos desde el punto de vista de costes a cada empresa o autónomos intervinientes, de tal forma que se eviten prácticas contrarias a la seguridad e higiene

1.3 DATOS GENERALES DE LA OBRA

Tabla 1: Datos generales de la obra.

Promotor	COMUNIDAD GENERAL DE REGANTES DEL CANAL DE ARAGÓN Y CATALUÑA
Coordinador del Estudio de Seguridad en fase de proyecto	D. ALBERTO HERNÁNDEZ GARCÍA
Formación	Ingeniero Agrónomo. Curso "Coordinador de Seguridad y Salud en el Sector de la Construcción (200h)
Autor del Proyecto de Ejecución	D. ALBERTO HERNÁNDEZ GARCÍA
Presupuesto de ejecución (PEM)	11.984.718,09 €
Plazo de ejecución	El plazo de ejecución, de acuerdo con lo descrito en la Memoria y Anejo correspondiente se establece en DIECIOCHO (18) meses.
Número de trabajadores	Para la ejecución de los trabajos se considera la participación de un máximo de 25 trabajadores con una media de obreros trabajando de 15.

¹La empresa constructora indicará la situación del Centro Asistencial de la Mutua a la que pertenezca, reflejando en un plano la situación de todos los servicios de urgencia y de la mutua referidos a la ubicación de la obra, colocándolo en el Tablón de Comunicaciones de Seguridad a la vista de todos los trabajadores.

1.3.1 SITUACIÓN Y DELIMITACIÓN DE LA OBRA

La totalidad de las obras se ubican dentro de las delimitaciones del término municipal de Binaced, perteneciente a la Comunidad Autónoma de Aragón en la provincia de Huesca.



Financiado por la Unión Europea
NextGenerationEU



GOBIERNO
DE ESPAÑA

MINISTERIO
DE AGRICULTURA, PESCA
Y ALIMENTACIÓN



MODERNIZACIÓN Y MEJORA DE LA EFICIENCIA ENERGÉTICA CON LA INCORPORACIÓN DE ENERGÍAS RENOVABLES EN LA ZONA
REGABLE DEL CANAL DE ARAGÓN Y CATALUÑA (COMUNIDAD GENERAL DE REGANTES DEL CANAL DE ARAGÓN Y CATALUÑA)

1.3.2 PRESUPUESTO DE LA OBRA

El Presupuesto de ejecución material dedicado a la partida de seguridad y salud asciende a la cantidad de **CINCUENTA Y SIETE MIL SETECIENTOS NOVENTA Y OCHO EUROS CON NUEVE CÉNTIMOS, 65.860,93 €.**

1.3.3 NÚMERO DE OPERARIOS PREVISTO

El número total de trabajadores para el cálculo de consumo de "prendas de protección personal", será de 25, mientras que el número medio de trabajadores previstos para calcular las "Instalaciones Provisionales de obra", será de 15 (Según la mano de obra indicada en la Justificación de precios del presente proyecto).

En este número quedan englobadas todas las personas intervinientes en el proceso con independencia de su afiliación empresarial o sistema de contratación.

1.4 CARACTERÍSTICAS DE LA OBRA

1.4.1 DESCRIPCIÓN DE LAS OBRAS

En general, las obras e instalaciones proyectadas van encaminadas a dar servicio desde el embalse de San Salvador a una superficie mayor, que actualmente no puede servirse desde este punto. Las instalaciones se basan en incorporación de energías renovables y una balsa de regulación para aprovechar la energía fotovoltaica y acumular volumen para servir en horas de baja o nula generación solar, la instalación de un bombeo para servir a esta balsa de regulación y al canal, y la conexión de los bombeos de Esplús, actualmente servido con grupos de gasóleo, con la red eléctrica y la instalación fotovoltaica, y el bombeo principal, actualmente servido desde la red eléctrica, con posibilidad de servirse de energía renovable, además de modificar la toma del embalse de San Salvador para posibilitar la captación de un mayor volumen de este embalse.

1.4.2 NAVE DE BOMBEO

1.4.2.1 Estructura y cerramiento

Para alojar los elementos que componen la impulsión nueva hacia la balsa de regulación, se proyecta una nave de bombeo de dimensiones aproximadas 20 x 15 metros, con tejado a dos aguas de panel de sándwich con efecto teja para incrementar la integración en el entorno de la instalación.



Financiado por la Unión Europea
NextGenerationEU



GOBIERNO
DE ESPAÑA

MINISTERIO
DE AGRICULTURA, PESCA
Y ALIMENTACIÓN

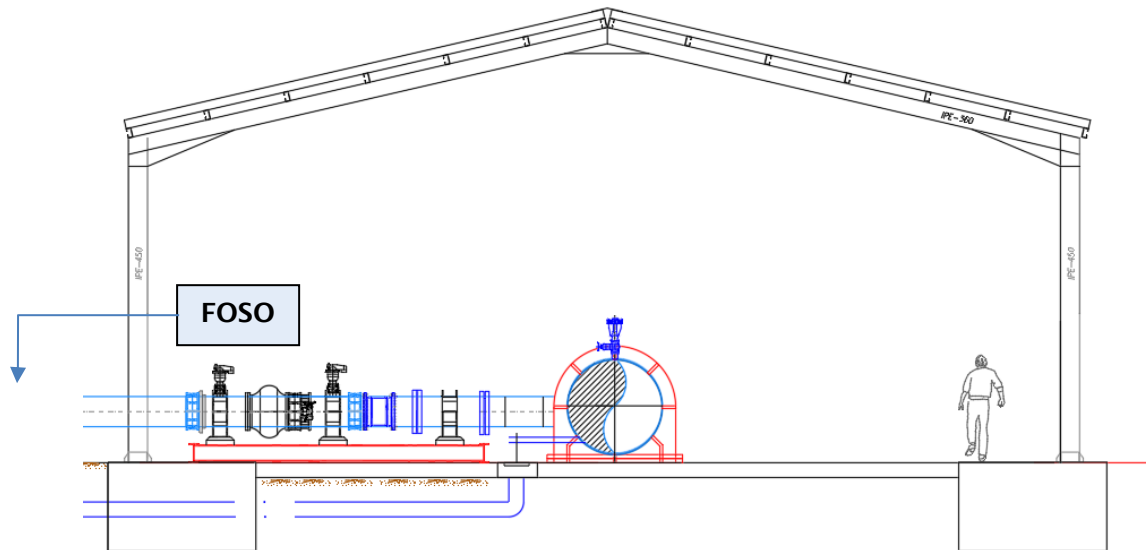


SOCIEDAD MERCANTIL ESTATAL
DE INFRAESTRUCTURAS AGRARIAS
Reisa



MODERNIZACIÓN Y MEJORA DE LA EFICIENCIA ENERGÉTICA CON LA INCORPORACIÓN DE ENERGÍAS RENOVABLES EN LA ZONA REGABLE DEL CANAL DE ARAGÓN Y CATALUÑA (COMUNIDAD GENERAL DE REGANTES DEL CANAL DE ARAGÓN Y CATALUÑA)

Esta nave de bombeo alojará el colector de las 6 bombas de impulsión que se instalan en un foso de bombeo con 14 metros de profundidad anexo a la nave. Con unas dimensiones internas aproximadas de 14 metros de profundidad y 7 x 14,5 metros de anchura y longitud internas.



3

Alzado de la nave proyectada

Anexo a la nave se sitúa el foso de bombeo, en el cual se recibe el volumen que proviene del embalse de San Salvador, que impulsarán las 6 bombas sumergibles a instalar. Estas 6 bombas confluirán en una tubería de DN 1600, que conducirá el volumen hasta la zona de la balsa, donde se hará el juego de válvulas necesario bien para llenar la balsa, bien para servir al canal.



Financiado por la Unión Europea
NextGenerationEU



GOBIERNO
DE ESPAÑA

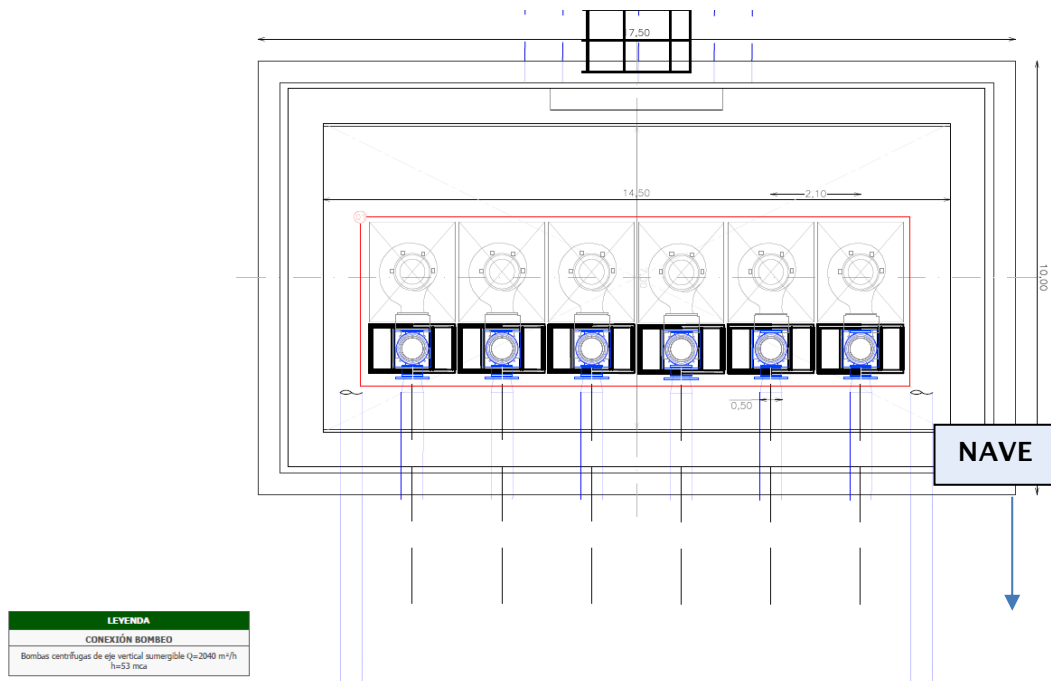
MINISTERIO
DE AGRICULTURA, PESCA
Y ALIMENTACIÓN



SOCIEDAD MERCANTIL ESTATAL
DE INFRAESTRUCTURAS AGRARIAS
RESEA



MODERNIZACIÓN Y MEJORA DE LA EFICIENCIA ENERGÉTICA CON LA INCORPORACIÓN DE ENERGÍAS RENOVABLES EN LA ZONA REGABLE DEL CANAL DE ARAGÓN Y CATALUÑA (COMUNIDAD GENERAL DE REGANTES DEL CANAL DE ARAGÓN Y CATALUÑA)



Foso de bombeo anexo a la nave

1.4.2.2 Equipamiento

El equipamiento básico a instalar en la nave de bombeo consta de 6 bombas que se instalan en forma de conmutación en cascada, con un equipo de variador por cada 2 bombas, con un total de 3 variadores. Cada bomba está dimensionada para suministrar un caudal unitario de 2.040 m³/h a la altura requerida aproximadamente de 53 mca, hasta la coronación de la balsa, con una potencia suministrada en este punto de funcionamiento de aproximadamente 423 kW por bomba. Del mismo modo, se da servicio con los equipos necesarios a la bomba existente para el canal de Esplús, de 120 kW.

Todas las bombas tendrán posibilidad de cierre de forma unitaria mediante válvula de mariposa concéntrica, además de contar con transmisor de presión a la salida de cada bomba, lo cual servirá para modificar las condiciones de suministro mediante el automático. A la salida del colector tendremos un caudalímetro y contador volumétrico conectado con el sistema de gestión del canal y el sistema de automatización.

Toda la instalación será gobernada por un PLC con comunicación ethernet, servidor web y seguridad integrada. A este sistema de autocontrol se le conectarán los presostatos previos a cada bomba, además de las salidas de los variadores y accionamiento de válvulas. Se instalarán sendas válvulas de descarga y de alivio rápido del sistema para accionamiento en caso necesario.



Financiado por la Unión Europea
NextGenerationEU



GOBIERNO
DE ESPAÑA

MINISTERIO
DE AGRICULTURA, PESCA
Y ALIMENTACIÓN



SOCIEDAD MERCANTIL ESTATAL
DE INFRAESTRUCTURAS AGUARIAS
Rseiasa



MODERNIZACIÓN Y MEJORA DE LA EFICIENCIA ENERGÉTICA CON LA INCORPORACIÓN DE ENERGÍAS RENOVABLES EN LA ZONA
REGABLE DEL CANAL DE ARAGÓN Y CATALUÑA (COMUNIDAD GENERAL DE REGANTES DEL CANAL DE ARAGÓN Y CATALUÑA)

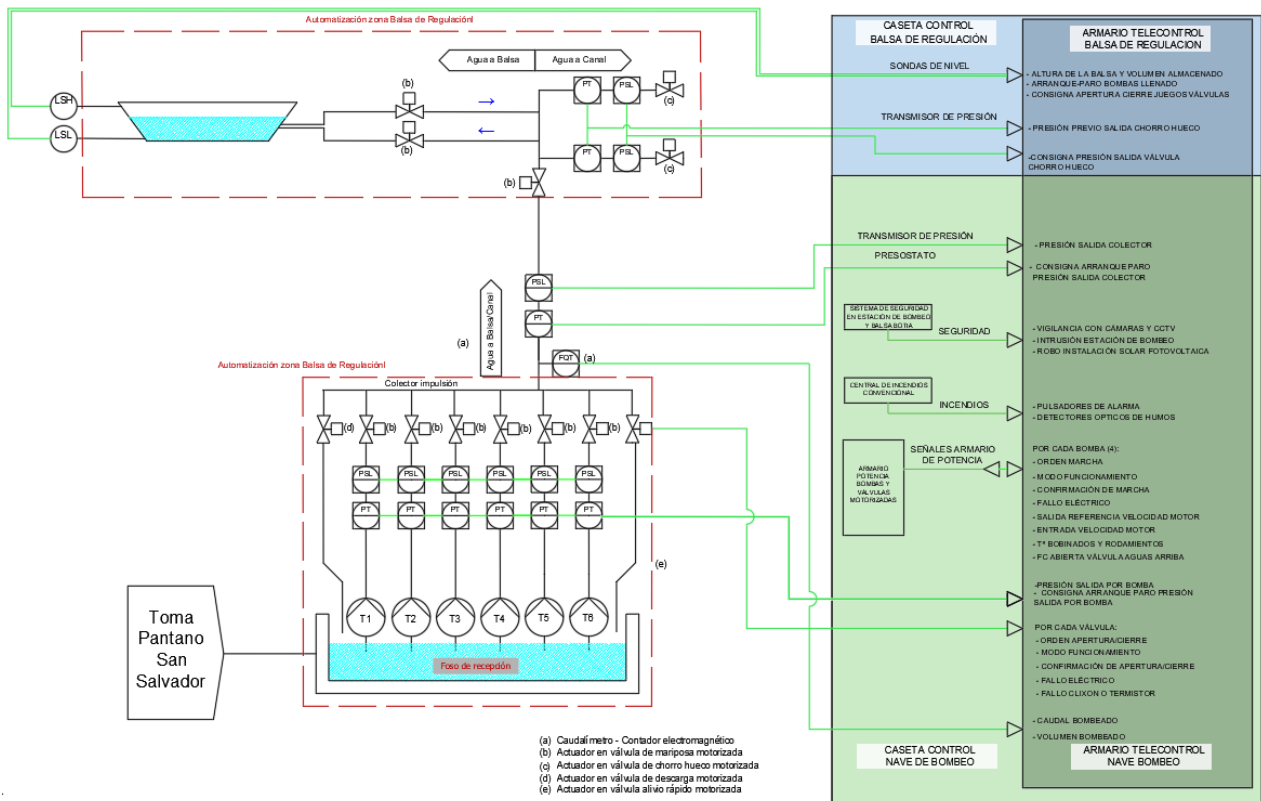


Diagrama P&ID de la automatización a instalar

1.4.2.3 Instalación eléctrica

La instalación eléctrica de la nave de bombeo parte de una nueva acometida en la línea ABALATE propiedad de e-distribución, con una tensión de 25 kV. Con entrega y medida en alta tensión, la línea dará servicio en este punto a tres transformadores de 1.250 kVA cada uno, para suministro de las bombas de impulsión. De cada transformador colgará y cuadro BT general y cuadros específicos para los diferentes juegos de bombas:

- Transformador 1: Bomba 1 y Bomba 1A, con variador, y Bomba Esplús
- Transformador 2: Bomba 2 y Bomba 2A, con variador e iluminación y otros usos (automatización, etc.)
- Transformador 3: Bomba 3 y Bomba 3A, con variador e iluminación y otros usos (actuadores, etc.)

Además, tras la medida en alta tensión se instalarán dos celdas de línea y protección para conexionar tanto la instalación fotovoltaica como el bombeo principal. De ambos puntos partirán las líneas en instalación enterrada bajo tubo.

La nave de bombeo contará con sistema de iluminación interior y exterior, y con una automatización integral del sistema de bombeo mediante la siguiente instrumentación básica, que se comunicará con sistema PLC de telecontrol y automatismo para gobernar el sistema.



Financiado por la Unión Europea
NextGenerationEU

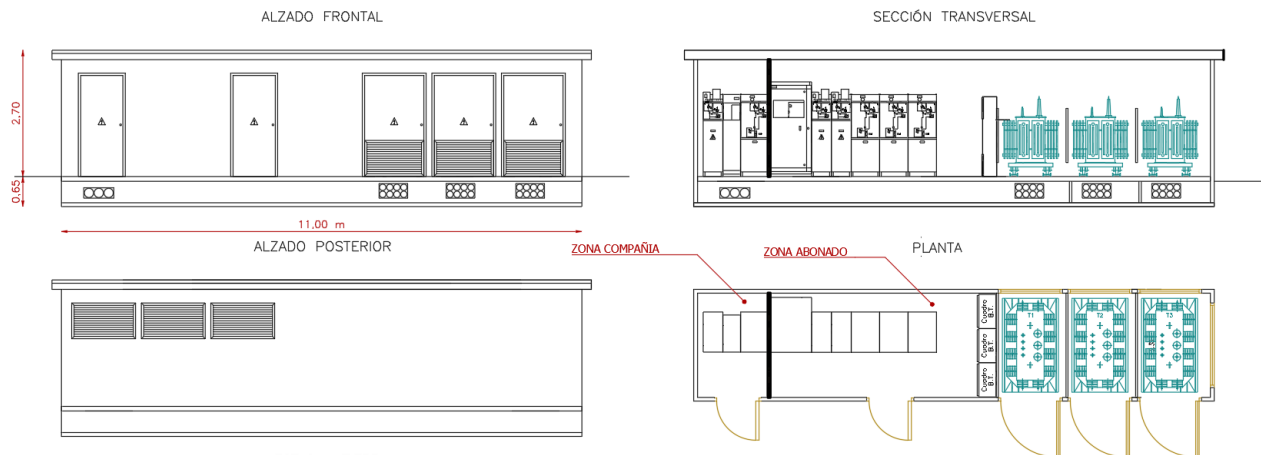


SOCIEDAD MERCANTIL ESTATAL
DE INFRAESTRUCTURAS AGUARIAS



MODERNIZACIÓN Y MEJORA DE LA EFICIENCIA ENERGÉTICA CON LA INCORPORACIÓN DE ENERGÍAS RENOVABLES EN LA ZONA REGABLE DEL CANAL DE ARAGÓN Y CATALUÑA (COMUNIDAD GENERAL DE REGANTES DEL CANAL DE ARAGÓN Y CATALUÑA)

Toda la instalación eléctrica básica se instalará en un centro prefabricado de hormigón con separación de parte de compañía y cliente, celdas de entrada, línea, medida, protección y derivación hacia el resto de puntos de consumo, así como los 3 transformadores de 1.250 kVA que dan servicio a la propia nave de bombeo.



CT prefabricado de hormigón con celdas de protección y medida en AT y transformadores del bombeo

Para la conexión de este punto de suministro se ha abierto una solicitud de conexión en e-distribución con código 0000837397, que se encuentra a la espera de condiciones técnicas.

1.4.3 MODIFICACIÓN DE LA TOMA DEL EMBALSE DE SAN SALVADOR

La toma del embalse de San Salvador se modifica con el fin de bajar la cota mínima de entrada, y poder con ello captar un mayor volumen del embalse para suministro de esta zona regable. Actualmente, esta toma tiene posibilidad de servicio hasta que el agua llega a la cota 288 msnm, donde deja de entrar por la rejilla de captación de la aspiración.

Tras la modificación de la toma, se reduce la altura de la obra de aspiración, con lo cual es posible captar un mayor volumen desde este punto. La cota mínima para poder seguir captando volumen se modifica a los 287 msnm.

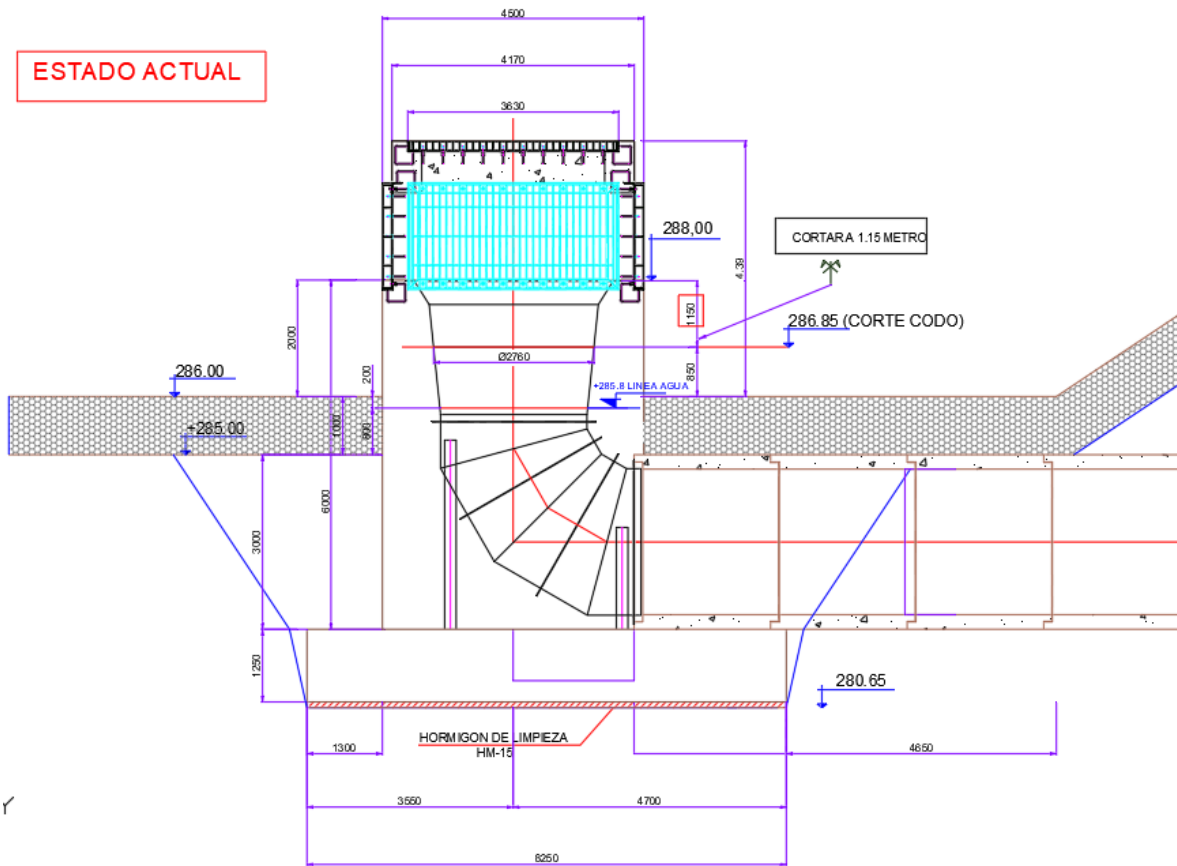
Se ejecutará un rebaje de la estructura de hormigón que mantiene la jaula de gruesos, y se modificará el cono de calderería que conecta el codo con la jaula, para reducir su altura. Alrededor de la toma se limpiará y adecuará la escollera de roca, vaciando de fangos la zona alrededor de la toma.



Financiado por la Unión Europea
NextGenerationEU

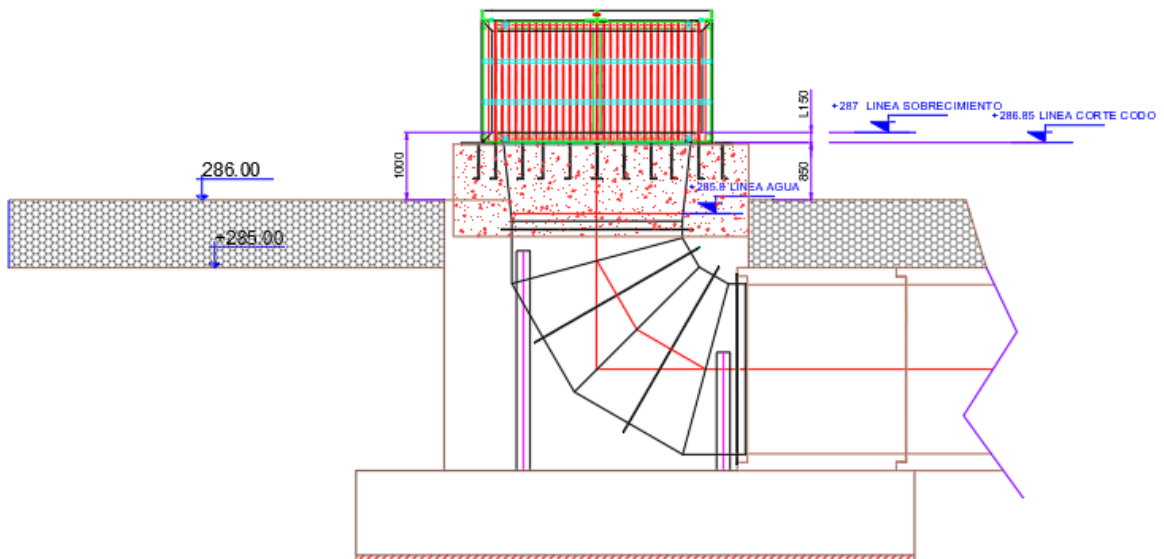


MODERNIZACIÓN Y MEJORA DE LA EFICIENCIA ENERGÉTICA CON LA INCORPORACIÓN DE ENERGÍAS RENOVABLES EN LA ZONA REGABLE DEL CANAL DE ARAGÓN Y CATALUÑA (COMUNIDAD GENERAL DE REGANTES DEL CANAL DE ARAGÓN Y CATALUÑA)



Aspiración del embalse de San Salvador en la actualidad.

Cota mínima aspiración: 288,00 msnm



Aspiración del embalse de San Salvador tras la ejecución del proyecto.

Cota mínima aspiración: 287 msnm



Financiado por la Unión Europea
NextGenerationEU



GOBIERNO
DE ESPAÑA

MINISTERIO
DE AGRICULTURA, PESCA
Y ALIMENTACIÓN



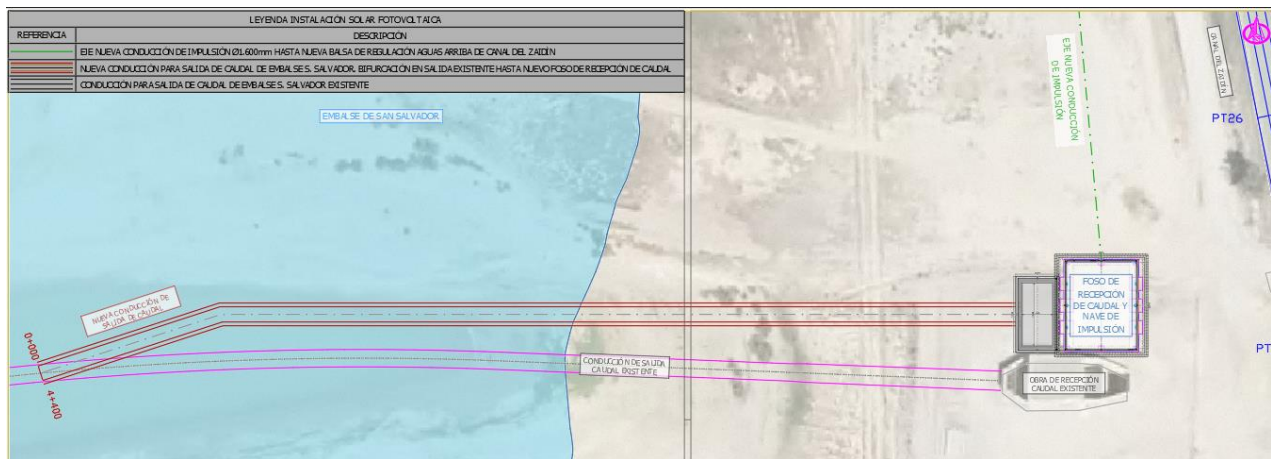
SOCIEDAD MERCANTIL ESTATAL
DE INFRAESTRUCTURAS AGRARIAS
reisa



MODERNIZACIÓN Y MEJORA DE LA EFICIENCIA ENERGÉTICA CON LA INCORPORACIÓN DE ENERGÍAS RENOVABLES EN LA ZONA REGABLE DEL CANAL DE ARAGÓN Y CATALUÑA (COMUNIDAD GENERAL DE REGANTES DEL CANAL DE ARAGÓN Y CATALUÑA)

A fin de optimizar la necesidad de la obra para la reducción o bajada de cota de toma de caudal se planifica una tubería de nueva ejecución que parte desde la embocadura del foso de aspiración proyectado hasta entroncar con la tubería existente que proporciona el caudal por gravedad al sistema actual del bombeo de Esplús.

La tubería existente está ejecutada con una tubería de hormigón postesado con camisa de chapa de 2.000 mm de diámetro interior, que une la estructura de toma en el embalse de San Salvador, antes descrita, con la toma de las instalaciones de servicio al canal de Esplús adyacente a las infraestructuras proyectadas. Dicha tubería está ejecutada en pendiente negativa, de forma que desde el codo de toma a la entrada del bombeo de Esplús el sistema actúa por vasos comunicantes manteniendo constante la cota de entrada de la alcachofa 288 msnm con la cota base de la tubería en entrada en 288 msnm.



Conexión de la aspiración de la nueva nave con la infraestructura existente de Esplús

De esta manera y debido a la pendiente de dicha tubería se proyecta entroncar en un punto intermedio del trazado en la que la cota sea de 287 msnm y derivar los caudales a la nueva toma, sin anular la tubería existente y dejando la aspiración en una toma con forma de Y.

La tubería de nueva ejecución que será de diámetro 1800 mm en Hormigón Postesado de Camisa de chapa saldrá desde el entronque del foso proyectado con cota hidráulica de fondo a 287 msnm con una pendiente del 5 por mil, hasta entroncar con la tubería existente en su cota 287, que coincide con el pK 4.600 de los perfiles existentes de la obra ya realizada.

1.4.4 Balsa de Regulación

Se diseña una balsa de regulación del sistema que sea capaz de almacenar un volumen suficiente durante las horas de producción solar máxima para después servirlo al canal en horas de baja o nula producción. Una segunda función interesante del sistema es disponer de una reserva mínima para casos de mantenimientos y averías del bombeo.



Financiado por la Unión Europea
NextGenerationEU



GOBIERNO
DE ESPAÑA

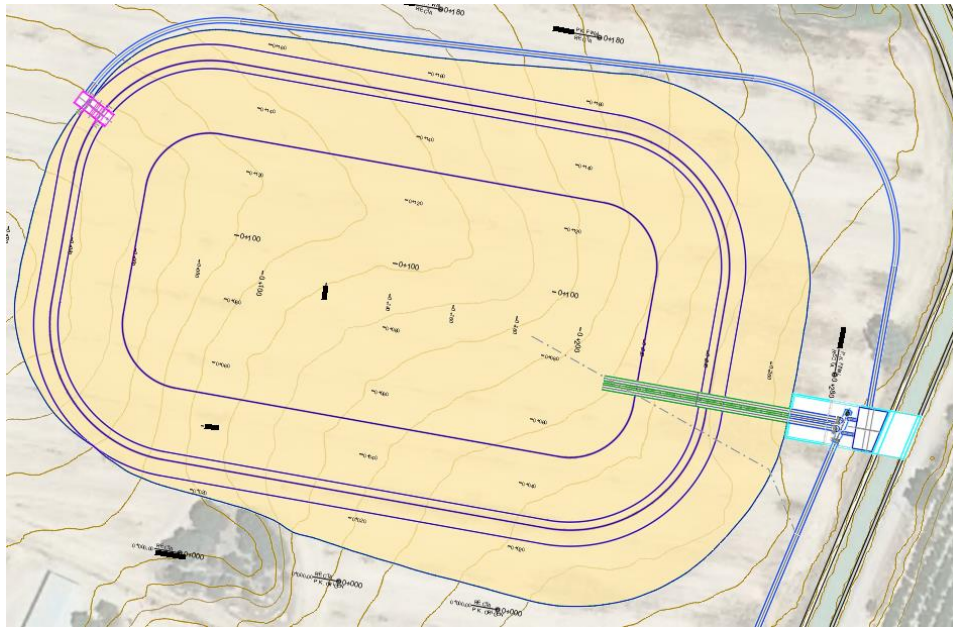
MINISTERIO
DE AGRICULTURA, PESCA
Y ALIMENTACIÓN



SOCIEDAD MERCANTIL ESTATAL
DE INFRAESTRUCTURAS AGRIARAS
Rseiasa



MODERNIZACIÓN Y MEJORA DE LA EFICIENCIA ENERGÉTICA CON LA INCORPORACIÓN DE ENERGÍAS RENOVABLES EN LA ZONA REGABLE DEL CANAL DE ARAGÓN Y CATALUÑA (COMUNIDAD GENERAL DE REGANTES DEL CANAL DE ARAGÓN Y CATALUÑA)



Balsa de regulación en las parcelas ocupadas junto al canal de Zaidín

Realizado un balance previo, se observa que este volumen mínimo diario está alrededor de los 35.000 m³ diarios, por lo que pensando en la estabilidad del sistema se proyecta una balsa de volumen útil 138.941 m³, para que el sistema no tenga que vaciarse más de ¼ de su capacidad de forma diaria.

La balsa de regulación se encuentra en las parcelas catastrales 49 y 50 del polígono 17 del término municipal de Binaced, y la comunidad las adquiere específicamente para este fin.

Las características generales de la balsa propuesta son las siguientes:

Balsa DP01			
Talud interior	2,5H:1V	Cota de coronación (NME)	335 m.s.n.m.
Talud exterior en terraplén	2H:1V	Cota de Aliviadero (NMN)	334 m.s.n.m.
Talud exterior en desmonte	1H:1V	Cota de solera	325 m.s.n.m.
Volumen de regulación (Útil)	138.941 m ³	Perímetro Vallado	619.3 m
Volumen total	145.860 m ³	Perímetro Bordillo	587.9 m
Resguardo	0,30 m.	Lámina impermeabilización	25.000 m ²
Volumen de desmonte	92.850 m ³	Cota de coronación (NME)	335 m.s.n.m.
Volumen de terraplén	55.132 m ³	Ancho camino de coronación	5 m

Se dispondrán de los siguientes elementos de control y seguridad de la balsa:

- Arqueta de control de recogida de datos en los que se alojarán los mecanismos suficientes del control piezométrico, caudales de entrada y salida, sondas de nivel y aviso en arquetas de salida de drenaje de seguridad, transductores de presión y sistemas de automatización y transmisión con apoyo de



Financiado por la Unión Europea
NextGenerationEU



SOCIEDAD MERCANTIL ESTATAL
DE INFRAESTRUCTURAS AGRARIAS



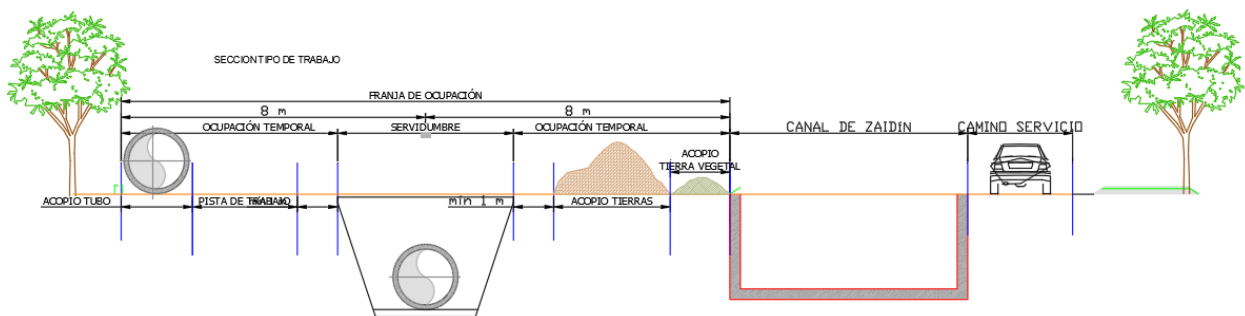
MODERNIZACIÓN Y MEJORA DE LA EFICIENCIA ENERGÉTICA CON LA INCORPORACIÓN DE ENERGÍAS RENOVABLES EN LA ZONA REGABLE DEL CANAL DE ARAGÓN Y CATALUÑA (COMUNIDAD GENERAL DE REGANTES DEL CANAL DE ARAGÓN Y CATALUÑA)

energía solar fotovoltaica. Para ello se destinará una arqueta prefabricada de 7 x 2 m situada junto a las instalaciones de regulación de caudales de la impulsión.

- En situación suficiente de separación del talud y anexo al Canal de Zaidín y punto de vertido del caudal a suministrar, se diseña una arqueta semienterrada a donde llega la tubería de impulsión y distribuye el caudal tanto a la balsa de regulación como al canal, recogiendo, al igual los caudales de salida de la Balsa.

1.4.5 INSTALACIONES DE CONEXIÓN HIDRÁULICA BOMBEO-BALSA-CANAL

La conexión del bombeo con la balsa y el canal comienza con la conducción de DN1600 que parte desde la nave de bombeo a partir del colector común de las 6 bombas, y discurriendo paralela al canal de Zaidín se aproxima hasta la parcela de la balsa.



Sección de la tubería a instalar desde el bombeo a la arqueta de conexión balsa y canal, paralela a Zaidín

Una vez se encuentra en la parcela, la tubería se desarrolla en un colector de 2200 que tiene a su salida hacia la conexión con la balsa, dos tuberías de llenado y vaciado respectivamente. Las dos conducciones de vaciado al canal, de DN 900, alojan dos válvulas de chorro hueco para rotura de carga y volumen al canal. Las dos conducciones de llenado y vaciado son de DN 1600 y conducen al fondo del embalse.

El juego de válvulas en esta zona permite cortar el suministro desde la nave, y servir desde el embalse, o cortar el servicio al canal y llenar la balsa, según se prefiera.



Financiado por la Unión Europea
NextGenerationEU



GOBIERNO
DE ESPAÑA

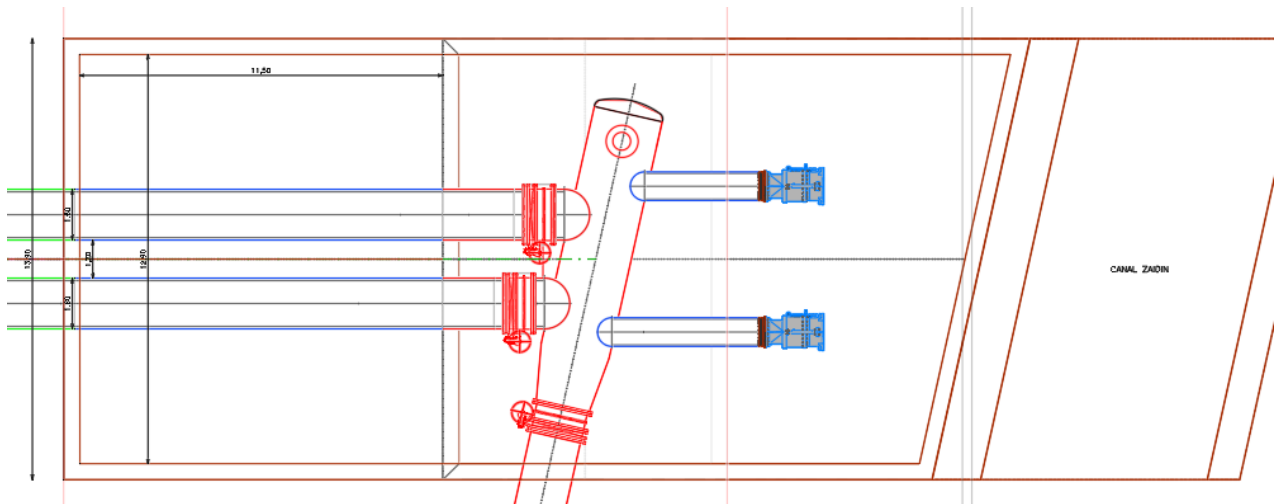
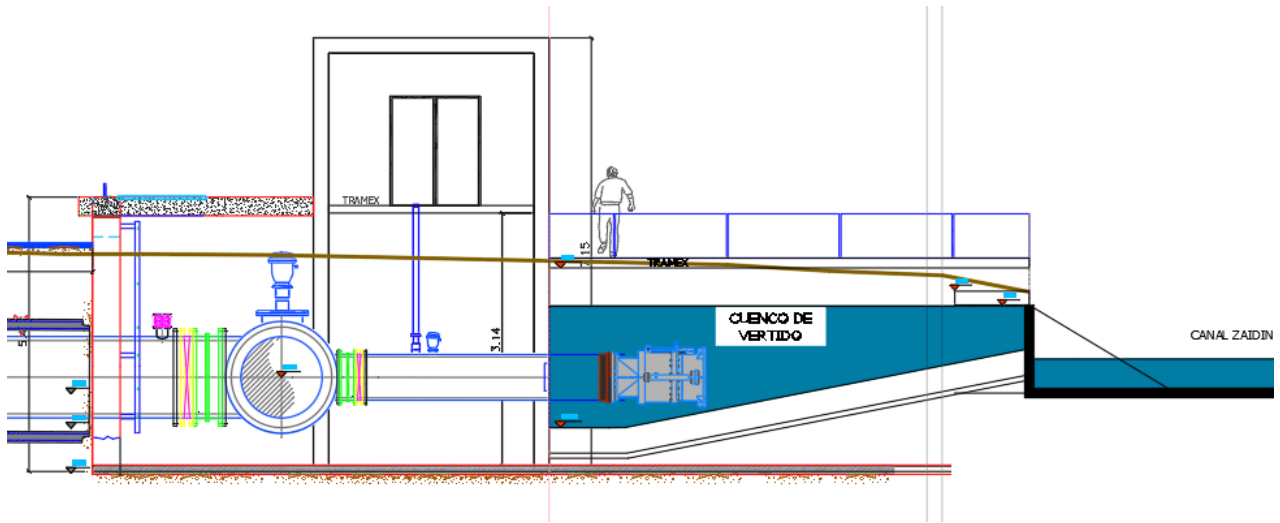
MINISTERIO
DE AGRICULTURA, PESCA
Y ALIMENTACIÓN



SOCIEDAD MERCANTIL ESTATAL
DE INFRAESTRUCTURAS AGRARIAS
Trseiasa



MODERNIZACIÓN Y MEJORA DE LA EFICIENCIA ENERGÉTICA CON LA INCORPORACIÓN DE ENERGÍAS RENOVABLES EN LA ZONA
REGABLE DEL CANAL DE ARAGÓN Y CATALUÑA (COMUNIDAD GENERAL DE REGANTES DEL CANAL DE ARAGÓN Y CATALUÑA)



Arqueta de conexión a Balsa – Canal en la acometida de la tubería que proviene del bombeo.



Financiado por la Unión Europea
NextGenerationEU



GOBIERNO
DE ESPAÑA

MINISTERIO
DE AGRICULTURA, PESCA
Y ALIMENTACIÓN



SOCIEDAD MERCANTIL ESTATAL
DE INFRAESTRUCTURAS AGRARIAS
Rseiasa



MODERNIZACIÓN Y MEJORA DE LA EFICIENCIA ENERGÉTICA CON LA INCORPORACIÓN DE ENERGÍAS RENOVABLES EN LA ZONA REGABLE DEL CANAL DE ARAGÓN Y CATALUÑA (COMUNIDAD GENERAL DE REGANTES DEL CANAL DE ARAGÓN Y CATALUÑA)

1.4.6 INSTALACIÓN FOTOVOLTAICA

1.4.6.1 Resumen de la instalación

INSTALACIÓN SOLAR FOTOVOLTAICA CANAL DE ARAGÓN Y CATALUÑA		
POTENCIA PICO INSTALACIÓN		3.376,8 kWp
POTENCIA NOMINAL DE LA INSTALACIÓN		2.750 kWn
MÓDULOS FOTOVOLTAICOS	Nº	5.040
	POTENCIA	670 Wp
INVERSORES	Nº	11
	POTENCIA	250 kW
UBICACIÓN DE LA INSTALACIÓN		Parcela 6 Polígono 57 BINACED (HUESCA)
FACTOR SOBREDIMENSIONADO CC/AC		1,23 %
ENERGÍA GENERADA POR LA INSTALACIÓN		4.825.240
AUTOCONSUMO kWh/año	kWh/año	2.604.654
	%	60,16%

1.4.6.2 Descripción general

La tipología de la instalación proyectada a nivel administrativo será sin excedentes, y según la ITC-BT-40, la planta fotovoltaica proyectada está dentro del grupo de instalaciones interconectadas ya que trabaja en paralelo con la Red de Distribución Pública. Y en particular es de tipo "C2" ya que son instalaciones generadoras con punto de conexión en la red de alta tensión mediante un transformador elevador de tensión.

La instalación fotovoltaica físicamente se configura en tres grandes zonas de módulos con orientación este-oeste, formando bancadas de 28 módulos equivalentes a dos series cada bancada (cada una de ellas mirando a este y oeste). Quedarán por tanto dos grandes pasillos centrales, donde se distribuirán los inversores para que la zona de generación en corriente continua tenga las tiradas de cable mínimas.

A partir de cada uno de los inversores, situados en armarios prefabricados de hormigón, discurrirán los cables de salida en corriente alterna, que conectarán con la CGP de la instalación y darán servicio tres transformadores de 1.250 kVA en paralelo, que a su vez conectará con la nueva nave de bombeo a través de una línea de 25 kV aguas arriba del transformador de dicha instalación.



Financiado por la Unión Europea
NextGenerationEU



GOBIERNO
DE ESPAÑA

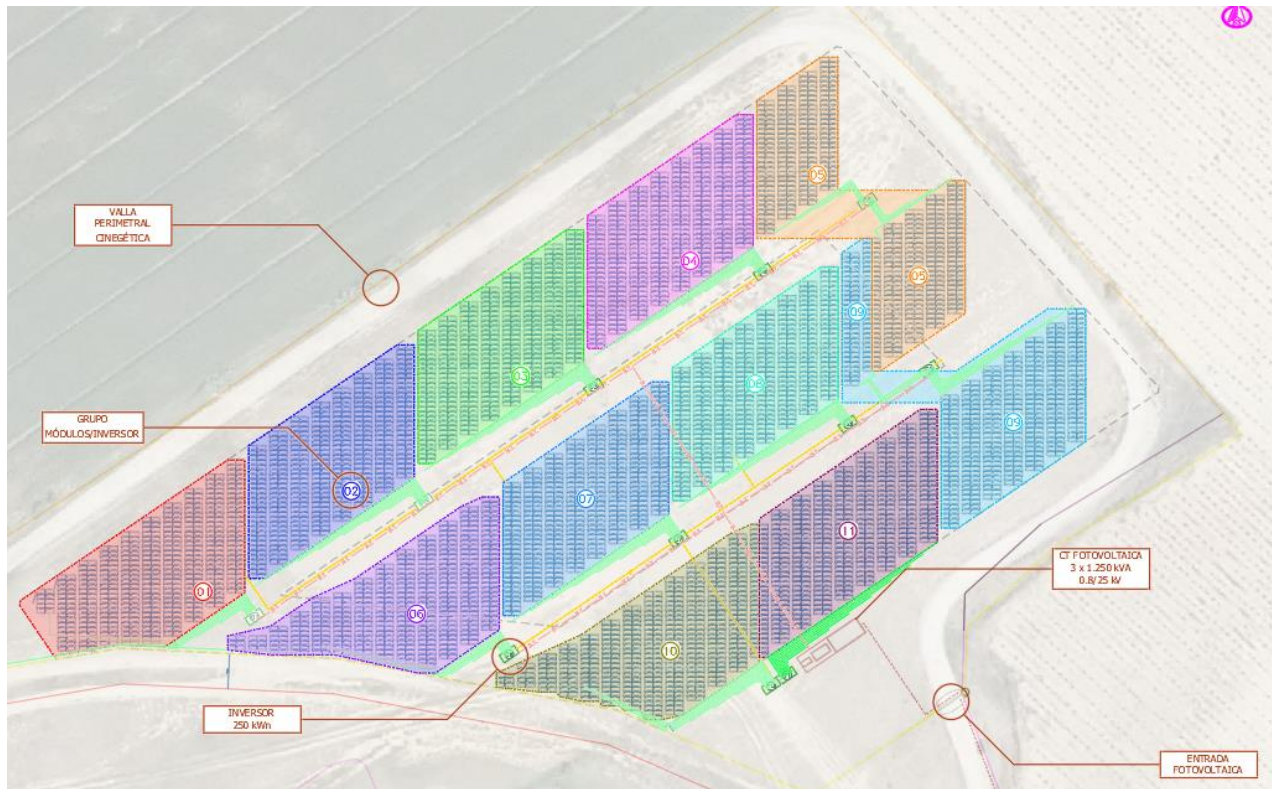
MINISTERIO
DE AGRICULTURA, PESCA
Y ALIMENTACIÓN



SOCIEDAD MERCANTIL ESTATAL
DE INFRAESTRUCTURAS AGRARIAS
Reisa



MODERNIZACIÓN Y MEJORA DE LA EFICIENCIA ENERGÉTICA CON LA INCORPORACIÓN DE ENERGÍAS RENOVABLES EN LA ZONA
REGABLE DEL CANAL DE ARAGÓN Y CATALUÑA (COMUNIDAD GENERAL DE REGANTES DEL CANAL DE ARAGÓN Y CATALUÑA)



Planta general de la instalación fotovoltaica

Se realizará una adecuación de la parcela realizando un movimiento de tierras para nivelar y acondicionar la superficie. Se instalará una superficie de tela asfáltica antiraíces para ayudar al mantenimiento de las tres zonas bajo los módulos fotovoltaicos, así como una cama de grava y un camino perimetral de servicio con un retranqueo que proteja la zona de generación de sombras colindantes. Toda la parcela se cerrará con malla cinegética de 2,5 metros de altura y poste de pino tratada en autoclave cada 4 metros, y se instalarán zonas de ajardinamiento, así como un seto perimetral colindante al vallado, con acceso a través de dos puertas de doble hoja en el cerramiento perimetral.

La instalación se protegerá con un sistema de videovigilancia y alarma, así como sistema de seguridad a través de cable de fibra óptica uniendo la zona de generación para aviso en caso de rotura de la fibra.

1.4.6.3 Ubicación de la instalación

La planta fotovoltaica para suministro de la instalación de la comunidad se ubicará en la parcela 57 del polígono 6 del término municipal de Binaced. La referencia catastral de dicha parcela es 22082A006000570000YI. Cuenta con una superficie de 1.033.535 m². La clase de la parcela es rústica y su uso principal, agrario. La instalación ocupará aproximadamente 45.000 m² de la parcela.



Financiado por la Unión Europea
NextGenerationEU



GOBIERNO
DE ESPAÑA

MINISTERIO
DE AGRICULTURA, PESCA
Y ALIMENTACIÓN



SOCIEDAD MERCANTIL ESTATAL
DE INFRAESTRUCTURAS AGRARIAS
Reisa



MODERNIZACIÓN Y MEJORA DE LA EFICIENCIA ENERGÉTICA CON LA INCORPORACIÓN DE ENERGÍAS RENOVABLES EN LA ZONA REGABLE DEL CANAL DE ARAGÓN Y CATALUÑA (COMUNIDAD GENERAL DE REGANTES DEL CANAL DE ARAGÓN Y CATALUÑA)

1.4.6.4 Balance energético de la instalación

	Energía Generada	Energía Consumida Total	Energía autoconsumida	Energía excedente	Energía de la red	Aprovechamiento ¹	Autoconsumo ²
MES	kWh	kWh	kWh	kWh	kWh	%	%
Enero	175.759	27.280	17.885	155.467	9.395	10,18%	65,56%
Febrero	257.736	163.240	140.105	114.514	23.135	54,36%	85,83%
Marzo	416.263	201.707	187.288	224.232	14.419	44,99%	92,85%
Abril	489.119	145.226	111.613	372.061	33.614	22,82%	76,85%
Mayo	582.736	415.783	292.392	283.963	123.391	50,18%	70,32%
Junio	617.164	563.948	383.729	226.901	180.219	62,18%	68,04%
Julio	636.886	953.775	537.916	92.198	415.859	84,46%	56,40%
Agosto	568.107	1.209.833	508.646	53.140	701.186	89,53%	42,04%
Septiembre	434.192	497.751	307.065	122.282	190.686	70,72%	61,69%
Octubre	311.547	97.030	82.302	225.458	14.728	26,42%	84,82%
Noviembre	189.574	26.400	18.186	168.818	8.214	9,59%	68,89%
Diciembre	146.154	27.282	17.528	126.548	9.754	11,99%	64,25%
Año	4.825.240	4.329.254	2.604.654	2.165.582	1.724.600	53,98%	60,16%

1.4.6.5 Componentes principales de la instalación fotovoltaica

MÓDULOS

La instalación fotovoltaica estará formada por **5.040 paneles solares de 670 Wp de potencia unitaria** resultando en una potencia total instalada de **3.376,8 kWp del lado de corriente continua**. A continuación, sus características más relevantes:

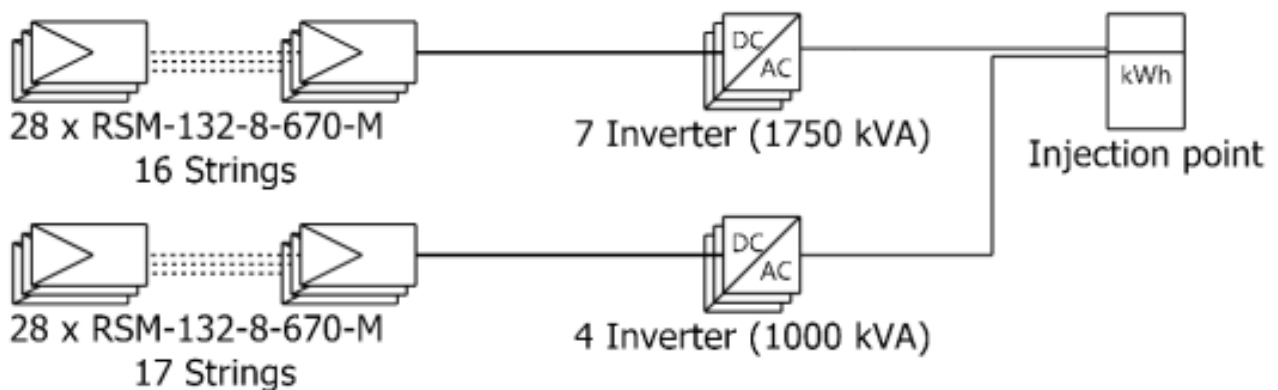


Diagrama unifilar simplificado de la instalación (PVsyst)



Financiado por la Unión Europea
NextGenerationEU



GOBIERNO
DE ESPAÑA

MINISTERIO
DE AGRICULTURA, PESCA
Y ALIMENTACIÓN



SOCIEDAD MERCANTIL ESTATAL
DE INFRAESTRUCTURAS AGRARIAS
reiosa



MODERNIZACIÓN Y MEJORA DE LA EFICIENCIA ENERGÉTICA CON LA INCORPORACIÓN DE ENERGÍAS RENOVABLES EN LA ZONA REGABLE DEL CANAL DE ARAGÓN Y CATALUÑA (COMUNIDAD GENERAL DE REGANTES DEL CANAL DE ARAGÓN Y CATALUÑA)

INSTALACIÓN FOTOVOLTAICA CANAL DE ARAGÓN Y CATALUÑA: MÓDULOS FOTOVOLTAICOS

Características	Descripción
Potencia máxima @STC	670 Wp
Tensión máxima potencia @STC	38.59 V
Intensidad máxima potencia @STC	17.37 A
Tensión circuito abierto @STC	46.29 V
Intensidad de cortocircuito @STC	18.38 A
Eficiencia del módulo @STC	21.6 %
Coefficiente de Potencia máxima por temperatura	-0,34 %/°C
Coefficiente de Tensión circuito abierto por temperatura	-0,25 %/°C
Coefficiente de Intensidad de cortocircuito por temperatura	0,04 %/°C
Dimensiones del módulo	2384×1303×33mm
Peso	38.3kg
Configuración de células	132 (6×11+6×11)
Tipología	Monocristalino
Degradación lineal	0,45% anual

INVERSORES

La planta estará formada por **11 inversores híbridos** de potencia **unitaria 250 kW** resultando en una potencia total instalada de **2.750 kWn**. Para acondicionar los niveles de tensión de la salida de los inversores 800 Vac, a los valores de la red, se realizará una transformación de voltaje desde la salida AC a 800 V a 25 kV que es la tensión nominal de la red y la acometida general de la instalación. En apartados posteriores se dimensionará esta línea interna en alta tensión hasta la conexión con la red interior.

INSTALACIÓN FOTOVOLTAICA CANAL DE ARAGÓN Y CATALUÑA: INVERSORES

Características	Descripción
Máxima eficiencia	99,0 %
Eficiencia europea	98,5 %
Entrada	
Rango tensión MPPT de funcionamiento	500 - 1.500 V
Intensidad máxima por MPPT	30 A
Intensidad máxima cortocircuito	50 A
Número de entradas / MPPT	2
Número de MPPTs	12
Salida	
Potencia activa	250 kW
Potencia aparente máxima	250 kVA
Tensión nominal	800 V, 3L/PE
Frecuencia	50 Hz / 60 Hz
Máxima intensidad de salida	180,5 A



Financiado por la Unión Europea
NextGenerationEU



GOBIERNO
DE ESPAÑA

MINISTERIO
DE AGRICULTURA, PESCA
Y ALIMENTACIÓN



SOCIEDAD MERCANTIL ESTATAL
DE INFRAESTRUCTURAS AGRARIAS
reiasa



MODERNIZACIÓN Y MEJORA DE LA EFICIENCIA ENERGÉTICA CON LA INCORPORACIÓN DE ENERGÍAS RENOVABLES EN LA ZONA REGABLE DEL CANAL DE ARAGÓN Y CATALUÑA (COMUNIDAD GENERAL DE REGANTES DEL CANAL DE ARAGÓN Y CATALUÑA)

SISTEMA DE MONITORIZACIÓN

Para llevar a cabo las gestiones de los inversores y la planta fotovoltaica es necesario un equipo que permita la comunicación entre inversores y sistema antivertido además de gestionar eventualidades y transmitir información sobre la misma. Esta tarea la realiza el datalogger.

Este datalogger es un registrador de datos para los inversores. Consiste en un webserver para poder comunicar con el portal del fabricante los datos que registra el inversor, así como para realizar varias configuraciones tales como la conexión en paralelo y el vertido 0. El datalogger tiene un servidor Web al que podremos acceder para realizar la configuración y se debe de acompañar de un vatímetro compatible con el inversor para que haga las lecturas de consumo de corriente sobre la instalación eléctrica en la que se instala.

El cometido de este datalogger es enviar al portal del fabricante la información registrada por el inversor para poder monitorizar la planta solar. Por ello incorpora las interfaces de comunicación ethernet, WiFi y conectividad 2G/3G/4G. Por otro lado, incorpora 3 conexiones RS485, MODBUS y también señales analógicas y digitales por si se quiere emplear un PLC.

SISTEMA ANTIVERTIDO

El sistema antivertido se basa en el Anexo I del RD 244/2019 "Sistemas para evitar el vertido de energía a la red". Para el presente sistema, nos basaremos en uno de los dos principios de funcionamiento explicados en dicho anexo:

"2. Regulación del intercambio de potencia actuando sobre el sistema generación consumo. Este tipo de sistemas se basa en un elemento de control que ajuste el balance generación-consumo, evitando el vertido de energía en la red. Esto puede realizarse mediante control de las cargas, de la generación, o por almacenamiento de energía, u otros medios."

En el presente caso se ajustará la generación a la demanda de energía por parte de los equipos alimentados en la estación de bombeo. Como un analizador de redes está preparado para la entrada de las tres fases de tensión y la intensidad de las tres fases.

Permite obtener el control de variables eléctricas y energéticas en cualquier tipo de instalación adaptándose a las nuevas normativas internacionales para la medida y gestión de la Eficiencia Energética añadiendo el coste económico, emisiones de CO₂ y horas de funcionamiento para mantenimiento preventivo en dos registros de energía para dos fuentes distintas: acometida y autoconsumo.

Protege a cualquier usuario de contactos directos con partes activas y asegura la veracidad de las medidas precintando los bornes y persuadiendo de posibles manipulaciones. Asegura una correcta visualización de



Financiado por la Unión Europea
NextGenerationEU



GOBIERNO
DE ESPAÑA

MINISTERIO
DE AGRICULTURA, PESCA
Y ALIMENTACIÓN



SOCIEDAD MERCANTIL ESTATAL
DE INFRAESTRUCTURAS AGRARIAS



MODERNIZACIÓN Y MEJORA DE LA EFICIENCIA ENERGÉTICA CON LA INCORPORACIÓN DE ENERGÍAS RENOVABLES EN LA ZONA REGABLE DEL CANAL DE ARAGÓN Y CATALUÑA (COMUNIDAD GENERAL DE REGANTES DEL CANAL DE ARAGÓN Y CATALUÑA)

los datos, para distancias de hasta 3m, evitando abrir el cuadro para la revisión de cualquier parámetro eléctrico.

TRANSFORMACIÓN A ALTA TENSIÓN Y CONEXIÓN CON LA NAVE DE BOMBEO

La instalación fotovoltaica se encuentra a 550 metros de la nueva nave de bombeo. Para salvar esta distancia se realizará una transformación de la energía generada, de 800 V a la salida de los inversores a 25 kV, tensión de la red interna de la comunidad y de edistribución en la zona. Esta transformación de energía correrá a cargo de 3 transformadores de 1.250 kVA conectados en paralelo.

La línea de conexión de la fotovoltaica con la instalación de bombeo recorrerá los 550 metros de distancia entre la fotovoltaica y la instalación de bombeo, sus características generales se describen en el anejo de cálculos eléctricos en alta tensión y centros de transformación.

1.4.7 LÍNEA ELÉCTRICA ALTA TENSIÓN PARA CONEXIÓN DEL BOMBEO PRINCIPAL

Para la conexión del bombeo principal con el nuevo punto de suministro se instalará una línea de alta tensión que discurra desde una celda de línea a continuación de la medida del nuevo punto de suministro hasta el centro de seccionamiento existente en el bombeo principal de San Salvador. La línea eléctrica salvará los aproximadamente 3.200 metros que separan el nuevo punto de suministro del centro de seccionamiento existente.



Planta general de la línea eléctrica desde el nuevo suministro hasta la conexión con el Bombeo Principal



Financiado por la Unión Europea
NextGenerationEU



MODERNIZACIÓN Y MEJORA DE LA EFICIENCIA ENERGÉTICA CON LA INCORPORACIÓN DE ENERGÍAS RENOVABLES EN LA ZONA REGABLE DEL CANAL DE ARAGÓN Y CATALUÑA (COMUNIDAD GENERAL DE REGANTES DEL CANAL DE ARAGÓN Y CATALUÑA)

1.4.8 DIAGRAMA DE GANT

Obra: MODERNIZACIÓN Y MEJORA DE LA EFICIENCIA ENERGÉTICA CON LA INCORPORACIÓN DE ENERGÍAS RENOVABLES EN LA ZONA REGABLE DEL CANAL DE ARAGÓN Y CATALUÑA																				
Código	Resumen	Importe (€)	MES 1	MES 2	MES 3	MES 4	MES 5	MES 6	MES 7	MES 8	MES 9	MES 10	MES 11	MES 12	MES 13	MES 14	MES 15	MES 16	MES 17	MES 18
01	ASPIRACIÓN	830.572,41 €																		
02	OBRA PRINCIPAL TOMA	1.236.371,56 €																		
03	IMPULSIÓN	3.417.776,30 €																		
04	BALSA DE REGULACIÓN	1.815.389,82 €																		
05	INSTALACIÓN FOTOVOLTAICA	1.758.274,48 €																		
06	INSTALACIÓN ELÉCTRICA	913.598,95 €																		
07	AUTOMATIZACIÓN	52.485,89 €																		
08	AFECCIONES Y REPOSICIONES	1.376,60 €																		
09	MEDIDAS AMBIENTALES	175.429,20 €																		
10	GESTIÓN DE RESIDUOS	154.316,34 €																		
11	SEGURIDAD Y SALUD	57.798,09 €																		
12	CONTROL DE CALIDAD	122.461,94 €																		
	PRESUPUESTO PRTR_CGR CAYC	10.493.942,01 €	668.345,55 €	668.345,55 €	668.345,55 €	546.034,53 €	546.034,53 €	476.002,31 €	476.002,31 €	476.002,31 €	476.002,31 €	476.002,31 €	476.002,31 €	826.439,24 €	826.439,24 €	826.439,24 €	826.439,24 €	615.534,80 €	615.534,80 €	45.905,42 €
	BENEFICIO INDUSTRIAL 6%	632.151,09 €	40.100,73 €	40.100,73 €	40.100,73 €	32.762,07 €	32.762,07 €	28.560,14 €	28.560,14 €	28.560,14 €	28.560,14 €	28.560,14 €	28.560,14 €	49.586,35 €	49.586,35 €	49.586,35 €	49.586,35 €	36.932,09 €	36.932,09 €	2.754,33 €
	GASTOS GENERALES 13%	1.369.660,71 €	86.884,92 €	86.884,92 €	86.884,92 €	70.984,49 €	70.984,49 €	61.880,30 €	61.880,30 €	61.880,30 €	61.880,30 €	61.880,30 €	61.880,30 €	107.437,10 €	107.437,10 €	107.437,10 €	107.437,10 €	80.019,52 €	80.019,52 €	5.967,70 €
	PRESUPUESTO EJECUCIÓN POR CONTRATA (PEC)	12.537.663,38 €	795.331,21 €	795.331,21 €	795.331,21 €	649.781,09 €	649.781,09 €	566.442,75 €	566.442,75 €	566.442,75 €	566.442,75 €	566.442,75 €	566.442,75 €	983.462,70 €	983.462,70 €	983.462,70 €	983.462,70 €	732.486,41 €	732.486,41 €	54.627,45 €
	IVA 21%	2.632.909,31 €	167.019,55 €	167.019,55 €	167.019,55 €	136.454,03 €	136.454,03 €	118.952,98 €	118.952,98 €	118.952,98 €	118.952,98 €	118.952,98 €	118.952,98 €	206.527,17 €	206.527,17 €	206.527,17 €	206.527,17 €	153.822,15 €	153.822,15 €	11.471,76 €
	PRESUPUESTO BASE DE LICITACIÓN (PBL)	15.170.572,69 €	962.350,76 €	962.350,76 €	962.350,76 €	786.235,12 €	786.235,12 €	685.395,73 €	685.395,73 €	685.395,73 €	685.395,73 €	685.395,73 €	685.395,73 €	1.189.989,86 €	1.189.989,86 €	1.189.989,86 €	1.189.989,86 €	886.308,56 €	886.308,56 €	66.099,21 €



Camino crítico



Financiado por la Unión Europea
NextGenerationEU



MODERNIZACIÓN Y MEJORA DE LA EFICIENCIA ENERGÉTICA CON LA INCORPORACIÓN DE ENERGÍAS RENOVABLES EN LA ZONA REGABLE DEL CANAL DE ARAGÓN Y CATALUÑA (COMUNIDAD GENERAL DE REGANTES DEL CANAL DE ARAGÓN Y CATALUÑA)

1.4.9 PROCESO PRODUCTIVO DE INTERÉS A LA PREVENCIÓN

En primer lugar, se llevará a cabo la implantación. En esta fase se desarrollan los siguientes trabajos:

- Instalaciones provisionales de obra. Se procederá a la instalación de los pabellones provisionales de obra: vestuarios, aseos, comedor, botiquín, almacenes, oficinas de obra, etc., de acuerdo con la localización y características descritas en el Estudio de Seguridad y Salud.
- Señalización. Se efectuará la señalización necesaria, exterior, y en los distintos accesos a la obra.

Según el proyecto, ya descrito en este apartado, se definen las unidades constructivas que se detallaran:

- UC-1. Excavaciones
- UC-2. Trabajos de encofrado y desencofrado
- UC-3. Trabajos con ferralla. Manipulación y puesta en obra
- UC-4. Trabajos de manipulación de hormigón
- UC-5. Trabajos con estructuras metálicas.
- UC-6. Instalaciones media y baja tensión
- UC-7. Hincas para salvar distintas infraestructuras-

1.4.10 OFICIOS, UNIDADES ESPECIALES Y MONTAJES QUE INTERVIENEN

- OM-1. Albañilería general
- OM-2. Instalaciones de equipos hidráulicos
- OM-3. Instalaciones de equipos mecánicos
- OM-4. Electricistas y técnicos electrónicos

Tanto las unidades constructivas (UC) como los oficios de unidades especiales y montajes (OM) que intervienen en este proyecto se especifican para cada una de las unidades de obra que lo componen con especificación de la medición correspondiente.

1.4.11 SITUACIÓN, ACCESOS, SERVICIOS Y ESPACIOS AFECTADOS

Toda la zona de actuación se encuentra situada en el término municipal de Binaced (Huesca).

Los espacios afectados serán las zonas agrícolas situadas al noreste del Embalse San Salvador.

Las parcelas donde se ubican las obras principales proyectadas como el foso de bombeo, Nave o balsa DP-01 son parcelas privadas rusticas, donde no existe servicios a tener en cuenta a la hora de su ejecución.



Financiado por la Unión Europea
NextGenerationEU



MODERNIZACIÓN Y MEJORA DE LA EFICIENCIA ENERGÉTICA CON LA INCORPORACIÓN DE ENERGÍAS RENOVABLES EN LA ZONA REGABLE DEL CANAL DE ARAGÓN Y CATALUÑA (COMUNIDAD GENERAL DE REGANTES DEL CANAL DE ARAGÓN Y CATALUÑA)

Por otro lado, la tubería de impulsión, circula por la zona de afección del canal "Zaidin", perteneciente a la Comunidad General de Regantes del Canal de Aragón y Cataluña, en cuyo trazado tenemos cruces con el Canal de Ripoll, una línea eléctrica de Media tensión subterránea y una tubería de riego de DN400 mm, pertinente a la CGR. Se prevé el cruce de todos y cada uno de los servicios mencionados, sin ocasionar daño o reposición de ninguno de ellos.

Entre las medidas adoptadas para evitar el riesgo están:

- Se ha señalizado convenientemente la entrada y salida de los camiones en obra.
- Las operaciones de entrada y salida de camiones estarán dirigidas por personal de la obra, facilitando las maniobras y ayudando a la visibilidad y seguridad de las operaciones.
- Se señalizará convenientemente el desvío provisional del tráfico rodado, cuando por naturaleza de las operaciones a realizar sea necesario.
- Se acompaña al presente proyecto los planos correspondientes a la señalización prevista durante las obras.

No existe ninguna obra que afecte a instituciones públicas.

1.4.12 CARACTERÍSTICAS DEL ASENTAMIENTO

Entorno rústico.

El área regable presenta una orografía prácticamente llana, formando un plano inclinado casi perfecto, con pendiente uniforme, ascendente, desde la toma planteada, hasta la balsa proyectada DP-01 y su vertido al canal Zaidin.

1.4.13 CONOCIMIENTO DEL TERRENO

Geográficamente las parcelas que integran el proyecto se ubican en el término municipal de Binaced, Huesca, con altitudes sobre el nivel del mar que oscilan entre los 300 y 324 msnm, siendo esta de menos a más, conforme la tubería de impulsión asciende desde la toma del embalse de San Salvador, hasta la nueva balsa proyectada.

Desde el punto de vista geológico, la zona estudiada se encuentra en la Depresión del Ebro, un relieve topográficamente más bajo rodeado por las grandes alineaciones montañosas como los Pirineos, la Cordillera Ibérica y la Cadena Costero-catalana. Esta depresión se formó a finales del Eoceno y se rellenó con materiales de las zonas circundantes. Durante el Mioceno, experimentó una sedimentación que varió de marina a continental, con la formación central de yesos masivos, limos y sales solubles.



Financiado por la Unión Europea
NextGenerationEU



SOCIEDAD MERCANTIL ESTATAL
DE INFRAESTRUCTURAS AGRIARAS



MODERNIZACIÓN Y MEJORA DE LA EFICIENCIA ENERGÉTICA CON LA INCORPORACIÓN DE ENERGÍAS RENOVABLES EN LA ZONA REGABLE DEL CANAL DE ARAGÓN Y CATALUÑA (COMUNIDAD GENERAL DE REGANTES DEL CANAL DE ARAGÓN Y CATALUÑA)

Posteriormente, la cuenca pasó de ser endorreica a exorreica debido a la actividad tectónica, con la captura de la red de drenaje por el río Ebro. Durante el Cuaternario, la erosión de los materiales terciarios y la sedimentación aluvial formaron terrazas fluviales y glacis. Las terrazas se forman por los desplazamientos laterales del río, mientras que los glacis son planicies constituidas por gravas monogénicas, formadas en condiciones semiáridas. Estos elementos se entrelazan sin solución de continuidad.

En el Anejo Nº 6 se adjunta un Estudio Geológico-Geotécnico de toda el área regable, con especial atención a los sitios destinados a embalses y a edificaciones y a las trazas de las redes principales y tubería de trasiego.

1.4.14 CONDICIONES CLIMÁTICAS Y AMBIENTALES

Mes	Promedio de PREC (mm)	Promedio de TMED (° C)	Promedio de VVMED (m/s)
ene	310,99	4,31	0,96
feb	242,46	6,69	1,16
mar	385,63	9,99	1,38
abr	556,41	13,15	1,28
may	343,64	17,11	1,28
jun	363,32	22,09	1,2
jul	221,53	24,9	1,2
ago	147	24,14	1,12
sep	313,48	20,16	0,98
oct	397,24	15,55	0,86
nov	547,56	9,13	0,93
dic	195,54	5,23	0,78

Por la duración prevista de la obra y las condiciones climatológicas habituales en la zona para el periodo previsto, no son de prever que las condiciones climatológicas puedan suponer un riesgo añadido.

No obstante, hay que especificar determinadas situaciones:

- **Con carácter general, se suspenderán los trabajos en el exterior de la obra, cuando las condiciones climatológicas sean adversas (Nieve, Vientos fuertes, Granizo, Tormentas eléctricas, Lluvia, Niebla, etc.).**

La temperatura debe ser la adecuada para el organismo humano durante el tiempo de trabajo, cuando las circunstancias lo permitan, teniendo en cuenta los métodos de trabajo que se apliquen y las cargas físicas impuestas a los trabajadores. Se suspenderán los trabajos en caso de lluvias intensas, nevadas o condiciones climáticas adversas por ejemplo viento que supere los 50 Km./h.

El Instituto Nacional de Seguridad e Higiene en el trabajo (INSHT) nos **recomienda NO EFECTUAR TRABAJOS** en caso de que el viento superase los 50 km/h (NTP 448), como nota técnica de prevención en trabajos sobre cubiertas de materiales ligeros como sería una instalación fotovoltaica flotante. Sin embargo,



Financiado por la Unión Europea
NextGenerationEU



MODERNIZACIÓN Y MEJORA DE LA EFICIENCIA ENERGÉTICA CON LA INCORPORACIÓN DE ENERGÍAS RENOVABLES EN LA ZONA REGABLE DEL CANAL DE ARAGÓN Y CATALUÑA (COMUNIDAD GENERAL DE REGANTES DEL CANAL DE ARAGÓN Y CATALUÑA)

al no disponer de anemómetros o dispositivos que indiquen la velocidad del viento en obra, esta decisión quedará supeditada al recurso preventivo en la obra, que tendrá la potestad de paralizar los trabajos cuando estos superen rachas de viento fuertes o condiciones climáticas adversas que impliquen algún tipo de riesgo en la seguridad y salud de los trabajos.

En el caso de la Temperatura, nos basaremos para tomar las medidas oportunas en los valores dados por la AEMET que a continuación se muestran.



TABLA DE VALORES DE SENSACIÓN TÉRMICA POR FRÍO (WIND CHILL)

		TEMPERATURA DEL AIRE EN GRADOS CELSIUS (C)										
		0	-5	-10	-15	-20	-25	-30	-35	-40	-45	-50
VIENTO A 10 m (km/h)	5	-2	-7	-13	-19	-24	-30	-36	-41	-47	-53	-58
	10	-3	-9	-15	-21	-27	-33	-39	-45	-51	-57	-63
	15	-4	-11	-17	-23	-29	-35	-41	-47	-54	-60	-66
	20	-5	-11	-18	-24	-30	-37	-43	-49	-56	-62	-68
	25	-6	-12	-19	-25	-32	-38	-44	-51	-57	-64	-70
	30	-6	-13	-19	-26	-32	-39	-46	-52	-59	-65	-72
	35	-7	-13	-20	-27	-33	-40	-47	-53	-60	-66	-73
	40	-7	-14	-21	-27	-34	-41	-47	-54	-61	-67	-74
	45	-8	-14	-21	-28	-35	-41	-48	-55	-62	-68	-75
	50	-8	-15	-22	-29	-35	-42	-49	-56	-63	-69	-76
	55	-8	-15	-22	-29	-36	-43	-50	-56	-63	-70	-77
	60	-9	-16	-23	-29	-36	-43	-50	-57	-64	-71	-78
	65	-9	-16	-23	-30	-37	-44	-51	-58	-65	-72	-79
70	-9	-16	-23	-30	-37	-44	-51	-58	-65	-72	-79	
75	-9	-17	-24	-31	-38	-45	-52	-59	-66	-73	-80	
80	-10	-17	-24	-31	-38	-45	-52	-59	-67	-74	-81	

Umbrales aproximados:

Riesgo bajo: -10 a -27 Riesgo de hipotermia por permanencia prolongada a la intemperie.

Riesgo moderado: -28 a -39 Riesgo de congelaciones por exposición prolongada, 10 a 30 minutos*.

Riesgo alto: -40 a -54 Riesgo de congelaciones en 10 minutos*.

Riesgo muy alto: 55 ó menos Riesgo de congelaciones en menos de 2 minutos*.

Con la piel expuesta al aire ambiente inicialmente caliente. Si la piel está inicialmente fría, menor tiempo.

* Con vientos sostenidos de más de 50 km/h, las congelaciones pueden producirse más rápidamente.



TABLA DE VALORES DE SENSACIÓN TÉRMICA POR CALOR (HEAT INDEX)

		TEMPERATURA DEL AIRE EN GRADOS CELSIUS (C)																		
		27	28	29	30	31	32	33	34	35	36	37	38	39	40	41	42	43	44	
HUMEDAD RELATIVA (%)	45	27	28	29	30	32	33	35	37	39	41	43	46	49	51	54	57	61	64	
	50	27	28	30	31	33	34	36	38	41	43	46	49	52	55	58	62			
	55	28	29	30	32	34	36	38	40	43	46	48	52	55	59	62				
	60	28	29	31	33	35	37	40	42	45	48	51	55	59	63					
	65	28	30	32	34	36	39	41	44	48	51	55	59	63						
	70	29	31	33	35	38	40	43	47	50	54	58	63							
	75	29	31	34	36	39	42	46	49	53	58	62								
	80	30	32	35	38	41	44	48	52	57	61									
	85	30	33	36	39	43	47	51	55	60	65									
	90	31	34	37	41	45	49	54	58	64										
	95	31	35	38	42	47	51	57	62											
100	32	36	40	44	49	54	60													

Precaución 27 a 32 Posible fatiga por exposición prolongada o actividad física.

Precaución extrema 33 a 40 Insolación, golpe de calor, calambres. Posibles por exposición prolongada o actividad física.

Peligro 41 a 53 Insolación, golpe de calor, calambres. Muy posibles por exposición prolongada o actividad física.

Peligro extremo 54 ó más Golpe de calor, insolación inminente.

Permanecer bajo el sol puede incrementar los valores del índice de calor en 8 C.

Cuando la temperatura es menor que 32 C (temperatura de la piel), el viento disminuye la sensación térmica. Si es mayor de 32 C, la aumenta.



Financiado por la Unión Europea
NextGenerationEU



GOBIERNO
DE ESPAÑA

MINISTERIO
DE AGRICULTURA, PESCA
Y ALIMENTACIÓN



SOCIEDAD MERCANTIL ESTATAL
DE INFRAESTRUCTURAS AGRARIAS
reisa



MODERNIZACIÓN Y MEJORA DE LA EFICIENCIA ENERGÉTICA CON LA INCORPORACIÓN DE ENERGÍAS RENOVABLES EN LA ZONA REGABLE DEL CANAL DE ARAGÓN Y CATALUÑA (COMUNIDAD GENERAL DE REGANTES DEL CANAL DE ARAGÓN Y CATALUÑA)

1.4.15 RIESGOS DE INCENDIO

La zona objeto de ejecución se desarrollan en T.M. de Binaced, dentro de una zona predominantemente agrícola por lo que su zona de actuación no se encuentra clasificados como zonas de alto riesgo de incendio.

En el caso de amenaza por incendio forestal se paralizarán temporalmente las obras y los trabajos, hasta que las autoridades forestales pertinentes autoricen su reanudación.

1.4.16 SEGUIMIENTO ARQUEOLÓGICO

No se tiene previsto un seguimiento arqueológico dadas las características de la obra, no obstante, en el caso de que se encontrasen restos arqueológicos, sin la presencia del arqueólogo en la obra, se deberán paralizar inmediatamente los trabajos de excavación, informar al director de obra y avisar a patrimonio para su futura valoración.

1.5 INTERFERENCIAS E INCOMPATIBILIDADES CON OTRAS ACTIVIDADES O SERVICIOS EXISTENTES

1.5.1 INTRODUCCIÓN

En este apartado se identifican las interferencias e incompatibilidades que puedan surgir entre el proyecto en desarrollo y las actividades o servicios existentes en el área de trabajo. Estas interferencias pueden representar riesgos para la seguridad y salud de los trabajadores, así como para la integridad de las instalaciones y servicios preexistentes. El estudio busca analizar y proponer medidas preventivas para mitigar estos riesgos y asegurar una ejecución segura y eficiente del proyecto.

1.5.2 IDENTIFICACIÓN DE ACTIVIDADES Y SERVICIOS EXISTENTES.

Se llevará a cabo una exhaustiva revisión de las actividades y servicios existentes en el área de trabajo. Esto puede incluir:

- Redes de servicios subterráneos (electricidad, gas, agua, telecomunicaciones, etc.)
- Estructuras y edificaciones cercanas
- Vías de tránsito y peatones
- Otros proyectos o actividades en curso en el área

Una vez identificados los elementos mencionados anteriormente, se realizará una evaluación de las posibles interferencias e incompatibilidades que puedan surgir durante la ejecución del proyecto. Esto implica analizar los riesgos potenciales, como colisiones, daños a las infraestructuras existentes, interrupción de servicios, entre otros.



Financiado por la Unión Europea
NextGenerationEU



GOBIERNO
DE ESPAÑA

MINISTERIO
DE AGRICULTURA, PESCA
Y ALIMENTACIÓN



SOCIEDAD MERCANTIL ESTATAL
DE INFRAESTRUCTURAS AGRARIAS
Rseiasa



MODERNIZACIÓN Y MEJORA DE LA EFICIENCIA ENERGÉTICA CON LA INCORPORACIÓN DE ENERGÍAS RENOVABLES EN LA ZONA REGABLE DEL CANAL DE ARAGÓN Y CATALUÑA (COMUNIDAD GENERAL DE REGANTES DEL CANAL DE ARAGÓN Y CATALUÑA)

1.5.3 SERVICIOS EXISTENTES Y AFECTADOS

Las parcelas donde se ubican las obras principales proyectadas como el foso de bombeo, Nave o balsa DP-01 son parcelas privadas rusticas, donde no existe servicios a tener en cuenta a la hora de su ejecución.

Por otro lado, la tubería de impulsión, circula por la zona de afección del canal "Zaidin", perteneciente a la Comunidad General de Regantes del Canal de Aragón y Cataluña, en cuyo trazado tenemos cruces con el Canal de Ripoll, una línea eléctrica de Media tensión subterránea y una tubería de riego de DN400 mm, pertinente a la CGR. Se prevé el cruce de todos y cada uno de los servicios mencionados, sin ocasionar daño o reposición de ninguno de ellos.

1.5.3.1 CONSIDERACIONES GENERALES

En caso de detectar **cualquier servicio no detectado en fase de proyecto o del que no se tenga conocimiento** durante el proceso constructivo la presencia de dichas instalaciones, deberá actuarse del siguiente modo:

- Nada más detectar la presencia, interrumpir los trabajos y comunicar la situación al Jefe de obra, en evitación de riesgos mayores.
- Intentar averiguar si la instalación está en servicio o fuera de uso. En cualquier caso y ante la falta de información, siempre se considerará que la instalación está en uso.
- Si se considera que la instalación está en uso, deberán interrumpirse las actividades en las inmediaciones o incluso si se estimase conveniente, en la obra.
- Notificar de la presencia a la compañía proveedora del servicio, antes de tomar cualquier decisión.
- Si la instalación está en servicio, deberá replantearse y señalizarse el itinerario o los itinerarios seguidos dentro de la obra por la instalación.
- Se deberán establecer zonas de seguridad en las inmediaciones.
- Si se debe interrumpir el servicio de manera temporal o transitorio, deberá comunicarse antes de la interrupción, y seguirse en todo momento las especificaciones establecidas por la compañía suministradora.
- Detectada la instalación y si está en servicio, todos los trabajadores de la obra deberán ser conocedores de la presencia de dicha servidumbre, para evitar la realización de operaciones que puedan suponer un riesgo.



Financiado por la Unión Europea
NextGenerationEU



GOBIERNO
DE ESPAÑA

MINISTERIO
DE AGRICULTURA, PESCA
Y ALIMENTACIÓN



SOCIEDAD MERCANTIL ESTATAL
DE INFRAESTRUCTURAS AGRARIAS
Rseiasa



MODERNIZACIÓN Y MEJORA DE LA EFICIENCIA ENERGÉTICA CON LA INCORPORACIÓN DE ENERGÍAS RENOVABLES EN LA ZONA REGABLE DEL CANAL DE ARAGÓN Y CATALUÑA (COMUNIDAD GENERAL DE REGANTES DEL CANAL DE ARAGÓN Y CATALUÑA)

1.5.3.2 AFECCIONES A CARRETERAS ESTATALES

No existen carreteras que puedan resultar afectadas por la ejecución de las obras objeto de este proyecto.

1.5.3.3 AFECCIONES A CAMINOS RURALES

Los caminos rurales de todo tipo existentes en la zona de riego de la Comunidad de Regantes que se puedan ver afectados, como el caso de la zona de afección del canal "Zaidin", por donde circula la tubería de impulsión, que se verá afectado por la ejecución de las obras previstas en el presente proyecto, se prevé la **reposición** de estos caminos a su estado original en su parte afectada una vez instaladas las infraestructuras.

En cuanto a la identificación y evaluación de los posibles riesgos cabe destacar:

- Caídas de personas a distinto nivel
- Caídas de personas al mismo nivel
- Caídas de objetos
- Caídas de objetos en manipulación
- Pisadas sobre objetos
- Choques contra objetos móviles
- Choques contra objetos inmóviles
- Golpes y cortes por objetos o herramientas
- Proyección de fragmentos o partículas
- Atrapamiento por o entre objetos
- Atrapamiento por vuelco de máquina
- Sobreesfuerzos
- Atropellos o golpes con vehículos
- Exposición a agentes físicos: ruido, polvo, vibraciones
- Desplazamiento durante la jornada laboral
- Accidentes causados por seres vivos
- Riesgos producidos por agentes atmosféricos
- Incendios
- Heridas punzantes en pies y manos

1.5.3.4 AFECCIONES A LÍNEAS FERROVIARIAS

No existen afecciones a líneas ferroviarias



Financiado por la Unión Europea
NextGenerationEU



GOBIERNO
DE ESPAÑA

MINISTERIO
DE AGRICULTURA, PESCA
Y ALIMENTACIÓN



MODERNIZACIÓN Y MEJORA DE LA EFICIENCIA ENERGÉTICA CON LA INCORPORACIÓN DE ENERGÍAS RENOVABLES EN LA ZONA REGABLE DEL CANAL DE ARAGÓN Y CATALUÑA (COMUNIDAD GENERAL DE REGANTES DEL CANAL DE ARAGÓN Y CATALUÑA)

1.5.3.5 AFECCIONES A LÍNEAS ELÉCTRICAS

En la zona donde se va a ejecutar la nave de bombeo existe en la actualidad una línea eléctrica subterránea de Media tensión, por lo que se prevé su cruce sin su desvío o afección.

En cuanto a la identificación y evaluación de los posibles riesgos cabe destacar:

- Caídas de personas a distinto nivel
- Caídas de personas al mismo nivel
- Caídas de objetos
- Caídas de objetos en manipulación
- Pisadas sobre objetos
- Choques contra objetos móviles
- Choques contra objetos inmóviles
- Golpes y cortes por objetos o herramientas
- Proyección de fragmentos o partículas
- Atrapamiento por o entre objetos
- Atrapamiento por vuelco de máquina
- Sobreesfuerzos
- Atropellos o golpes con vehículos
- Exposición a agentes físicos: ruido, polvo, vibraciones
- Desplazamiento durante la jornada laboral
- Accidentes causados por seres vivos
- Riesgos producidos por agentes atmosféricos
- Incendios
- Heridas punzantes en pies y manos
- Atrapamientos de manos por elementos de tiro de tendido de cable y por acopio del cable
- Golpes y aprisionamiento de pies en manipulación de bobinas de cable, al rodarlas o posicionarlas sobre gatos de tendido
- Caída de bobinas de cable de gatos de tendido
- Sobreesfuerzos en tendido de cables y manipulación de bovinos
- Riesgo eléctrico por proximidad de instalaciones en tensión
- Contacto eléctrico
- Contactos térmicos. Quemaduras
- Exposición a temperaturas extremas



Financiado por la Unión Europea
NextGenerationEU



MODERNIZACIÓN Y MEJORA DE LA EFICIENCIA ENERGÉTICA CON LA INCORPORACIÓN DE ENERGÍAS RENOVABLES EN LA ZONA REGABLE DEL CANAL DE ARAGÓN Y CATALUÑA (COMUNIDAD GENERAL DE REGANTES DEL CANAL DE ARAGÓN Y CATALUÑA)

1.5.3.6 AFECCIONES A GASEODUCTOS

No existen afecciones a gaseoductos.

1.5.3.7 AFECCIONES A LA RED DE AGUA SUBTERRANEAS

A lo largo de la Impulsión se detectan dos cruces con redes de distribución de agua. Por un lado el Canal de Ripoll y una tubería de riego de DN400 mm, pertinente a la CGR. Para evitar afecciones innecesarias y/o accidentales es necesario la localización de dichas redes y el replanteo de impulsión a ejecutar a ejecutar.

En cuanto a la identificación y evaluación de los posibles riesgos cabe destacar:

- Caídas de personas a distinto nivel
- Caídas de personas al mismo nivel
- Caídas de objetos
- Caídas de objetos en manipulación
- Pisadas sobre objetos
- Choques contra objetos móviles
- Choques contra objetos inmóviles
- Golpes y cortes por objetos o herramientas
- Proyección de fragmentos o partículas
- Atrapamiento por o entre objetos
- Atrapamiento por vuelco de máquina
- Sobreesfuerzos
- Atropellos o golpes con vehículos
- Exposición a agentes físicos: ruido, polvo, vibraciones
- Desplazamiento durante la jornada laboral
- Accidentes causados por seres vivos
- Riesgos producidos por agentes atmosféricos
- Incendios
- Heridas punzantes en pies y manos



Financiado por la Unión Europea
NextGenerationEU



MODERNIZACIÓN Y MEJORA DE LA EFICIENCIA ENERGÉTICA CON LA INCORPORACIÓN DE ENERGÍAS RENOVABLES EN LA ZONA REGABLE DEL CANAL DE ARAGÓN Y CATALUÑA (COMUNIDAD GENERAL DE REGANTES DEL CANAL DE ARAGÓN Y CATALUÑA)

1.5.4 MEDIDAS PREVENTIVAS Y DE MITIGACIÓN

Se propondrán medidas preventivas y de mitigación adecuadas para cada interferencia identificada. Estas medidas pueden incluir:

- Coordinación con los servicios públicos y otros propietarios de infraestructuras para identificar y marcar la ubicación precisa de las redes de servicios subterráneos.
- Establecimiento de zonas de exclusión o señalización clara alrededor de las áreas de interferencia.
- Diseño y ejecución de protocolos de trabajo seguro para evitar colisiones con infraestructuras existentes.
- Programación y planificación adecuada para minimizar la interrupción de los servicios existentes.
- Comunicación y coordinación efectiva con otros proyectos o actividades en el área para evitar interferencias mutuas.

1.5.5 CAPACITACIÓN Y SUPERVISIÓN

Se proporcionará capacitación adecuada a todos los trabajadores involucrados en el proyecto sobre las medidas preventivas y los protocolos de seguridad relacionados con las interferencias e incompatibilidades identificadas. Además, se asignará personal de supervisión responsable de garantizar el cumplimiento de estas medidas en todo momento.

1.5.6 ACTUALIZACIÓN Y MONITOREO CONTINUO

Es fundamental mantener una comunicación constante con los servicios públicos, propietarios de infraestructuras y otros proyectos en el área para mantenerse informado sobre cualquier cambio o actualización que pueda afectar las interferencias identificadas. Se establecerá un sistema de monitoreo continuo para evaluar la efectividad de las medidas preventivas implementadas y realizar ajustes según sea necesario.



Financiado por la Unión Europea
NextGenerationEU



SOCIEDAD MERCANTIL ESTATAL
DE INFRAESTRUCTURAS AGRARIAS



MODERNIZACIÓN Y MEJORA DE LA EFICIENCIA ENERGÉTICA CON LA INCORPORACIÓN DE ENERGÍAS RENOVABLES EN LA ZONA REGABLE DEL CANAL DE ARAGÓN Y CATALUÑA (COMUNIDAD GENERAL DE REGANTES DEL CANAL DE ARAGÓN Y CATALUÑA)

1.6 IDENTIFICACIÓN DE RIESGOS EVITABLES Y NO EVITABLES.

En este apartado se describen los riesgos que pueden ser evitados, porque los no evitables se encuentran incluidos dentro del análisis de cada actividad de obra.

1.6.1 IDENTIFICACIÓN DE RIESGOS LABORALES QUE PUEDEN SER EVITADOS.

En este trabajo se consideran riesgos evitables los siguientes:

- Los derivados de las interferencias de los trabajos a ejecutar, que se elimina mediante el estudio preventivo del plan de ejecución de obra.
- Los originados por las máquinas carentes de protecciones en sus partes móviles, que se elimina mediante la exigencia de que todas las máquinas estén completas; con todas sus protecciones.
- Los originados por las máquinas eléctricas carentes de protecciones contra los contactos eléctricos, que se elimina mediante la exigencia de que todas ellas estén dotadas con doble aislamiento o en su caso, de toma de tierra de sus carcasas metálicas, en combinación con los interruptores diferenciales de los cuadros de suministro y red de toma de tierra general eléctrica.
- Los derivados del factor de forma y de ubicación del puesto de trabajo, que se resuelven mediante la aplicación de procedimientos de trabajo seguro, en combinación con las protecciones colectivas, equipos de protección individual y señalización.
- Los derivados de las máquinas sin mantenimiento preventivo, que se eliminan mediante el control de sus libros de mantenimiento y revisión de que no falte en ellas, ninguna de sus protecciones específicas y la exigencia en su caso, de poseer el marcado CE.
- Los derivados de los medios auxiliares deteriorados o peligrosos; mediante la exigencia de utilizar medios auxiliares con marcado CE o en su caso, medios auxiliares en buen estado de mantenimiento, montados con todas las protecciones diseñadas por su fabricante.
- Los derivados por el mal comportamiento de los materiales preventivos a emplear en la obra, que se exigen en su caso, con marcado CE o con el certificado de ciertas normas UNE.

1.6.2 RELACIÓN DE RIESGOS LABORALES QUE NO SE HAN PODIDO ELIMINAR.

Los riesgos no evitables son aquellos que no son intrínsecos en la ejecución de las obras, como son:

- Estrés térmico.
- Los derivados de actos mal intencionados, de la negligencia y de la impericia de los operarios.
- Acciones de agentes exteriores al proceso.
- Los derivados del intrusismo.
- Los derivados de las indefiniciones propias ajenas al proyecto



Financiado por la Unión Europea
NextGenerationEU



GOBIERNO
DE ESPAÑA

MINISTERIO
DE AGRICULTURA, PESCA
Y ALIMENTACIÓN



SOCIEDAD MERCANTIL ESTATAL
DE INFRAESTRUCTURAS AGRARIAS



MODERNIZACIÓN Y MEJORA DE LA EFICIENCIA ENERGÉTICA CON LA INCORPORACIÓN DE ENERGÍAS RENOVABLES EN LA ZONA REGABLE DEL CANAL DE ARAGÓN Y CATALUÑA (COMUNIDAD GENERAL DE REGANTES DEL CANAL DE ARAGÓN Y CATALUÑA)

Para reducir y controlar los riesgos expuestos, se tomarán las medidas preventivas y protecciones técnicas siguientes:

- Entrega de prendas de protección adecuadas para protegerse de las inclemencias atmosféricas.
- Control por parte de la línea de mando, en evitación de riesgos por impericia y actos mal intencionados.
- Limitaciones y prohibiciones que afectarán a las operaciones, procesos y las exposiciones laborales agentes a agentes externos.
- Información de los riesgos intrínsecos de la obra, con la entrega de instrucciones de operarios subcontratados.
- Reuniones informativas.
- Vallados, señalización y controles en prevención de riesgo de intrusismo.

1.7 NORMAS PREVENTIVAS GENERALES DE LA OBRA

1.7.1 NORMAS GENERALES

- Cumplir activamente las instrucciones y medidas preventivas que adopte el empresario.
- Velar por la seguridad propia y de las personas a quienes pueda afectar sus actividades desarrolladas.
- Utilizar, conforme a las instrucciones de seguridad recibidas, los medios y equipos asignados.
- Asistir a todas las actividades de formación acerca de prevención de riesgos laborales organizadas por el empresario.
- Consultar y dar cumplimiento a las indicaciones de la información sobre prevención de riesgos recibida del empresario.
- Cooperar para que en la obra se puedan garantizar unas condiciones de trabajo seguras.
- No consumir sustancias que puedan alterar la percepción de los riesgos en el trabajo.
- Comunicar verbalmente y, cuando sea necesario, por escrito, las instrucciones preventivas necesarias al personal subordinado.
- Acceder únicamente a las zonas de trabajo que ofrezcan las garantías de seguridad.
- Realizar únicamente aquellas actividades para las cuales se está cualificado y se dispone de las autorizaciones necesarias.
- No poner fuera de servicio y utilizar correctamente los medios de seguridad existentes en la obra.
- Informar inmediatamente a sus superiores de cualquier situación que pueda comportar un riesgo para la seguridad y salud de los trabajadores.
- Contribuir al cumplimiento de las obligaciones establecidas por la autoridad laboral competente.
- Respetar la señalización de seguridad colocada en la obra.
- No encender fuego en la obra.
- Utilizar la herramienta adecuada según el trabajo que se quiere realizar.



- En caso de producirse cualquier tipo de accidente, comunicar la situación inmediatamente a sus superiores.
- Conocer la situación de los extintores en la obra.
- No permanecer bajo cargas suspendidas.
- En zonas de circulación de maquinaria, utilizar los pasos previstos para trabajadores.
- Respetar los radios de seguridad de la maquinaria.
- Al levantar pesos, hacerlo con la espalda recta y realizar la fuerza con las piernas, nunca con la espalda.
- Lavarse las manos antes de comer, beber o fumar.
- Toda la maquinaria de obra matriculada que supere los 25 km/h, deberá tener pasada la ITV.

1.7.2 PROTECCIONES INDIVIDUALES Y COLECTIVAS

- Utilizar, de acuerdo con las instrucciones de seguridad recibidas en la obra, los equipos de protección individual y las protecciones colectivas.
- En caso de no disponer de equipos de protección individual o de que se encuentren en mal estado, hay que pedir equipos nuevos a los responsables.
- Anteponer las medidas de protección colectivas frente a las individuales.
- Conservar en buen estado los equipos de protección individual y las protecciones colectivas.
- En caso de retirar una protección colectiva por necesidades, hay que volver a restituir lo antes posible.
- En zonas con riesgos de caída en altura, no iniciar los trabajos hasta la colocación de las protecciones colectivas.
- Para colocar las protecciones colectivas, utilizar sistemas seguros: arnés de seguridad anclado a líneas de vida, plataformas elevadoras, etc.

1.7.3 MAQUINARIA Y EQUIPOS DE TRABAJO

- Utilizar únicamente aquellos equipos y máquinas para los cuales se dispone de la cualificación y autorización necesarias.
- Utilizar estos equipos respetando las medidas de seguridad y las especificaciones indicadas por el fabricante.
- Al manipular una máquina o equipo, respetar la señalización interna de la obra.
- No utilizar la maquinaria para transportar a personal.
- Realizar los mantenimientos periódicos conforme las instrucciones del fabricante.
- Circular con precaución en las entradas y salidas de la obra.
- Vigilar la circulación y la actividad de los vehículos situados en el radio de trabajo de la máquina.

1.7.4 ORDEN Y LIMPIEZA



Financiado por la Unión Europea
NextGenerationEU



GOBIERNO
DE ESPAÑA

MINISTERIO
DE AGRICULTURA, PESCA
Y ALIMENTACIÓN



SOCIEDAD MERCANTIL ESTATAL
DE INFRAESTRUCTURAS AGRARIAS
Reiasa



MODERNIZACIÓN Y MEJORA DE LA EFICIENCIA ENERGÉTICA CON LA INCORPORACIÓN DE ENERGÍAS RENOVABLES EN LA ZONA REGABLE DEL CANAL DE ARAGÓN Y CATALUÑA (COMUNIDAD GENERAL DE REGANTES DEL CANAL DE ARAGÓN Y CATALUÑA)

- Mantener las zonas de trabajo limpias y ordenadas.
- Segregar y depositar los residuos en los contenedores habilitados en obra.
- Acopiar correctamente los escombros en la obra.
- Retirar los materiales caducados y en mal estado del almacén de la obra.
- Mantener las instalaciones de limpieza personal y de bienestar en las obras en condiciones higiénicas.

1.7.5 INSTALACIONES ELÉCTRICAS

- Comprobar antes de la utilización, que las instalaciones eléctricas disponen de los elementos de protección necesarios.
- Mantener las puertas de los cuadros eléctricos cerradas siempre con llave.
- Mantener periódicamente todos los equipos eléctricos.
- Conectar debidamente a tierra los equipos que así lo requieran.
- Desconectar la instalación eléctrica antes de realizar reparaciones.
- Manipular los cuadros eléctricos y reparar instalaciones o circuitos únicamente si se está autorizado.
- En operaciones de maquinaria, respetar las distancias de seguridad con las líneas aéreas.
- Respetar los protocolos preventivos en las instalaciones eléctricas subterráneas.

1.8 DEBERES, OBLIGACIONES Y COMPROMISOS

Según los Arts. 14 y 17, en el Capítulo III de la Ley de Prevención de Riesgos Laborales se establecen los siguientes puntos:

1. Los trabajadores tienen derecho a una protección eficaz en materia de seguridad y salud en el trabajo. El citado derecho supone la existencia de un correlativo deber del empresario de protección de los trabajadores frente a los riesgos laborales. Este deber de protección constituye, igualmente, un deber de las Administraciones Públicas respecto del personal a su servicio. Los derechos de información, consulta y participación, formación en materia preventiva, paralización de la actividad en caso de riesgo grave e inminente y vigilancia de su estado de salud, en los términos previstos en la presente Ley, forman parte del derecho de los trabajadores a una protección eficaz en materia de seguridad y salud en el trabajo.
2. En cumplimiento del deber de protección, el empresario deberá garantizar la seguridad y la salud de los trabajadores a su servicio en todos los aspectos relacionados con el trabajo. A estos efectos, en el marco de sus responsabilidades, el empresario realizará la prevención de los riesgos laborales mediante la integración de la actividad preventiva en la empresa y la adopción de cuantas medidas sean necesarias para la protección de la seguridad y la salud de los trabajadores, con las especialidades que se recogen en los artículos siguientes en materia de plan de prevención de riesgos laborales, evaluación de riesgos, información, consulta y participación y formación de los trabajadores, actuación en casos de emergencia y de riesgo grave e inminente, vigilancia de la salud,



y mediante la constitución de una organización y de los medios necesarios en los términos establecidos en el capítulo IV de esta ley.

El empresario desarrollará una acción permanente de seguimiento de la actividad preventiva con el fin de perfeccionar de manera continua las actividades de identificación, evaluación y control de los riesgos que no se hayan podido evitar y los niveles de protección existentes y dispondrá lo necesario para la adaptación de las medidas de prevención señaladas en el párrafo anterior a las modificaciones que puedan experimentar las circunstancias que incidan en la realización del trabajo.

3. El empresario deberá cumplir las obligaciones establecidas en la normativa sobre prevención de riesgos laborales.
4. Las obligaciones de los trabajadores establecidas en esta Ley, la atribución de funciones en materia de protección y prevención a trabajadores o Servicios de la empresa y el recurso al concierto con entidades especializadas para el desarrollo de actividades de prevención complementarán las acciones del empresario, sin que por ello le eximan del cumplimiento de su deber en esta materia, sin perjuicio de las acciones que pueda ejercitar, en su caso, contra cualquier otra persona.
5. El coste de las medidas relativas a la seguridad y la salud en el trabajo no deberá recaer en modo alguno sobre los trabajadores.

Equipos de trabajo y medios de protección

1. El empresario adoptará las medidas necesarias con el fin de que los equipos de trabajo sean adecuados para el trabajo que deba realizarse y convenientemente adaptados a tal efecto, de forma que garanticen la seguridad y la salud de los trabajadores al utilizarlos. Cuando la utilización de un equipo de trabajo pueda presentar un riesgo específico para la seguridad y la salud de los trabajadores, el empresario adoptará las medidas necesarias con el fin de que:
 - a. La utilización del equipo de trabajo tiene que quedar reservada a los encargados de dicha utilización.
 - b. Los trabajos de reparación, transformación, mantenimiento o conservación sean realizados por los trabajadores específicamente capacitados para ello.
2. El empresario deberá proporcionar a sus trabajadores equipos de protección individual adecuados para el desempeño de sus funciones y velar por el uso efectivo de los mismos cuando, por la naturaleza de los trabajos realizados, sean necesarios. Los equipos de protección individual deberán utilizarse cuando los riesgos no se puedan evitar o no puedan limitarse suficientemente por medios técnicos de protección colectiva o mediante medidas, métodos o procedimientos de organización del trabajo.



1.9 PREVENCIÓN DE RIESGOS DE LA OBRA

1.9.1 OPERACIONES PREVIAS A LA EJECUCIÓN DE LA OBRA

Conforme el Proyecto de ejecución de obra y el Plan de la misma, se iniciarán las operaciones previas a la realización de las obras, procediendo a:

- La organización general de la obra: Vallado, señalización, desvíos de tráfico, accesos a la obra de peatones y de vehículos, etc.
- Realización de las acometidas provisionales de la obra.
- Colocación de los servicios de Higiene y Bienestar
- Reserva y acondicionamiento de espacios para acopio de materiales paletizados y a montón, tal como se grafía en los planos.
- Montaje de grúas y delimitación de espacios de trabajo siguiendo las especificaciones grafadas en los planos.
- Acotación de las zonas de trabajo y reserva de espacios.
- Señalización de accesos a la obra.
- Con anterioridad al inicio de los trabajos, se establecerán las instrucciones de seguridad para la circulación de las personas por la obra, tal como se muestra en la tabla siguiente:

Todo el personal que acceda a esta obra, para circular por la misma, deberá conocer y cumplir estas normas, independientemente de las tareas que vayan a realizar.

Estas normas deberán estar expuestas en la obra, perfectamente visibles en la entrada, así como en los vestuarios y en el tablón de anuncios.

Los recursos preventivos de cada contratista o en su defecto los representantes legales de cada empresa que realice algún trabajo en la obra deberán entregar una copia a todos sus trabajadores presentes en la obra (incluyendo autónomos, subcontratas y suministradores). De dicha entrega deberá dejarse constancia escrita.

NORMAS DE ACCESO Y CIRCULACIÓN POR OBRA

- No entre en obra sin antes comunicar su presencia, para realizar un efectivo control de acceso a obra, por su bien y el del resto de los trabajadores.
- Utilice para circular por la obra calzado de seguridad con plantilla metálica y casco de protección en correcto estado. En caso de realizar algún trabajo con herramientas o materiales que puedan



caer, el calzado deberá disponer también de puntera metálica con el fin de controlar el riesgo no evitable de caída de objetos en manipulación.

Recuerde que los EPIS tienen una fecha de caducidad, pasada la cual no garantizan su efectividad.

- No camine por encima de los escombros (podría sufrir una torcedura, un tropiezo, una caída, clavarse una tacha, ...).
- No pise sobre tablonos o maderas en el suelo. Podría tener algún clavo y clavárselo.
- Respete las señales. En caso de ver una señalización de peligro que corte el paso evite el cruzarla. Dicha señalización está indicando una zona de acceso restringido o prohibido.
- Haga siempre caso de los carteles indicadores existentes por la obra.
- Está prohibido retirar o manipular cualquier protección colectiva si antes no se adoptan otras medidas preventivas (colectivas e individuales) que sean de igual eficacia que las existentes. Finalizado el trabajo se deben restablecer las protecciones iniciales.
- Nunca se trabajará sin protecciones (colectivas e individuales) aunque lo supervise el recurso preventivo.
- Si encuentra alguna protección en mal estado o mal colocada, adviértalo inmediatamente a los recursos preventivos.
- Circule por la obra sin prisas. Ir corriendo por la obra le puede suponer un accidente o la provocación de un accidente.
- En caso encontrarse obstáculos (andamios de borriquetas o plataformas de trabajo elevadas, con operarios trabajando sobre ellos), esquivelos cambiando de camino. Rodearlo es preferible a sufrir o a provocar un accidente.
- Si tiene que hacer uso de algún cuadro eléctrico, hágalo utilizando las clavijas macho-hembra adecuadas para su conexión.
- Si tiene dudas, no improvise, advierta y pregunte a los recursos preventivos, esa es una de sus funciones.

Instalaciones provisionales de obra

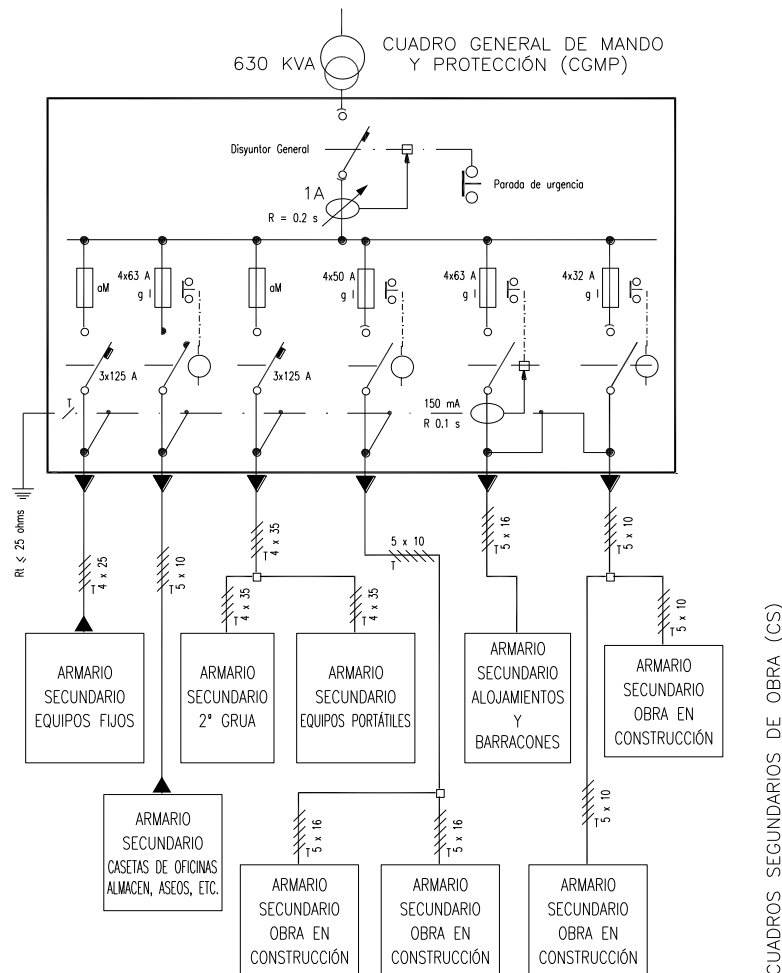
Con anterioridad al inicio de las obras y siguiendo el Plan de ejecución previsto en el proyecto, deberán realizarse las siguientes instalaciones provisionales:

Instalación eléctrica provisional

Previa petición a la empresa suministradora, y conforme se especifica en los planos, la compañía suministradora realizará la acometida y conexión con la red general por medio de un armario de protección aislante, dotado con llave de seguridad.



La instalación provisional contará con el "CGMP" Cuadro General de Mando y protección, dotado de seccionador general de corte automático y de interruptores omipolares y magnetotérmicos, del cual saldrán los circuitos de alimentación hacia los cuadros secundarios "CS" que a su vez estarán dotados de interruptor general de corte automático e interruptores omipolares.



Las salidas de los cuadros secundarios estarán protegidas con interruptores diferenciales y magnetotérmicos.

Instalación de Agua potable

La acometida de agua potable a la obra se realizará por la compañía suministradora, siguiendo las especificaciones técnicas y requisitos establecidos por la compañía de aguas.

Instalación de protección contra incendios

En documento anexo al "Pliego de Condiciones" se establece el "**Plan de Emergencia**" y las medidas de actuación en caso de emergencia, riesgo grave y accidente (caída a redes, rescates, etc), así como las actuaciones en caso de incendio.



Financiado por la Unión Europea
NextGenerationEU



MODERNIZACIÓN Y MEJORA DE LA EFICIENCIA ENERGÉTICA CON LA INCORPORACIÓN DE ENERGÍAS RENOVABLES EN LA ZONA REGABLE DEL CANAL DE ARAGÓN Y CATALUÑA (COMUNIDAD GENERAL DE REGANTES DEL CANAL DE ARAGÓN Y CATALUÑA)

Igualmente se calcula en dicho documento el "Nivel de riesgo intrínseco de incendio" de la obra, y tal como se observa en dicho documento se obtiene un riesgo de **nivel "Bajo"**, lo cual hace que con adopción de medios de extinción portátiles acordes con el tipo de fuego a extinguir, sea suficiente:

Clase de Fuego	Materiales a extinguir	Extintor recomendado (*)
A	• Materiales sólidos que forman brasas.	<i>Polvo ABC, Agua, Espuma y CO2</i>
B	• Combustibles líquidos (gasolinas, aceites, barnices, pinturas, etc.) • Sólidos que funden sin arder (Polietileno expandido, plásticos termoplásticos, PVC, etc.)	<i>Polvo ABC, Polvo BC, Espuma y CO2</i>
C	• Fuegos originados por combustibles gaseosos (gas ciudad, gas propano, gas butano, etc.) • Fuegos originados por combustibles líquidos bajo presión (circuitos de aceites, etc.)	<i>Polvo ABC, Polvo BC, y CO2</i>
D	• Fuegos originados por la combustión de metales inflamables y compuestos químicos (magnesio, aluminio en polvo, sodio, litio, etc..)	<i>Consultar con el proveedor en función del material o materiales a extinguir.</i>

(*) La utilización de medios de extinción de incendios, tal y como se recoge en el **Plan de Emergencia** de la obra, se realizará como fase inicial y de choque frente al incendio, hasta la llegada de los bomberos, a los cuales se dará aviso en cualquier caso.

En los planos se grafían los puntos de ubicación de los extintores, así como la señalización de emergencia, itinerarios de evacuación, vías de escape, salidas, etc.

Almacenamiento y señalización de productos

En los talleres y almacenes, así como cualquier otro lugar grafiado en los planos en los que se manipulen, almacenen o acopien sustancias o productos explosivos, inflamables, nocivos, peligrosos o insalubres, serán debidamente señalizados, tal y como se especifica en la ficha técnica del material correspondiente y que se adjunta a esta memoria de seguridad, debiendo además cumplir el envasado de los mismos con la normativa de etiquetado de productos.

Con carácter general se deberá:

- Señalizar el local (Peligro de incendio, explosión, radiación, etc..)
- Señalizar la ubicación de los medios de extinción de incendios.
- Señalizar frente a emergencia (vías de evacuación, salidas, etc.)
- Señalizar visiblemente la prohibición de fumar.
- Señalizar visiblemente la prohibición de utilización de teléfonos móviles (cuando sea necesario).



Financiado por la Unión Europea
NextGenerationEU



GOBIERNO
DE ESPAÑA

MINISTERIO
DE AGRICULTURA, PESCA
Y ALIMENTACIÓN



SOCIEDAD MERCANTIL ESTATAL
DE INFRAESTRUCTURAS AGRARIAS
Rseiasa



MODERNIZACIÓN Y MEJORA DE LA EFICIENCIA ENERGÉTICA CON LA INCORPORACIÓN DE ENERGÍAS RENOVABLES EN LA ZONA REGABLE DEL CANAL DE ARAGÓN Y CATALUÑA (COMUNIDAD GENERAL DE REGANTES DEL CANAL DE ARAGÓN Y CATALUÑA)

Acometidas a los servicios sanitarios y comunes.

Los módulos provisionales de los diferentes servicios sanitarios y comunes se ubican tal como se especificó anteriormente en los puntos grafiados en los planos. Hasta ellos se procederá a llevar las acometidas de energía eléctrica y de agua, así como se realizará la instalación de saneamiento para evacuar las aguas procedentes de los mismos hacia la red general de alcantarillado.

1.10 IDENTIFICACIÓN DE RIESGOS Y MEDIDAS PREVENTIVAS A ADOPTAR

1.10.1 UNIDADES DE OBRA

Las distintas unidades de obras que se tienen previstas en esta obra son las siguientes:

- Zahorras
- Señalización provisional de la obra
- Replanteo
- Instalación eléctrica provisional
- Demoliciones y derribos
- Movimientos de tierras
- Excavación en Zanja
- Trabajos en proximidad de líneas eléctricas aéreas
- Trabajos en proximidad de líneas eléctricas Subterráneas
- Trabajos en proximidad de otros servicios
- Rellenos y compactación de Zanjas
- Obras de fabrica
- Instalación de tuberías dentro de zanjas
- Arquetas
- Cimentaciones
- Estructuras
- Hormigonado
- Instalación eléctrica en Baja Tensión.
- Instalación eléctrica en Media Tensión.
- Manipulación manual de cargas
- Elevación y carga de elemento prefabricados
- Hincas.

A continuación, se desarrollan cada una de ellas:



Financiado por la Unión Europea
NextGenerationEU



MODERNIZACIÓN Y MEJORA DE LA EFICIENCIA ENERGÉTICA CON LA INCORPORACIÓN DE ENERGÍAS RENOVABLES EN LA ZONA REGABLE DEL CANAL DE ARAGÓN Y CATALUÑA (COMUNIDAD GENERAL DE REGANTES DEL CANAL DE ARAGÓN Y CATALUÑA)

1.10.1.1 Zahorras

Procedimiento

Operaciones a desarrollar previstas en el proyecto

En esta unidad de obra se estudia la ejecución de las capas granulares de granulometría continua mediante zahorras. Estas capas están compuestas por áridos de todas las granulometrías, según se especifica en el proyecto de ejecución.

En la puesta en obra de las zahorras se distinguirán las siguientes fases:

- Preparación de la superficie de apoyo
- Extensión
- Humectación
- Compactación
- Preparación para la extensión de una nueva capa

Identificación y evaluación de riesgos con la valoración de la eficacia de la prevención adoptada y aplicada en esta unidad de obra

- Caída de personas a distinto nivel
- Caída de personas al mismo nivel
- Caída de tierras por desplome o derrumbamiento
- Proyección de fragmentos o partículas
- Atrapamiento o aplastamiento por vuelco de máquinas o vehículos
- Atropellos o golpes con vehículos
- Siniestros de vehículos por mal mantenimiento.
- Interferencias entre vehículos por falta de dirección o señalización en las maniobras.
- Accidentes por conducción en ambientes pulverulentos de poca visibilidad.
- Exposición al ruido.
- Exposición a vibraciones.
- Ambiente pulvígeno.

Medidas preventivas y protecciones técnicas adoptadas, tendentes a controlar y reducir los riesgos anteriores

Medidas preventivas

Los operarios tendrán los Equipos de Protección Individual correspondientes para la realización de las tareas.



Financiado por la Unión Europea
NextGenerationEU



GOBIERNO
DE ESPAÑA

MINISTERIO
DE AGRICULTURA, PESCA
Y ALIMENTACIÓN



MODERNIZACIÓN Y MEJORA DE LA EFICIENCIA ENERGÉTICA CON LA INCORPORACIÓN DE ENERGÍAS RENOVABLES EN LA ZONA REGABLE DEL CANAL DE ARAGÓN Y CATALUÑA (COMUNIDAD GENERAL DE REGANTES DEL CANAL DE ARAGÓN Y CATALUÑA)

Todo el personal que maneje los equipos de compactación, será especialista en el manejo de los mismos, y poseerá la documentación de capacitación acreditativa.

Todos los vehículos serán revisados periódicamente, quedando todas las revisiones indicadas en el libro de mantenimiento.

Se prohibirá la permanencia de personal en el radio de acción de la maquinaria.

Habiendo operarios en el pie del talud no se trabajará en el borde superior.

Si en algún tajo fuera necesario trabajar en horas nocturnas, se dispondrá de iluminación suficiente, más intensa en los puntos que se consideren más peligrosos.

Los maquinistas conocerán perfectamente el tipo de conducción, sus riesgos y las distancias a las que tienen que suspender los trabajos.

La disposición de las máquinas cuando estén trabajando será tal que evite todo tipo de interferencias de unas zonas a otras.

Se prohíbe la permanencia de personas en un radio no inferior a los 5 m. en torno a las compactadoras y apisonadoras en funcionamiento.

Los caminos internos de la obra se conservarán cubriendo baches, eliminando blandones y compactando mediante escorias, para evitar los accidentes por presencia de barrizales, blandones y baches en los caminos de circulación interna de la obra.

Se regarán periódicamente los tajos, las cargas y cajas de camión, para evitar las emisiones de polvo.

Se señalarán los accesos y recorrido de los vehículos en el interior de la obra para evitar las interferencias, tal como se ha diseñado en los planos de este Estudio.

Todos los vehículos empleados en esta obra, para las operaciones de compactación estarán dotados de bocina automática de marcha hacia atrás.

Se señalarán los accesos a la vía pública, mediante las señales normalizadas de "Peligro indefinido", "Peligro salida de camiones" y "STOP", tal y como se indica en los planos.

Los vehículos de compactación y apisonado irán provistos de cabina de seguridad de protección en caso de vuelco.

Los vehículos utilizados están dotados de la póliza de seguro con responsabilidad civil ilimitada.



Financiado por la Unión Europea
NextGenerationEU



MODERNIZACIÓN Y MEJORA DE LA EFICIENCIA ENERGÉTICA CON LA INCORPORACIÓN DE ENERGÍAS RENOVABLES EN LA ZONA REGABLE DEL CANAL DE ARAGÓN Y CATALUÑA (COMUNIDAD GENERAL DE REGANTES DEL CANAL DE ARAGÓN Y CATALUÑA)

Se establecerán a lo largo de la obra los letreros divulgativos y señalización de los riesgos propios de este tipo de trabajos.

Los conductores de cualquier vehículo provisto de cabina cerrada quedan obligados a utilizar el casco de seguridad para abandonar la cabina en el interior de la obra.

Equipos de protección individual

- Casco de seguridad.
- Guantes de cuero.
- Calzado de seguridad.
- Ropa de trabajo.
- Gafas de seguridad antiproyecciones.
- Mascarillas antipolvo con filtro mecánico recambiable.
- Chaleco reflectante.
- Protectores auditivos.

1.10.1.2 Señalización provisional de obra

Procedimiento

Operaciones a desarrollar previstas en el proyecto

En esta unidad de obra se consideran incluidas la diferente señalización que deberá colocarse al inicio de la obra, tanto en el acceso a la misma (cartel de acceso a obra en cada entrada de vehículos y personal) como la señalización por el interior de la obra, y cuya finalidad es la de dar a conocer de antemano, determinados peligros de la obra.

Igualmente deberá señalizarse las zonas especificadas en los planos, con vallas y luces rojas durante la noche.

La instalación eléctrica de estas instalaciones luminosas de señalización se hará sin tensión en la línea.

Se consideran incluidas dentro de esta unidad de obra las operaciones de:

- a) izado y nivelación de señales
- b) fijación

Identificación y evaluación de riesgos con la valoración de la eficacia de la prevención adoptada y aplicada en esta unidad de obra

- Caídas al mismo nivel



Financiado por la Unión Europea
NextGenerationEU



MODERNIZACIÓN Y MEJORA DE LA EFICIENCIA ENERGÉTICA CON LA INCORPORACIÓN DE ENERGÍAS RENOVABLES EN LA ZONA REGABLE DEL CANAL DE ARAGÓN Y CATALUÑA (COMUNIDAD GENERAL DE REGANTES DEL CANAL DE ARAGÓN Y CATALUÑA)

- Golpes o cortes por manejo de herramientas manuales.
- Golpes o cortes por manejo de chapas metálicas.
- Pisadas sobre objetos.

Medidas preventivas y protecciones técnicas adoptadas, tendentes a controlar y reducir los riesgos anteriores

Medidas preventivas

La señalización se llevará a cabo de acuerdo con los principios profesionales de las técnicas y del conocimiento del comportamiento de las personas a quienes va dirigida la señalización y siguiendo las especificaciones del proyecto, y especialmente, se basará en los fundamentos de los códigos de señales, como son:

1. Que la señal sea de fácil percepción, visible, llamativa, para que llegue al interesado (supone que hay que anunciar los peligros que trata de prevenir).
2. Que las personas que la perciben vean lo que significa. Letreros como PELIGRO, CUIDADO, ALTO, una vez leídos, cumplen bien con el mensaje de señalización, porque de todos es conocido su significado (consiste en que las personas perciban el mensaje o señal, lo que supone una educación preventiva o de conocimiento del significado de esas señales).

Los operarios tendrán los Equipos de Protección Individual correspondientes para la realización de las tareas.

El acopio de materiales nunca obstaculizará las zonas de paso, para evitar tropiezos.

Se retirará las sobras de materiales, herramientas y restos de obra no colocados como piezas rotas, envoltorios, pallets, etc.

Las herramientas a utilizar por los instaladores electricistas estarán protegidas contra contactos eléctricos con material aislante normalizado. Las herramientas con aislante en mal estado o defectuoso serán sustituidas de inmediato por otras que estén en buen estado.

Los instaladores irán equipados con calzado de seguridad, guantes aislantes, casco, botas aislantes de seguridad, ropa de trabajo, protectores auditivos, protectores de la vista, comprobadores de tensión y herramientas aislantes.

En lugares en donde existan instalaciones en servicio, se tomarán medidas adicionales de prevención y con el equipo necesario, descrito en el punto anterior.

Se suspenderán los trabajos en condiciones climatológicas adversas.



Financiado por la Unión Europea
NextGenerationEU



MODERNIZACIÓN Y MEJORA DE LA EFICIENCIA ENERGÉTICA CON LA INCORPORACIÓN DE ENERGÍAS RENOVABLES EN LA ZONA REGABLE DEL CANAL DE ARAGÓN Y CATALUÑA (COMUNIDAD GENERAL DE REGANTES DEL CANAL DE ARAGÓN Y CATALUÑA)

Deberá mantenerse el tajo en buen estado de orden y limpieza.

Equipos de protección individual

- Casco de seguridad.
- Calzado de seguridad.
- Guantes de cuero.
- Ropa de trabajo.
- Chaleco reflectante.
- Cinturón portaherramientas.

1.10.1.3 Replanteo

Procedimiento

Operaciones a desarrollar previstas en el proyecto

Se incluye en estas operaciones el trazado del eje y de los extremos de la sección transversal de la conducción, y a lo largo del eje de la misma, mediante la colocación de estacas de madera coincidentes con los perfiles transversales del proyecto.

Identificación y evaluación de riesgos con la valoración de la eficacia de la prevención adoptada y aplicada en esta unidad de obra

- Atropellos o golpes con vehículos.
- Distorsión de los flujos de tránsito habituales.
- Caídas de personal al caminar en las proximidades de los pozos que se han hecho para las catas. - Interferencias por conducciones enterradas.
- Seccionamiento de conducciones existentes.

Medidas preventivas y protecciones técnicas adoptadas, tendentes a controlar y reducir los riesgos anteriores

Medidas preventivas

Los operarios dispondrán de los EPIS correspondientes a la realización de esta tarea (Ropa de trabajo, guantes, etc.)

Se mantendrá la obra en limpieza y orden.

Se colocarán vallas de protección en las zanjas o zonas de excavación, de al menos 1m de altura.



Financiado por la Unión Europea
NextGenerationEU



MODERNIZACIÓN Y MEJORA DE LA EFICIENCIA ENERGÉTICA CON LA INCORPORACIÓN DE ENERGÍAS RENOVABLES EN LA ZONA REGABLE DEL CANAL DE ARAGÓN Y CATALUÑA (COMUNIDAD GENERAL DE REGANTES DEL CANAL DE ARAGÓN Y CATALUÑA)

Las piquetas de replanteo una vez clavadas se señalarán convenientemente con cintas, para evitar caídas.

Equipos de protección individual

- Casco de seguridad.
- Ropa de trabajo.
- Guantes de cuero.
- Chaleco reflectante.

1.10.1.4 Instalación eléctrica provisional

Procedimiento

Operaciones a desarrollar previstas en el proyecto

Se incluyen las operaciones de conexión desde la acometida general de la obra a la instalación provisional de electricidad, a partir de la cual se extraerán tomas de corriente en número suficiente para poder conectar los equipos eléctricos, y los puntos de luz, necesarios para poder asegurar la iluminación de la obra.

Identificación y evaluación de riesgos con la valoración de la eficacia de la prevención adoptada y aplicada en esta unidad de obra

- Heridas punzantes en manos.
- Caída de personas a distinto nivel y al mismo nivel.
- Todos los riesgos eléctricos posibles.
- Electrocutión: trabajos con tensión.
- Electrocutión: Intentar trabajar sin tensión, pero sin cerciorarse de que está efectivamente interrumpida o que no puede conectarse inopinadamente.
- Electrocutión: Mal funcionamiento de los mecanismos y sistemas de protección.
- Mal funcionamiento de los mecanismos y sistemas de protección.
- Mal comportamiento o incorrecta instalación del sistema de protección contra contactos eléctricos indirectos en general, y de la toma de tierra en particular.
- Los derivados de caídas de tensión por sobrecarga (abuso o incorrecto cálculo de la instalación).
- Incendio.
- Quemaduras.

Medidas preventivas y protecciones técnicas adoptadas, tendentes a controlar y reducir los riesgos anteriores

Medidas preventivas



Financiado por la Unión Europea
NextGenerationEU



MODERNIZACIÓN Y MEJORA DE LA EFICIENCIA ENERGÉTICA CON LA INCORPORACIÓN DE ENERGÍAS RENOVABLES EN LA ZONA REGABLE DEL CANAL DE ARAGÓN Y CATALUÑA (COMUNIDAD GENERAL DE REGANTES DEL CANAL DE ARAGÓN Y CATALUÑA)

La instalación eléctrica provisional de la obra se ajustará a las especificaciones establecidas en la ITC-BT-33, por tratarse de una instalación temporal, considerada como obra durante el tiempo que duren los trabajos correspondientes.

No obstante, en los locales de servicios de las obras (oficinas, vestuarios, locales sanitarios, etc.) serán aplicables las prescripciones técnicas recogidas en la ITC-BT-24.

Características generales

La instalación eléctrica provisional de la obra deberá aportar puntos de tomas de corriente en número suficiente, y situadas a una distancia razonable de las zonas a edificar y las tareas a realizar, a fin de poder conectar los equipos eléctricos fijos o manuales de uso tradicional en construcción.

Deberá de asegurar la iluminación de todas las vías de circulación de la obra, así como las zonas que no estén dotadas de luz natural.

Para la prevención de posibles contactos eléctricos indirectos, el sistema de protección elegido será el de puesta a tierra de las masas y dispositivos de corte por intensidad de defecto (interruptores diferenciales).

Los cuadros eléctricos de distribución se ubicarán siempre en lugares de fácil acceso.

Los cuadros eléctricos no se instalarán en el desarrollo de las rampas de acceso al fondo de la excavación (pueden ser arrancados por la maquinaria o camiones y provocar accidentes).

Los cuadros eléctricos de intemperie, por protección adicional se cubrirán con viseras contra la lluvia.

Los postes provisionales de los que colgar las mangueras eléctricas no se ubicarán a menos de 2 m. (como norma general), del borde de la excavación, carretera y similares.

El suministro eléctrico al fondo de una excavación se ejecutará por un lugar que no sea la rampa de acceso, para vehículos o para el personal, (nunca junto a escaleras de mano)

Los cuadros eléctricos, en servicio, permanecerán cerrados con las cerraduras de seguridad de triángulo, (o de llave) en servicio.

No se permite la utilización de fusibles rudimentarios (trozos de cableado, hilos, etc.). Hay que utilizar - cartuchos fusibles normalizados- adecuados a cada caso, según se especifica en planos.

Durante la fase de realización de la instalación, los trabajos se efectuarán sin tensión en las líneas verificándose esta circunstancia con un comprobador de tensión.

- a) Normas de prevención tipo para los cables.



Financiado por la Unión Europea
NextGenerationEU



GOBIERNO
DE ESPAÑA

MINISTERIO
DE AGRICULTURA, PESCA
Y ALIMENTACIÓN



SOCIEDAD MERCANTIL ESTATAL
DE INFRAESTRUCTURAS AGRARIAS
Rseiasa



MODERNIZACIÓN Y MEJORA DE LA EFICIENCIA ENERGÉTICA CON LA INCORPORACIÓN DE ENERGÍAS RENOVABLES EN LA ZONA REGABLE DEL CANAL DE ARAGÓN Y CATALUÑA (COMUNIDAD GENERAL DE REGANTES DEL CANAL DE ARAGÓN Y CATALUÑA)

El calibre o sección del cableado será el especificado en planos y de acuerdo a la carga eléctrica que ha de soportar en función de la maquinaria e iluminación prevista.

Los cables a emplear en acometidas e instalaciones exteriores serán de tensión asignada mínima 450/750V, con cubierta de poli cloropreno o similar, según UNE 21027 o UNE 21150 y aptos para servicios móviles.

Para instalaciones interiores los cables serán de tensión asignada mínima 300/500V, según UNE 21027 o UNE 21031 y aptos para servicios móviles.

Los cables no presentarán defectos apreciables (rasgones, repelones y similares). No se admitirán tramos defectuosos en este sentido.

La distribución desde el cuadro general de obra a los cuadros secundarios (o de planta), se efectuará mediante canalizaciones enterradas.

En caso de efectuarse tendido de cables y mangueras, éste se realizará a una altura mínima de 2 m. en los lugares peatonales y de 5 m. en los de vehículos, medidos sobre el nivel del pavimento.

El tendido de los cables para cruzar viales de obra, como ya se ha indicado anteriormente, se efectuará enterrado. Se señalará el -paso del cable- mediante una cubrición permanente de tablonces que tendrán por objeto el proteger mediante reparto de cargas, y señalar la existencia del -paso eléctrico- a los vehículos. La profundidad de la zanja mínima será entre 40 y 50 cm.; el cable irá además protegido en el interior de un tubo rígido, bien de fibrocemento, bien de plástico rígido curvable en caliente.

Cuando se utilicen postes provisionales para colgar el cableado se tendrá especial cuidado de no ubicarlos a menos de 2.00 m de excavaciones y carreteras y los puntos de sujeción estarán perfectamente aislados.

No deberán permitirse, en ningún caso, las conexiones del cable con el enchufe sin la clavija correspondiente, prohibiéndose totalmente conectar directamente los hilos desnudos en las bases del enchufe.

No deberá nunca desconectarse "tirando" del cable.

b) Caso de tener que efectuar empalmes entre mangueras se tendrá en cuenta:

Todos los conjuntos de aparamenta empleados en las instalaciones de obras deben cumplir las prescripciones de la norma UNE-EN 60439 -4.

Las envolventes, aparamenta, las tomas de corriente y los elementos de la instalación que estén a la intemperie (incluidos los dispositivos para efectuar los empalmes entre mangueras), deberán tener como mínimo un grado de protección IP45, según UNE 20324.

c) Normas de prevención tipo para los interruptores.



Financiado por la Unión Europea
NextGenerationEU



MODERNIZACIÓN Y MEJORA DE LA EFICIENCIA ENERGÉTICA CON LA INCORPORACIÓN DE ENERGÍAS RENOVABLES EN LA ZONA REGABLE DEL CANAL DE ARAGÓN Y CATALUÑA (COMUNIDAD GENERAL DE REGANTES DEL CANAL DE ARAGÓN Y CATALUÑA)

Se ajustarán expresamente, a los especificados en el Reglamento Electrotécnico de Baja Tensión.

Todos los conjuntos de aparataje empleados en las instalaciones de la obra deben cumplir las prescripciones de la norma UNE-EN 60439 -4.

Las envolventes, aparataje, las tomas de corriente y los elementos de la instalación que estén a la intemperie, deberán tener como mínimo un grado de protección IP45, según UNE 20324.

Los interruptores se instalarán en el interior de cajas normalizadas, provistas de puerta de entrada con cerradura de seguridad.

Las cajas de interruptores poseerán adherida sobre su puerta una señal normalizada de -peligro, electricidad.

Las cajas de interruptores serán colgadas, bien de los paramentos verticales, bien de -pies derechos-estables.

d) Normas de prevención tipo para los cuadros eléctricos.

Conforme se establece en la ITC-BT-33, en la alimentación de cada sector de distribución debe existir uno o varios dispositivos que aseguren las funciones de seccionamiento y de corte omnipolar en carga.

En la alimentación de todos los aparatos de utilización deben existir medios de seccionamiento y corte omnipolar en carga.

Los dispositivos de seccionamiento y de protección de los circuitos de distribución pueden estar incluidos en el cuadro principal o en cuadros distintos del principal.

Los dispositivos de seccionamiento de las alimentaciones de cada sector deben poder ser bloqueados en posición abierta (por ejemplo, por enclavamiento o ubicación en el interior de una envolvente cerrada con llave).

La alimentación de los aparatos de utilización debe realizarse a partir de cuadros de distribución, en los que se integren

- Dispositivos de protección contra las sobre intensidades
- Dispositivos de protección contra los contactos indirectos.
- Bases de toma de corriente.

No se procederá al montaje del cuadro eléctrico sin proyecto.

La ubicación del cuadro eléctrico en general, así como los cuadros auxiliares, se realizarán en lugares perfectamente accesibles y protegidos.



Financiado por la Unión Europea
NextGenerationEU



MODERNIZACIÓN Y MEJORA DE LA EFICIENCIA ENERGÉTICA CON LA INCORPORACIÓN DE ENERGÍAS RENOVABLES EN LA ZONA REGABLE DEL CANAL DE ARAGÓN Y CATALUÑA (COMUNIDAD GENERAL DE REGANTES DEL CANAL DE ARAGÓN Y CATALUÑA)

Se protegerán del agua de lluvia mediante viseras eficaces como protección adicional.

Poseerán adherida sobre la puerta una señal normalizada de "Peligro Electricidad".

Las tomas de tierra de los cuadros eléctricos generales serán independientes.

Se dispondrá de un extintor de incendios de polvo seco en zona próxima al cuadro eléctrico.

Se comprobará diariamente el buen funcionamiento de disparo del diferencial.

Se colgarán pendientes de tableros de madera recibidos a los paramentos verticales o bien, a -pies derechos- firmes.

Los cuadros eléctricos de esta obra estarán dotados de enclavamiento eléctrico de apertura.

e) Normas de prevención tipo para las tomas de energía.

Las tomas de corriente y los elementos de la instalación que estén a la intemperie, deberán tener como mínimo un grado de protección IP45, según UNE 20324.

Las tomas de corriente de los cuadros se efectuarán de los cuadros de distribución, mediante clavijas normalizadas blindadas (protegidas contra contactos directos) y siempre que sea posible, con enclavamiento.

Cada toma de corriente suministrará energía eléctrica a un solo aparato, máquina o máquina- herramienta.

La tensión siempre estará en la clavija -hembra-, nunca en la -macho-, para evitar los contactos eléctricos directos.

Las tomas de corriente no serán accesibles sin el empleo de útiles especiales o estarán incluidas bajo cubierta o armarios que proporcionen grado similar de inaccesibilidad.

f) Normas de prevención tipo para la protección de los circuitos.

La instalación poseerá todos los interruptores automáticos definidos en los planos como necesarios: Su cálculo se ha efectuado siempre minorando con el fin de que actúen dentro del margen de seguridad; es decir, antes de que el conductor al que protegen llegue a la carga máxima admisible.

Los interruptores automáticos se hallarán instalados en todas las líneas de toma de corriente de los cuadros de distribución, así como en las de alimentación a las máquinas, aparatos y máquinas- herramienta de funcionamiento eléctrico, tal y como queda reflejado en el esquema unifilar.

Los circuitos generales estarán igualmente protegidos con interruptores automáticos o magnetotérmicos.



Financiado por la Unión Europea
NextGenerationEU



GOBIERNO
DE ESPAÑA

MINISTERIO
DE AGRICULTURA, PESCA
Y ALIMENTACIÓN



SOCIEDAD MERCANTIL ESTATAL
DE INFRAESTRUCTURAS AGRARIAS
reisa



MODERNIZACIÓN Y MEJORA DE LA EFICIENCIA ENERGÉTICA CON LA INCORPORACIÓN DE ENERGÍAS RENOVABLES EN LA ZONA REGABLE DEL CANAL DE ARAGÓN Y CATALUÑA (COMUNIDAD GENERAL DE REGANTES DEL CANAL DE ARAGÓN Y CATALUÑA)

Todos los circuitos eléctricos se protegerán asimismo mediante disyuntores diferenciales.

Todos los conjuntos de aparamenta empleados en las instalaciones de obras deben cumplir las prescripciones de la norma UNE-EN 60439 -4.

Cada base o grupo de bases de toma de corriente deben estar protegidas por dispositivos diferenciales de corriente diferencial residual asignada igual como máximo a 30 mA; o bien alimentadas a muy baja tensión de seguridad MBTS; o bien protegidas por separación eléctrica de los circuitos mediante un transformador individual.

Cabe exceptuar la protección del dispositivo diferencial de la grúa torre que tendrá una corriente diferenciada asignada residual de 300 mA, según se establece en la ITC-AEM-2 que regula estos equipos de trabajo.

g) Normas de prevención tipo para las tomas de tierra.

La toma de tierra se realizará siguiendo las especificaciones de la ITC-BT-18.

Para la toma de tierra de la obra se pueden utilizar electrodos formados por:

- barras, tubos;
- pletinas, conductores desnudos;
- placas;
- anillos o mallas metálicas constituidos por los elementos anteriores o sus combinaciones;
- armaduras de hormigón enterradas, con excepción de las armaduras pretensadas;
- otras estructuras enterradas que se demuestre que son apropiadas.

Los conductores de cobre utilizados como electrodos serán de construcción y resistencia eléctrica según la clase 2 de la normal UNE 21022.

El tipo y la profundidad de enterramiento de las tomas de tierra deben ser tales que la posible pérdida de humedad del suelo, la presencia del hielo u otros efectos climáticos, no aumenten la resistencia de la toma de tierra por encima del valor previsto. La profundidad nunca será inferior a 0,50 m.

Los materiales utilizados y la realización de las tomas de tierra deben ser tales que no se vea afectada la resistencia mecánica y eléctrica por efecto de la corrosión de forma que comprometa las características del diseño de la instalación

Las canalizaciones metálicas de otros servicios (agua, líquidos o gases inflamables, calefacción central, etc.) no deben ser utilizadas como tomas de tierra por razones de seguridad.



Financiado por la Unión Europea
NextGenerationEU



MODERNIZACIÓN Y MEJORA DE LA EFICIENCIA ENERGÉTICA CON LA INCORPORACIÓN DE ENERGÍAS RENOVABLES EN LA ZONA REGABLE DEL CANAL DE ARAGÓN Y CATALUÑA (COMUNIDAD GENERAL DE REGANTES DEL CANAL DE ARAGÓN Y CATALUÑA)

Las envolventes de plomo y otras envolventes de cables que no sean susceptibles de deterioro debido a una corrosión excesiva pueden ser utilizadas como toma de tierra, previa autorización del propietario, tomando las precauciones debidas para que el usuario de la instalación eléctrica sea advertido de los cambios del cable que podría afectar a sus características de puesta a tierra.

La sección de los conductores de tierra tiene que satisfacer las prescripciones del apartado 3.4 de la Instrucción ITC-BT-18.

Por la importancia que ofrece, desde el punto de vista de la seguridad la instalación provisional de toma de tierra deberá ser obligatoriamente comprobada por el Director de la Obra o Instalador Autorizado en el momento de dar de alta la instalación para su puesta en marcha o en funcionamiento.

Personal técnicamente competente efectuará la comprobación de la instalación de puesta a tierra, al menos anualmente, en la época en la que el terreno esté más seco. Para ello, se medirá la resistencia de tierra, y se repararán con carácter urgente los defectos que se encuentren.

h) Normas de prevención tipo para líneas de alta tensión.

Si hubiera líneas de alta tensión, se desviarán de la obra. Si esto no fuera posible, se protegerán con fundas aislantes y con un apantallamiento indicado en el Reglamento de Alta Tensión, aprobado por Decreto 3151/1968, de 28 de noviembre.

Se tendrá en cuenta la zona de influencia de estas líneas, considerándose un radio mínimo de protección de 6 m. Dentro de esta zona existe un peligro grande de accidente eléctrico.

Si hubiera necesidad de trabajar en esta zona de influencia, se procurará hacerlo sin que por la línea circule corriente. Si esto no fuera posible, se avisará a la empresa que explota la línea y se trabajará bajo su supervisión. No se trabajará si existe riesgo latente.

Si las líneas fueran subterráneas, el radio de la zona crítica se reducirá a 2.00 m., tomándose idénticas medidas que para las líneas aéreas.

i) Normas de prevención tipo para la instalación de alumbrado.

Las masas de los receptores fijos de alumbrado se conectarán a la red general de tierra mediante el correspondiente conductor de protección.

El alumbrado de la obra cumplirá las especificaciones establecidas en la normativa actual.

La iluminación de los tajos será mediante proyectores ubicados sobre -pies derechos- firmes.



Financiado por la Unión Europea
NextGenerationEU



GOBIERNO
DE ESPAÑA

MINISTERIO
DE AGRICULTURA, PESCA
Y ALIMENTACIÓN



MODERNIZACIÓN Y MEJORA DE LA EFICIENCIA ENERGÉTICA CON LA INCORPORACIÓN DE ENERGÍAS RENOVABLES EN LA ZONA REGABLE DEL CANAL DE ARAGÓN Y CATALUÑA (COMUNIDAD GENERAL DE REGANTES DEL CANAL DE ARAGÓN Y CATALUÑA)

La energía eléctrica que deba suministrarse a las lámparas portátiles para la iluminación de tajos encharcados, (o húmedos), se servirá a través de un transformador de corriente con separación de circuitos que la reduzca a tensión de seguridad.

La iluminación de los tajos se situará a una altura en torno a los 2 m., medidos desde la superficie de apoyo de los operarios en el puesto de trabajo.

La iluminación de los tajos, siempre que sea posible, se efectuará cruzada con el fin de disminuir sombras.

Las zonas de paso de la obra estarán permanentemente iluminadas evitando rincones oscuros.

- j) Normas de seguridad tipo, de aplicación durante el mantenimiento y reparaciones de la instalación eléctrica provisional de obra.

Todo equipo eléctrico se revisará periódicamente por personal electricista, en posesión de carné profesional correspondiente.

Toda la maquinaria eléctrica se revisará periódicamente, y en especial, en el momento en el que se detecte un fallo, momento en el que se la declarará -fuera de servicio- mediante desconexión eléctrica y el cuelgue del rótulo correspondiente en el cuadro de gobierno.

La maquinaria eléctrica, será revisada por personal especialista en cada tipo de máquina.

Las reparaciones jamás se realizarán bajo corriente. Antes de realizar una reparación se quitarán los interruptores de sobre intensidad, colocando en su lugar el cartel de " no conectar, hombres trabajando en la red".

La ampliación o modificación de líneas, cuadros y similares sólo la efectuarán los electricistas.

Las herramientas estarán aisladas.

Las herramientas eléctricas estarán dotadas de grado de aislamiento II o alimentadas a tensión de seguridad.

Equipos de protección individual

- Casco de seguridad.
- Botas aislantes de electricidad (trabajo con cables y conexiones).
- Guantes aislantes.
- Ropa de trabajo.
- Cinturón de seguridad con arnés en trabajos a más de 2m altura.
- Comprobadores de tensión.
- Herramientas aislantes.



Financiado por la Unión Europea
NextGenerationEU



MODERNIZACIÓN Y MEJORA DE LA EFICIENCIA ENERGÉTICA CON LA INCORPORACIÓN DE ENERGÍAS RENOVABLES EN LA ZONA REGABLE DEL CANAL DE ARAGÓN Y CATALUÑA (COMUNIDAD GENERAL DE REGANTES DEL CANAL DE ARAGÓN Y CATALUÑA)

- Cinturón portaherramientas.

1.10.1.5 Demoliciones y derribos

Procedimiento

Operaciones a desarrollar previstas en el proyecto

En esta unidad se realizará el levantado de las instalaciones existentes en la construcción a derribar.

Se tendrá especial cuidado con los elementos de Fibrocemento. En tales casos deberá necesariamente que seguirse las especificaciones establecidas especialmente para estas actividades.

Identificación y evaluación de riesgos evaluados con la valoración de la eficacia de la prevención adoptada y aplicada

- Caída de personas al mismo nivel
- Sobreesfuerzos o posturas inadecuadas
- Choques y golpes contra objetos inmóviles
- Contacto con sustancias cáusticas o corrosivas.
- Iluminación inadecuada
- Golpes y cortes por objetos o herramientas
- Pisadas sobre objetos
- Proyección de fragmentos o partículas
- Manipulación de Fibrocemento

Medidas preventivas y protecciones técnicas adoptadas, tendentes a controlar y reducir los riesgos anteriores

Los operarios llevarán los Equipos de Protección Individual correspondientes para la realización de las tareas.

Para las bajantes y los canalones de Fibrocemento deberá seguirse necesariamente el "Plan de Trabajo" que se especifica y detalla muy especialmente en esta misma Memoria de Seguridad, para la manipulación y derribo de los productos de Fibrocemento.

Bajo ninguna circunstancia los trabajadores manipularán estos productos sin seguir las indicaciones establecidas en dicho Plan.

El levantado de las bajantes y canalones se realizará por personal especializado.



Financiado por la Unión Europea
NextGenerationEU



GOBIERNO
DE ESPAÑA

MINISTERIO
DE AGRICULTURA, PESCA
Y ALIMENTACIÓN



MODERNIZACIÓN Y MEJORA DE LA EFICIENCIA ENERGÉTICA CON LA INCORPORACIÓN DE ENERGÍAS RENOVABLES EN LA ZONA REGABLE DEL CANAL DE ARAGÓN Y CATALUÑA (COMUNIDAD GENERAL DE REGANTES DEL CANAL DE ARAGÓN Y CATALUÑA)

Se regarán los escombros para evitar la creación de grandes cantidades de polvo.

El espacio donde estén almacenados los escombros estará acotado y vigilado.

No se acumularán escombros con peso superior a 100kg/m² sobre forjados, aunque estén en buen estado.

No se depositará escombros sobre los andamios.

No se acumulará escombros ni se apoyarán elementos contra vallas, muros y soportes, propios o medianeros, mientras éstos deban permanecer en pie.

Los escombros deberán conducirse hasta la planta baja o el lugar de carga por medio de rampas, con tolvas o espuertas, sacos, etc., prohibiéndose arrojarlos desde alto.

Cuando se empleen más de diez trabajadores en tarea de demolición, se adscribirá un Jefe de equipo para la vigilancia por cada docena de trabajadores.

1.10.1.6 Movimiento de tierras

Procedimiento

Operaciones a desarrollar previstas en el proyecto

En esta unidad se realizará el movimiento de tierras de cualquier naturaleza de la obra, ya sea en desmonte o terraplén.

Identificación y evaluación de riesgos evaluados con la valoración de la eficacia de la prevención adoptada y aplicada

- Caída de personas a distinto nivel
- Caída de personas al mismo nivel
- Caída a distinto nivel de objetos
- Caída al mismo nivel de objetos
- Choques contra objetos móviles o inmóviles
- Golpes o cortes por objetos
- Atrapamiento por o entre objetos
- Atrapamiento o atropello por vehículos
- Sobreesfuerzos
- Pisadas sobre objetos punzantes
- Proyección de fragmentos o partículas
- Ruido



Financiado por la Unión Europea
NextGenerationEU



MODERNIZACIÓN Y MEJORA DE LA EFICIENCIA ENERGÉTICA CON LA INCORPORACIÓN DE ENERGÍAS RENOVABLES EN LA ZONA REGABLE DEL CANAL DE ARAGÓN Y CATALUÑA (COMUNIDAD GENERAL DE REGANTES DEL CANAL DE ARAGÓN Y CATALUÑA)

- Vibraciones
- Infecciones o afecciones cutáneas
- Contactos eléctricos directos o indirectos
- Inundaciones o infiltraciones de agua
- Emisión de polvo. Inhalación o molestias en los ojos
- Exposición a clima extremo
- Quemaduras
- Enterramientos
- Derrumbamiento

Medidas preventivas y protecciones técnicas adoptadas, tendentes a controlar y reducir los riesgos anteriores

Durante la ejecución de esta fase los RECURSOS PREVENTIVOS tendrán presencia permanente en obra ya que concurren alguno de los supuestos por los que el Real Decreto 604/2006 exige su presencia.

Iluminación suficiente en la zona de trabajo.

Se dispondrá de una bomba de achique cuando haya previsión de fuertes lluvias o inundaciones.

La zona de actuación deberá permanecer ordenada, libre de obstáculos y limpia de residuos.

Se procederá a la localización de conducciones de gas, agua y electricidad, previo al inicio del movimiento de tierras. El corte de suministro o desvío de las conducciones se pondrá en conocimiento de la empresa propietaria de la misma.

Queda prohibido servirse del propio entramado, entibado o encofrado para el descenso o ascenso de los trabajadores al fondo de la excavación.

En caso de haber llovido, se respetarán especialmente las medidas de prevención debido al aumento de la peligrosidad de desplomes.

Se señalizarán las zonas de circulación en obra para vehículos y personas y las zonas de acopio de materiales.

Se dispondrán rampas de acceso para camiones y vehículos cuyas pendientes no serán superiores al 8% en tramos rectos y 12% en tramos curvos.

Se realizará un estudio geotécnico que indique las características y resistencia del terreno, así como la profundidad del nivel freático. Los taludes se realizarán en función de lo determinado por este estudio.



Financiado por la Unión Europea
NextGenerationEU



GOBIERNO
DE ESPAÑA

MINISTERIO
DE AGRICULTURA, PESCA
Y ALIMENTACIÓN



SOCIEDAD MERCANTIL ESTATAL
DE INFRAESTRUCTURAS AGRARIAS
Rseiasa



MODERNIZACIÓN Y MEJORA DE LA EFICIENCIA ENERGÉTICA CON LA INCORPORACIÓN DE ENERGÍAS RENOVABLES EN LA ZONA REGABLE DEL CANAL DE ARAGÓN Y CATALUÑA (COMUNIDAD GENERAL DE REGANTES DEL CANAL DE ARAGÓN Y CATALUÑA)

Dependiendo de las características del terreno y profundidad de la excavación, se indicará la mínima distancia de acercamiento al borde superiores del talud para personas, vehículos y acopios.

No se realizarán acopios pesados a distancias menores a 2 m. del borde del talud de la excavación.

Se señalará el acceso de la maquinaria y del personal a la obra, siendo estos diferenciados.

Los operarios no deberán permanecer en planos inclinados con fuertes pendientes.

Los operarios no deberán permanecer en el radio de acción de máquinas o vehículos en movimientos.

Los operarios no deberán permanecer debajo de cargas suspendidas.

El ascenso o descenso de cargas se realizará lentamente, evitando movimientos bruscos que provoquen su caída.

Las cargas no serán superiores a las indicadas.

La maquinaria a utilizar en la excavación cumplirá con las especificaciones contempladas en este documento dentro del apartado de maquinaria.

La maquinaria dispondrá de un sistema óptico - acústico para señalar maniobras de marcha atrás.

Se evitará la generación de polvo, realizando riegos si es preciso.

Equipos de protección individual

- Casco de seguridad
- Protectores auditivos
- Gafas de seguridad antiimpactos
- Gafas antipolvo
- Guantes contra cortes y vibraciones
- Calzado con suela anticlavos y puntera reforzada
- Botas de goma o PVC
- Fajas de protección dorso lumbar
- Chaleco reflectante
- Ropa de trabajo adecuada
- Ropa de trabajo impermeable
- Crema de protección solar



Financiado por la Unión Europea
NextGenerationEU



MODERNIZACIÓN Y MEJORA DE LA EFICIENCIA ENERGÉTICA CON LA INCORPORACIÓN DE ENERGÍAS RENOVABLES EN LA ZONA REGABLE DEL CANAL DE ARAGÓN Y CATALUÑA (COMUNIDAD GENERAL DE REGANTES DEL CANAL DE ARAGÓN Y CATALUÑA)

1.10.1.7 Excavación en zanja

Procedimiento

Operaciones a desarrollar previstas en el proyecto

En esta unidad de obra se estudiarán los trabajos propios de excavación de las zanjas mediante la maquinaria prevista, una vez replanteadas las zanjas, hasta llegar a la cota de excavación exigida por el proyecto a realizar. **En el caso de este proyecto, las zanjas oscilan en torno a 1,75 m de profundidad.**

Identificación y evaluación de riesgos con la valoración de la eficacia de la prevención adoptada y aplicada en esta unidad de obra

- Caídas de personal al mismo nivel.
- Caídas de personas al interior de la zanja.
- Desprendimientos de tierras.
- Atropellamiento de personas.
- Vuelco, choque y falsas maniobras de la maquinaria de excavación.
- Interferencias con conducciones subterráneas.
- Distorsión de los flujos de tránsito habituales.
- Inundaciones.

Medidas preventivas y protecciones técnicas adoptadas, tendentes a controlar y reducir los riesgos anteriores

Medidas preventivas

Los operarios tendrán los Equipos de Protección Individual correspondientes para la realización de las tareas.

Los trabajos estarán supervisados por una persona competente en la materia.

El personal que debe trabajar en esta obra en el interior de las zanjas conocerá los riesgos a los que podrá estar sometido.

Cuando los vehículos circulen en dirección al corte, la zona acotada ampliará esa dirección en dos veces la profundidad del corte y no menos de 4.00m cuando se adopte una señalización de reducción de velocidades.

El acceso y salida de la zanja se efectuará mediante una escalera sólida, anclada en la parte superior de la zanja y estará apoyada sobre una superficie sólida de reparto de cargas. La escalera sobresaldrá 1.00m por encima del borde de la zanja.



Financiado por la Unión Europea
NextGenerationEU



GOBIERNO
DE ESPAÑA

MINISTERIO
DE AGRICULTURA, PESCA
Y ALIMENTACIÓN



SOCIEDAD MERCANTIL ESTATAL
DE INFRAESTRUCTURAS AGRARIAS
Rseiasa



MODERNIZACIÓN Y MEJORA DE LA EFICIENCIA ENERGÉTICA CON LA INCORPORACIÓN DE ENERGÍAS RENOVABLES EN LA ZONA REGABLE DEL CANAL DE ARAGÓN Y CATALUÑA (COMUNIDAD GENERAL DE REGANTES DEL CANAL DE ARAGÓN Y CATALUÑA)

Se dispondrá una escalera por cada 30m de zanja abierta o fracción de valor, que deberá de estar libre de obstrucción y correctamente arriostrada transversalmente.

Antes del inicio de los trabajos, se inspeccionará la obra con el fin de detectar posibles grietas o movimientos del terreno.

Quedarán prohibidos los acopios a una distancia inferior a los 2.00m, del borde de una zanja.

Se tenderá sobre la superficie de los taludes una malla de alambre galvanizado firmemente sujeta al terreno mediante redondos de hierro de 1m de longitud hincados en el terreno.

Se tenderá sobre la superficie de los taludes un quitado de consolidación temporal de seguridad, para protección de los trabajos a realizar en el interior de la zanja.

Se revisará el estado de cortes o taludes a intervalos regulares en aquellos casos en los que se reciban empujes exógenos por proximidad de caminos, transitados por vehículos.

Se revisará el estado de cortes o taludes a intervalos regulares en aquellos casos donde se establezcan tajos con uso de martillos neumáticos, compactaciones por vibrador o paso de maquinaria para el movimiento de tierras.

Cuando haya habido que entibar, antes del inicio de los trabajos, se inspeccionará diariamente las entibaciones, tensando cordales flojos, en especial después de la lluvia o heladas, así como al volver de días de descanso.

Se extremará la vigilancia de taludes durante las operaciones de entibado y desentibado en prevención de derrumbamientos del terreno.

Los elementos de la entibación no podrán utilizarse como medios para trepar, subir o bajar por las excavaciones.

Los elementos de la entibación no se utilizarán para apoyar instalaciones, conducciones o cualquier otro elemento.

Al finalizar la jornada o en interrupciones largas, se protegerán las bocas de las zanjas con un tablero resistente, red o elemento equivalente.

Cuando se prevea el paso de peatones o vehículos junto al borde de la excavación, se dispondrán vallas móviles que se iluminen cada 10 metros.

Las bocas de las zanjas estarán convenientemente protegidas, mediante barandillas de protección de al menos 0.90 m de altura, listón intermedio y un rodapié que impida la caída de materiales.



Financiado por la Unión Europea
NextGenerationEU



GOBIERNO
DE ESPAÑA

MINISTERIO
DE AGRICULTURA, PESCA
Y ALIMENTACIÓN



SOCIEDAD MERCANTIL ESTATAL
DE INFRAESTRUCTURAS AGRARIAS
Rseiasa



MODERNIZACIÓN Y MEJORA DE LA EFICIENCIA ENERGÉTICA CON LA INCORPORACIÓN DE ENERGÍAS RENOVABLES EN LA ZONA REGABLE DEL CANAL DE ARAGÓN Y CATALUÑA (COMUNIDAD GENERAL DE REGANTES DEL CANAL DE ARAGÓN Y CATALUÑA)

Los anchos de las zanjas cumplirán los mínimos establecidos para garantizar la seguridad.

Se señalará acústicamente la maquinaria en movimiento.

Se dispondrá de iluminación adecuada de seguridad.

Se colocará las pasarelas de tránsito con barandillas.

Se procederá de acuerdo con la NTP 278. Para profundidades inferiores a 1,30 m en terrenos coherentes y sin solicitud de viales o cimentaciones, podrán realizarse cortes verticales sin entibar.

Se mantendrá la obra en buen estado de orden y limpieza.

Equipos de protección individual

- Casco de seguridad.
- Ropa de trabajo.
- Guantes de cuero.
- Calzado de seguridad.
- Chaleco reflectante.
- Gafas de seguridad anti proyecciones.
- Ropa impermeable para tiempo lluvioso.
- Mascarillas anti polvo con filtro mecánico recambiable.

1.10.1.8 Trabajos en proximidad de líneas eléctricas subterráneas

Procedimiento

Operaciones a desarrollar previstas en el proyecto

En esta unidad de obra se estudiarán los trabajos de cualquier naturaleza dentro de la obra que se desarrollen cerca de líneas eléctricas subterráneas, en especial durante la ejecución de zanjas o excavaciones de distinta índole.

Identificación y evaluación de riesgos con la valoración de la eficacia de la prevención adoptada y aplicada en esta unidad de obra

- Electrocutaciones.
- Quemaduras.
- Explosión.
- Incendio.



Financiado por la Unión Europea
NextGenerationEU



MODERNIZACIÓN Y MEJORA DE LA EFICIENCIA ENERGÉTICA CON LA INCORPORACIÓN DE ENERGÍAS RENOVABLES EN LA ZONA REGABLE DEL CANAL DE ARAGÓN Y CATALUÑA (COMUNIDAD GENERAL DE REGANTES DEL CANAL DE ARAGÓN Y CATALUÑA)

Medidas preventivas y protecciones técnicas adoptadas, tendentes a controlar y reducir los riesgos anteriores

Medidas preventivas

Al hacer trabajos de excavación, en proximidad de instalaciones en las que no hay certeza de ausencia de tensión, se obtendrá de la Compañía, si es posible, el trazado exacto y características de la línea.

En estos trabajos se notificará al personal la existencia de estas líneas, así como se procederá a señalar y balizar las zanjas, manteniendo una vigilancia constante.

No se modificará la posición de ningún cable sin la autorización de la Compañía.

No se utilizará ningún cable que haya quedado al descubierto como peldaño o acceso a una excavación.

No trabajará ninguna máquina pesada en la zona.

Si se daña un cable, aunque sea ligeramente, se mantendrá alejado al personal de la zona y se notificará a la Compañía.

Equipos de protección individual

- Casco de seguridad homologado
- Calzado de seguridad clase III
- Mono de trabajo y traje de agua
- Guantes de cuero
- Guantes dieléctricos
- Gafas de seguridad
- Chalecos reflectantes.

1.10.1.9 Trabajos en proximidades de OTROS SERVICIOS (TELFÓNICA, ALUMBRADO PÚBLICO, CONDUCCIONES DE RIEGO Y ACEQUIAS)

Procedimiento

Operaciones a desarrollar previstas en el proyecto

En esta unidad de obra se estudiarán los trabajos de cualquier naturaleza dentro de la obra que se desarrollen cerca de distintos servicios que puedan existir, en especial durante la ejecución de zanjas o excavaciones de distinta índole.



Financiado por la Unión Europea
NextGenerationEU



MODERNIZACIÓN Y MEJORA DE LA EFICIENCIA ENERGÉTICA CON LA INCORPORACIÓN DE ENERGÍAS RENOVABLES EN LA ZONA REGABLE DEL CANAL DE ARAGÓN Y CATALUÑA (COMUNIDAD GENERAL DE REGANTES DEL CANAL DE ARAGÓN Y CATALUÑA)

Identificación y evaluación de riesgos con la valoración de la eficacia de la prevención adoptada y aplicada en esta unidad de obra

- Afecciones con tráfico rodado
- Caídas al mismo nivel
- Contactos eléctricos
- Sobresfuerzos
- Pisadas sobre objetos punzantes

Medidas preventivas y protecciones técnicas adoptadas, tendentes a controlar y reducir los riesgos anteriores

Medidas preventivas

Al hacer trabajos de excavación, en proximidad de instalaciones en las que no hay certeza de ausencia de servicio se obtendrá de la Compañía, si es posible, el trazado exacto y características de los servicios.

En estos trabajos se notificará al personal la existencia de estos servicios, así como se procederá a señalar y balizar las zanjas, manteniendo la vigilancia.

Señalización de las zonas de cruzamiento

Se seguirán las medidas de seguridad establecidas por la empresa suministradora en cuanto a distancias de seguridad, maquinaria y procedimientos empleados.

Equipos de protección individual

- Casco de seguridad homologado
- Calzado de seguridad clase III
- Mono de trabajo y traje de agua
- Guantes de cuero
- Guantes dieléctricos
- Gafas de seguridad
- Chalecos reflectantes.

1.10.1.10 Relleno y compactación de zanjas

Procedimiento

Operaciones a desarrollar previstas en el proyecto



Financiado por la Unión Europea
NextGenerationEU



MODERNIZACIÓN Y MEJORA DE LA EFICIENCIA ENERGÉTICA CON LA INCORPORACIÓN DE ENERGÍAS RENOVABLES EN LA ZONA REGABLE DEL CANAL DE ARAGÓN Y CATALUÑA (COMUNIDAD GENERAL DE REGANTES DEL CANAL DE ARAGÓN Y CATALUÑA)

En esta unidad de obra se estudiarán los trabajos de Relleno de las zanjas ejecutadas para realizar nuestra red de riego.

Identificación y evaluación de riesgos con la valoración de la eficacia de la prevención adoptada y aplicada en esta unidad de obra

- Siniestros de vehículos por exceso de carga o mal mantenimiento.
- Caídas de material desde las cajas de los vehículos.
- Caídas de personas desde las cajas o carrocerías de los vehículos.
- Interferencias entre vehículos por falta de dirección o señalización en las maniobras.
- Atropello de personas.
- Vuelco de vehículos durante descargas en sentido de retroceso.
- Accidentes por conducción en ambientes pulverulentos de poca visibilidad.
- Accidentes por conducción sobre terrenos encharcados, sobre barrizales.
- Vibraciones sobre las personas.
- Ruido ambiental.

Medidas preventivas y protecciones técnicas adoptadas, tendentes a controlar y reducir los riesgos anteriores

Medidas preventivas

Los operarios tendrán los Equipos de Protección Individual correspondientes para la realización de las tareas.

Todo el personal que maneje los camiones, dumper, (apisonadoras, o compactadoras), será especialista en el manejo de estos vehículos, estando en posesión de la documentación de capacitación acreditativa.

Todos los vehículos serán revisados periódicamente (según usted prescriba) en especial en los órganos de accionamiento neumático, quedando reflejados las revisiones en el libro de mantenimiento.

Se prohíbe sobrecargar los vehículos por encima de la carga máxima admisible, que llevarán siempre escrita de forma legible.

Todos los vehículos de transporte de material empleados especificarán claramente la "Tara" y la "Carga máxima".

La circulación de vehículos se realizará a un máximo de aproximación al borde de la excavación no superior a los 3.00m para vehículos ligeros.

Se prohibirá el transporte de personal fuera de la cabina de conducción y/o en número superior a los asientos existentes en el interior.



Financiado por la Unión Europea
NextGenerationEU



GOBIERNO
DE ESPAÑA

MINISTERIO
DE AGRICULTURA, PESCA
Y ALIMENTACIÓN



MODERNIZACIÓN Y MEJORA DE LA EFICIENCIA ENERGÉTICA CON LA INCORPORACIÓN DE ENERGÍAS RENOVABLES EN LA ZONA REGABLE DEL CANAL DE ARAGÓN Y CATALUÑA (COMUNIDAD GENERAL DE REGANTES DEL CANAL DE ARAGÓN Y CATALUÑA)

Cada equipo de carga para rellenos será dirigido por un jefe de equipo que coordinará las maniobras.

Se regarán periódicamente los tajos, las cargas y cajas de camión, para evitar las polvaredas.

Se señalarán los accesos y recorrido de los vehículos en el interior de la obra para evitar las interferencias, tal como se ha diseñado en los planos de este Estudio.

Se instalará en el borde de los terraplenes de vertido, sólidos topes de limitación de recorrido para el vertido en retroceso, a las distancias señaladas en los planos.

Todas las maniobras de vertido en retroceso serán dirigidas por el (Capataz, Jefe de Equipo, Encargado...).

Se prohibirá la permanencia de personas en un radio no inferior a los 5m entorno a las compactadoras y apisonadoras en funcionamiento.

Todos los vehículos empleados en esta obra, para las operaciones de relleno y compactación serán dotados de bocina automática de marcha hacia atrás.

Se señalarán los accesos a la vía pública, mediante las señales normalizadas de "Peligro indefinido", "Peligro salida de camiones" y "STOP", tal y como se indica en los planos.

Los vehículos de compactación y apisonado irán provistos de cabina de seguridad de protección en caso de vuelco.

Los vehículos utilizados estarán dotados de la póliza de seguro con responsabilidad civil ilimitada.

Se establecerán a lo largo de la obra los letreros divulgativos y señalización de los riesgos propios de este tipo de trabajos.

Los conductores de cualquier vehículo provisto de cabina cerrada quedarán obligados a utilizar el casco de seguridad para abandonar la cabina en el interior de la obra.

Equipos de protección individual

- Casco de seguridad.
- Ropa de trabajo.
- Guantes de cuero.
- Calzado de seguridad clase III
- Chaleco reflectante.
- Gafas de seguridad antiproyecciones.
- Ropa impermeable para tiempo lluvioso.
- Mascarillas antipolvo con filtro mecánico recambiable.



Financiado por la Unión Europea
NextGenerationEU



MODERNIZACIÓN Y MEJORA DE LA EFICIENCIA ENERGÉTICA CON LA INCORPORACIÓN DE ENERGÍAS RENOVABLES EN LA ZONA REGABLE DEL CANAL DE ARAGÓN Y CATALUÑA (COMUNIDAD GENERAL DE REGANTES DEL CANAL DE ARAGÓN Y CATALUÑA)

1.10.1.11 Obras de fábrica – elementos hormigonados in situ

Procedimiento

Operaciones a desarrollar previstas en el proyecto

Las operaciones previstas para la realización de esta unidad de obra, consisten en el replanteo, colocación de encofrados, armado, hormigonado y desencofrado, conforme se especifica en el proyecto de ejecución de la obra.

El hormigón utilizado en obra será suministrado desde una Planta de Hormigón. El hormigón se verterá mediante bombeo neumático.

Identificación y evaluación de riesgos con la valoración de la eficacia de la prevención adoptada y aplicada en esta unidad de obra

- Caída de personas a distinto nivel.
- Caída de personas al mismo nivel.
- Caída de materiales por desplome, derrumbamiento, transporte, etc.
- Caída de objetos durante la manipulación.
- Atrapamiento por o entre objetos.
- Golpes y choques contra apilados.
- Golpes y choques contra transportes de carga.
- Golpes y cortes con herramienta manual.
- Pisadas sobre objetos punzantes.
- Exposición a sustancias nocivas
- Proyección de materiales o partículas, durante tareas de corte de materiales o durante el vertido de hormigón.
- Contactos eléctricos.
- Ruidos y vibraciones.
- Sobre esfuerzos.

Medidas preventivas y protecciones técnicas adoptadas, tendentes a controlar y reducir los riesgos anteriores

Medidas preventivas

Los operarios tendrán los Equipos de Protección Individual correspondientes para la realización de las tareas.

Los trabajos estarán supervisados por una persona competente en la materia.



Financiado por la Unión Europea
NextGenerationEU



GOBIERNO
DE ESPAÑA

MINISTERIO
DE AGRICULTURA, PESCA
Y ALIMENTACIÓN



SOCIEDAD MERCANTIL ESTATAL
DE INFRAESTRUCTURAS AGRARIAS
RESEA



MODERNIZACIÓN Y MEJORA DE LA EFICIENCIA ENERGÉTICA CON LA INCORPORACIÓN DE ENERGÍAS RENOVABLES EN LA ZONA REGABLE DEL CANAL DE ARAGÓN Y CATALUÑA (COMUNIDAD GENERAL DE REGANTES DEL CANAL DE ARAGÓN Y CATALUÑA)

En los trabajos en altura los operarios llevarán arnés de seguridad para el que se habrán previsto puntos fijos de enganche con la necesaria resistencia.

El encargado comprobará que, en cada fase, estén colocadas las protecciones colectivas previstas.

No se realizarán trabajos de encofrado sin antes haber cubierto el riesgo de caída desde altura mediante la instalación o rectificación de las redes y la instalación de barandillas.

Se advertirá a los operarios que deben caminar sobre el entablado del encofrado, sobre el riesgo de caída a distinto nivel.

El ascenso y descenso de los operarios a los encofrados se efectuará a través de escaleras de mano reglamentarias.

El izado de los tableros, placas de encofrado y puntales se efectuará mediante bateas emplintadas en cuyo interior se dispondrá el material ordenadamente y sujetos mediante flejes o cuerdas.

No permanecerán operarios en las zonas de batido de cargas durante las operaciones de izado de tableros, placas de encofrado, puntales y ferralla.

Se evitará pisar los tableros excesivamente alabeados, que deberán desecharse de inmediato antes de su puesta.

Los operarios caminan apoyando los pies en dos tableros a la vez, es decir, sobre las juntas.

Los huecos se cubrirán con madera clavada sobre las tabicas perimetrales antes de proceder al armado.

Los huecos permanecerán siempre tapados para evitar caídas a distinto nivel.

La ferralla montada se almacenará en lugares designados a tal efecto separado del lugar de montaje.

Los desperdicios o recortes de hierro y acero se recogerán.

Se realizará el transporte de armaduras mediante eslingas enlazadas y provistas de ganchos con pestillos de seguridad.

Se colocarán protectores en las puntas de las armaduras salientes.

El desprendimiento de los tableros se ejecutará mediante uña metálica, realizando la operación desde una zona ya desencofrada.

Concluido el desencofrado, se apilarán los tableros ordenadamente para su transporte sobre bateas emplintadas, sujetas con sogas atadas con nudos de marinero, redes, lonas, etc.



Financiado por la Unión Europea
NextGenerationEU



GOBIERNO
DE ESPAÑA

MINISTERIO
DE AGRICULTURA, PESCA
Y ALIMENTACIÓN



MODERNIZACIÓN Y MEJORA DE LA EFICIENCIA ENERGÉTICA CON LA INCORPORACIÓN DE ENERGÍAS RENOVABLES EN LA ZONA REGABLE DEL CANAL DE ARAGÓN Y CATALUÑA (COMUNIDAD GENERAL DE REGANTES DEL CANAL DE ARAGÓN Y CATALUÑA)

Terminado el desencofrado, se procederá a un barrido de la planta para retirar los escombros y proceder a su vertido mediante trompas o bateas emplintadas.

Se esmerará el orden y la limpieza durante la ejecución de los trabajos.

Se extraerán los clavos o puntas existentes en la madera usada.

Los clavos sueltos o arrancados se eliminarán mediante un barrido y apilado en lugar conocido para su posterior retirada.

Una vez concluido un determinado tajo, se limpiará eliminando todo el material sobrante, que se apilará, en un lugar conocido para su posterior retirada.

Se suspenderán los trabajos en condiciones climatológicas adversas.

Equipos de protección individual

- Casco de seguridad.
- Guantes de P.V.C. o de goma.
- Guantes de cuero.
- Calzado de seguridad.
- Arnés de seguridad.
- Ropa de trabajo.
- Faja elástica de sujeción de cintura.
- Trajes para tiempo lluvioso.
- Crema de protección solar.

1.10.1.12 Instalación de tuberías en el interior de zanjas

Procedimiento

Operaciones a desarrollar previstas en el proyecto

Las obras de modernización del riego descritas se ejecutarán mediante tuberías que serán introducidas en el interior de la zanja con ayuda mecánica como grúa o retroexcavadora (siguiendo el manual de instrucciones del fabricante) y medios auxiliares adecuados.

Identificación y evaluación de riesgos con la valoración de la eficacia de la prevención adoptada y aplicada en esta unidad de obra

- Caída de personas al mismo nivel
- Caída de personas a distinto nivel



Financiado por la Unión Europea
NextGenerationEU



GOBIERNO
DE ESPAÑA

MINISTERIO
DE AGRICULTURA, PESCA
Y ALIMENTACIÓN



MODERNIZACIÓN Y MEJORA DE LA EFICIENCIA ENERGÉTICA CON LA INCORPORACIÓN DE ENERGÍAS RENOVABLES EN LA ZONA REGABLE DEL CANAL DE ARAGÓN Y CATALUÑA (COMUNIDAD GENERAL DE REGANTES DEL CANAL DE ARAGÓN Y CATALUÑA)

- Desplome o derrumbe de tierras
- Pisada sobre objetos
- Choque y golpes contra objetos inmóviles
- Choque y golpes contra objetos móviles
- Atrapamiento o aplastamiento por o entre objetos
- Atrapamiento o aplastamiento por vuelco de máquinas o vehículos
- Sobreesfuerzo
- Atropellos o golpes con vehículos

Medidas preventivas y protecciones técnicas adoptadas, tendentes a controlar y reducir los riesgos anteriores

Medidas preventivas

Solicitar la información sobre los riesgos y medidas preventivas de su puesto de trabajo.

Antes de acceder al puesto de trabajo comprobar las condiciones de seguridad del tajo, si se encuentra alguna deficiencia, comunicarlo al inmediato superior.

Respetar las protecciones colectivas.

Mantener el orden y limpieza en la obra. Utilizar las zonas de tránsito o de acceso previstos.

Cuidar las protecciones personales que le entreguen. En caso de pérdida o deterioro comunicarlo.

Medidas Preventivas para realizar la instalación de tuberías:

Para evitar los riesgos durante el transporte a gancho de grúa, de rotura de la tubería o de caída de ella sobre los trabajadores de espera para guía en el montaje, los tramos de tubería se suspenderán de sus extremos con eslingas, uñas de montaje o con balancines.

Condiciones de seguridad del sistema de cuelgue con eslingas:

Eslingas: están previstas calculadas para el esfuerzo a realizar; formadas por dos hondillas rematadas en cada extremo por lazos formados mediante casquillo electrosoldado y guarnecidos con forrillos guarda cabos.

Los extremos de las hondillas se unirán mediante el lazo a una argolla de cuelgue que garantiza la unión efectiva entre las hondillas y el gancho de cuelgue, evitando el desplazamiento o la deformación de los lazos.

Los otros dos extremos estarán dotados de ganchos de cuelgue que se adapten a la curvatura interior del tubo; se prevé que están calculados para el esfuerzo que deben realizar.



Financiado por la Unión Europea
NextGenerationEU



GOBIERNO
DE ESPAÑA

MINISTERIO
DE AGRICULTURA, PESCA
Y ALIMENTACIÓN



SOCIEDAD MERCANTIL ESTATAL
DE INFRAESTRUCTURAS AGRARIAS
reiasa



MODERNIZACIÓN Y MEJORA DE LA EFICIENCIA ENERGÉTICA CON LA INCORPORACIÓN DE ENERGÍAS RENOVABLES EN LA ZONA REGABLE DEL CANAL DE ARAGÓN Y CATALUÑA (COMUNIDAD GENERAL DE REGANTES DEL CANAL DE ARAGÓN Y CATALUÑA)

El ángulo que formen las dos hondillas a la altura de la argolla de cuelgue será igual o inferior a 90º para evitar los riesgos de sobre esfuerzo del sistema de cuelgue por descomposición desfavorable de fuerzas.

Condiciones de seguridad del sistema de cuelgue con balancines de montaje:

Los balancines que se han calculado para el cuelgue de tubos a gancho de grúa están formados por: una viga de cuelgue fabricada con un perfil de acero laminado dotado en sus extremos de orificios en el alma, dos a cada extremo para paso de una eslinga de suspensión de características idénticas a las descritas en el punto anterior; y otros dos orificios para el paso de cada eslinga de cuelgue.

Eslingas: están previstas calculadas para el esfuerzo a realizar; formadas por dos hondillas rematadas en cada extremo por lazos formados mediante casquillo electrosoldado y guarnecidos con forrillo guarda cabos.

Los extremos de las hondillas de cuelgue de la viga al gancho se unirán por uno de sus extremos, mediante el lazo a una argolla de cuelgue que garantiza la unión efectiva entre las hondillas y el gancho de cuelgue, evitando el desplazamiento o la deformación de los lazos.

Los extremos de las hondillas de cuelgue del tubo de la viga estarán por el extremo de unión a la viga, amarrados a ella a cada uno de los orificios previstos, mediante lazo protegido con guardacabos. Los extremos de cuelgue del tubo estarán dotados de ganchos de cuelgue que se adapten a la curvatura interior del tubo; se prevé que están calculados para el esfuerzo que deben realizar.

Las hondillas que cuelgan del balancín serán paralelas.

Variante de cuelgue electiva:

Los tubos transportados con un balancín se suspenderán mediante un lazo corredizo del extremo de las hondillas de cuelgue pasado por su propio gancho, ubicándolos equidistantes a 1/3 de la longitud del tubo; (es lo que se denomina cuelgue con bragas).

Las tuberías en suspensión a gancho de grúa se guiarán mediante sogas instaladas en los extremos, nunca con las manos para evitar los riesgos de: golpes, atrapamientos o empujones por movimientos pendulares del tubo. En cualquier caso, los trabajadores protegerán sus manos con los guantes de seguridad.

Para evitar los riesgos por golpes, atrapamientos y caída de objetos sobre los trabajadores que permanezcan en el interior de la zanja, los tubos se introducirán en ellas guiados desde el exterior. Los trabajadores del interior se retirarán tres metros del lugar de la maniobra. Una vez que entren los tubos en contacto con la solera, los trabajadores se aproximarán para guiar la conexión segura.

Los acopios de tuberías se harán en el terreno sobre durmientes de reparto de cargas. Apilados y contenidos entre pies derechos hincados en el terreno lo suficiente como para obtener una buena resistencia. No se



Financiado por la Unión Europea
NextGenerationEU



GOBIERNO
DE ESPAÑA

MINISTERIO
DE AGRICULTURA, PESCA
Y ALIMENTACIÓN



SOCIEDAD MERCANTIL ESTATAL
DE INFRAESTRUCTURAS AGRARIAS
Rseiasa



MODERNIZACIÓN Y MEJORA DE LA EFICIENCIA ENERGÉTICA CON LA INCORPORACIÓN DE ENERGÍAS RENOVABLES EN LA ZONA REGABLE DEL CANAL DE ARAGÓN Y CATALUÑA (COMUNIDAD GENERAL DE REGANTES DEL CANAL DE ARAGÓN Y CATALUÑA)

mezclarán los diámetros en los acopios. Con esta precaución se eliminan los riesgos por rodar descontroladamente los tubos en acopio.

La presentación de tramos de tubos en la coronación de las zanjas se realizará a 2 m., del borde superior. En todo momento, permanecerán calzadas para evitar que puedan rodar. Con esta precaución se elimina el riesgo por sobrecarga del borde superior de la zanja y de caída al interior de ella del tramo de tubo.

Equipos de protección individual

- Ropa de trabajo.
- Casco de polietileno (lo utilizarán, aparte del personal a pie, los maquinistas y camioneros, que deseen o deban abandonar las correspondientes cabinas de conducción)
- Botas de goma (o PVC.) de seguridad.
- Trajes impermeables para ambientes lluviosos.
- Guantes de cuero, goma o PVC.

1.10.1.13 Arquetas

Procedimiento

Operaciones a desarrollar previstas en el proyecto

Se contempla en esta unidad de obra el procedimiento constructivo que incluye todas las operaciones para la realización de arquetas, conforme se especifica en el proyecto de ejecución.

Se incluyen las operaciones de apertura de excavaciones, la ejecución de la arqueta y las pruebas de servicio, para ello:

- Se deberá ejecutar la solera y formación de pendientes mediante hormigón en masa.
- Se realizarán las paredes, que serán de fábrica de ladrillo cerámico perforado aparejado de 12 cm de espesor. El interior será enfoscado con mortero.
- El cerco será de perfil laminado L50.5mm al que irán soldadas las armaduras de la tapa de hormigón.
- La tapa la realizaremos mediante una losa sustentada en cuatro bordes de hormigón.

Identificación y evaluación de riesgos con la valoración de la eficacia de la prevención adoptada y aplicada en esta unidad de obra

- Caída de personas al mismo nivel.
- Caída de personas a distinto nivel.
- Caída de objetos por desplome o derrumbamiento.
- Pisadas sobre objetos.



Financiado por la Unión Europea
NextGenerationEU



GOBIERNO
DE ESPAÑA

MINISTERIO
DE AGRICULTURA, PESCA
Y ALIMENTACIÓN



MODERNIZACIÓN Y MEJORA DE LA EFICIENCIA ENERGÉTICA CON LA INCORPORACIÓN DE ENERGÍAS RENOVABLES EN LA ZONA REGABLE DEL CANAL DE ARAGÓN Y CATALUÑA (COMUNIDAD GENERAL DE REGANTES DEL CANAL DE ARAGÓN Y CATALUÑA)

- Golpes y cortes por objetos o herramientas.
- Proyección de fragmentos o partículas.
- Sobreesfuerzos, posturas inadecuadas o movimientos repetitivos.
- Exposición a temperaturas ambientales extremas.
- Contacto con sustancias cáusticas o corrosivas.
- Exposición al ruido.
- Exposición a vibraciones.
- Iluminación inadecuada.
- Trabajos en intemperie.
- Carencia de oxígeno.

Medidas preventivas y protecciones técnicas adoptadas, tendentes a controlar y reducir los riesgos anteriores

Medidas preventivas

Los operarios tendrán los Equipos de Protección Individual correspondientes para la realización de las tareas.

Se usarán guantes de neopreno en el empleo de hormigón y mortero.

Se dispondrá la herramienta ordenada y no por el suelo.

Con temperaturas ambientales extremas se suspenderán los trabajos.

Los trabajos estarán supervisados por una persona competente en la materia.

Se prohibirá la circulación bajo cargas suspendidas.

Cuando las condiciones de trabajo exijan otros medios de protección, se dotará a los trabajadores de los mismos.

Realizaremos los trabajos de tal manera que no se esté en la misma postura durante mucho tiempo.

Se colocará iluminación artificial adecuada en caso de carecer de luz natural.

Se suspenderán los trabajos en condiciones climatológicas adversas.

Se mantendrá siempre la limpieza y orden en la obra.

Equipos de protección individual

- Casco de seguridad.



Financiado por la Unión Europea
NextGenerationEU



GOBIERNO
DE ESPAÑA

MINISTERIO
DE AGRICULTURA, PESCA
Y ALIMENTACIÓN



SOCIEDAD MERCANTIL ESTATAL
DE INFRAESTRUCTURAS AGRARIAS
Reiasa



MODERNIZACIÓN Y MEJORA DE LA EFICIENCIA ENERGÉTICA CON LA INCORPORACIÓN DE ENERGÍAS RENOVABLES EN LA ZONA REGABLE DEL CANAL DE ARAGÓN Y CATALUÑA (COMUNIDAD GENERAL DE REGANTES DEL CANAL DE ARAGÓN Y CATALUÑA)

- Calzado de seguridad.
- Ropa de trabajo.
- Guantes de cuero.
- Cinturón portaherramientas.
- Gafas de seguridad anti-proyecciones.
- Crema de protección solar.

1.10.1.14 Cimentación

Procedimiento

Operaciones a desarrollar previstas en el proyecto

Se contempla en esta unidad de obra el procedimiento constructivo que incluye todas las operaciones para la realización de las cimentaciones a realizar, conforme se especifica en el proyecto de ejecución.

Identificación y evaluación de riesgos con la valoración de la eficacia de la prevención adoptada y aplicada en esta unidad de obra

- Caída de personas a distinto nivel
- Caída de personas al mismo nivel
- Caída a distinto nivel de objetos
- Caída al mismo nivel de objetos
- Choques contra objetos móviles o inmóviles
- Golpes o cortes por objetos
- Atrapamiento por o entre objetos
- Atrapamiento o atropello por vehículos
- Sobreesfuerzos
- Pisadas sobre objetos punzantes
- Proyección de fragmentos o partículas
- Ruido
- Vibraciones
- Infecciones o afecciones cutáneas
- Contactos eléctricos directos o indirectos
- Inundaciones o infiltraciones de agua
- Emisión de polvo. Inhalación o molestias en los ojos
- Exposición a clima extremo
- Quemaduras
- Enterramientos



Financiado por la Unión Europea
NextGenerationEU



MODERNIZACIÓN Y MEJORA DE LA EFICIENCIA ENERGÉTICA CON LA INCORPORACIÓN DE ENERGÍAS RENOVABLES EN LA ZONA REGABLE DEL CANAL DE ARAGÓN Y CATALUÑA (COMUNIDAD GENERAL DE REGANTES DEL CANAL DE ARAGÓN Y CATALUÑA)

- Derrumbamiento

Medidas preventivas y protecciones técnicas adoptadas, tendentes a controlar y reducir los riesgos anteriores

Medidas preventivas

Durante la ejecución de esta fase los RECURSOS PREVENTIVOS tendrán presencia permanente en obra ya que concurren alguno de los supuestos por los que el Real Decreto 604/2006 exige su presencia.

Iluminación suficiente en la zona de trabajo.

Se señalarán en obra y respetarán las zonas de circulación de vehículos, personas y el almacenamiento de acopios de materiales.

Las herramientas eléctricas cumplirán con las especificaciones contempladas en este documento dentro del apartado de herramientas eléctricas.

La zona de actuación deberá permanecer ordenada, libre de obstáculos y limpia de residuos.

Se dispondrá de una bomba de achique cuando haya previsión de fuertes lluvias o inundaciones.

Se limitará la mínima distancia de acercamiento a los bordes superiores de la excavación para personas y maquinaria.

Evitar el acopio de materiales en zonas de tránsito y sobrecarga en los bordes de la excavación.

El vertido del hormigón se realizará por tongadas desde una altura adecuada.

Especial cuidado del vibrado del hormigón en zonas húmedas.

Prohibido el atado de las armaduras en el interior de los pozos.

Prohibido el ascenso por las armaduras, entibaciones o encofrados.

Se emplearán los medios auxiliares para subir y bajar a las zanjas y pozos previstos en el apartado de movimiento de tierras.

Los operarios no deberán permanecer en el radio de acción de máquinas o vehículos en movimientos.

Los operarios no deberán permanecer debajo de cargas suspendidas.



Financiado por la Unión Europea
NextGenerationEU



GOBIERNO
DE ESPAÑA

MINISTERIO
DE AGRICULTURA, PESCA
Y ALIMENTACIÓN



MODERNIZACIÓN Y MEJORA DE LA EFICIENCIA ENERGÉTICA CON LA INCORPORACIÓN DE ENERGÍAS RENOVABLES EN LA ZONA REGABLE DEL CANAL DE ARAGÓN Y CATALUÑA (COMUNIDAD GENERAL DE REGANTES DEL CANAL DE ARAGÓN Y CATALUÑA)

El ascenso o descenso de cargas se realizará lentamente, evitando movimientos bruscos que provoquen su caída.

Las cargas no serán superiores a las indicadas.

La maquinaria a utilizar en la excavación cumplirá con las especificaciones contempladas en este documento dentro del apartado de maquinaria.

La maquinaria dispondrá de un sistema óptico - acústico para señalar la maniobra.

Retirar clavos y materiales punzantes.

Prohibido trabajar en caso de hielo, nieve o vientos superiores a 70 km/h.

Equipos de protección individual

- Casco de seguridad
- Protectores auditivos
- Gafas de seguridad antiimpactos
- Gafas antipolvo
- Mascarillas contra partículas y polvo
- Guantes contra cortes y vibraciones
- Guantes de goma o PVC
- Calzado con suela anticlavos y puntera reforzada
- Botas de goma o PVC
- Cinturón portaherramientas
- Fajas de protección dorso lumbar
- Mandil de protección
- Chaleco reflectante
- Ropa de trabajo adecuada
- Ropa de trabajo impermeable
- Crema de protección solar

1.10.1.15 Estructuras

Procedimiento

Operaciones a desarrollar previstas en el proyecto

Se contempla en esta unidad de obra el procedimiento constructivo que incluye todas las operaciones para la realización de las estructuras metálicas a realizar, conforme se especifica en el proyecto de ejecución.



Financiado por la Unión Europea
NextGenerationEU



GOBIERNO
DE ESPAÑA

MINISTERIO
DE AGRICULTURA, PESCA
Y ALIMENTACIÓN



SOCIEDAD MERCANTIL ESTATAL
DE INFRAESTRUCTURAS AGRARIAS
Reiasa



MODERNIZACIÓN Y MEJORA DE LA EFICIENCIA ENERGÉTICA CON LA INCORPORACIÓN DE ENERGÍAS RENOVABLES EN LA ZONA REGABLE DEL CANAL DE ARAGÓN Y CATALUÑA (COMUNIDAD GENERAL DE REGANTES DEL CANAL DE ARAGÓN Y CATALUÑA)

Identificación y evaluación de riesgos con la valoración de la eficacia de la prevención adoptada y aplicada en esta unidad de obra

- Caída de personas a distinto nivel
- Caída de personas al mismo nivel
- Caída a distinto nivel de objetos
- Caída al mismo nivel de objetos
- Choques contra objetos móviles o inmóviles
- Golpes o cortes por objetos
- Atrapamiento por o entre objetos
- Atrapamiento o atropello por vehículos
- Sobreesfuerzos
- Pisadas sobre objetos punzantes
- Proyección de fragmentos o partículas
- Ruido
- Vibraciones
- Infecciones o afecciones cutáneas
- Contactos eléctricos directos o indirectos
- Incendios
- Explosiones
- Emisión de polvo. Inhalación o molestias en los ojos
- Exposición a radiaciones
- Exposición a clima extremo
- Quemaduras

Medidas preventivas y protecciones técnicas adoptadas, tendentes a controlar y reducir los riesgos anteriores

Medidas preventivas

Durante la ejecución de esta fase los RECURSOS PREVENTIVOS tendrán presencia permanente en obra ya que concurren alguno de los supuestos por los que el Real Decreto 604/2006 exige su presencia.

Prohibido trabajar en caso de hielo, nieve o vientos superiores a 50 km/h.

Iluminación suficiente en la zona de trabajo.

La zona de actuación deberá permanecer ordenada, libre de obstáculos y limpia de residuos.



Financiado por la Unión Europea
NextGenerationEU



MODERNIZACIÓN Y MEJORA DE LA EFICIENCIA ENERGÉTICA CON LA INCORPORACIÓN DE ENERGÍAS RENOVABLES EN LA ZONA REGABLE DEL CANAL DE ARAGÓN Y CATALUÑA (COMUNIDAD GENERAL DE REGANTES DEL CANAL DE ARAGÓN Y CATALUÑA)

Cuando las temperaturas sean extremas, especialmente en las conocidas «olas de calor» se podrán proponer horarios distintos que permitan evitar las horas de mayor insolación.

Prohibido colgar conducciones eléctricas o focos de luz de armaduras, perfiles o elementos no dispuestos específicamente.

Los materiales se acopiarán alejados de zonas de circulación, de manera que no provoquen sobrecargas en forjados, caídas o vuelcos.

El almacenamiento de cargas en forjados se realizará lo más próximo a vigas o muros de carga.

Los operarios no circularán sobre la estructura sin disponer de las medidas de seguridad.

Los operarios no deberán permanecer debajo de cargas suspendidas.

El ascenso o descenso de cargas se realizará por medios mecánicos, lentamente, evitando movimientos bruscos que provoquen su caída.

Los encofrados, las piezas prefabricadas pesadas o los soportes temporales y los apuntalamientos sólo se podrán montar o desmontar bajo vigilancia, control y dirección del personal competente.

Queda terminantemente prohibido trepar por la estructura.

Equipos de protección individual

- Casco de seguridad
- Casco con barbuquejo
- Protectores auditivos
- Gafas de seguridad antiimpactos
- Gafas antipolvo
- Pantalla protección para soldadura
- Mascarillas contra partículas y polvo
- Guantes contra cortes y vibraciones
- Guantes de goma o PVC
- Calzado con suela anticlavos y puntera reforzada
- Cinturón de seguridad y puntos de amarre
- Cinturón de seguridad, arnés y dispositivo anticaídas
- Cinturón portaherramientas
- Fajas de protección dorso lumbar
- Ropa de trabajo adecuada
- Ropa de trabajo impermeable



Financiado por la Unión Europea
NextGenerationEU



MODERNIZACIÓN Y MEJORA DE LA EFICIENCIA ENERGÉTICA CON LA INCORPORACIÓN DE ENERGÍAS RENOVABLES EN LA ZONA REGABLE DEL CANAL DE ARAGÓN Y CATALUÑA (COMUNIDAD GENERAL DE REGANTES DEL CANAL DE ARAGÓN Y CATALUÑA)

- Crema de protección solar

1.10.1.16 Hormigonado

Procedimiento

Operaciones a desarrollar previstas en el proyecto

Durante las labores de hormigonado, se utilizarán pequeños utensilios, pequeña maquinaria, así como medios auxiliares. El hormigonado se llevará a cabo mediante camión y vertido mediante canaleta.

Identificación y evaluación de riesgos con la valoración de la eficacia de la prevención adoptada y aplicada en esta unidad de obra

- Caída de personas y/u objetos al mismo nivel.
- Caída de personas y/u objetos a distinto nivel.
- Caída de personas y/u objetos al vacío.
- Hundimiento de encofrados.
- Heridas punzantes en pies y manos.
- Pisadas sobre objetos punzantes.
- Pisadas sobre superficies de tránsito.
- Las derivadas de trabajos sobre suelos húmedos o mojados.
- Contactos con el hormigón (dermatitis por cementos).
- Salpicaduras de hormigón en los ojos.
- Fallo de entibaciones.
- Corrimiento de tierras.
- Los derivados de la ejecución de trabajos bajo circunstancias meteorológicas adversas.
- Atrapamientos.
- Atropellos por maquinaria
- Vibraciones por manejo de agujas vibrantes.
- Ruido ambiental.
- Electrocutación. Contactos eléctricos.

Medidas preventivas y protecciones técnicas adoptadas, tendentes a controlar y reducir los riesgos anteriores

Medidas preventivas

Se instalarán fuertes topes final de recorrido de los camiones hormigonera, en evitación de vuelcos.



Financiado por la Unión Europea
NextGenerationEU



GOBIERNO
DE ESPAÑA

MINISTERIO
DE AGRICULTURA, PESCA
Y ALIMENTACIÓN



SOCIEDAD MERCANTIL ESTATAL
DE INFRAESTRUCTURAS AGRARIAS
Rseiasa



MODERNIZACIÓN Y MEJORA DE LA EFICIENCIA ENERGÉTICA CON LA INCORPORACIÓN DE ENERGÍAS RENOVABLES EN LA ZONA REGABLE DEL CANAL DE ARAGÓN Y CATALUÑA (COMUNIDAD GENERAL DE REGANTES DEL CANAL DE ARAGÓN Y CATALUÑA)

Se prohíbe acercar las ruedas de los camiones hormigoneras a menos de 2 m. (como norma general) del borde de la excavación.

Se prohíbe situar a los operarios detrás de los camiones hormigonera durante el retroceso.

Se instalarán barandillas sólidas en el frente de la excavación protegiendo el tajo.

Se instalará línea de vida temporal amarrada a "puntos sólidos", en el que enganchar el mosquetón del cinturón de seguridad en los tajos con riesgo de caída desde altura.

La maniobra de vertido será dirigida por un responsable que vigilará no se realicen maniobras inseguras.

Las canaletas del camión se limpiarán dentro de la zona de obra, para evitar caídas de material sobre la vía pública. Si esta circunstancia casualmente ocurriese, se limpiará la vía de forma inmediata.

El camión de hormigón debe salir del tajo con la canaleta totalmente recogida.

Equipos de protección individual

- Casco de seguridad
- Calzado de seguridad clase III
- Mono de trabajo y en su caso trajes impermeables para ambientes lluviosos
- Guantes de cuero o goma
- chaleco reflectante

1.10.1.17 Instalación eléctrica – baja tensión

Procedimiento

Operaciones a desarrollar previstas en el proyecto

La ejecución de las instalaciones en vías urbanas de baja tensión conforme a las especificaciones técnicas y trazados establecidas en el proyecto, incluyen las operaciones de tendido de líneas, ejecución de arquetas de conexionado, conexionado de líneas, protección de cables y pruebas de servicio.

Una vez realizado el tendido de línea, se colocarán las peanas y los cuadros generales de protección, realizando por último el tapado de arena y la señalización de las líneas de baja tensión.

Los cables protegidos se aplicarán en sustitución de las redes aéreas convencionales

Identificación y evaluación de riesgos evaluados con la valoración de la eficacia de la prevención adoptada y aplicada.



Financiado por la Unión Europea
NextGenerationEU



MODERNIZACIÓN Y MEJORA DE LA EFICIENCIA ENERGÉTICA CON LA INCORPORACIÓN DE ENERGÍAS RENOVABLES EN LA ZONA REGABLE DEL CANAL DE ARAGÓN Y CATALUÑA (COMUNIDAD GENERAL DE REGANTES DEL CANAL DE ARAGÓN Y CATALUÑA)

- Caída de personas al mismo nivel.
- Caída de personas a distinto nivel.
- Caída de objetos por desplome o derrumbamiento.
- Caída de materiales o elementos en manipulación.
- Choques y golpes contra objetos inmóviles.
- Sobreesfuerzos o posturas inadecuadas.
- Contacto con sustancias nocivas o tóxicas.
- Contactos eléctricos.
- Golpes y cortes por objetos o herramientas.
- Exposición al ruido.
- Exposición a vibraciones.
- Proyección de fragmentos o partículas.
- Pisadas sobre objetos.

Medidas preventivas y protecciones técnicas adoptadas, tendentes a controlar y reducir los riesgos anteriores

Medidas preventivas

Todas las medidas expuestas son acordes al "Real Decreto 614/2001, de 8 de junio, sobre disposiciones mínimas para la protección de la salud y seguridad de los trabajadores frente al riesgo eléctrico" y en caso de contradicción, prevalecerá lo indicado en dicha normativa.

Los operarios tendrán los Equipos de Protección Individual correspondientes para la realización de las tareas.

Se ordenará prohibir tocar los conductores. La prohibición se indicará mediante carteles apropiados colocándolos en los locales o elementos que tengan instalaciones de BAJA TENSIÓN.

En la instalación del tendido de la línea de media tensión se tendrá en cuenta que los aparatos de mano deberán ser de la clase T.B.T para los trabajos efectuados en el interior de los recintos.

El aislamiento entre el cuerpo del trabajador y las paredes se vuelve peligrosamente débil por las condiciones particulares de trabajo.

En la fase de obra de apertura y cierre de zanjas se esmerará el orden y la limpieza de la obra, para evitar los riesgos de pisadas o tropezones.

Los tajos estarán bien iluminados, entre los 200-300 lux.

La iluminación mediante portátiles se efectuará utilizando 'portalámparas estancos con mango aislante', y rejilla de protección de la bombilla, alimentados a tensión de seguridad.



Financiado por la Unión Europea
NextGenerationEU



MODERNIZACIÓN Y MEJORA DE LA EFICIENCIA ENERGÉTICA CON LA INCORPORACIÓN DE ENERGÍAS RENOVABLES EN LA ZONA REGABLE DEL CANAL DE ARAGÓN Y CATALUÑA (COMUNIDAD GENERAL DE REGANTES DEL CANAL DE ARAGÓN Y CATALUÑA)

Se prohibirá el conexionado de cables a los cuadros de suministro eléctrico de obra, sin la utilización de las clavijas macho-hembra.

Se acotarán las zonas de trabajo para evitar accidentes.

Se suspenderán los trabajos en condiciones atmosféricas adversas.

Se verificará el estado de los cables de las máquinas portátiles para evitar contactos eléctricos.

Las escaleras de mano a utilizar para acceder a los tajos cuando proceda serán del tipo 'tijera', dotadas con zapatas antideslizantes y cadenilla limitadora de apertura, para evitar los riesgos por trabajos realizados sobre superficies inseguras y estrechas.

Se prohibirá en general en esta obra, la utilización de escaleras de mano o de andamios sobre borriquetas, en lugares con riesgo de caída desde altura durante los trabajos de electricidad, si antes no se han instalado las protecciones de seguridad adecuadas.

Las herramientas a utilizar por los electricistas instaladores estarán protegidas con material aislante normalizado contra los contactos con la energía eléctrica.

Las pruebas de funcionamiento de la instalación eléctrica serán anunciadas a todo el personal de la obra antes de ser iniciadas, para evitar accidentes.

Antes de hacer entrar en carga a la instalación eléctrica se hará una revisión en profundidad de las conexiones de mecanismos, protecciones y empalmes de los cuadros generales eléctricos directos o indirectos, de acuerdo con el Reglamento Electrotécnico de Baja Tensión.

Equipos de protección individual

- Casco de polietileno con barbuquejo.
- Arnés de seguridad.
- Calzado de seguridad con suela aislante.
- Guantes de cuero y guantes de goma.
- Botas de goma o de P.V.C. de seguridad.
- Ropa de trabajo.
- Gafas de seguridad antiproyecciones

1.10.1.18 Instalación eléctrica – media tensión

Procedimiento

Operaciones a desarrollar previstas en el proyecto



Financiado por la Unión Europea
NextGenerationEU



MODERNIZACIÓN Y MEJORA DE LA EFICIENCIA ENERGÉTICA CON LA INCORPORACIÓN DE ENERGÍAS RENOVABLES EN LA ZONA REGABLE DEL CANAL DE ARAGÓN Y CATALUÑA (COMUNIDAD GENERAL DE REGANTES DEL CANAL DE ARAGÓN Y CATALUÑA)

La ejecución de las instalaciones en vías urbanas de media tensión se realizará conforme a las especificaciones técnicas y trazados establecidos en el proyecto, incluyen las operaciones de tendido de líneas, ejecución de arquetas de conexionado, conexionado de líneas, protección de cables y pruebas de servicio.

Una vez realizado el tendido de línea de media tensión se colocarán las peanas y los cuadros generales de protección, realizando por último el tapado de arena y la señalización de las líneas de media tensión.

Los cables protegidos se aplican en sustitución de las redes aéreas convencionales.

Identificación y evaluación de riesgos evaluados con la valoración de la eficacia de la prevención adoptada y aplicada.

- Caída de personas al mismo nivel.
- Caída de personas a distinto nivel.
- Cortes por manejo de herramientas manuales.
- Cortes por manejo de las guías y conductores.
- Pinchazos en las manos por manejo de guías y conductores.
- Golpes por herramientas manuales.
- Sobreesfuerzos por posturas forzadas.
- Quemaduras.
- Electrocutación.

Medidas preventivas y protecciones técnicas adoptadas, tendentes a controlar y reducir los riesgos anteriores

Medidas preventivas

Todas las medidas expuestas son acordes al "Real Decreto 614/2001, de 8 de junio, sobre disposiciones mínimas para la protección de la salud y seguridad de los trabajadores frente al riesgo eléctrico" y en caso de contradicción, prevalecerá lo indicado en dicha normativa.

Se ordenará prohibir tocar los conductores de MEDIA TENSIÓN. La prohibición se indicará mediante carteles apropiados colocándolos en los locales o elementos que tengan instalaciones de MEDIA TENSIÓN.

En la instalación del tendido de la línea de media tensión se tendrá en cuenta que los aparatos portátiles de mano deberán ser de la clase T.B.T para los trabajos efectuados en el interior de los recintos. El aislamiento entre el cuerpo del trabajador y las paredes se vuelve peligrosamente débil por las condiciones particulares de trabajo. De modo general la protección casi absoluta no puede ser lograda más que con el empleo de una máquina alimentada en baja tensión, solución recomendada sobre obra para todo utillaje portátil.



Financiado por la Unión Europea
NextGenerationEU



MODERNIZACIÓN Y MEJORA DE LA EFICIENCIA ENERGÉTICA CON LA INCORPORACIÓN DE ENERGÍAS RENOVABLES EN LA ZONA REGABLE DEL CANAL DE ARAGÓN Y CATALUÑA (COMUNIDAD GENERAL DE REGANTES DEL CANAL DE ARAGÓN Y CATALUÑA)

Los operarios tendrán los Equipos de Protección Individual correspondientes para la realización de las tareas.

Los trabajos estarán supervisados por una persona competente en la materia.

El almacén para acopio de material eléctrico se ubicará en el lugar señalado en los planos.

En la fase de obra de apertura y cierre de rozas se esmerará el orden y la limpieza de la obra, para evitar los riesgos de pisadas o tropezones.

La iluminación en los tajos no será inferior a los 100lux, medidos a 2m del suelo.

La iluminación mediante portátiles se efectuará utilizando portalámparas estancos con mango aislante y rejilla de protección de la bombilla, alimentados a tensión de seguridad.

Se prohíbe el conexionado de cables a los cuadros de suministro eléctrico de obra, sin la utilización de las clavijas macho-hembra.

Las herramientas de los instaladores eléctricos cuyo aislamiento esté deteriorado serán retiradas y sustituidas por otras en buen estado, de forma inmediata.

Para evitar la conexión accidental a la red, de la instalación eléctrica, el último cableado que se ejecutará será el que va dentro del cuadro general al de la compañía suministradora, guardando en lugar seguro los mecanismos necesarios para la conexión, que serán los últimos en instalarse.

Las pruebas de funcionamiento de la instalación serán anunciadas antes de ser iniciadas, evitando accidentes.

Equipos de protección individual

- Casco de polietileno con barbuquejo.
- Arnés de seguridad.
- Calzado de seguridad con suela aislante.
- Guantes de cuero.
- Botas de goma o de P.V.C. de seguridad.
- Ropa de trabajo.
- Gafas de seguridad antiproyecciones

1.10.1.19 Manipulación manual de cargas

Procedimiento

Operaciones a desarrollar previstas en el proyecto



Financiado por la Unión Europea
NextGenerationEU



MODERNIZACIÓN Y MEJORA DE LA EFICIENCIA ENERGÉTICA CON LA INCORPORACIÓN DE ENERGÍAS RENOVABLES EN LA ZONA REGABLE DEL CANAL DE ARAGÓN Y CATALUÑA (COMUNIDAD GENERAL DE REGANTES DEL CANAL DE ARAGÓN Y CATALUÑA)

Esta unidad de obra tendrá en cuenta todo el material que el obrero pueda cargar de forma Manual dentro de la obra.

Identificación y evaluación de riesgos evaluados con la valoración de la eficacia de la prevención adoptada y aplicada

- Caídas de personas a distinto nivel.
- Caídas de objetos por desplome o derrumbamiento.
- Caídas de objetos en manipulación.
- Cortes.
- Golpes.
- Pisadas sobre objetos.
- Atrapamiento por o entre objetos.
- Sobreesfuerzos.
- Caídas de personas al mismo nivel

Medidas preventivas y protecciones técnicas adoptadas, tendentes a controlar y reducir los riesgos anteriores

Medidas preventivas

Siempre que se deban mover o transportar cargas se intentarán usar los medios auxiliares de que se disponga: transpaletas, carretillas, polipastos, planos inclinados, palancas, etc.

Las paletas cargadas y los recipientes pesados sólo deberán moverse con medios mecánicos, nunca a brazo.

No trate solo de transportar cargas pesadas, voluminosas o irregulares. En casos así, pida ayuda a uno o varios de sus compañeros.

Utilizar protección lumbar.

Antes de levantar una carga para transportarla:

Deténgase a estimar cuál puede ser su peso aproximado, cuál es el estado del embalaje, la firmeza de las asas, etc.

Preste atención a las partes salientes-maderas, clavos, tornillos, alambres, etc. Y si es posible, elimínelos.

Quite los objetos que puedan estar depositados sobre la carga.

Asegúrese de que el trayecto por donde luego la llevará, estará libre de obstáculos.



Financiado por la Unión Europea
NextGenerationEU



MODERNIZACIÓN Y MEJORA DE LA EFICIENCIA ENERGÉTICA CON LA INCORPORACIÓN DE ENERGÍAS RENOVABLES EN LA ZONA REGABLE DEL CANAL DE ARAGÓN Y CATALUÑA (COMUNIDAD GENERAL DE REGANTES DEL CANAL DE ARAGÓN Y CATALUÑA)

Para evitar lesiones al levantar a mano una carga del suelo, debe adoptarse una postura de seguridad. la forma correcta de realizar el movimiento responde a los pasos siguientes:

- Acerque los pies a la carga tanto como sea posible.
- Agáchese, doblando las rodillas, de forma que la carga quede entre las piernas dobladas. Mantenga la espalda recta.
- Agarrar la carga usando las palmas de las manos y la base de los dedos (no se debe agarrar con la punta de los dedos)
- Levantar la carga enderezando las piernas, manteniendo la espalda recta y los brazos pegados al cuerpo.
- Para transportar la carga después de levantarla, acercarla al cuerpo todo lo posible, andando a pasos cortos y manteniendo el cuerpo erguido.
- Para depositar la carga, deberá actuarse de forma inversa a la indicada para levantarla.

Equipos de protección individual

- Casco de polietileno.
- Guantes de PVC, goma o cuero (dependiendo de material a mover).
- Botas de seguridad.
- Ropa de trabajo.
- Traje de agua.

1.10.1.20 Elevación y carga de elementos prefabricados

Procedimiento

Operaciones a desarrollar previstas en el proyecto

Se contempla en esta unidad de obra el procedimiento para la elevación y carga de los distintos elementos prefabricados de gran peso como pueden ser válvulas, carretes, etc.

Identificación y evaluación de riesgos evaluados con la valoración de la eficacia de la prevención adoptada y aplicada

- Caídas al mismo nivel
- Caída de carga en suspensión.
- Golpes por objetos durante maniobras con cargas suspendidas.
- Sobreesfuerzos.
- Contactos eléctricos indirectos.
- Atropellos.



Financiado por la Unión Europea
NextGenerationEU



MODERNIZACIÓN Y MEJORA DE LA EFICIENCIA ENERGÉTICA CON LA INCORPORACIÓN DE ENERGÍAS RENOVABLES EN LA ZONA REGABLE DEL CANAL DE ARAGÓN Y CATALUÑA (COMUNIDAD GENERAL DE REGANTES DEL CANAL DE ARAGÓN Y CATALUÑA)

- Vuelco de la maquinaria.

Medidas preventivas y protecciones técnicas adoptadas, tendentes a controlar y reducir los riesgos anteriores

Medidas preventivas

El izado de elementos se hará suspendiendo la carga en dos puntos separados lo suficiente para que la carga permanezca estable.

El izado de elementos de tamaño reducido se hará en bandejas emplintadas.

Quedan prohibidos "los colmos" que puedan ocasionar derrames accidentales.

Los recipientes para transportar líquidos se llenarán al 50% para evitar derrames.

No guiar las cargas elevadas con las manos y vigilar su izado para que sea estable.

El izado de cargas se guiará con cuerdas de control seguro para evitar penduleos y choques con partes de la construcción.

Comprobar que el buen estado del pestillo de seguridad.

No permanecer en la zona bajo la cual se estén desplazando las cargas.

No sobrepasar la carga máxima de utilización, que debe estar visible, para los montacargas, grúas y demás aparatos de elevación.

Durante las operaciones de estibado de cargas vigilar el buen estado de las cuerdas, cadenas, eslingas, ganchos, etc.

Aislar de aristas vivas las eslingas, cadenas y cuerdas.

Amarrar las cargas largas, puntiagudas (planchas, hierros para el hormigón), de tal forma que no puedan separarse durante el transporte.

Utilizar accesorios adecuados para el transporte a granel de materiales que no pueden estibarse correctamente.

No sobrecargar las paletas ni los montacargas.

Apilar los materiales correctamente.



Financiado por la Unión Europea
NextGenerationEU



GOBIERNO
DE ESPAÑA

MINISTERIO
DE AGRICULTURA, PESCA
Y ALIMENTACIÓN



SOCIEDAD MERCANTIL ESTATAL
DE INFRAESTRUCTURAS AGRARIAS
Rseiasa



MODERNIZACIÓN Y MEJORA DE LA EFICIENCIA ENERGÉTICA CON LA INCORPORACIÓN DE ENERGÍAS RENOVABLES EN LA ZONA REGABLE DEL CANAL DE ARAGÓN Y CATALUÑA (COMUNIDAD GENERAL DE REGANTES DEL CANAL DE ARAGÓN Y CATALUÑA)

Evitar que la carga no pase sobre las personas.

No superar las cargas máximas indicadas por el fabricante.

Cuando el gruísta no tenga visibilidad del recorrido total de la carga, éste será ayudado por un señalista.

Cuando trabaje en las proximidades de líneas eléctricas asegúrese de que en los movimientos de la grúa no se puede sobrepasar la zona de seguridad.

En la planificación de los trabajos de cara a la ejecución del plan de seguridad y salud se indicarán las medidas y el peso de los paneles que se tienen que colocar, así como el procedimiento a la hora de cargarlos o manipularlos, para evitar cualquier posible mala praxis de ergonomía aludiendo al Real Decreto 487/1997, de 14 de abril, sobre disposiciones mínimas de seguridad y salud relativas a la manipulación manual de cargas que entrañe riesgos, en particular dorso lumbares, para los trabajadores. También en función a la normativa de seguridad estructural del R.D. 314/2006 (DB-SE). Ya que se tiene previsto colocar 3.200 paneles fotovoltaicos en una plataforma flotante, según la memoria del proyecto, es importante que se haga de forma adecuada sin comprometer la salud de los trabajadores ni la calidad del material.

Equipos de protección colectiva

- Gancho dotado de pestillo de seguridad. (con acotamiento del radio de acción de la carga suspendida).

Equipos de protección individual

- Casco de polietileno.
- Guantes de PVC, goma o cuero.
- Botas de seguridad.
- Ropa de trabajo.
- Chaleco reflectante en las zonas de paso de tráfico rodado o maquinaria.
- Chaleco salvavidas en zonas con riesgo de caída al mar.

1.10.1.21 Hincas.

Procedimiento

Operaciones a desarrollar previstas en el proyecto

La hincas es un proceso utilizado en la construcción para instalar tuberías, pilotes u otros elementos en el suelo. En este proyecto se plantean varias hincas para que nuestra red de riego salve distintas infraestructuras que su trazado intercepta.



Financiado por la Unión Europea
NextGenerationEU



MODERNIZACIÓN Y MEJORA DE LA EFICIENCIA ENERGÉTICA CON LA INCORPORACIÓN DE ENERGÍAS RENOVABLES EN LA ZONA REGABLE DEL CANAL DE ARAGÓN Y CATALUÑA (COMUNIDAD GENERAL DE REGANTES DEL CANAL DE ARAGÓN Y CATALUÑA)

Identificación y evaluación de riesgos evaluados con la valoración de la eficacia de la prevención adoptada y aplicada

- Caída de objetos
- Atrapamiento o aplastamiento
- Lesiones por manipulación de elementos pesados

Medidas preventivas y protecciones técnicas adoptadas, tendentes a controlar y reducir los riesgos anteriores

Medidas preventivas

Establecer una zona de exclusión alrededor del área de trabajo elevada.

Utilizar señales y barreras de seguridad para advertir sobre la zona de peligro.

Asegurar adecuadamente los objetos y herramientas utilizados en la hinca.

Proporcionar cascos de seguridad a los trabajadores.

Realizar un estudio geotécnico previo para evaluar la estabilidad del terreno.

Capacitar adecuadamente a los operadores de maquinaria sobre las mejores prácticas de operación y seguridad.

Utilizar dispositivos de estabilización, como patas de apoyo o contrapesos.

Implementar un sistema de monitoreo durante la hinca.

Establecer procedimientos de trabajo seguro que incluyan la distancia adecuada entre la maquinaria y las estructuras circundantes.

Capacitar a los trabajadores sobre cómo posicionarse y moverse de manera segura durante la hinca.

Utilizar dispositivos de seguridad, como sensores o alarmas, para detectar la proximidad de objetos o personas y detener automáticamente la operación de hinca.

Proporcionar equipos de elevación adecuados, como grúas o montacargas.

Capacitar a los trabajadores sobre las técnicas adecuadas de levantamiento y manejo de cargas.

Utilizar ayudas mecánicas, como poleas o cabrestantes, para facilitar el levantamiento y la colocación de los elementos.



Financiado por la Unión Europea
NextGenerationEU



MODERNIZACIÓN Y MEJORA DE LA EFICIENCIA ENERGÉTICA CON LA INCORPORACIÓN DE ENERGÍAS RENOVABLES EN LA ZONA REGABLE DEL CANAL DE ARAGÓN Y CATALUÑA (COMUNIDAD GENERAL DE REGANTES DEL CANAL DE ARAGÓN Y CATALUÑA)

Equipos de protección individual

- Casco de seguridad
- Gafas de seguridad
- Protección auditiva
- Calzado de seguridad
- Guantes de protección
- Ropa de protección

1.10.2 MAQUINARIA Y EQUIPOS

La distinta maquinaria que se tiene previstas en esta obra es la siguiente:

- Retroexcavadora
- Retropala o cargadora retroexcavadora
- Camión de transporte
- Camión cuba de agua
- Camino grúa
- Camión hormigonera
- Vibrador
- Pequeñas compactadoras pisonos mecánicos
- Hormigonera eléctrica
- Equipo para soldadura y oxicorte
- Radial
- Herramientas manuales

A continuación, se desarrollan cada una de ellas:

1.10.2.1 Retroexcavadora

Identificación y evaluación de riesgos evaluados con la valoración de la eficacia de la prevención adoptada y aplicada.

- Atropellos por falta de visibilidad, velocidad inadecuada u otras causas
- Desplazamientos inesperados de la máquina por terreno excesivamente inclinado o por presencia de barro
- Máquina en funcionamiento fuera de control por abandono de la cabina sin desconectar la máquina o por estar mal frenada
- Vuelco de la máquina por inclinación excesiva del terreno
- Caída por pendientes



Financiado por la Unión Europea
NextGenerationEU



MODERNIZACIÓN Y MEJORA DE LA EFICIENCIA ENERGÉTICA CON LA INCORPORACIÓN DE ENERGÍAS RENOVABLES EN LA ZONA REGABLE DEL CANAL DE ARAGÓN Y CATALUÑA (COMUNIDAD GENERAL DE REGANTES DEL CANAL DE ARAGÓN Y CATALUÑA)

- Choque con otros vehículos
- Contacto con líneas eléctricas aéreas o enterradas
- Interferencias con infraestructuras urbanas, alcantarillado, agua, gas, teléfono o electricidad
- Incendio
- Quemaduras, por ejemplo, en trabajos de mantenimiento
- Atrapamientos
- Proyección de objetos
- Caída de personas desde la máquina
- Golpes
- Ruidos propios y ambientales
- Vibraciones
- Los derivados de trabajos en ambientes polvorientos.
- Los derivados de los trabajos en condiciones meteorológicas extremas

Medidas preventivas y protecciones técnicas adoptadas, tendentes a controlar y reducir los riesgos anteriores

Deberán ir provistas de cabina antivuelco, asiento anatómico y disposición de controles y mandos perfectamente accesibles por el operario.

Los caminos de circulación interna de la obra, se cuidarán para evitar blandones y embarramientos excesivos que mermen la seguridad de la circulación de la maquinaria.

No se admitirán en esta obra máquinas que no vengan con la protección de cabina antivuelco o pórtico de seguridad.

Se prohibirá que los conductores abandonen la máquina con el motor en marcha.

Se prohibirá que los conductores abandonen la pala con la cuchara izada y sin apoyar en el suelo.

La cuchara durante los transportes de tierras, permanecerá lo más baja posible para poder desplazarse con la máxima estabilidad.

Los ascensos o descensos en carga de la máquina se efectuarán siempre utilizando marchas cortas.

La circulación sobre terrenos desiguales se efectuará a velocidad lenta.

Se prohibirá transportar personas en el interior de la cuchara.

Se prohibirá izar personas para acceder a trabajos puntuales utilizando la cuchara.



Financiado por la Unión Europea
NextGenerationEU



MODERNIZACIÓN Y MEJORA DE LA EFICIENCIA ENERGÉTICA CON LA INCORPORACIÓN DE ENERGÍAS RENOVABLES EN LA ZONA REGABLE DEL CANAL DE ARAGÓN Y CATALUÑA (COMUNIDAD GENERAL DE REGANTES DEL CANAL DE ARAGÓN Y CATALUÑA)

Las máquinas a utilizar en esta obra, estarán dotadas de un extintor, timbrado y con las revisiones al día.

Las máquinas a utilizar en esta obra, estarán dotadas de luces y bocina de retroceso.

Se prohibirá arrancar el motor sin antes cerciorarse de que no hay nadie en el área de operación de la pala.

Los conductores se cerciorarán de que no existe peligro para los trabajadores que se encuentren en el interior de pozos o zanjas próximos al lugar de excavación.

Se acotará a una distancia igual a la del alcance máximo del brazo excavador, el entorno de la máquina. Se prohíbe en la zona la realización de trabajos la permanencia de personas.

Se prohibirá en esta obra utilizar la retroexcavadora como una grúa, para la introducción de piezas, tuberías, etc., en el interior de las zanjas.

Se prohibirá realizar trabajos en el interior de las trincheras o zanjas, en la zona de alcance del brazo de la retro.

A los maquinistas de estas máquinas se les comunicará por escrito la correspondiente normativa preventiva, antes del inicio de los trabajos.

Equipos de protección individual

- Casco de seguridad (de uso obligatorio para abandonar la cabina).
- Ropa de trabajo.
- Guantes de cuero.
- Cinturón elástico antivibratorio.
- Calzado clase III
- Botas impermeables (terreno embarrado).
- Protección del aparato respiratorio en trabajos con tierras pulvígenas, se deberá hacer uso de mascarillas

1.10.2.2 Retropala o cargadora retroexcavadora

Identificación y evaluación de riesgos evaluados con la valoración de la eficacia de la prevención adoptada y aplicada.

- Atropello
- Vuelco de la máquina
- Choque contra otros vehículos
- Quemaduras



Financiado por la Unión Europea
NextGenerationEU



MODERNIZACIÓN Y MEJORA DE LA EFICIENCIA ENERGÉTICA CON LA INCORPORACIÓN DE ENERGÍAS RENOVABLES EN LA ZONA REGABLE DEL CANAL DE ARAGÓN Y CATALUÑA (COMUNIDAD GENERAL DE REGANTES DEL CANAL DE ARAGÓN Y CATALUÑA)

- Atrapamientos
- Caída de personas desde la máquina
- Golpes
- Ruido propio y de conjunto
- Vibraciones

Medidas preventivas y protecciones técnicas adoptadas, tendentes a controlar y reducir los riesgos anteriores

Los caminos de circulación interna de la obra, se cuidarán para evitar blandones y embarramientos excesivos que mermen la seguridad de la circulación de la maquinaria.

No se admitirán en esta obra máquinas que no vengan con la protección de cabina antivuelco o pórtico de seguridad.

Se prohibirá que los conductores abandonen la máquina con el motor en marcha.

Se prohibirá que los conductores abandonen la pala con la cuchara izada y sin apoyar en el suelo.

La cuchara durante los transportes de tierras, permanecerá lo más baja posible para poder desplazarse con la máxima estabilidad.

Los ascensos o descensos en carga de la máquina se efectuarán siempre utilizando marchas cortas.

La circulación sobre terrenos desiguales se efectuará a velocidad lenta.

Se prohibirá transportar personas en el interior de la cuchara.

Se prohibirá izar personas para acceder a trabajos puntuales utilizando la cuchara.

Las máquinas a utilizar en esta obra, estarán dotadas de un extintor, timbrado y con las revisiones al día.

Las máquinas a utilizar en esta obra, estarán dotadas de luces y bocina de retroceso.

Se prohibirá arrancar el motor sin antes cerciorarse de que no hay nadie en el área de operación de la pala.

Los conductores se cerciorarán de que no existe peligro para los trabajadores que se encuentren en el interior de pozos o zanjas próximos al lugar de excavación.

Se acotará a una distancia igual a la del alcance máximo del brazo excavador, el entorno de la máquina. Se prohíbe en la zona de la realización de trabajos, la permanencia de personas.



Financiado por la Unión Europea
NextGenerationEU



MODERNIZACIÓN Y MEJORA DE LA EFICIENCIA ENERGÉTICA CON LA INCORPORACIÓN DE ENERGÍAS RENOVABLES EN LA ZONA REGABLE DEL CANAL DE ARAGÓN Y CATALUÑA (COMUNIDAD GENERAL DE REGANTES DEL CANAL DE ARAGÓN Y CATALUÑA)

Se prohibirá en esta obra utilizar la retroexcavadora como una grúa, para la introducción de piezas, tuberías, etc., en el interior de las zanjas.

Se prohibirá realizar trabajos en el interior de las trincheras o zanjas, en la zona de alcance del brazo de la retro.

A los maquinistas de estas máquinas se les comunicará por escrito la correspondiente normativa preventiva, antes del inicio de los trabajos.

Equipos de protección individual

- Casco de seguridad (de uso obligatorio para abandonar la cabina).
- Ropa de trabajo.
- Guantes de cuero.
- Cinturón elástico antivibratorio.
- Calzado clase III
- Botas impermeables (terreno embarrado).

1.10.2.3 Camión de transporte

Identificación y evaluación de riesgos evaluados con la valoración de la eficacia de la prevención adoptada y aplicada.

- Atropello de personas.
- Choque contra otros vehículos.
- Vuelco del camión.
- Caídas.
- Atrapamientos.

Medidas preventivas y protecciones técnicas adoptadas, tendentes a controlar y reducir los riesgos anteriores

Antes de iniciar las maniobras de carga y descarga del material además de haber sido instalado el freno de mano de la cabina del camión, se instalarán calzos de inmovilización de las ruedas.

El ascenso y descenso de las cajas de los camiones, se efectuará mediante escalerillas metálicas fabricadas para tal menester, dotadas de ganchos de inmovilización y seguridad.

Todas las maniobras de carga y descarga serán dirigidas por un especialista conocedor del proceder más adecuado.



Financiado por la Unión Europea
NextGenerationEU



MODERNIZACIÓN Y MEJORA DE LA EFICIENCIA ENERGÉTICA CON LA INCORPORACIÓN DE ENERGÍAS RENOVABLES EN LA ZONA REGABLE DEL CANAL DE ARAGÓN Y CATALUÑA (COMUNIDAD GENERAL DE REGANTES DEL CANAL DE ARAGÓN Y CATALUÑA)

Las maniobras de carga y descarga mediante plano inclinado, será gobernada desde la caja del camión por un mínimo de dos operarios mediante soga de descenso. En el entorno del final del plano no habrá nunca personas.

El colmo máximo permitido para materiales sueltos no suspenderá la pendiente ideal del 5% y se cubrirá con una lona, en previsión de desplomes.

Las cargas se instalarán sobre la caja de forma uniforme, compensando los pesos.

El gancho de la grúa auxiliar estará dotado de pestillo de seguridad.

Normas De Seguridad Para Los Trabajos De Carga Y Descargas De Camiones:

Pida que le doten de guantes o manoplas de cuero.

Utilice siempre las botas de seguridad, evitará atrapamientos o golpes en los pies.

Si debe guiar las cargas en suspensión, hágalo mediante cabos de gobierno atados a ellas. Evite empujarlas directamente con las manos para no tener lesiones.

Equipos de protección individual

- Casco de seguridad
- Guantes de cuero
- Botas de seguridad clase III

1.10.2.4 Camión cuba de agua

- Identificación de riesgos
- Atropellos o golpes a personas por los vehículos en movimiento
- Vehículos sin control, por abandono del conductor sin desconectar ni poner frenos
- Caídas de personas desde la cabina de los tractores
- Choques de vehículos con otros o con máquinas
- Plataformas y escaleras de subida a la cabina deslizantes
- Contacto con líneas eléctricas aéreas o enterradas
- Atrapamientos por útiles o transmisiones
- Quemaduras en trabajos de reparación o mantenimiento
- Golpes o proyecciones de materiales transportados o en su carga
- Exposición a elevados niveles de ruido
- Vibraciones transmitidas por el vehículo
- Embarramientos en charcos o blandones del terreno



Financiado por la Unión Europea
NextGenerationEU



GOBIERNO
DE ESPAÑA

MINISTERIO
DE AGRICULTURA, PESCA
Y ALIMENTACIÓN



MODERNIZACIÓN Y MEJORA DE LA EFICIENCIA ENERGÉTICA CON LA INCORPORACIÓN DE ENERGÍAS RENOVABLES EN LA ZONA REGABLE DEL CANAL DE ARAGÓN Y CATALUÑA (COMUNIDAD GENERAL DE REGANTES DEL CANAL DE ARAGÓN Y CATALUÑA)

Medidas preventivas y protecciones técnicas adoptadas, tendentes a controlar y reducir los riesgos anteriores

Se cumplirán las medidas especificadas para los camiones

1.10.2.5 Camión grúa.

Identificación y evaluación de riesgos evaluados con la valoración de la eficacia de la prevención adoptada y aplicada.

- Vuelco del camión
- Atrapamientos
- Caídas al subir y/o bajar a la zona de mandos
- Atropello de personas
- Desplome de carga
- Golpes por la carga a paramentos verticales u horizontales.

Medidas preventivas y protecciones técnicas adoptadas, tendentes a controlar y reducir los riesgos anteriores

Antes de iniciar las maniobras de carga/descarga, se instalarán calzos inmovilizadores en las cuatro ruedas y los gatos estabilizadores.

Las maniobras de carga/descarga serán dirigidas por un especialista, en prevención de los riesgos por maniobras incorrectas.

Los ganchos de cuelgue estarán dotados de pestillos de seguridad.

Se prohíbe expresamente sobrepasar la carga máxima admisible, fijada por el fabricante del camión, en función de la extensión del brazo-grúa.

El gruista tendrá en todo momento a la vista la carga suspendida; si esto no fuera posible, las maniobras serán expresamente dirigidas por un señalista, en previsión de los riesgos por maniobras incorrectas.

Las rampas para acceso del camión-grúa no superarán inclinaciones del 20 % como norma general (salvo características especiales del camión en concreto) en prevención de los riesgos de vuelco.

Se prohíbe realizar suspensión de cargas de forma lateral, cuando la superficie de apoyo del camión-grúa esté inclinada hacia el lado de la carga, en prevención de los accidentes por vuelco.



Financiado por la Unión Europea
NextGenerationEU



MODERNIZACIÓN Y MEJORA DE LA EFICIENCIA ENERGÉTICA CON LA INCORPORACIÓN DE ENERGÍAS RENOVABLES EN LA ZONA REGABLE DEL CANAL DE ARAGÓN Y CATALUÑA (COMUNIDAD GENERAL DE REGANTES DEL CANAL DE ARAGÓN Y CATALUÑA)

Se prohíbe estacionar o circular con el camión-grúa a distancias inferiores a 2 m. como norma general, del corte del terreno (o situación similar, próximo al muro de contención y asimilables) en previsión de los accidentes por vuelco.

Se prohíbe realizar tirones sesgados de la carga.

Se prohíbe arrastrar cargas con el camión-grúa. El remolcado se efectuará según las características del camión.

Las cargas en suspensión, para evitar golpes y balanceos, se guiarán mediante cabos de gobierno.

Se prohíbe la permanencia de personas en torno al camión-grúa a distancias inferiores a 5 m.

Se prohíbe la permanencia bajo las cargas en suspensión.

Equipos de protección individual

- Casco de seguridad
- Guantes de cuero
- Botas de seguridad clase III

1.10.2.6 Camión hormigonera.

Identificación y evaluación de riesgos evaluados con la valoración de la eficacia de la prevención adoptada y aplicada.

- Sobreesfuerzos.
- Atropello de personas.
- Colisión con otras máquinas.
- Vuelco del camión.
- Caída de personas.
- Golpes por el manejo de las canaletas.
- Caída de objetos sobre el conductor durante las operaciones de vertido o de limpieza.
- Golpes por el cubilote del hormigón.
- Atrapamientos durante el despliegue, montaje y desmontaje de las canaletas.
- Máquina en marcha fuera de control.
- Los derivados del contacto con el hormigón.

Medidas preventivas y protecciones técnicas adoptadas, tendentes a controlar y reducir los riesgos anteriores



Financiado por la Unión Europea
NextGenerationEU



MODERNIZACIÓN Y MEJORA DE LA EFICIENCIA ENERGÉTICA CON LA INCORPORACIÓN DE ENERGÍAS RENOVABLES EN LA ZONA REGABLE DEL CANAL DE ARAGÓN Y CATALUÑA (COMUNIDAD GENERAL DE REGANTES DEL CANAL DE ARAGÓN Y CATALUÑA)

Las rampas de acceso a los tajos no superarán la pendiente del 20% en prevención de atoramientos o vuelco.

La limpieza de la cuba y canaletas se efectuará en lugares señalados para tal labor.

La puesta en estación y los movimientos del vehículo durante las operaciones de vertido, serán dirigidos por un señalista.

Las operaciones de vertido a lo largo de cortes en el terreno se efectuarán sin que las ruedas de los camiones-hormigonera sobrepasen la línea blanca de seguridad, trazada a 2 m. del borde.

Se comunicará cualquier anomalía en el funcionamiento de la máquina al jefe más inmediato.

Se mantendrá la máquina limpia de grasa y aceite, y en especial los accesos a la misma.

Antes de maniobrar asegúrese de que la zona de trabajo está despejada.

Se desconectará el cortacorriente y se quitará la llave de contacto al finalizar la jornada.

Cumpla las instrucciones de mantenimiento.

Se prohíbe expresamente fumar durante las operaciones de carga de combustible.

El personal encargado de la conducción de la maquinaria será especialista en el manejo de la misma.

Se circulará siempre a velocidad moderada respetando en todo momento la señalización existente.

Normas De Seguridad Del Operador:

En el arranque inicial compruebe siempre la eficacia de los sistemas de frenado y dirección.

Haga sonar la bocina antes de iniciar la marcha.

Cuando circule marcha atrás avise acústicamente.

Evite los caminos y puntos de vertido en los que pueda peligrar la estabilidad del camión.

Con la cuba en movimiento permanezca fuera de la zona de contacto de la misma.

Ante una parada de emergencia en pendiente, además de accionar los frenos, sitúe las ruedas delanteras o traseras contra talud.

Después de un recorrido por agua o barro, compruebe la eficacia de los frenos.

No limpie su hormigonera con agua en las proximidades de una línea eléctrica.



Financiado por la Unión Europea
NextGenerationEU



GOBIERNO
DE ESPAÑA

MINISTERIO
DE AGRICULTURA, PESCA
Y ALIMENTACIÓN



SOCIEDAD MERCANTIL ESTATAL
DE INFRAESTRUCTURAS AGRARIAS
Reisa



MODERNIZACIÓN Y MEJORA DE LA EFICIENCIA ENERGÉTICA CON LA INCORPORACIÓN DE ENERGÍAS RENOVABLES EN LA ZONA REGABLE DEL CANAL DE ARAGÓN Y CATALUÑA (COMUNIDAD GENERAL DE REGANTES DEL CANAL DE ARAGÓN Y CATALUÑA)

No efectúe reparaciones con la máquina en marcha.

Ancle debidamente las canaletas antes de iniciar la marcha.

Equipos de protección individual

- Casco de seguridad.
- Botas de seguridad clase III
- Calzado para conducción de vehículos.

1.10.2.7 Vibrador

Identificación y evaluación de riesgos evaluados con la valoración de la eficacia de la prevención adoptada y aplicada.

- Contacto eléctrico directo o indirecto
- Caídas de altura
- Salpicadura de lechada en los ojos
- Dermatitis
- Ruido
- Sobreesfuerzos.

Medidas preventivas y protecciones técnicas adoptadas, tendentes a controlar y reducir los riesgos anteriores

El vibrado se realizará siempre desde una posición estable.

Se protegerá convenientemente los tramos de la manguera eléctrica situados en zonas de paso de la obra.

Para su manipulación y mantenimiento se seguirán las instrucciones del fabricante.

El operador estará dotado de los epi´s correspondientes.

Se mantendrá al personal ajeno a las operaciones de hormigonado fuera de su zona de influencia

Equipos de protección individual

- Casco homologado
- Botas clase III
- Guantes de goma
- Gafas para protección contra las salpicaduras



Financiado por la Unión Europea
NextGenerationEU



GOBIERNO
DE ESPAÑA

MINISTERIO
DE AGRICULTURA, PESCA
Y ALIMENTACIÓN



MODERNIZACIÓN Y MEJORA DE LA EFICIENCIA ENERGÉTICA CON LA INCORPORACIÓN DE ENERGÍAS RENOVABLES EN LA ZONA REGABLE DEL CANAL DE ARAGÓN Y CATALUÑA (COMUNIDAD GENERAL DE REGANTES DEL CANAL DE ARAGÓN Y CATALUÑA)

1.10.2.8 Pequeñas compactadoras pisones mecánicos.

Identificación y evaluación de riesgos evaluados con la valoración de la eficacia de la prevención adoptada y aplicada.

- Ruido
- Atrapamiento
- Golpes
- Explosión de combustible
- Máquina en marcha fuera de control
- Proyecciones de objetos
- Vibraciones
- Caídas al mismo nivel
- Los derivados de los trabajos monótonos
- Sobre-esfuerzos

Medidas preventivas y protecciones técnicas adoptadas, tendentes a controlar y reducir los riesgos anteriores

Antes de poner en funcionamiento el pisón montar todas las tapas y carcasas protectoras.

Guiar el pisón en avance frontal; evitando los desplazamientos laterales ya que puede descontrolarse la máquina.

El pisón produce polvo ambiental de apariencia ligera. Regar siempre la zona a aplanar o usar la mascarilla antipolvo con filtro mecánico recambiable.

Utilizar siempre casco o taponillos antiruido.

Utilizar siempre calzado con puntera reforzada.

No dejar el pisón a ningún operario no autorizado

Utilizar faja elástica

Las zonas en fase de compactación quedarán cerradas al paso, mediante señalización según el detalle de planos.

El personal que deba manejar los pisones mecánicos, conocerá perfectamente su manejo y riesgos profesionales.

Equipos de protección individual



Financiado por la Unión Europea
NextGenerationEU



MODERNIZACIÓN Y MEJORA DE LA EFICIENCIA ENERGÉTICA CON LA INCORPORACIÓN DE ENERGÍAS RENOVABLES EN LA ZONA REGABLE DEL CANAL DE ARAGÓN Y CATALUÑA (COMUNIDAD GENERAL DE REGANTES DEL CANAL DE ARAGÓN Y CATALUÑA)

- Casco de polietileno
- Protectores auditivos
- Guantes de cuero
- Botas de seguridad clase III
- Mascarilla antipolvo con filtro
- Gafas de seguridad antiproyecciones

1.10.2.9 Hormigonera eléctrica.

Identificación y evaluación de riesgos evaluados con la valoración de la eficacia de la prevención adoptada y aplicada.

- Contacto eléctrico directo o indirecto
- Atrapamientos (poleas, correas, engranajes, etc.)
- Sobreesfuerzos
- Golpes por elementos móviles
- Polvo ambiental

Medidas preventivas y protecciones técnicas adoptadas, tendentes a controlar y reducir los riesgos anteriores

Se situarán en zonas ventiladas, no permitiéndose su utilización sin las prendas de protección personal necesarias, guantes, botas, etc.

Para evitar el riesgo de caída de distinto nivel no se ubicarán a menos de tres metros de los bordes de vaciados, zanjas, forjados, etc.

Se acotará una zona alrededor de la hormigonera y se señalizará con un rótulo de "Prohibido utilizar a personas no autorizadas".

Instalación eléctrica correctamente ejecutada y mangueras de alimentación en buen estado.

La alimentación eléctrica se realizará de forma aérea a través de un cuadro auxiliar.

Todos los elementos metálicos de la hormigonera estarán conectados a un conductor de protección asociado a un dispositivo de corte por intensidad de defecto (interruptor diferencial) de 30 mA. ó 300 mA. En este último caso la resistencia a tierra será inferior a 80 Ohmios.

La botonera de mandos de la hormigonera eléctrica será de accionamiento estanco.

Proteger mediante carcasas adecuadas los órganos de transmisión, correas, engranajes.



Financiado por la Unión Europea
NextGenerationEU



MODERNIZACIÓN Y MEJORA DE LA EFICIENCIA ENERGÉTICA CON LA INCORPORACIÓN DE ENERGÍAS RENOVABLES EN LA ZONA REGABLE DEL CANAL DE ARAGÓN Y CATALUÑA (COMUNIDAD GENERAL DE REGANTES DEL CANAL DE ARAGÓN Y CATALUÑA)

Estarán dotadas de freno de basculamiento del bombo para evitar los movimientos descontrolados y los sobreesfuerzos.

Equipos de protección individual

- Mono de trabajo
- Casco de seguridad
- Botas de agua
- Guantes de goma

1.10.2.10 Equipo para soldadura y oxicorte

Identificación y evaluación de riesgos evaluados con la valoración de la eficacia de la prevención adoptada y aplicada

- Caídas de personas al mismo nivel
- Caída de objetos desprendidos
- Pisadas sobre objetos
- Proyección de fragmentos o partículas
- Atrapamiento por o entre objetos
- Sobresfuerzos
- Contactos térmicos
- Exposición a sustancias nocivas
- Exposición a Radiaciones
- Incendios
- Explosiones

Medidas preventivas y protecciones técnicas adoptadas, tendentes a controlar y reducir los riesgos anteriores

Asegurar una base para la realización de los trabajos sólida y estable.

Comprobar que el lugar de trabajo está libre de materias combustibles (polvo, líquidos

inflamables, etc.), retirándolas en su caso.

Proteger con materiales ignífugos aquellas materias combustibles próximas que no se puedan desplazar.

Señalizar el puesto de soldadura con el rótulo "Peligro: zona de soldadura".



Financiado por la Unión Europea
NextGenerationEU



MODERNIZACIÓN Y MEJORA DE LA EFICIENCIA ENERGÉTICA CON LA INCORPORACIÓN DE ENERGÍAS RENOVABLES EN LA ZONA REGABLE DEL CANAL DE ARAGÓN Y CATALUÑA (COMUNIDAD GENERAL DE REGANTES DEL CANAL DE ARAGÓN Y CATALUÑA)

Instalar de un sistema de extracción localizada por aspiración, colocando las aberturas de extracción lo más cerca posible del punto de soldadura y evacuando el aire contaminado a zonas que no generen riesgos.

Asegurarse de que la toma de corriente de la instalación y la clavija de conexión del cable del equipo están limpios y exentos de humedad.

Comprobar que el diámetro, sección, de los cables sea adecuada para soportar la corriente necesaria.

Proteger los cables frente a proyecciones incandescentes, grasas, aceites, etc.

Disponer de un extintor apropiado en las proximidades del lugar de trabajo.

Utilizar mamparas de separación para proteger al resto de trabajadores cuando sea necesario.

El material debe ser opaco o translúcido robusto y la parte inferior de la mampara debería estar al menos a 50 cm. del suelo para facilitar la ventilación.

Verificar el aislamiento de los cables antes de comenzar la tarea desenrollando por separado los cables de soldadura y los cables de alimentación del equipo. Reemplazar los que estén defectuosos.

Comprobar que los cables de soldadura no estén en contacto o enrollados al cuerpo del soldador.

Realizar la conexión y utilización del equipo de soldadura según las instrucciones del fabricante.

Verificar que la carcasa del equipo esté conectada al circuito de puesta a tierra de la instalación.

Cubrirse todas las partes del cuerpo antes de iniciar los trabajos de soldadura.

Desechar inmediatamente la ropa manchada de grasa, disolventes o sustancias inflamables, así como la ropa mojada o húmeda.

Comprobar, antes de iniciar el trabajo, que el filtro del cristal contra radiaciones es el adecuado a la intensidad o diámetro del electrodo. Los ayudantes de los soldadores y trabajadores próximos deben usar también pantallas de protección con cristales filtrantes adecuados al tipo de soldadura a realizar.

En trabajos sobre elementos metálicos, utilizar calzado de seguridad aislante. Para los trabajos de picado o cepillado de escoria, utilizar proteger los ojos con gafas de seguridad o con una pantalla transparente.

En trabajos en altura con riesgo de caída, utilizar cinturón de seguridad o arnés de seguridad protegido frente a salpicaduras.

Buscar la mejor posición para realizar la soldadura, evitando que los gases de ésta lleguen directamente a la pantalla facial protectora.



Financiado por la Unión Europea
NextGenerationEU



MODERNIZACIÓN Y MEJORA DE LA EFICIENCIA ENERGÉTICA CON LA INCORPORACIÓN DE ENERGÍAS RENOVABLES EN LA ZONA REGABLE DEL CANAL DE ARAGÓN Y CATALUÑA (COMUNIDAD GENERAL DE REGANTES DEL CANAL DE ARAGÓN Y CATALUÑA)

No realizar trabajos de soldadura en espacios confinados, lugares clasificados de riesgo de incendio o explosión, sin el correspondiente permiso de trabajo, ni tampoco en aquellos lugares o puestos de trabajo que determine la evaluación de riesgos.

Si se efectúan operaciones de soldadura en recintos cerrados y sin ventilación, utilizar un equipo autónomo de respiración o de suministro externo de aire.

No realizar trabajos de soldadura lloviendo o en lugares conductores, sin la protección eléctrica adecuada.

Picar la escoria con un martillo adecuado, de forma que ésta salga en dirección contraria al soldador, controlando proyecciones a terceros.

No realizar operaciones de soldadura cerca de operaciones de desengrase.

Desconectar el equipo de soldadura antes de realizar cualquier manipulación sobre la máquina, incluso moverla.

Al interrumpir los trabajos de soldadura, sacar los electrodos del portaelectrodos y desconectar el equipo de la fuente de alimentación.

No utilizar electrodos a los que les queden entre 38 y 50 mm. de longitud, ya que puede dañarse el aislamiento del portaelectrodos.

No sustituir los electrodos con las manos desnudas o con los guantes mojados y tampoco enfriar los portaelectrodos sumergiéndolos en agua.

Guardar secos los electrodos y portaelectrodos; en caso de estar húmedos o mojados, secarlos antes de utilizarlos.

Almacenar los electrodos en lugar seguro, lejos de combustibles o posibles fugas de gases comprimidos.

Seguir las instrucciones dadas por el fabricante de cada equipo de protección en cuanto a su uso, mantenimiento y almacenamiento.

Inspeccionar periódicamente los equipos de protección individual y sustituirlos cuando presenten defectos.

Equipos de protección individual

- Pantalla de protección de la cara y los ojos, contra radiaciones y/o proyecciones de partículas.
- Guantes de cuero de manga larga con las costuras en su interior.
- Mandil de cuero.



Financiado por la Unión Europea
NextGenerationEU



GOBIERNO
DE ESPAÑA

MINISTERIO
DE AGRICULTURA, PESCA
Y ALIMENTACIÓN



SOCIEDAD MERCANTIL ESTATAL
DE INFRAESTRUCTURAS AGRARIAS
reisa



MODERNIZACIÓN Y MEJORA DE LA EFICIENCIA ENERGÉTICA CON LA INCORPORACIÓN DE ENERGÍAS RENOVABLES EN LA ZONA REGABLE DEL CANAL DE ARAGÓN Y CATALUÑA (COMUNIDAD GENERAL DE REGANTES DEL CANAL DE ARAGÓN Y CATALUÑA)

- Polainas.
- Calzado de seguridad tipo bota, preferiblemente
- aislante.
- Casco y/o cinturón de seguridad cuando el trabajo así lo requiera.
- Ropa de trabajo de pura lana o algodón ignífugo, con mangas largas, puños ceñidos a la muñeca y collarín de protección para el cuello.

1.10.2.11 Radial

Identificación y evaluación de riesgos evaluados con la valoración de la eficacia de la prevención adoptada y aplicada.

- Contacto eléctrico directo e indirecto.
- Atrapamiento por elementos giratorios en movimiento, poleas y correas de transmisión.
- Proyección de partículas del material que se corta.
- Rotura del disco por uso inadecuado.
- Producción de polvo en el corte por vía seca. Este polvo puede tener hasta un 10 % de sílice libre con el consiguiente riesgo de neumoconiosis.

Medidas preventivas y protecciones técnicas adoptadas, tendentes a controlar y reducir los riesgos anteriores

Instalación eléctrica correctamente ejecutada con mangueras de alimentación en buen estado.

Instruir en su manejo a los operarios que han de utilizarlos.

La máquina tendrá colocada la protección del disco y de la transmisión.

Antes de comenzar el trabajo se comprobará el estado del disco.

La pieza a cortar no se presionará contra el disco; así mismo, la pieza no presionará al disco en oblicuo o por el lateral.

Puesta a tierra de la máquina asociada a dispositivos de corte por intensidad de defecto (diferenciales) de 30 mA ó 300 mA. En este último caso de resistencia de la toma de tierra debe ser inferior a 80 Ohmios.

Cubrimiento de correas y poleas con una carcasa adecuada.

Utilización de la protección del disco de corte.

Normas De Actuacion Durante Los Trabajos:

No cortar materiales no apropiados para el disco que se utiliza.



Financiado por la Unión Europea
NextGenerationEU



GOBIERNO
DE ESPAÑA

MINISTERIO
DE AGRICULTURA, PESCA
Y ALIMENTACIÓN



SOCIEDAD MERCANTIL ESTATAL
DE INFRAESTRUCTURAS AGRARIAS
Reiasa



MODERNIZACIÓN Y MEJORA DE LA EFICIENCIA ENERGÉTICA CON LA INCORPORACIÓN DE ENERGÍAS RENOVABLES EN LA ZONA REGABLE DEL CANAL DE ARAGÓN Y CATALUÑA (COMUNIDAD GENERAL DE REGANTES DEL CANAL DE ARAGÓN Y CATALUÑA)

Cuando las máquinas no se utilicen deberán estar desconectadas y con el disco cubierto.

El mantenimiento o cualquier reparación o revisión se hará con la máquina desconectada de la red.

Equipos de protección individual

- Casco homologado.
- Guantes de cuero
- Mascarilla con filtro y gafas antipartículas.

1.10.2.12 Herramientas manuales.

Identificación y evaluación de riesgos evaluados con la valoración de la eficacia de la prevención adoptada y aplicada.

- Golpes en las manos y los pies
- Cortes en las manos
- Proyección de partículas
- Caídas al mismo nivel
- Caídas a distinto nivel

Medidas preventivas y protecciones técnicas adoptadas, tendentes a controlar y reducir los riesgos anteriores

Las herramientas manuales se utilizarán en aquellas tareas para las que han sido concebidas.

Antes de su uso se revisarán, desechándose las que no se encuentren en buen estado de conservación.

Se mantendrán limpias de aceites, grasas y otras sustancias deslizantes.

Para evitar caídas, cortes o riesgos análogos, se colocarán en portaherramientas o estantes adecuados.

Durante su uso se evitará su depósito arbitrario por los suelos.

Los trabajadores recibirán instrucciones concretas sobre el uso correcto de las herramientas que hayan de utilizar.

Equipos de protección individual

- Casco de seguridad
- Botas de seguridad clase III
- Guantes de cuero.
- Ropa de trabajo



Financiado por la Unión Europea
NextGenerationEU



GOBIERNO
DE ESPAÑA

MINISTERIO
DE AGRICULTURA, PESCA
Y ALIMENTACIÓN



MODERNIZACIÓN Y MEJORA DE LA EFICIENCIA ENERGÉTICA CON LA INCORPORACIÓN DE ENERGÍAS RENOVABLES EN LA ZONA REGABLE DEL CANAL DE ARAGÓN Y CATALUÑA (COMUNIDAD GENERAL DE REGANTES DEL CANAL DE ARAGÓN Y CATALUÑA)

1.10.3 MEDIOS AUXILIARES A UTILIZAR.

Los medios auxiliares que se tienen previstos en esta obra son los siguientes:

- Escalera de mano
- Eslingas
- Pasarelas y rampas

A continuación, se desarrollan cada una de ellas:

1.10.3.1 Escaleras de mano

Identificación y evaluación de riesgos evaluados con la valoración de la eficacia de la prevención adoptada y aplicada.

- Caídas al mismo nivel.
- Caídas a distinto nivel.
- Deslizamiento por incorrecto apoyo (falta de zapatas, etc.)
- Vuelco lateral por apoyo irregular.
- Rotura por defectos ocultos.

Medidas preventivas y protecciones técnicas adoptadas, tendentes a controlar y reducir los riesgos anteriores

Los largueros serán de una sola pieza y estarán sin deformaciones o abolladuras que puedan mermar su seguridad.

Las escaleras metálicas estarán pintadas con pintura antioxidación que las preserven de las agresiones de la intemperie.

Las escaleras metálicas no estarán suplementadas con uniones soldadas.

No utilizar escaleras de mano para salvar alturas superiores a 5 m.

Las escaleras de mano estarán dotadas en su extremo inferior de zapatas antideslizantes de seguridad y estarán firmemente amarradas en su extremo superior al objeto o estructura al que dan acceso sobrepasándolo en 1 m. la altura a salvar.

Se instalarán de tal forma, que su apoyo inferior diste de la proyección vertical del superior, 1/4 de la longitud del larguero entre apoyos.

No transportar pesos a mano (o a hombro), iguales o superiores a 25 Kgs. sobre las escaleras de mano.



Financiado por la Unión Europea
NextGenerationEU



MODERNIZACIÓN Y MEJORA DE LA EFICIENCIA ENERGÉTICA CON LA INCORPORACIÓN DE ENERGÍAS RENOVABLES EN LA ZONA REGABLE DEL CANAL DE ARAGÓN Y CATALUÑA (COMUNIDAD GENERAL DE REGANTES DEL CANAL DE ARAGÓN Y CATALUÑA)

El acceso de operarios, a través de las escaleras de mano, se realizará de uno en uno.

El ascenso y descenso y trabajo a través de las escaleras de mano se efectuará frontalmente, es decir, mirando directamente hacia los peldaños que se están utilizando.

Equipos de protección individual

- Casco de seguridad
- Chaleco alta visibilidad.
- Calzado de seguridad clase III
- Arnés (para trabajos sobre escaleras)

1.10.3.2 Eslingas

Identificación y evaluación de riesgos evaluados con la valoración de la eficacia de la prevención adoptada y aplicada.

- Caída de personas al mismo nivel.
- Choques y golpes contra objetos inmóviles.
- Choques y golpes contra objetos móviles.
- Sobreesfuerzos o posturas inadecuadas.
- Caída de materiales en manipulación.
- Golpes y cortes por objetos o materiales.
- Pisadas sobre objetos.

Medidas preventivas y protecciones técnicas adoptadas, tendentes a controlar y reducir los riesgos anteriores

Los accesorios de elevación deberán seleccionarse en función de las cargas que se manipulen, de los puntos de presión, del dispositivo del enganche y de las condiciones atmosféricas, y teniendo en cuenta la modalidad y la configuración del amarre. Los ensamblajes de accesorios de elevación estarán marcados para que el usuario conozca sus características.

Los cables no deberán llevar ningún empalme, ni lazo salvo en sus extremos.

Los cables o abrazaderas de fibra textil no llevarán ningún empalme, lazo o enlace, salvo en el extremo del eslingado o en el cierre de una eslinga sin fin.

Evitar dejar las eslingas, cadenas y cables a la intemperie.

Las eslingas, cadenas y cables se utilizarán en aquellas tareas para las que han sido concebidas.



Financiado por la Unión Europea
NextGenerationEU



GOBIERNO
DE ESPAÑA

MINISTERIO
DE AGRICULTURA, PESCA
Y ALIMENTACIÓN



SOCIEDAD MERCANTIL ESTATAL
DE INFRAESTRUCTURAS AGRARIAS
Rseiasa



MODERNIZACIÓN Y MEJORA DE LA EFICIENCIA ENERGÉTICA CON LA INCORPORACIÓN DE ENERGÍAS RENOVABLES EN LA ZONA REGABLE DEL CANAL DE ARAGÓN Y CATALUÑA (COMUNIDAD GENERAL DE REGANTES DEL CANAL DE ARAGÓN Y CATALUÑA)

El gancho de grúa que sustente las eslingas, cadenas y cables, será de acero normalizado dotados con pestillo de seguridad.

Se prohibirá la circulación bajo cargas suspendidas.

Se prohibirá, la suspensión o transporte aéreo de personas mediante las eslingas, cadenas y cables.

Se paralizarán los trabajos de transporte de materiales con la batea suspendida de la grúa en esta obra, por criterios de seguridad, cuando las labores deban realizarse bajo régimen de vientos iguales o superiores a 60 Km. /h.

Limpieza y orden en la obra.

Equipos de protección individual

- Guantes de cuero.
- Casco de seguridad.

1.10.3.3 Pasarelas y rampas

Identificación y evaluación de riesgos evaluados con la valoración de la eficacia de la prevención adoptada y aplicada.

- Caídas a distinto nivel.
- Caídas al mismo nivel.

Medidas preventivas y protecciones técnicas adoptadas, tendentes a controlar y reducir los riesgos anteriores

La anchura mínima será de 60 cm.

Los tablonces que componen la pasarela o rampas serán como mínimo de 20 x 7 cm. de sección, siendo de madera sana y escuadrada.

Los tablonces que forman el piso de la pasarela o rampa se dispondrán de forma que no puedan moverse o producir basculamiento, mediante travesaños, debiendo quedar garantizada la estabilidad del piso.

Se instalarán dispositivos o anclajes que eviten el deslizamiento de la pasarela.

Se mantendrán libres de obstáculos, facilitando su acceso.

Se adoptarán las medidas necesarias para que el piso no resulte resbaladizo.



Financiado por la Unión Europea
NextGenerationEU



GOBIERNO
DE ESPAÑA

MINISTERIO
DE AGRICULTURA, PESCA
Y ALIMENTACIÓN



MODERNIZACIÓN Y MEJORA DE LA EFICIENCIA ENERGÉTICA CON LA INCORPORACIÓN DE ENERGÍAS RENOVABLES EN LA ZONA REGABLE DEL CANAL DE ARAGÓN Y CATALUÑA (COMUNIDAD GENERAL DE REGANTES DEL CANAL DE ARAGÓN Y CATALUÑA)

Las pasarelas situadas a más de 2 m. de altura sobre el suelo o piso dispondrán de barandillas resistentes, a ambos lados, de 90 cm. de altura con listón intermedio y rodapié de 20 cm.

Las pasarelas se instalarán en zonas libres de riesgo de caída de objetos y se protegerán mediante pantallas horizontales o marquesina.

Equipos de protección individual

- Casco de seguridad.
- Zapatos con suela antideslizante.
- Arnés anticaídas.
- Trajes para ambientes lluviosos.
- Botas de seguridad (según los casos)
- Guantes de cuero (montajes de los elementos auxiliares)

1.11 DAÑOS A TERCEROS

Dado que la Balsa objeto de esta obra se encuentra totalmente vallada en todo su perímetro, únicamente se deberá tener en cuenta como daños a terceros la señalización dentro de la obra.

Se deberá considerar la siguiente señalización.

- Señalización para indicar la presencia obligada de los equipos de protección individual cuando sea preciso.
- Señalización para impedir el acceso a la obra a terceras personas y señalar los riesgos de la obra.
- Señalización para zanjas, aparatos con tensión o zonas que impliquen un riesgo considerable dadas las características de ejecución de la obra.

Todo debe venir referenciado según el R.D. 485/1997, de 14 de abril, sobre disposiciones mínimas de señalización de seguridad y salud en el trabajo.

1.11.1 VISITAS DEL PERSONAL TÉCNICO

Se considerarán las visitas del personal técnico en la obra que vendrán detalladas y definidas con cierta periodicidad en el futuro plan de seguridad y salud de la obra.

Para ello se consideran equipos de protección individuales extras como son chalecos reflectantes y cascos homologados para que el personal técnico o visitas externas que hagan presencia en la obra, puedan disponer de los equipos de protección individual adecuados.



Financiado por la Unión Europea
NextGenerationEU



GOBIERNO
DE ESPAÑA

MINISTERIO
DE AGRICULTURA, PESCA
Y ALIMENTACIÓN



MODERNIZACIÓN Y MEJORA DE LA EFICIENCIA ENERGÉTICA CON LA INCORPORACIÓN DE ENERGÍAS RENOVABLES EN LA ZONA REGABLE DEL CANAL DE ARAGÓN Y CATALUÑA (COMUNIDAD GENERAL DE REGANTES DEL CANAL DE ARAGÓN Y CATALUÑA)

1.12 DISPOSICIONES MÍNIMAS DE SEGURIDAD Y DE SALUD QUE DEBERÁN APLICARSE EN LAS OBRAS CON CARÁCTER GENERAL

1.12.1 DISPOSICIONES RELATIVAS A LOS LUGARES DE TRABAJO EN LAS OBRAS

Las presentes disposiciones mínimas serán de aplicación a la totalidad de la obra, incluidos los puestos de trabajo en las obras en el interior y en el exterior de los locales.

1.12.1.1 Estabilidad y solidez

- a) Deberá procurarse, de modo apropiado y seguro, la estabilidad de los materiales y equipos y, en general, de cualquier elemento que en cualquier desplazamiento pudiera afectar a la seguridad y a la salud de los trabajadores.
- b) El acceso a cualquier superficie que conste de materiales que no ofrezcan una resistencia suficiente sólo se autorizará en caso de que se proporcionen equipos o medios apropiados para que el trabajo se realice de manera segura.

1.12.1.2 Instalaciones de suministro y reparto de energía

- a) La instalación eléctrica de los lugares de trabajo en las obras deberá ajustarse a lo dispuesto en su normativa específica. En todo caso, y a salvo de disposiciones específicas de la normativa citada, dicha instalación deberá satisfacer las condiciones que se señalan en los siguientes puntos de este apartado.
- b) Las instalaciones deberán proyectarse, realizarse y utilizarse de manera que no entrañen peligro de incendio ni de explosión y de modo que las personas estén debidamente protegidas contra los riesgos de electrocución por contacto directo o indirecto.
- c) El proyecto, la realización y la elección del material y de los dispositivos de protección deberán tener en cuenta el tipo y la potencia de la energía suministrada, las condiciones de los factores externos y la competencia de las personas que tengan acceso a partes de la instalación.

1.12.1.3 Vías y salidas de emergencia

- a) Las vías y salidas de emergencia deberán permanecer expeditas y desembocar lo más directamente posible en una zona de seguridad.
- b) En caso de peligro, todos los lugares de trabajo deberán poder evacuarse rápidamente y en condiciones de máxima seguridad para los trabajadores.
- c) El número, la distribución y las dimensiones de las vías y salidas de emergencia dependerán del uso, de los equipos y de las dimensiones de la obra y de los locales, así como el número máximo de personas que puedan estar presente en ellos.



- d) Las vías y salidas específicas de emergencia deberán señalizarse conforme al Real Decreto 485/1997, de 14 de Abril, sobre disposiciones mínimas en materia de señalización de seguridad y salud en el trabajo. Dicha señalización deberá fijarse en los lugares adecuados y tener la resistencia suficiente.
- e) Las vías y salidas de emergencia, así como las vías de circulación y las puertas que den acceso a ellas, no deberán estar obstruidas por ningún objeto, de modo que puedan utilizarse sin trabas en cualquier momento.
- f) En caso de avería del sistema de alumbrado, las vías y salidas de emergencia que requieran iluminación deberán estar equipadas con iluminación de seguridad de suficiente intensidad.

1.12.1.4 *Detección y lucha contra incendios*

- a) Según las características de la obra y según la dimensión y el uso de los locales, los equipos presentes, las características físicas y químicas de las sustancias o materiales que se hallen presentes, así como el número suficiente de dispositivos apropiados de lucha contra incendios y de sistemas de alarma.
- b) Dichos dispositivos de lucha contra incendios y sistemas de alarma deberán verificarse y mantenerse con regularidad. Deberán realizarse a intervalos regulares, pruebas y ejercicios adecuados.
- c) Los dispositivos no automáticos de lucha contra incendios deberán ser de fácil acceso y manipulación.

Deberán estar señalizados conforme al Real Decreto sobre señalización de seguridad y salud en el trabajo. Dicha señalización deberá fijarse en los lugares adecuados y tener la resistencia suficiente.

1.12.1.5 *Ventilación*

- a) Teniendo en cuenta los métodos de trabajo y las cargas físicas impuestas a los trabajadores, éstos deberán disponer de aire limpio en cantidad suficiente.
- b) En caso de que se utilice una instalación deberá mantenerse en buen estado de funcionamiento y los trabajadores no deberán estar expuestos a corrientes de aire que perjudiquen su salud. Siempre que sea necesario para la salud de los trabajadores, deberá haber un sistema de control que indique cualquier avería.

1.12.1.6 *Exposición a riesgos particulares*

- a) Los trabajadores no deberán estar expuestos a niveles sonoros nocivos ni a factores externos nocivos (por ejemplo, gases, vapores, polvo).



- b) En caso de que algunos trabajadores deban penetrar en una zona cuya atmósfera pudiera contener sustancias tóxicas o nocivas, o no tener oxígeno en cantidad suficiente o ser inflamable, la atmósfera confinada deberá ser controlada y se deberán adoptar medidas adecuadas para prevenir cualquier peligro.
- c) En ningún caso podrá exponerse a un trabajador a una atmósfera confinada de alto riesgo. Deberá, al menos, quedar bajo vigilancia permanente desde el exterior y deberán tomarse todas las debidas precauciones para que se le pueda prestar auxilio eficaz e inmediato.

1.12.1.7 *Temperatura*

La temperatura debe ser la adecuada para el organismo humano durante el tiempo de trabajo, cuando las circunstancias lo permitan, teniendo en cuenta los métodos de trabajo que se apliquen y las cargas físicas impuestas a los trabajadores.

1.12.1.8 *Iluminación*

- a) En los lugares de trabajo, los locales y las vías de circulación en la obra deberán disponer en la medida de lo posible de suficiente luz natural y tener una iluminación artificial adecuada y suficiente durante la noche y cuando no sea suficiente la luz natural. En su caso se utilizarán puntos de iluminación portátiles con protección antichoque. El color utilizado para la iluminación artificial no podrá alterar o influir en la percepción de las señales o paneles de señalización.
- b) Las instalaciones de iluminación de los locales, de los puestos de trabajo y de las vías de circulación deberán estar colocadas de tal manera que el tipo de iluminación previsto no suponga riesgo de accidente para los trabajadores.
- c) Los locales, los lugares de trabajo y las vías de circulación en los que los trabajadores estén particularmente expuestos a riesgos en caso de avería de la iluminación artificial deberán poseer una iluminación de seguridad de intensidad suficiente.

1.12.1.9 *Vías de circulación y zonas peligrosas*

- a) Las vías de circulación, incluidas las escaleras, las escalas fijas y los muelles y rampas de carga deberán estar calculados, situados, acondicionados y preparados para su uso de manera que se puedan utilizar fácilmente, con toda seguridad y conforme al uso al que se les haya destinado y de forma que los trabajadores empleados en las proximidades de estas vías de circulación no corran riesgo alguno.
- b) Las dimensiones de las vías destinadas a la circulación de personas o de mercancías, incluidas aquellas en las que se realicen operaciones de carga y descarga, se calcularán de acuerdo con el número de personas que puedan utilizarlas y con el tipo de actividad.



Cuando se utilicen medios de transporte en las vías de circulación, se deberá prever una distancia de seguridad suficiente o medios de protección adecuados para las demás personas que puedan estar presentes en el recinto.

Se señalarán claramente las vías y se procederá regularmente a su control y mantenimiento.

- c) Las vías de circulación destinadas a los vehículos deberán estar situadas a una distancia suficiente de las puertas, portones, pasos de peatones, corredores y escaleras.
- d) Si en la obra hubiera zonas de acceso limitado, dichas zonas deberán estar equipadas con dispositivos que eviten que los trabajadores no autorizados puedan penetrar en ellas. Se deberán tomar todas las medidas adecuadas para proteger a los trabajadores que estén autorizados a penetrar en las zonas de peligro. Estas zonas deberán estar señalizadas de modo claramente visible.

1.12.1.10 Espacio de trabajo, orden y limpieza

Las dimensiones del puesto de trabajo deberán calcularse de tal manera que los trabajadores dispongan de la suficiente libertad de movimientos para sus actividades, teniendo en cuenta la presencia de todo el equipo y material necesario.

Deberán mantener las zonas de trabajo limpias y ordenadas, segregar y depositar los residuos en los contenedores habilitados en obra, acopiar correctamente los escombros en la obra, retirar los materiales caducados y en mal estado del almacén de la obra y mantener las instalaciones de limpieza personal y de bienestar en las obras en condiciones higiénicas.

1.12.1.11 Primeros auxilios

- a) Será responsabilidad del empresario garantizar que los primeros auxilios puedan prestarse en todo momento por personal con la suficiente formación para ello. Así mismo, deberán adoptarse medidas para garantizar la evacuación, a fin de recibir cuidados médicos, de los trabajadores accidentados o afectados por una indisposición repentina.
- b) Cuando el tamaño de la obra o el tipo de actividad lo requieran, deberá contarse con uno o varios locales para primeros auxilios.
- c) Los locales para primeros auxilios deberán estar dotados de las instalaciones y el material de primeros auxilios indispensables y tener fácil acceso para las camillas. Deberán estar señalizados conforme al Real Decreto sobre señalización de Seguridad y salud en el trabajo.
- d) En todos los lugares en que las condiciones de trabajo lo requieran se deberá disponer también de material de primeros auxilios, debidamente señalizado y de fácil acceso.



Financiado por la Unión Europea
NextGenerationEU



MODERNIZACIÓN Y MEJORA DE LA EFICIENCIA ENERGÉTICA CON LA INCORPORACIÓN DE ENERGÍAS RENOVABLES EN LA ZONA REGABLE DEL CANAL DE ARAGÓN Y CATALUÑA (COMUNIDAD GENERAL DE REGANTES DEL CANAL DE ARAGÓN Y CATALUÑA)

Una señalización claramente visible deberá indicar la dirección y el número de teléfono del servicio local de urgencia.

1.12.1.12 Servicios higiénicos

- a) Cuando los trabajadores tengan que llevar ropa especial de trabajo deberán tener a su disposición vestuarios adecuados.

Los vestuarios deberán ser de fácil acceso, tener las dimensiones suficientes y disponer de asientos e instalaciones que permitan a cada trabajador poner a secar, si fuera necesario, su ropa de trabajo. Cuando las circunstancias lo exijan (por ejemplo, sustancias peligrosas, humedad, suciedad), la ropa de trabajo deberá poder guardarse separada de la ropa de calle y de los efectos personales.

Cuando los vestuarios no sean necesarios, en el sentido del párrafo primero de este apartado, cada trabajador deberá poder disponer de un espacio para colocar su ropa y sus objetos personales bajo llave.

- b) Cuando el tipo de actividad o la salubridad lo requieran, se deberán poner a disposición de los trabajadores duchas apropiadas y en número suficiente.

Las duchas deberán tener dimensiones suficientes para permitir que cualquier trabajador se asee sin obstáculos y en adecuadas condiciones de higiene. Las duchas deberán disponer de agua corriente, caliente y fría.

Cuando con arreglo al párrafo primero de este apartado, no sean necesarias duchas, deberá haber lavabos suficientes y apropiados con agua corriente, caliente si fuera necesario, cerca de los puestos de trabajo y de los vestuarios.

Si las duchas o los lavabos y los vestuarios estuvieren separados, la comunicación entre unos y otros deberá ser fácil.

- c) Los trabajadores deberán disponer en las proximidades de sus puestos de trabajo, de los locales de descanso, de los vestuarios y de las duchas o lavabos, de locales especiales equipados con un número suficiente de retretes y de lavabos.

- d) Los vestuarios, duchas, lavabos y retretes estarán separados para hombres y mujeres, o deberá preverse una utilización por separado de los mismos.

1.12.1.13 Locales de descanso o alojamiento

- a) Cuando lo exijan la seguridad o la salud de los trabajadores, en particular debido al tipo de actividad o el número de trabajadores, y por motivos de alejamiento de la obra, los trabajadores deberán disponer de locales de descanso y, en su caso, de locales de alojamiento de fácil acceso.

- b) Los locales de descanso o alojamiento deberán tener unas dimensiones suficientes y estar amueblados con un número de mesas y de asientos con respaldo acorde con el número de trabajadores.



Financiado por la Unión Europea
NextGenerationEU



GOBIERNO
DE ESPAÑA

MINISTERIO
DE AGRICULTURA, PESCA
Y ALIMENTACIÓN



SOCIEDAD MERCANTIL ESTATAL
DE INFRAESTRUCTURAS AGRARIAS
Trseiasa



MODERNIZACIÓN Y MEJORA DE LA EFICIENCIA ENERGÉTICA CON LA INCORPORACIÓN DE ENERGÍAS RENOVABLES EN LA ZONA REGABLE DEL CANAL DE ARAGÓN Y CATALUÑA (COMUNIDAD GENERAL DE REGANTES DEL CANAL DE ARAGÓN Y CATALUÑA)

- c) Cuando no existan este tipo de locales se deberá poner a disposición del personal otro tipo de instalaciones para que puedan ser utilizadas durante la interrupción del trabajo.
- d) Cuando existan locales de alojamientos fijos, deberán disponer de servicios higiénicos en número suficiente, así como de una sala para comer y otra de esparcimiento.
Dichos locales deberán estar equipados de camas, armarios, mesas y sillas con respaldo acordes al número de trabajadores, y se deberá tener en cuenta, en su caso, para su asignación, la presencia de trabajadores de ambos sexos.
- e) En los locales de descanso o de alojamiento deberán tomarse medidas adecuadas de protección para los no fumadores contra las molestias debidas al humo del tabaco.

1.12.1.14 Mujeres embarazadas y madres lactantes

Las mujeres embarazadas y las madres lactantes deberán tener la posibilidad de descansar tumbadas en condiciones adecuadas.

1.12.1.15 Trabajadores minusválidos

Los lugares de trabajo deberán estar acondicionados teniendo en cuenta, en su caso, a los trabajadores minusválidos.

Esta disposición se aplicará, en particular, a las puertas, vías de circulación, escaleras, duchas, lavabos, retretes y lugares de trabajo utilizados u ocupados directamente por trabajadores minusválidos.

1.12.1.16 Disposiciones varias

- a) Los accesos y el perímetro de la obra deberán señalizarse y destacarse de manera que sean claramente visibles e identificables.
- b) En la obra, los trabajadores deberán disponer de agua potable y, en su caso, de otra bebida apropiada no alcohólica en cantidad suficiente, tanto en los locales que ocupen como cerca de los puestos de trabajo.
- c) Los trabajadores, deberán disponer de instalaciones para poder comer y, en su caso, para preparar sus comidas en condiciones de seguridad y salud.

1.12.2 DISPOSICIONES RELATIVAS A LOS PUESTOS DE TRABAJO EN EL INTERIOR DE LOS LOCALES

1.12.2.1 Estabilidad y solidez

Los locales deberán poseer la estructura y la estabilidad apropiadas a su tipo de utilización.



Financiado por la Unión Europea
NextGenerationEU



GOBIERNO
DE ESPAÑA

MINISTERIO
DE AGRICULTURA, PESCA
Y ALIMENTACIÓN



SOCIEDAD MERCANTIL ESTATAL
DE INFRAESTRUCTURAS AGRARIAS
Reiasa



MODERNIZACIÓN Y MEJORA DE LA EFICIENCIA ENERGÉTICA CON LA INCORPORACIÓN DE ENERGÍAS RENOVABLES EN LA ZONA REGABLE DEL CANAL DE ARAGÓN Y CATALUÑA (COMUNIDAD GENERAL DE REGANTES DEL CANAL DE ARAGÓN Y CATALUÑA)

1.12.2.2 Puertas de emergencia

- a) Las puertas de emergencia deberán abrirse hacia el exterior y no deberán estar cerradas, de tal forma que cualquier persona que necesite utilizarlas en caso de emergencia pueda abrirlas fácilmente e inmediatamente.
- b) Estarán prohibidas como puertas de emergencia las puertas correderas y las puertas giratorias.

1.12.2.3 Ventilación

- a) En caso de que se utilicen instalaciones de aire acondicionado o de ventilación mecánica, éstas deberán funcionar de tal manera que los trabajadores no estén expuestos a corrientes de aire molestas.
- b) Deberá eliminarse con rapidez todo depósito de cualquier tipo de suciedad que pudiera entrañar un riesgo inmediato para la salud de los trabajadores por contaminación del aire que respiran.

1.12.2.4 Temperatura

- a) La temperatura de los locales de descanso, de los locales para el personal de guardia, de los servicios higiénicos, de los comedores y de los locales de primeros auxilios deberá corresponder al uso específico de dichos locales.
- b) Las ventanas, los vanos de iluminación cenitales y los tabiques acristalados deberán permitir evitar una insolación excesiva, teniendo en cuenta el tipo de trabajo y uso del local.

1.12.2.5 Suelos, paredes y techos de locales

- a) Los suelos de los locales deberán estar libres de protuberancias, agujeros o planos inclinados peligrosos, y ser fijos, estables y no resbaladizos.
- b) Las superficies de los suelos, paredes y los techos de los locales se deberán poder limpiar y enlucir para lograr condiciones de higiene adecuadas.
- c) Los tabiques transparentes o translúcidos y, en especial, los tabiques acristalados situados en los locales o en las proximidades de los puestos de trabajo y vías de circulación, deberán estar claramente señalizados y fabricados con materiales seguros o bien estar separados de dichos puestos y vías, para evitar que los trabajadores puedan golpearse con los mismos o lesionarse en caso de rotura de dichos tabiques.

1.12.2.6 Puertas y portones

- a) La posición, el número, los materiales de fabricación y las dimensiones de las puertas y portones se determinarán según el carácter y el uso de los locales.
- b) Las puertas transparentes deberán tener una señalización a la altura de la vista.



Financiado por la Unión Europea
NextGenerationEU



MODERNIZACIÓN Y MEJORA DE LA EFICIENCIA ENERGÉTICA CON LA INCORPORACIÓN DE ENERGÍAS RENOVABLES EN LA ZONA REGABLE DEL CANAL DE ARAGÓN Y CATALUÑA (COMUNIDAD GENERAL DE REGANTES DEL CANAL DE ARAGÓN Y CATALUÑA)

- c) Las puertas y portones que se cierran solos deberán ser transparentes o tener paneles transparentes.
- d) Las superficies transparentes o translúcidas de las puertas o portones que no sean de materiales seguros deberán protegerse contra la rotura cuando ésta pueda suponer un peligro para los trabajadores.

1.12.2.7 Dimensiones y volúmenes de aire en los locales

Los locales deberán tener una superficie y una altura que permita que los trabajadores lleven a cabo su trabajo sin riesgos para su seguridad, su salud o su bienestar.

1.12.3 RELATIVAS A PUESTOS DE TRABAJO EN EL EXTERIOR DE LOS LOCALES

1.12.3.1 Estabilidad y solidez

- a) Los puestos de trabajo móviles o fijos situados por encima o por debajo del nivel del suelo deberán ser sólidos y estables teniendo en cuenta:
 1. El número de trabajadores que los ocupen.
 2. Las cargas máximas que, en su caso, puedan tener que soportar, así como su distribución.
 3. Los factores externos que puedan afectarles.

En caso de que los soportes y demás elementos de estos lugares de trabajo no poseyeran estabilidad mediante elementos de fijación apropiados y seguros con el fin de evitar cualquier desplazamiento inesperado o involuntario del conjunto o parte de dichos puestos de trabajo.

- b) Deberá verificarse de manera apropiada la estabilidad y la solidez, y especialmente después de cualquier modificación de altura o de la profundidad del puesto de trabajo.

1.12.3.2 Caída de objetos

- a) Los trabajadores deberán estar protegidos contra la caída de objetos o materiales; para ello se utilizarán, siempre que sea técnicamente posible, medidas de protección colectivas.
- b) Cuando sea necesario, se establecerán pasos cubiertos o se impedirá el acceso a las zonas peligrosas.
- c) Los materiales de acopio, equipos y herramientas de trabajo deberán colocarse o almacenarse de forma que se evite su desplome, caída o vuelco.

1.12.3.3 Caídas de altura

- a) Las plataformas, andamios y pasarelas, así como los desniveles, huecos y aberturas existentes en los pisos de las obras, que supongan para los trabajadores un riesgo de caída de altura



superior a dos metros, se protegerán mediante barandillas u otro sistema de protección colectiva de seguridad equivalente. Las barandillas serán resistentes, tendrán una altura mínima de 90 cm y dispondrán de un reborde de protección, un pasamanos y una protección intermedia que impidan el paso o deslizamientos de los trabajadores.

- b) Los trabajos en altura sólo podrán efectuarse, en principio, con la ayuda de equipos concebidos para tal fin o utilizando dispositivos de protección colectiva. Si por la naturaleza del trabajo ello no fuera posible, deberá disponerse de medios de acceso seguros y utilizarse cinturones de seguridad con anclaje u otros medios de protección equivalente.
- c) La estabilidad y solidez de los elementos de soporte y el buen estado de los medios de protección deberán verificarse previamente a su uso, posteriormente de forma periódica y cada vez que sus condiciones de seguridad puedan resultar afectadas por una modificación, periodo de no utilización o cualquiera otra circunstancia.

1.12.3.4 Andamios y escaleras

- a) Los andamios deberán proyectarse, construirse y mantenerse convenientemente de manera que se evite que se desplomen o se desplacen accidentalmente.
- b) Las plataformas de trabajo, las pasarelas y las escaleras de los andamios deberán construirse, protegerse y utilizarse de forma que se evite que las personas caigan o estén expuestas a caídas de objetos. A tal efecto, sus medidas se ajustarán al número de trabajadores que vayan a utilizarlos.
- c) Los andamios deberán ser inspeccionados por una persona competente:
 1. Antes de su puesta en servicio.
 2. A intervalos regulares en lo sucesivo.
 3. Después de cualquier modificación, periodo de no utilización, exposición a la intemperie, sacudidas sísmicas, o cualquier otra circunstancia que hubiera podido afectar a su resistencia o a su estabilidad.

1.12.3.5 Instalaciones, máquinas y equipos

- a) Las instalaciones, máquinas y equipos utilizados en las obras deberán
 1. Ajustarse a lo dispuesto en su normativa específica.
 2. Durante su manipulación, respetar la señalización interna de la obra.
 3. No utilizar la maquinaria para transportar a personal.
 4. Realizar los mantenimientos periódicos conforme las instrucciones del fabricante.
 5. Circular con precaución en las entradas y salidas de la obra.
 6. Vigilar la circulación y la actividad de los vehículos situados en el radio de trabajo de la máquina.



En todo caso, y a salvo de disposiciones específicas de la normativa citada, las instalaciones, máquinas y equipos deberán satisfacer las condiciones que se señalan en los siguientes puntos de este apartado.

- b) Las instalaciones, máquinas y equipos, incluidas las herramientas manuales o sin motor, deberán:
 - 1. Estar bien proyectados y contruidos y teniendo en cuenta en la medida de lo posible, los principios de ergonomía.
 - 2. Mantenerse en buen estado de funcionamiento.
 - 3. Utilizarse exclusivamente para los trabajos que hayan sido diseñados.
 - 4. Ser manejados por trabajadores que hayan recibido una formación adecuada.
- c) Las instalaciones y los aparatos a presión deberán ajustarse a lo dispuesto en su normativa específica.

1.12.3.6 Instalaciones de distribución de energía

- a) Deberán verificarse y mantenerse con regularidad las instalaciones de distribución de energía presentes en la obra, en particular las que estén sometidas a factores externos.
- b) Las instalaciones existentes antes del comienzo de la obra deberán estar localizadas, verificadas y señalizadas claramente.
- c) Cuando existan líneas de tendido eléctrico áreas que puedan afectar a la seguridad en la obra será necesario desviarlas fuera del recinto de la obra o dejarlas sin tensión. Si esto no fuera posible, se colocarán barreras o avisos para que los vehículos y las instalaciones se mantengan alejados de las mismas. En caso de que vehículos de la obra tuvieran que circular bajo el tendido se utilizará una señalización de advertencia y una protección de delimitación de altura.

1.12.3.7 Otros trabajos específicos

- a) Los trabajos de derribo o demolición que puedan suponer un peligro para los trabajadores deberán estudiarse, planificarse y emprenderse bajo la supervisión de una persona competente y deberán realizarse adoptando las precauciones, métodos y procedimientos apropiados.
- b) En los trabajos en tejados deberán adoptarse las medidas de protección colectiva que sean necesarias, en atención a la altura, inclinación o posible carácter o estado resbaladizo, para evitar la caída de trabajadores, herramientas o materiales. Así mismo cuando haya que trabajar sobre o cerca de superficies frágiles, se deberán tomar las medidas preventivas adecuadas para evitar que los trabajadores las pisén inadvertidamente o caigan a través suyo.
- c) Los trabajos con explosivos, así como los trabajos en cajones de aire comprimido se ajustarán a lo dispuesto en su normativa específica.



Financiado por la Unión Europea
NextGenerationEU



GOBIERNO
DE ESPAÑA

MINISTERIO
DE AGRICULTURA, PESCA
Y ALIMENTACIÓN



SOCIEDAD MERCANTIL ESTATAL
DE INFRAESTRUCTURAS AGRARIAS
Rseiasa



MODERNIZACIÓN Y MEJORA DE LA EFICIENCIA ENERGÉTICA CON LA INCORPORACIÓN DE ENERGÍAS RENOVABLES EN LA ZONA REGABLE DEL CANAL DE ARAGÓN Y CATALUÑA (COMUNIDAD GENERAL DE REGANTES DEL CANAL DE ARAGÓN Y CATALUÑA)

- d) Las ataguías deberán estar bien construidas, con materiales apropiados y sólidos, con una resistencia suficiente y provistas de un equipamiento adecuado para que los trabajadores puedan ponerse a salvo en caso de irrupción de agua y de materiales.

La construcción, el montaje, la transformación o el desmontaje de una ataguía deberá realizarse únicamente bajo la vigilancia de una persona competente. Así mismo, las ataguías deberán ser inspeccionadas por una persona competente a intervalos regulares.

1.13 DOCUMENTOS PARA SER CUMPLIMENTADOS

Los documentos que han de ser documentados son los siguientes:

1. **Acta de nombramiento** del Delegado de Prevención
2. Documento justificativo de la **recepción de prendas** de protección personal.
3. **Documento de compromiso para las empresas subcontratantes** en el cumplimiento del Plan de Seguridad y Salud.

1.14 MEDICINA PREVENTIVA Y PRIMEROS AUXILIOS

1.14.1 RECONOCIMIENTO MÉDICO

Se realizarán los reconocimientos médicos preventivos al empezar a trabajar en la obra.

Se garantizará la potabilidad del agua destinada al consumo de los trabajadores.

1.14.2 BOTIQUINES

La obra dispondrá de botiquín para primeros auxilios, en la zona del tajo de obra, con el material especificado acorde con el anexo VI. A). 3 del Real Decreto 486/97, de 14 de abril. Aunque no sea una obligación con imperativo legal, se le recomienda para su fácil uso la división del botiquín en dos en dos partes diferenciadas, con el siguiente contenido:

KIT DE CURAS: (Guantes, Desinfectante y antisépticos autorizados, desinfectante de manos, mascarillas de protección, toallitas desinfectantes para heridas, vendas, gasas, apósitos, férulas, puntos de aproximación, manta térmica, tijeras y navaja, pinzas, linterna y D.E.S.A.).

Además de una copia visible de los teléfonos de emergencia y centros cercanos.

MEDICACIÓN: (Cremas para picaduras y quemaduras, antihistamínicos, corticoides, adrenalina, analgésicos, jeringas y agujas).



Financiado por la Unión Europea
NextGenerationEU



MODERNIZACIÓN Y MEJORA DE LA EFICIENCIA ENERGÉTICA CON LA INCORPORACIÓN DE ENERGÍAS RENOVABLES EN LA ZONA REGABLE DEL CANAL DE ARAGÓN Y CATALUÑA (COMUNIDAD GENERAL DE REGANTES DEL CANAL DE ARAGÓN Y CATALUÑA)

1.14.3 ASISTENCIA ACCIDENTADOS

La dirección y teléfono del centro de urgencias asignado, estará expuesto claramente y en lugar bien visible, para un rápido y efectivo tratamiento de los accidentados.

Ante cualquier accidente ocurrido en la obra, sea cual sea su gravedad (leve, grave o mortal), este ha de ser notificado al Coordinador de Seguridad y Salud, al Director de Obra y a la Autoridad Laboral para su conocimiento y efecto.

Centros asistenciales más próximos:

HOSPITALES Y CENTROS DE SALUD	TELÉFONOS	DIRECCIÓN
Hospital de Barbastro	974 249 000	Carretera Nacional 240, s/n, Barbastro, Huesca
Emergencias	112	
Centro de salud Binéfar	974 43 09 11	c/ Clavijo, 22500 Binéfar, Huesca



Financiado por la Unión Europea
NextGenerationEU



GOBIERNO
DE ESPAÑA

MINISTERIO
DE AGRICULTURA, PESCA
Y ALIMENTACIÓN



SOCIEDAD MERCANTIL ESTATAL
DE INFRAESTRUCTURAS AGUARIAS
Reisa



MODERNIZACIÓN Y MEJORA DE LA EFICIENCIA ENERGÉTICA CON LA INCORPORACIÓN DE ENERGÍAS RENOVABLES EN LA ZONA REGABLE DEL CANAL DE ARAGÓN Y CATALUÑA (COMUNIDAD GENERAL DE REGANTES DEL CANAL DE ARAGÓN Y CATALUÑA)

Su situación con respecto al lugar de la obra se ve en el mapa siguiente:

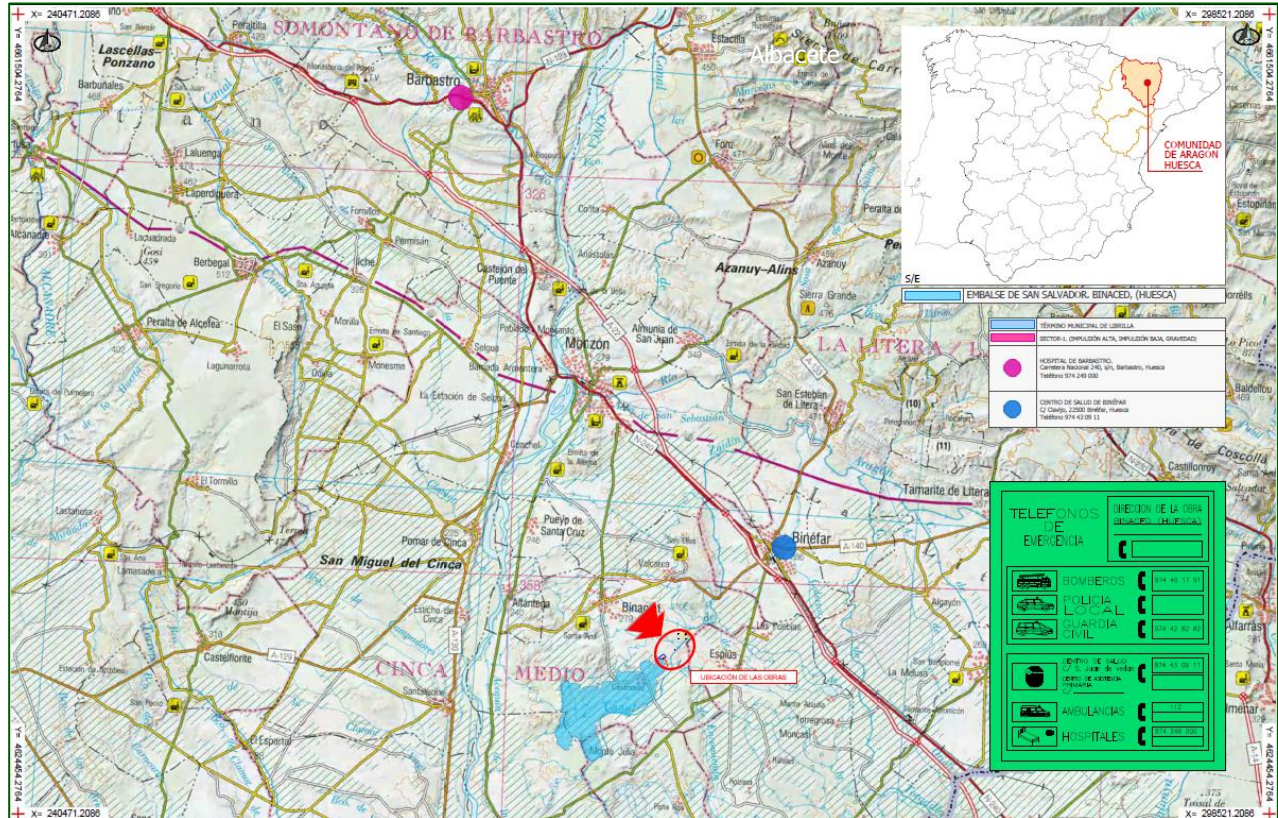


Ilustración 1. Ubicación de los centros sanitarios para asistencia.

1.14.4 PROTOCOLO EN CASO DE ACCIDENTE

- Detección de la Emergencia

Todo Trabajador deberá ser capaz de identificar las situaciones de emergencia. En caso de duda se procederá del mismo modo que una emergencia, hasta que el jefe de emergencia tome a cargo la situación determine lo contrario.

- Primera actuación y auxilios

Una vez detectada la Emergencia, se valorará la situación y se aplicaran aquellas medidas de primeros auxilios por parte del personal cualificado e instruido. Para un correcto auxilio de una víctima de accidente hay que seguir el protocolo P.A.S. (Proteger, avisar y socorrer).

En todo caso de se deberá dar prioridad absoluta a la atención y traslado de los lesionados oportunamente.



Financiado por la Unión Europea
NextGenerationEU



MODERNIZACIÓN Y MEJORA DE LA EFICIENCIA ENERGÉTICA CON LA INCORPORACIÓN DE ENERGÍAS RENOVABLES EN LA ZONA REGABLE DEL CANAL DE ARAGÓN Y CATALUÑA (COMUNIDAD GENERAL DE REGANTES DEL CANAL DE ARAGÓN Y CATALUÑA)

Junto a las medidas de evaluación y auxilio, se debe iniciar, de inmediato las medidas de comunicación de la emergencia, al equipo de primera intervención y si estos no son suficientes para paliar la emergencia, los cuales deberán seguir la siguiente pauta.

Se comunicará a los Servicios Públicos de Emergencia en la forma más clara lo que sucedió:

- a) Indicar si existen personas, equipos o instalaciones comprometidas
- b) Indicar en la forma más precisa posible el lugar en que sucedió
- c) Describir las medidas que se han tomado hasta el momento

- Acordonamiento del Área

Una vez confirmada la emergencia se procederá a impedir el acceso al sector con los medios que se tengan disponibles, ya sean físicos o humanos, permitiéndose el paso solo a aquellas personas que sean requeridas (equipo de primera intervención) para enfrentar la emergencia y/o Servicios Públicos de Emergencias.

También se detendrán todos los trabajos en el área de la emergencia, permitiéndose solo trabajos o tareas que ayuden a enfrentarla.

- Término de la emergencia

Solo el jefe de emergencia estará facultado para indicar cuando ha cesado la condición de emergencia.

Las condiciones normales de trabajo solo se pueden restablecer una vez decretado el cese de la emergencia.

Una vez finalizada la emergencia se debe de confeccionar un informe técnico que permita establecer las causas o condiciones que la produjeron, asimismo deberá indicar las medidas que será necesario implementar para evitar la repetición del evento.

- Teléfonos de emergencia

Todos los teléfonos de Emergencias deberán estar en lugares visibles en las oficinas y lugares de fácil acceso. Dichos números se relacionan en el apartado 1.12.3 del presente documento.

- Parte de Accidente

El parte de accidente deberá indicar lo siguiente: La obra, el día, el mes y año que se ha producido el accidente, hora de producción del accidente, nombre del accidentado, categoría profesional y oficio del accidentado, su domicilio, el lugar (tajo) de trabajo en el que se produjo el accidente, causas del accidente, importancia aparente del accidente, posible especificación sobre fallos humanos, lugar, persona y forma de producirse la primera cura (en el caso de que la hubiese), lugar de traslado para hospitalización (en el caso



Financiado por la Unión Europea
NextGenerationEU



GOBIERNO
DE ESPAÑA

MINISTERIO
DE AGRICULTURA, PESCA
Y ALIMENTACIÓN



SOCIEDAD MERCANTIL ESTATAL
DE INFRAESTRUCTURAS AGRARIAS
Reisa



MODERNIZACIÓN Y MEJORA DE LA EFICIENCIA ENERGÉTICA CON LA INCORPORACIÓN DE ENERGÍAS RENOVABLES EN LA ZONA REGABLE DEL CANAL DE ARAGÓN Y CATALUÑA (COMUNIDAD GENERAL DE REGANTES DEL CANAL DE ARAGÓN Y CATALUÑA)

de lo hubiese), testigos del accidente, informe que contenga como se hubiera podido evitar y ordenes inmediatas para ejecutar.

- Parte de deficiencias

El parte de deficiencias deberá indicar lo siguiente: La fecha, la observación y el lugar en el que se ha producido la observación (tajo), acompañado de un informe sobre la deficiencia observada y estudio de mejora de la deficiencia en cuestión

1.14.5 ACTUACIONES EN LA OBRA EN VISTAS DE LOS SERVICIOS TÉCNICOS

Todas las obras son objeto de inspecciones y controles periódicos o esporádicos por parte de los servicios técnicos (directores de obra, inspectores, proyectistas, coordinador en materia de seguridad y salud, equipos de control de calidad, etc.). Estas visitas han de hacerse bajo las condiciones adecuadas de seguridad, por lo que han de adoptarse ciertas normas preventivas al respecto.

El Plan de Seguridad y Salud de la obra deberá prever específicamente la forma, condiciones y medios a utilizar para asegurar que las visitas de obra se lleven a cabo bajo las adecuadas condiciones de seguridad. Para ello, cabe dar unas normas generales, las cuales serán concretadas y complementadas en el Plan de Seguridad y Salud:

Antes de que un técnico o profesional de dirección y control se desplace al lugar de visita, deberá velarse por que esté perfectamente informado de los riesgos a que va a estar expuesto en obra. Sobre todo, deberá ser informado de todas aquellas condiciones específicas que se den en la obra y sin cuyo conocimiento previo podrían ser causa de riesgos importantes. Aun así, el visitante será acompañado en todo momento alguna persona que conozca las peculiaridades del entorno.

Todos los visitantes a la obra deberán llevar las protecciones individuales adecuadas que sean necesarias para protegerles adecuadamente.

Las protecciones colectivas suelen ser eliminadas, lógicamente, de aquellos lugares donde cesa el trabajo, pero si dichas zonas han de ser visitadas por los servicios técnicos, las citadas protecciones deben ser repuestas, pudiendo, en caso contrario, negarse el visitante a acceder a dichos lugares o adoptar las decisiones que estime oportunas.

1.15 INSTALACIONES PROVISIONALES PARA LOS TRABAJADORES

En cumplimiento de la normativa vigente y con el fin de dotar al centro de trabajo de las mejores condiciones para la realización de las tareas, se prevé la instalación de casetas prefabricadas en chapa y dotadas de calefacción, mediante radiadores eléctricos con el siguiente desglose de unidades:



Financiado por la Unión Europea
NextGenerationEU



GOBIERNO
DE ESPAÑA

MINISTERIO
DE AGRICULTURA, PESCA
Y ALIMENTACIÓN



MODERNIZACIÓN Y MEJORA DE LA EFICIENCIA ENERGÉTICA CON LA INCORPORACIÓN DE ENERGÍAS RENOVABLES EN LA ZONA REGABLE DEL CANAL DE ARAGÓN Y CATALUÑA (COMUNIDAD GENERAL DE REGANTES DEL CANAL DE ARAGÓN Y CATALUÑA)

- 1 UD. Caseta para aseos
- 1 UD. Caseta para comedor
- 1 UD. Caseta para vestuarios con taquillas

La caseta para los aseos estará dotada de:

- DOS (2) inodoros en cabinas aisladas con puerta de cierre interior, con carga y descarga automática de agua corriente, con papel higiénico y perchas.
- DOS (2) lavabos.
- DOS (2) duchas instaladas en cabina aislada con puerta de cierre interior, con dotación de agua fría y caliente y percha para colgar la ropa.
- UN (1) calentador eléctrico de 50 litros.

La caseta para comedor estará dotada de:

- DOS (2) Mesas de madera con capacidad para 10 personas.
- CUATRO (4) bancos de madera con capacidad para 5 personas.
- DOS (2) recipientes de recogida de basuras.

Todas estas instalaciones estarán acorde a la legislación vigente, dispuestas para 8 trabajadores durante 6 meses de ejecución, cumpliendo con las "Disposiciones mínimas generales relativas a los lugares de trabajo en las obras" contenidas en el apartado 15 del Anexo IV (Parte A) del R.D. 1627/97" y el artículo 40 de la Ordenanza General de Seguridad e Higiene en el Trabajo.

1.16 FORMACIÓN EN SEGURIDAD Y SALUD

Todo el personal de la obra, al ingresar en la misma, deberá recibir la formación adecuada sobre los métodos y sus riesgos, así como las medidas que deben adoptar como seguridad ante ellos.

1.17 SEGURIDAD FRENTE AL COVID-19

La vía de transmisión entre humanos se considera similar al descrito para otros coronavirus a través de las secreciones de personas infectadas, principalmente por contacto directo con gotas respiratorias de más de 5 micras (capaces de transmitirse a distancias de hasta 2 metros) y las manos o los fómites contaminados con estas secreciones seguido del contacto con la mucosa de la boca, nariz u ojos.

Medidas de Prevención:

Las medidas higiénicas establecidas desde el primer día tanto por el Gobierno de España y la Organización Mundial de la Salud son las siguientes:



Financiado por la Unión Europea
NextGenerationEU



GOBIERNO
DE ESPAÑA

MINISTERIO
DE AGRICULTURA, PESCA
Y ALIMENTACIÓN



SOCIEDAD MERCANTIL ESTATAL
DE INFRAESTRUCTURAS AGRARIAS
Rseiasa



MODERNIZACIÓN Y MEJORA DE LA EFICIENCIA ENERGÉTICA CON LA INCORPORACIÓN DE ENERGÍAS RENOVABLES EN LA ZONA REGABLE DEL CANAL DE ARAGÓN Y CATALUÑA (COMUNIDAD GENERAL DE REGANTES DEL CANAL DE ARAGÓN Y CATALUÑA)

- Una buena higiene de manos de forma periódica.
- Evitar tocarse los ojos, la nariz y la boca con las manos.
- Al toser y/o estornudar cubrir la nariz y la boca con un pañuelo desechable o con el antebrazo.
- Evitar el contacto con personas, así como establecer una distancia mínima de seguridad de al menos 2 metros entre personas.

Qué hacer en caso de detectar síntomas:

- En primer lugar, es conveniente mantener la calma y no alarmarse.
- Permanecer en casa e intentar aislarse del resto de miembros de su familia, para así evitar que se puedan contagiar.
- No acudir directamente al Centro Sanitario (Hospital o Centro de Salud).
- Contactar con los teléfonos facilitados por el Ministerio de Sanidad de atención telefónica para casos leves de COVID-19, siendo éste el 900 121 212, o en la web www.mscbs.gob.es.
- No se deberá tomar medicamentos como Ibuprofeno y/o corticoides, ya que pueden producir un empeoramiento de la situación de la persona.

El recurso preventivo, en primer término, y el jefe de obra, serán los encargados de asegurarse que las medidas preventivas aquí recogidas son seguidas por toda persona en el centro de trabajo.

Los contratistas justificarán que todo trabajador haya sido informado de los riesgos, procedimientos y medidas preventivas en relación con el Covid-19.

Si el trabajador ha tenido algún caso de enfermedad por COVID 19 declarado o sospechoso en su entorno directo o si ha tenido contacto estrecho con un caso, NO SE PRESENTARÁ EN EL CENTRO DE TRABAJO y habrá de comunicarlo inmediatamente a la empresa, para valorar la situación y consensuar las medidas a adoptar.

Se considera "contacto estrecho" cuando se ha permanecido a una distancia menor de dos metros de un caso probable o confirmado durante un tiempo continuado (dependerá de cada caso y del criterio de las autoridades o facultativos).

No acudir al centro de trabajo y comunicarlo a la empresa, si se presentan los siguientes síntomas: fiebre, cansancio y tos seca. Algunos también sufren dolores, congestión nasal, rinorrea, dolor de garganta o diarrea.

En este caso, se recomienda consultar su caso a través los teléfonos habilitados para atención a posibles enfermos, con objeto de que le indiquen el tratamiento y el procedimiento a seguir y el aislamiento en su domicilio durante 14 días (salvo indicación en contra de los especialistas sanitarios).



Financiado por la Unión Europea
NextGenerationEU



GOBIERNO
DE ESPAÑA

MINISTERIO
DE AGRICULTURA, PESCA
Y ALIMENTACIÓN



SOCIEDAD MERCANTIL ESTATAL
DE INFRAESTRUCTURAS AGRARIAS
Triseisa



MODERNIZACIÓN Y MEJORA DE LA EFICIENCIA ENERGÉTICA CON LA INCORPORACIÓN DE ENERGÍAS RENOVABLES EN LA ZONA REGABLE DEL CANAL DE ARAGÓN Y CATALUÑA (COMUNIDAD GENERAL DE REGANTES DEL CANAL DE ARAGÓN Y CATALUÑA)

Si además de estos síntomas, se presenta dificultad para respirar (disnea), se debe llamar al teléfono de emergencias habilitado en cada Comunidad. Para el caso de las Obras de Ciclo Hídrico, al localizarse todas ellas en el ámbito de la Comunidad Valenciana el teléfono es el 900300555.

Además, ante estos síntomas, se deberá informar a la empresa lo antes posible, por el procedimiento habitual, para poder alertar al personal con el que se haya mantenido contacto y que se puedan tomar las medidas preventivas que procedan.

Los trabajadores que padezcan alguna de las causas que los conviertan en especialmente sensibles al COVID-19: afecciones respiratorias (asma, bronquitis crónica,...) o cardíacas, hipertensión, diabetes, trastornos inmunitarios, problemas renales, embarazo o lactancia natural, o en tratamiento de quimioterapia o inmunosupresores deberán comunicarlo a la persona asignada por la empresa para este caso para que, con la máxima confidencialidad, sean adoptadas las medidas de protección adecuadas a cada caso.



Financiado por la Unión Europea
NextGenerationEU



GOBIERNO
DE ESPAÑA

MINISTERIO
DE AGRICULTURA, PESCA
Y ALIMENTACIÓN



MODERNIZACIÓN Y MEJORA DE LA EFICIENCIA ENERGÉTICA CON LA INCORPORACIÓN DE ENERGÍAS RENOVABLES EN LA ZONA
REGABLE DEL CANAL DE ARAGÓN Y CATALUÑA (COMUNIDAD GENERAL DE REGANTES DEL CANAL DE ARAGÓN Y CATALUÑA)

1.18 PRESUPUESTO

El Presupuesto dedicado a la partida de seguridad y salud de ejecución material asciende a la cantidad de ochenta y seis mil ochocientos setenta y cuatro euros con setenta y ocho céntimos, 65.860,93 € sin IVA.

En Murcia, junio 2024.

Fdo.: EL INGENIERO AUTOR DEL PROYECTO

D. ALBERTO HERNÁNDEZ GARCÍA
INGENIERO AGRÓNOMO
CURSO "Coordinador de Seguridad y Salud en el Sector de la Construcción (200 h)
COLEGIADO N.º 3.000.562



Financiado por la Unión Europea
NextGenerationEU



MODERNIZACIÓN Y MEJORA DE LA EFICIENCIA ENERGÉTICA CON LA INCORPORACIÓN DE ENERGÍAS RENOVABLES EN LA ZONA
REGABLE DEL CANAL DE ARAGÓN Y CATALUÑA (COMUNIDAD GENERAL DE REGANTES DEL CANAL DE ARAGÓN Y CATALUÑA)

2 PLANOS



Financiado por la Unión Europea
NextGenerationEU



GOBIERNO
DE ESPAÑA

MINISTERIO
DE AGRICULTURA, PESCA
Y ALIMENTACIÓN



MODERNIZACIÓN Y MEJORA DE LA EFICIENCIA ENERGÉTICA CON LA INCORPORACIÓN DE ENERGÍAS RENOVABLES EN LA ZONA
REGABLE DEL CANAL DE ARAGÓN Y CATALUÑA (COMUNIDAD GENERAL DE REGANTES DEL CANAL DE ARAGÓN Y CATALUÑA)

ÍNDICE DE PLANOS

1. Situación y Emplazamiento
2. Situación y Emplazamiento en Obra
3. Instalaciones
 - 3.1. Instalaciones-1
 - 3.2. Instalaciones-2
4. Señalización y Balizamiento
 - 4.1. Señalización y Balizamiento-1
 - 4.2. Señalización y Balizamiento-2
 - 4.3. Señalización y Balizamiento-3
5. Movimiento de Tierras
6. Riesgo eléctrico



Financiado por la Unión Europea
NextGenerationEU



GOBIERNO
DE ESPAÑA

MINISTERIO
DE AGRICULTURA, PESCA
Y ALIMENTACIÓN



SOCIEDAD MERCANTIL ESTATAL
DE INFRAESTRUCTURAS AGRARIAS
TRseiasa



MODERNIZACIÓN Y MEJORA DE LA EFICIENCIA ENERGÉTICA CON LA INCORPORACIÓN DE ENERGÍAS RENOVABLES EN LA ZONA
REGABLE DEL CANAL DE ARAGÓN Y CATALUÑA (COMUNIDAD GENERAL DE REGANTES DEL CANAL DE ARAGÓN Y CATALUÑA)

3 PLIEGO DE CONDICIONES



Financiado por la Unión Europea
NextGenerationEU



MODERNIZACIÓN Y MEJORA DE LA EFICIENCIA ENERGÉTICA CON LA INCORPORACIÓN DE ENERGÍAS RENOVABLES EN LA ZONA REGABLE DEL CANAL DE ARAGÓN Y CATALUÑA (COMUNIDAD GENERAL DE REGANTES DEL CANAL DE ARAGÓN Y CATALUÑA)

3.1 DISPOSICIONES LEGALES DE APLICACIÓN.

Son de obligado cumplimiento las disposiciones contenidas en:

- Real Decreto 337/2010, de 19 de marzo por el que se modifica el Real Decreto 39/1997, de 17 de enero, por el que se aprueba el reglamento de los Servicios de Prevención. BOE n.º 31 de enero de 1997.
- El Real Decreto 1109/2007, de 24 de agosto, por el que se desarrolla la Ley 32/2006, de 18 de octubre, reguladora de la subcontratación en el sector de la construcción y el Real Decreto 1627/1997, de 24 de octubre, por el que se establecen disposiciones mínimas de seguridad y salud en obras de construcción.
- Orden TIN71071/2010, de 27 de abril, sobre los requisitos y datos que deben reunir las comunicaciones de apertura o de reanudación de actividades en centros de trabajo.
- Real Decreto 105/2008 de 1 de febrero, por el que se regula la producción y gestión de los residuos de construcción y demolición.
- Real Decreto 1150/2015, de 18 de diciembre, por el que se modifica el Real Decreto 1299/2006, de 10 de noviembre, por el que se aprueba el cuadro de enfermedades profesionales en el sistema de la Seguridad Social y se establecen criterios para su notificación y registro.
- Real Decreto 604/2006, de 19 de mayo, por el que se modifican el Real Decreto 39/1997, de 17 de enero, por el que se aprueba el Reglamento de los Servicios de prevención, y el Real Decreto 1627/1997, de 24 de octubre por el que se establecen las disposiciones mínimas de seguridad y salud en las obras de construcción.
- Real Decreto Legislativo 2/2015, de 23 de octubre, por el que se aprueba el texto refundido de la Ley del Estatuto de los Trabajadores.
- Guía técnica para la integración de la prevención de riesgos laborales (INSHT).
- Guía técnica para la evaluación y prevención de los riesgos relativos a la utilización de lugares de trabajo
- Guía técnica para la evaluación y prevención de los riesgos relativos a la manipulación manual de cargas
- Guía técnica para la evaluación y prevención de los riesgos relacionados con la exposición a agentes biológicos
- Guía técnica para la evaluación y prevención de los riesgos relacionados con la exposición durante el trabajo a agentes cancerígenos o mutágenos
- Guía técnica para la evaluación y prevención de los riesgos relativos a la utilización de los equipos de trabajo.
- Guía técnica sobre señalización de seguridad y salud en el trabajo.
- Guía técnica para la evaluación y prevención de los riesgos para la utilización por los trabajadores en el trabajo de equipos de protección individual



Financiado por la Unión Europea
NextGenerationEU



GOBIERNO
DE ESPAÑA

MINISTERIO
DE AGRICULTURA, PESCA
Y ALIMENTACIÓN



SOCIEDAD MERCANTIL ESTATAL
DE INFRAESTRUCTURAS AGRARIAS
Rseiasa



MODERNIZACIÓN Y MEJORA DE LA EFICIENCIA ENERGÉTICA CON LA INCORPORACIÓN DE ENERGÍAS RENOVABLES EN LA ZONA REGABLE DEL CANAL DE ARAGÓN Y CATALUÑA (COMUNIDAD GENERAL DE REGANTES DEL CANAL DE ARAGÓN Y CATALUÑA)

- Guía técnica para la evaluación y prevención de los riesgos relativos a las obras de construcción
- Guía técnica para la evaluación y prevención de los riesgos relacionados con agentes químicos
- Guía técnica para la evaluación y prevención de los riesgos relacionados con la protección frente al riesgo eléctrico
- Exposición al Ruido. Guía técnica para la evaluación y prevención de los riesgos relacionados con la exposición al ruido
- Vibraciones mecánicas. Guía técnica para la evaluación y prevención de los riesgos relacionados con las vibraciones mecánicas
- Guía técnica para la integración de la prevención de riesgos laborales
- Real Decreto 396/2006, del 10 de abril, por el que se establecen las disposiciones mínimas aplicables a los trabajadores con riesgos de exposición de amianto.
- Real Decreto 286/2006 de 10 de marzo sobre la protección de la salud y la seguridad de los trabajadores frente a los riesgos derivados o que puedan derivarse de la exposición al ruido.
- Atmósferas Explosivas. Guía Técnica para la evaluación y prevención de los riesgos derivados de atmósferas explosivas en el lugar de trabajo
- Disposiciones Mínimas de Seguridad y Salud en las Obras de Construcción (Real Decreto 1.627/1.997 de 24 de octubre).
- Real Decreto 330/2009, de 13 de marzo, por el que se modifica el Real Decreto 1311/2005, sobre la protección de la salud y la seguridad de los trabajadores frente a los riesgos derivados o que puedan derivarse de la exposición a vibraciones mecánicas.
- Real Decreto 2177/2004 de 12 de noviembre, por el que se modifica RD 1215/ 1997 por el que se modifican las disposiciones mínimas de seguridad para los equipos de trabajo en materia de trabajos temporales en altura.
- Real Decreto 171/2004 de 30 de enero por el que se desarrolla el artículo 24 de la Ley de Prevención de Riesgos Laborales, en materia de coordinación de actividades empresariales.
- Real Decreto 837/ 2003, de 27 de junio, por el que se aprueba el nuevo texto modificado y refundido de la instrucción técnica complementaria del reglamento MIEAEM-4 del reglamento de aparatos de elevación y manipulación, referente a grúas móviles autopropulsados.
- Ley 54/2003 de 12 de diciembre sobre Reforma de la Ley de Prevención de Riesgos Laborales 31/95.
- Real Decreto 842/2002, de 2 de agosto, por el que se aprueba el Reglamento electrotécnico para baja tensión. (B.O.E. nº224 de 18 de septiembre).
- Reglamento general de Seguridad e Higiene en el Trabajo y todas aquellas normas sanitarias que para este tipo de actividad ordene la Legislación Vigente.
- Resolución de 26 de noviembre de 2002, de la Subsecretaría, por la que se regulan la utilización del Sistema de Declaración Electrónica de Accidentes de Trabajo (Delta) que posibilita la transmisión por procedimiento electrónico de los nuevos modelos para la notificación de accidentes de trabajo, aprobados por la Orden TAS7 2926/2002, de 19 de noviembre.



Financiado por la Unión Europea
NextGenerationEU



GOBIERNO
DE ESPAÑA

MINISTERIO
DE AGRICULTURA, PESCA
Y ALIMENTACIÓN



SOCIEDAD MERCANTIL ESTATAL
DE INFRAESTRUCTURAS AGRARIAS
Rseiasa



MODERNIZACIÓN Y MEJORA DE LA EFICIENCIA ENERGÉTICA CON LA INCORPORACIÓN DE ENERGÍAS RENOVABLES EN LA ZONA REGABLE DEL CANAL DE ARAGÓN Y CATALUÑA (COMUNIDAD GENERAL DE REGANTES DEL CANAL DE ARAGÓN Y CATALUÑA)

- Orden TAS/2926/ 2002, de 19 de noviembre de 2002, por la que se establecen nuevos modelos para la notificación de accidentes de trabajo y se posibilita su transmisión por procedimiento electrónico.
- Real Decreto 614/2001, de 8 de junio, sobre disposiciones mínimas para la protección y la seguridad y salud en las obras de construcción.
- Real Decreto 840/2015, de 21 de septiembre, por el que se aprueban medidas de control de los riesgos inherentes a los accidentes graves en los que intervengan sustancias peligrosas
- Ley 7/2022, de 8 de abril, de residuos y suelos contaminados para una economía circular
- Real Decreto 1627/1997, de 24 de octubre (B.O.E. de 27/10/97), por el que se establecen Disposiciones Mínimas de Seguridad y Salud en las obras de construcción
- Real Decreto 1215/97, de 18 de Julio (BOE 7/8/97) sobre utilización de equipos de trabajo.
- Real Decreto 773/1997 de 30 de mayo, sobre disposiciones mínimas de seguridad y salud relativas a la utilización de los equipos de protección individual por los trabajadores (BOE nº 140 de 12 de junio.).
- Real Decreto 1124/2000, de 16 de junio, por el que se modifica el Real Decreto 665/1997, de 12 de mayo, sobre la protección de los trabajadores contra los riesgos relacionados con la exposición a agentes cancerígenos durante el trabajo.
- Real Decreto. 39/1997, de 17 de enero (B.O.E. de 31/01/97), por el que se aprueba el Reglamento de los Servicios de Prevención.
- Real Decreto 488/1997, de 14 de abril sobre disposiciones mínimas de seguridad y salud relativas al trabajo con equipos de pantallas de visualización.
- Real Decreto 487/1997, de 14 de abril, sobre disposiciones mínimas de seguridad y salud relativas a la manipulación manual de cargas que entrañe riesgos dorsolumbares para los trabajadores.
- Real Decreto 486/1997, de 14 de abril, (B.O.E. de 23/4/97) sobre lugares de trabajo.
- Real Decreto 485/1997, de 14 de abril, (B.O.E. de 23/4/97) sobre señalización de lugares de trabajo.
- Ley 23/2015, de 21 de julio, Ordenadora del Sistema de Inspección de Trabajo y Seguridad Social.
- Real Decreto 314/2006, de 17 de marzo, por el que se aprueba el Código Técnico de la Edificación.
- Real Decreto 1644/2008 de 10 de octubre, por el que se establecen las normas para la comercialización y puesta en servicio de las máquinas.
- Real Decreto 542/2020, de 26 de mayo, por el que se modifican y derogan diferentes disposiciones en materia de calidad y seguridad industrial.
- Reales decretos por los que se aprueban los Reglamentos sobre clasificación, envasado y etiquetado de sustancias peligrosas.
- Real Decreto Legislativo 6/2015, de 30 de octubre, por el que se aprueba el texto refundido de la Ley sobre Tráfico, Circulación de Vehículos a Motor y Seguridad Vial (modificado por la Ley 18/2021, de 20 de diciembre).
- Real Decreto 513/2017, de 22 de mayo, por el que se aprueba el Reglamento de Instalaciones de Protección contra Incendio



Financiado por la Unión Europea
NextGenerationEU



GOBIERNO
DE ESPAÑA

MINISTERIO
DE AGRICULTURA, PESCA
Y ALIMENTACIÓN



MODERNIZACIÓN Y MEJORA DE LA EFICIENCIA ENERGÉTICA CON LA INCORPORACIÓN DE ENERGÍAS RENOVABLES EN LA ZONA REGABLE DEL CANAL DE ARAGÓN Y CATALUÑA (COMUNIDAD GENERAL DE REGANTES DEL CANAL DE ARAGÓN Y CATALUÑA)

- Real Decreto 159/2021, de 16 de marzo, por el que se regulan los servicios de auxilio en las vías públicas.
- Ley 2/2021, de 29 de marzo, de medidas urgentes de prevención, contención y coordinación para hacer frente a la crisis sanitaria ocasionada por el COVID-19.
- Ley 3/2021, de 12 de abril, por la que se adoptan medidas complementarias, en el ámbito laboral, para paliar los efectos derivados del COVID-19.



Financiado por la Unión Europea
NextGenerationEU



GOBIERNO
DE ESPAÑA

MINISTERIO
DE AGRICULTURA, PESCA
Y ALIMENTACIÓN



SOCIEDAD MERCANTIL ESTATAL
DE INFRAESTRUCTURAS AGRARIAS
reisa



MODERNIZACIÓN Y MEJORA DE LA EFICIENCIA ENERGÉTICA CON LA INCORPORACIÓN DE ENERGÍAS RENOVABLES EN LA ZONA
REGABLE DEL CANAL DE ARAGÓN Y CATALUÑA (COMUNIDAD GENERAL DE REGANTES DEL CANAL DE ARAGÓN Y CATALUÑA)

3.2 OBLIGACIONES DE LOS AGENTES INTERVINIENTES

3.2.1 OBLIGACIONES DE LAS PARTES IMPLICADAS

En cumplimiento de la legislación aplicable y, de manera específica, de lo establecido en la Ley 31/1995 de Prevención de Riesgos Laborales, en el Real Decreto 39/97 por el que se aprueba el Reglamento de los Servicios de Prevención y en el Real Decreto 1627/1997 sobre disposiciones mínimas de seguridad y salud en las obras de construcción, corresponde al promotor la designación del coordinador de seguridad y salud de la obra que deberá informar el Plan de Seguridad y Salud propuesto por el contratista de la obra, previamente a la aprobación del mismo por parte del promotor.

En cuanto al contratista de la obra, viene este obligado a redactar y presentar, con anterioridad al comienzo de los trabajos, el Plan de Seguridad y Salud de la obra, en aplicación y desarrollo del presente Estudio y de acuerdo con lo establecido en el artículo 7 del citado Real Decreto 1627/1997. El Plan de Seguridad y Salud contendrá, como mínimo, una breve descripción de la obra y la relación de sus principales unidades y actividades a desarrollar, así como el programa de los trabajos con indicación de los trabajadores concurrentes en cada fase y la evaluación de los riesgos esperables en la obra. Además, específicamente, el Plan expresará resumidamente las medidas preventivas previstas en el presente Estudio que el contratista admita como válidas y suficientes para evitar o proteger los riesgos evaluados y presentará las alternativas a aquéllas que considere conveniente modificar, justificándolas técnicamente. Finalmente, el plan contemplará la valoración económica de tales alternativas o expresará la validez del Presupuesto del presente estudio de Seguridad y Salud. El plan presentado por el contratista no reiterará obligatoriamente los contenidos ya incluidos en este Estudio, aunque sí deberá hacer referencia concreta a los mismos y desarrollarlos específicamente, de modo que aquéllos serán directamente aplicables a la obra, excepto en aquellas alternativas preventivas definidas y con los contenidos desarrollados en el Plan, una vez aprobado éste reglamentariamente.

Las normas y medidas preventivas contenidas en este Documento y en el correspondiente Plan de Seguridad y Salud, constituyen las obligaciones que el contratista viene obligado a cumplir durante la ejecución de la obra, sin perjuicio de los principios y normas legales y reglamentarias que le obligan como empresario. En particular, corresponde al contratista cumplir y hacer cumplir el Plan de Seguridad y Salud de la obra, así como la normativa vigente en materia de prevención de riesgos laborales y la coordinación de actividades preventivas entre las empresas y trabajadores autónomos concurrentes en la obra, en los términos previstos en el artículo 24 de la Ley de Prevención, informando y vigilando su cumplimiento por parte de los subcontratistas y de los trabajadores autónomos sobre los riesgos y medidas a adoptar, emitiendo las instrucciones internas que estime necesarias para velar por sus responsabilidades en la obra, incluidas las de carácter solidario, establecidas en el artículo 42.2 de la mencionada Ley.



Financiado por la Unión Europea
NextGenerationEU



MODERNIZACIÓN Y MEJORA DE LA EFICIENCIA ENERGÉTICA CON LA INCORPORACIÓN DE ENERGÍAS RENOVABLES EN LA ZONA REGABLE DEL CANAL DE ARAGÓN Y CATALUÑA (COMUNIDAD GENERAL DE REGANTES DEL CANAL DE ARAGÓN Y CATALUÑA)

Los subcontratistas y trabajadores autónomos, sin perjuicio de las obligaciones legales y reglamentarias que les afectan, vendrán obligados a cumplir cuantas medidas establecidas en este Estudio o en el Plan de Seguridad y Salud les afecten, a proveer y velar por el empleo de los equipos de protección individual y de las protecciones colectivas o sistemas preventivos que deban aportar, en función de las normas aplicables y, en su caso, de las estipulaciones contractuales que se incluyan en el Plan de Seguridad y Salud o en documentos jurídicos particulares.

En cualquier caso, las empresas contratista, subcontratistas y trabajadores autónomos presentes en la obra estarán obligados a atender cuantas indicaciones y requerimientos les formule el coordinador de seguridad y salud, en relación con la función que a éste corresponde de seguimiento del Plan de Seguridad y Salud de la obra y, de manera particular, aquéllos que se refieran a incumplimientos de dicho Plan y a supuestos de riesgos graves e inminentes en el curso de ejecución de la obra.

3.2.2 EL COMITÉ DE SEGURIDAD Y SALUD

Si el número de trabajadores no excede de 50, no es necesaria la constitución de un Comité de Seguridad y Salud en el trabajo, no obstante se recomienda su constitución conforme a lo dispuesto en el artículo 38 de la Ley 31/1995, de 8 de noviembre, de Prevención de Riesgos Laborales, con las competencias y facultades que le reconoce el artículo 39.

3.2.3 DELEGADOS DE PREVENCIÓN

1. Los Delegados de Prevención son los representantes de los trabajadores con funciones específicas en materia de prevención de riesgos en el trabajo.

Los Delegados de Prevención serán designados por y entre los representantes del personal, en el ámbito de los órganos de representación previstos en las normas a que se refiere el artículo 34 de esta Ley, con arreglo a la siguiente escala:

De 50 a 100 trabajadores	2 Delegados de Prevención
De 101 a 500 trabajadores	3 Delegados de Prevención
De 501 a 1.000 trabajadores	4 Delegados de Prevención
De 1.001 a 2.000 trabajadores	5 Delegados de Prevención
De 2.001 a 3.000 trabajadores	6 Delegados de Prevención
De 3.001 a 4.000 trabajadores	7 Delegados de Prevención
De 4.001 en adelante	8 Delegados de Prevención

En las empresas de hasta treinta trabajadores el Delegado de Prevención será el Delegado de Personal. En las empresas de treinta y uno a cuarenta y nueve trabajadores habrá un Delegado de Prevención que será elegido por y entre los Delegados de Personal.



Financiado por la Unión Europea
NextGenerationEU



GOBIERNO
DE ESPAÑA

MINISTERIO
DE AGRICULTURA, PESCA
Y ALIMENTACIÓN



SOCIEDAD MERCANTIL ESTATAL
DE INFRAESTRUCTURAS AGRARIAS
Rseiasa



MODERNIZACIÓN Y MEJORA DE LA EFICIENCIA ENERGÉTICA CON LA INCORPORACIÓN DE ENERGÍAS RENOVABLES EN LA ZONA REGABLE DEL CANAL DE ARAGÓN Y CATALUÑA (COMUNIDAD GENERAL DE REGANTES DEL CANAL DE ARAGÓN Y CATALUÑA)

A efectos de determinar el número de Delegados de Prevención se tendrán en cuenta los siguientes criterios:

- a)** Los trabajadores vinculados por contratos de duración determinada superior a un año se computarán como trabajadores fijos de plantilla.
- b)** Los contratados por término de hasta un año se computarán según el número de días trabajados en el período de un año anterior a la designación. Cada doscientos días trabajados o fracción se computarán como un trabajador más.

Según el Art.36. de la Ley 31/1995 de Prevención de Riesgos Laborales son competencias de los Delegados de Prevención:

- a)** Colaborar con la dirección de la empresa en la mejora de la acción preventiva.
- b)** Promover y fomentar la cooperación de los trabajadores en la ejecución de la normativa sobre prevención de riesgos laborales.
- c)** Ser consultados por el empresario, con carácter previo a su ejecución, acerca de las decisiones a que se refiere el artículo 33 de la presente Ley.
- d)** Ejercer una labor de vigilancia y control sobre el cumplimiento de la normativa de prevención de riesgos laborales.

En las empresas que, de acuerdo con lo dispuesto en el apartado 2 del artículo 38 de esta Ley, no cuenten con Comité de Seguridad y Salud por no alcanzar el número mínimo de trabajadores establecido al efecto, las competencias atribuidas a aquél en la presente Ley serán ejercidas por los Delegados de Prevención.

2. En el ejercicio de las competencias atribuidas a los Delegados de Prevención, éstos estarán facultados para:

- a)** Acompañar a los técnicos en las evaluaciones de carácter preventivo del medio ambiente de trabajo, así como, en los términos previstos en el artículo 40 de esta Ley, a los Inspectores de Trabajo y Seguridad Social en las visitas y verificaciones que realicen en los centros de trabajo para comprobar el cumplimiento de la normativa sobre prevención de riesgos laborales, pudiendo formular ante ellos las observaciones que estimen oportunas.
- b)** Tener acceso, con las limitaciones previstas en el apartado 4 del artículo 22 de esta Ley, a la información y documentación relativa a las condiciones de trabajo que sean necesarias para el ejercicio de sus funciones y, en particular, a la prevista en los artículos 18 y 23 de esta Ley. Cuando la información está, sujeta a las limitaciones reseñadas, sólo podrá ser suministrada de manera que se garantice el respeto de la confidencialidad.



- c)** Ser informados por el empresario sobre los daños producidos en la salud de los trabajadores una vez que aquél hubiese tenido conocimiento de ellos, pudiendo presentarse, aun fuera de su jornada laboral, en el lugar de los hechos para conocer las circunstancias de los mismos.
 - d)** Recibir del empresario las informaciones obtenidas por éste procedentes de las personas u órganos encargados de las actividades de protección y prevención en la empresa, así como de los organismos competentes para la seguridad y la salud de los trabajadores, sin perjuicio de lo dispuesto en el artículo 40 de esta Ley en materia de colaboración con la Inspección de Trabajo y Seguridad Social.
 - e)** Realizar visitas a los lugares de trabajo para ejercer una labor de vigilancia y control del estado de las condiciones de trabajo, pudiendo, a tal fin, acceder a cualquier zona de los mismos y comunicarse durante la jornada con los trabajadores, de manera que no se altere el normal desarrollo del proceso productivo.
 - f)** Recabar del empresario la adopción de medidas de carácter preventivo y para la mejora de los niveles de protección de la seguridad y la salud de los trabajadores, pudiendo a tal fin efectuar propuestas al empresario, así como al Comité de Seguridad y Salud para su discusión en el mismo.
 - g)** Proponer al órgano de representación de los trabajadores la adopción del acuerdo de paralización de actividades a que se refiere el apartado 3 del artículo 21.
 - h)** Realizar visitas a los lugares de trabajo para ejercer una labor de vigilancia y control del estado de las condiciones de trabajo, pudiendo, a tal fin, acceder a cualquier zona de los mismos y comunicarse durante la jornada con los trabajadores, de manera que no se altere el normal desarrollo del proceso productivo.
 - i)** Recabar del empresario la adopción de medidas de carácter preventivo y para la mejora de los niveles de protección de la seguridad y la salud de los trabajadores, pudiendo a tal fin efectuar propuestas al empresario, así como al Comité de Seguridad y Salud para su discusión en el mismo.
 - j)** Proponer al órgano de representación de los trabajadores la adopción del acuerdo de paralización de actividades a que se refiere el apartado 3 del artículo 21.
- 3.** Los informes que deban emitir los Delegados de Prevención a tenor de lo dispuesto en la letra c) del apartado 1 de este artículo deberán elaborarse en un plazo de quince días, o en el tiempo imprescindible cuando se trate de adoptar medidas dirigidas a prevenir riesgos inminentes. Transcurrido el plazo sin haberse emitido el informe, el empresario podrá poner en práctica su decisión.



Financiado por la Unión Europea
NextGenerationEU



MODERNIZACIÓN Y MEJORA DE LA EFICIENCIA ENERGÉTICA CON LA INCORPORACIÓN DE ENERGÍAS RENOVABLES EN LA ZONA REGABLE DEL CANAL DE ARAGÓN Y CATALUÑA (COMUNIDAD GENERAL DE REGANTES DEL CANAL DE ARAGÓN Y CATALUÑA)

4. La decisión negativa del empresario a la adopción de las medidas propuestas por el Delegado de Prevención a tenor de lo dispuesto en la letra f) del apartado 2 de este artículo deberá ser motivada.

En las empresas que, de acuerdo con lo dispuesto en el apartado 2 del artículo 38 de esta Ley, no cuenten con Comité de Seguridad y Salud por no alcanzar el número mínimo de trabajadores establecido al efecto, las competencias atribuidas a aquél en la presente Ley serán ejercidas por los Delegados de Prevención.

3.2.4 LOS SERVICIOS DE PREVENCIÓN

La empresa constructora dispondrá de asesoramiento en seguridad y salud.

La empresa constructora dispondrá de un servicio Médico de empresa propio o mancomunado.

1. En cumplimiento del deber de prevención de riesgos profesionales, el empresario designará uno o varios trabajadores para ocuparse de dicha actividad, constituirá un servicio de prevención o concertará dicho servicio con una entidad especializada ajena a la empresa.

2. Los trabajadores designados deberán tener la capacidad necesaria, disponer del tiempo y de los medios precisos y ser suficientes en número, teniendo en cuenta el tamaño de la empresa, así como los riesgos a que están expuestos los trabajadores y su distribución en la misma, con el alcance que se determine en las disposiciones a que se refiere la letra e) del apartado 1 del artículo 6 de la presente Ley.

Los trabajadores a que se refiere el párrafo anterior colaborarán entre sí y, en su caso, con los servicios de prevención.

3. Para la realización de la actividad de prevención, el empresario deberá facilitar a los trabajadores designados el acceso a la información y documentación a que se refieren los artículos 18 y 23 de la presente Ley.

4. Los trabajadores designados no podrán sufrir ningún perjuicio derivado de sus actividades de protección y prevención de los riesgos profesionales en la empresa. En el ejercicio de esta función, dichos trabajadores gozarán, en particular, de las garantías que para los representantes de los trabajadores establecen las letras a), b) y c) del artículo 68 y el apartado 4 del artículo 56 del texto refundido de la Ley del Estatuto de los Trabajadores.

Esta garantía alcanzará también a los trabajadores integrantes del servicio de prevención, cuando la empresa decida constituirlo de acuerdo con lo dispuesto en el artículo siguiente.

Los trabajadores a que se refieren los párrafos anteriores deberán guardar sigilo profesional sobre la información relativa a la empresa a la que tuvieran acceso como consecuencia del desempeño de sus funciones.



Financiado por la Unión Europea
NextGenerationEU



MODERNIZACIÓN Y MEJORA DE LA EFICIENCIA ENERGÉTICA CON LA INCORPORACIÓN DE ENERGÍAS RENOVABLES EN LA ZONA REGABLE DEL CANAL DE ARAGÓN Y CATALUÑA (COMUNIDAD GENERAL DE REGANTES DEL CANAL DE ARAGÓN Y CATALUÑA)

5. En las empresas de menos de seis trabajadores, el empresario podrá asumir personalmente las funciones señaladas en el apartado 1, siempre que desarrolle de forma habitual su actividad en el centro de trabajo y tenga la capacidad necesaria, en función de los riesgos a que estén expuestos los trabajadores y la peligrosidad de las actividades, con el alcance que se determine en las disposiciones a que se refiere la letra e) del apartado 1 del artículo 6 de la presente Ley.

6. El empresario que no hubiere concertado el Servicio de prevención con una entidad especializada ajena a la empresa deberá someter su sistema de prevención al control de una auditoria o evaluación externa, en los términos que reglamentarios establecidos.

Los Servicios de prevención ajenos, según Artículo 19 del Real Decreto 39/1997 deberán asumir directamente el desarrollo de las funciones señaladas en el apartado 3 del artículo 31 de la Ley de Prevención de Riesgos Laborales que hubieran concertado, teniendo presente la integración de la prevención en el conjunto de actividades de la empresa y en todos los niveles jerárquicos de la misma, sin perjuicio de que puedan subcontratar los servicios de otros profesionales o entidades cuando sea necesario para la realización de actividades que requieran conocimientos especiales o instalaciones de gran complejidad.

Por otro lado el apartado 3 del Artículo 31 de la Ley de Prevención de Riesgos Laborales establece:

7. Los servicios de prevención deberán estar en condiciones de proporcionar a la empresa el asesoramiento y apoyo que precise en función de los tipos de riesgo en ella existentes y en lo referente a:

- a)** El diseño, aplicación y coordinación de los planes y programas de actuación preventiva.
- b)** La evaluación de los factores de riesgo que puedan afectar a la seguridad y la salud de los trabajadores en los términos previstos en el artículo 16 de esta Ley.
- c)** La determinación de las prioridades en la adopción de las medidas preventivas adecuadas y la vigilancia de su eficacia.
- d)** La información y formación de los trabajadores.
- e)** La prestación de los primeros auxilios y planes de emergencia.
- f)** La vigilancia de la salud de los trabajadores en relación con los riesgos derivados del trabajo.

3.2.5 RECURSOS PREVENTIVOS EN LA OBRA

Se nombrará por parte del contratista a un miembro de la misma para que ejerza las funciones propias del recurso preventivo, según Real Decreto 1627/1997.



Financiado por la Unión Europea
NextGenerationEU



GOBIERNO
DE ESPAÑA

MINISTERIO
DE AGRICULTURA, PESCA
Y ALIMENTACIÓN



MODERNIZACIÓN Y MEJORA DE LA EFICIENCIA ENERGÉTICA CON LA INCORPORACIÓN DE ENERGÍAS RENOVABLES EN LA ZONA REGABLE DEL CANAL DE ARAGÓN Y CATALUÑA (COMUNIDAD GENERAL DE REGANTES DEL CANAL DE ARAGÓN Y CATALUÑA)

Funciones que deberán realizar.

Conforme se establece en el Capítulo IV, artículo 32 bis (añadido a la Ley 31/1995 por las modificaciones introducidas por la Ley de reforma del marco normativo de la prevención de riesgos laborales), estos deberán:

- a) Tener la capacidad suficiente
- b) Disponer de los medios necesarios
- c) Ser suficientes en número

Deberán vigilar el cumplimiento de las actividades preventivas, debiendo permanecer en el centro de trabajo durante el tiempo que se mantenga la situación que determine su presencia.

La presencia de los recursos preventivos en esta obra servirá para garantizar el estricto cumplimiento de los métodos de trabajo y, por lo tanto, el control del riesgo.

En el documento de la Memoria de este Estudio de Seguridad y Salud se especifican detalladamente aquellas unidades de esta obra en las que desde el proyecto se considera que puede ser necesaria su presencia por alguno de estos motivos:

- a) Porque los riesgos pueden verse agravados o modificados en el desarrollo del proceso o la actividad, por la concurrencia de operaciones diversas que se desarrollan sucesiva o simultáneamente y que hagan preciso el control de la correcta aplicación de los métodos de trabajo.
- b) Porque se realizan actividades o procesos que reglamentariamente son considerados como peligrosos o con riesgos especiales.

Serán trabajadores de la empresa designados por el contratista, que poseerán conocimientos, cualificación y experiencia necesarios en las actividades o procesos por los que ha sido necesaria su presencia y contarán con la formación preventiva necesaria y correspondiente, como mínimo a las funciones de nivel básico.

Forma de llevar a cabo la presencia de los recursos preventivos.

Para dar cumplimiento al Artículo segundo del RD 604/2006 sobre *Modificación del Real Decreto 1627/1997*, por el que se introduce una disposición adicional única en el RD 1627/1997, la forma de llevar a cabo la presencia de los recursos preventivos se realizará del siguiente modo:

En el documento de la *Memoria de Seguridad* se detallan las unidades de obra para las que es necesaria su presencia, (en función de los Artículo 1 apartado Ocho del *R.D. 604/2006*).



Financiado por la Unión Europea
NextGenerationEU



MODERNIZACIÓN Y MEJORA DE LA EFICIENCIA ENERGÉTICA CON LA INCORPORACIÓN DE ENERGÍAS RENOVABLES EN LA ZONA REGABLE DEL CANAL DE ARAGÓN Y CATALUÑA (COMUNIDAD GENERAL DE REGANTES DEL CANAL DE ARAGÓN Y CATALUÑA)

Si en una unidad de obra es requerida su presencia, igualmente en el documento de la *Memoria de Seguridad* se especifican muy detalladamente mediante un *check-list*, las actividades de Vigilancia y Control que deberá realizar el recurso preventivo.

Cuando, como resultado de la vigilancia, observe un deficiente cumplimiento de las actividades preventivas, dará las instrucciones necesarias para el correcto e inmediato cumplimiento de las actividades preventivas y pondrá tales circunstancias en conocimiento del contratista para que éste adopte las medidas necesarias para corregir las deficiencias observadas, si éstas no hubieran sido aún subsanadas.

Cuando, como resultado de la vigilancia, observe ausencia, insuficiencia o falta de adecuación de las medidas preventivas, deberá poner tales circunstancias en conocimiento del contratista, que procederá de manera inmediata a la adopción de las medidas necesarias para corregir las deficiencias y en su caso a la propuesta de modificación del plan de seguridad y salud en los términos previstos en el artículo 7.4 del RD 1627/1997.

3.2.6 OBLIGACIONES EN RELACIÓN A LA LEY 32 \ 2006

Registro de Empresas Acreditadas.

Tal como se establece en el *Artículo 3 del RD 1109/2007*, las empresas de esta obra, con carácter previo al inicio de su intervención en el proceso de subcontratación como contratistas o subcontratistas estarán inscritas en el "*Registro de empresas contratistas*", dependiente de la autoridad laboral competente.

A tal fin deberán proporcionar a su Comitente, al Coordinador de Seguridad y/o en su caso a la Dirección Facultativa su "**Clave individualizada de identificación registral**".

Las empresas comitentes exigirán esta certificación relativa a dicha inscripción en el Registro, a todas sus empresas subcontratistas dentro del mes anterior al inicio de la ejecución del contrato.

La certificación deberá ser oficial, es decir emitida por el órgano competente en el plazo máximo de diez días naturales desde la recepción de la solicitud y tal como se establece en la actual normativa, tendrá efectos con independencia de la situación registral posterior de la empresa afectada.

La exigencia de este certificado por la empresa comitente será obligatoria en la obra, para cumplir con el deber de vigilar el cumplimiento por dicha empresa subcontratista de las obligaciones establecidas en el *artículo 4, apartados 1 y 2, de la Ley 32/2006, de 18 de octubre*.

Con dicho acto, la empresa comitente quedará exonerada legalmente durante la vigencia del contrato y con carácter exclusivo para esta obra de construcción, de la responsabilidad prevista en el artículo 7.2 de la citada Ley, para el supuesto de incumplimiento por dicho subcontratista de las obligaciones de acreditación y registro.



Financiado por la Unión Europea
NextGenerationEU



GOBIERNO
DE ESPAÑA

MINISTERIO
DE AGRICULTURA, PESCA
Y ALIMENTACIÓN



SOCIEDAD MERCANTIL ESTATAL
DE INFRAESTRUCTURAS AGRARIAS
reisa



MODERNIZACIÓN Y MEJORA DE LA EFICIENCIA ENERGÉTICA CON LA INCORPORACIÓN DE ENERGÍAS RENOVABLES EN LA ZONA REGABLE DEL CANAL DE ARAGÓN Y CATALUÑA (COMUNIDAD GENERAL DE REGANTES DEL CANAL DE ARAGÓN Y CATALUÑA)

Porcentaje mínimo de trabajadores contratados con carácter indefinido.

Las empresas que sean contratadas o subcontratadas habitualmente para la realización de trabajos en la obra deberán contar, en los términos que se establecen en el RD 1109/2007, con un número de trabajadores contratados con carácter indefinido no inferior al 30 por ciento de su plantilla.

No obstante, tal como se establece en el *Art. 4 de la ley 32/2006*, se admiten los siguientes porcentajes mínimos de trabajadores contratados con carácter indefinido:

- no será inferior al 10% hasta el 18 Octubre 2008
- no será inferior al 20% desde el 19 Octubre 2008 al 18 Abril 2010
- a partir del 19 Abril 2010 y en lo sucesivo, no será inferior al 30%

A efectos del cómputo del porcentaje de trabajadores contratados con carácter indefinido que se establece, se han aplicado las siguientes reglas:

a) Se toma como período de referencia los doce meses naturales completos anteriores al momento del cálculo.

No obstante, en empresas de nueva creación se tomarán como período de referencia los meses naturales completos transcurridos desde el inicio de su actividad hasta el momento del cálculo, aplicando las reglas siguientes en función del número de días que comprenda el período de referencia.

b) La plantilla de la empresa se calculará por el cociente que resulta de dividir por trescientos sesenta y cinco el número de días trabajados por todos los trabajadores por cuenta ajena de la empresa.

c) El número de trabajadores contratados con carácter indefinido se calculará por el cociente que resulte de dividir por trescientos sesenta y cinco el número de días trabajados por trabajadores contratados con tal carácter, incluidos los fijos discontinuos.

d) Los trabajadores a tiempo parcial se computarán en la misma proporción que represente la duración de su jornada de trabajo respecto de la jornada de trabajo de un trabajador a tiempo completo comparable.

e) A efectos del cómputo de los días trabajados previsto en las letras anteriores, se contabilizarán tanto los días efectivamente trabajados como los de descanso semanal, los permisos retribuidos y días festivos, las vacaciones anuales y, en general, los períodos en que se mantenga la obligación de cotizar



Financiado por la Unión Europea
NextGenerationEU



MODERNIZACIÓN Y MEJORA DE LA EFICIENCIA ENERGÉTICA CON LA INCORPORACIÓN DE ENERGÍAS RENOVABLES EN LA ZONA REGABLE DEL CANAL DE ARAGÓN Y CATALUÑA (COMUNIDAD GENERAL DE REGANTES DEL CANAL DE ARAGÓN Y CATALUÑA)

f) En las cooperativas de trabajo asociado se computarán a estos efectos tanto a los trabajadores por cuenta ajena como a los socios trabajadores. Los socios trabajadores serán computados de manera análoga a los trabajadores por cuenta ajena, atendiendo a:

- a) La duración de su vínculo social.
- b) Al hecho de ser socios trabajadores a tiempo completo o a tiempo parcial, y
- c) A que hayan superado la situación de prueba o no.

La empresa comitente recibirá justificación documental por escrito mediante acta en el momento de formalizar la subcontratación, y en la que se manifieste el cumplimiento de los porcentajes anteriores.

Formación de recursos humanos de las empresas.

De conformidad con lo previsto en el artículo 10 de la Ley 32/2006, de 18 de octubre, las empresas de la obra deberán velar por que todos los trabajadores que presten servicios tengan la formación necesaria y adecuada a su puesto de trabajo o función en materia de prevención de riesgos laborales, de forma que conozcan los riesgos y las medidas para prevenirlos.

Conforme se especifica en el V Convenio colectivo del sector de la construcción, el requisito de formación de los recursos humanos a que se refiere el *Artículo 4.2 a) de la Ley 32/2006, de 18 de octubre* y en el *RD 1109/2007*, se justificará en esta obra por todas las empresas participantes mediante alguna de estas condiciones:

a) Tarjeta Profesional de la Construcción: Conforme lo establecido en el artículo 10.3 de la citada Ley 32/2006 y como forma de acreditar la formación específica recibida por los trabajadores en materia de prevención de riesgos laborales, será exigible la cartilla o carné profesional mediante la denominada 'Tarjeta Profesional de la Construcción' (TPC), cuyo objetivo es implantarse como única vía de acreditación y es la preferentemente exigible en esta obra.

b) Certificación por el empresario: Que la organización preventiva del empresario expida certificación sobre la formación específica impartida a todos los trabajadores de la empresa que presten servicios en las obras de construcción.

c) Que se acredite la integración de la prevención de riesgos en las actividades y decisiones: Que se acredite que la empresa cuenta con personas que, conforme al plan de prevención de riesgos de aquélla, ejercen funciones de dirección y han recibido la formación necesaria para integrar la prevención de riesgos laborales en el conjunto de sus actividades y decisiones.



Financiado por la Unión Europea
NextGenerationEU



GOBIERNO
DE ESPAÑA

MINISTERIO
DE AGRICULTURA, PESCA
Y ALIMENTACIÓN



SOCIEDAD MERCANTIL ESTATAL
DE INFRAESTRUCTURAS AGRARIAS
Reiasa



MODERNIZACIÓN Y MEJORA DE LA EFICIENCIA ENERGÉTICA CON LA INCORPORACIÓN DE ENERGÍAS RENOVABLES EN LA ZONA REGABLE DEL CANAL DE ARAGÓN Y CATALUÑA (COMUNIDAD GENERAL DE REGANTES DEL CANAL DE ARAGÓN Y CATALUÑA)

La formación se podrá recibir en cualquier entidad acreditada por la Fundación Laboral de la Construcción, la autoridad laboral o educativa para impartir formación en materia de prevención de riesgos laborales, deberá tener una duración no inferior a diez horas e incluirá, al menos, los siguientes contenidos:

- 1.º Riesgos laborales y medidas de prevención y protección en el Sector de la Construcción.
- 2.º Organización de la prevención e integración en la gestión de la empresa.
- 3.º Obligaciones y responsabilidades.
- 4.º Costes de la siniestralidad y rentabilidad de la prevención.
- 5.º Legislación y normativa básica en prevención.

Libro de subcontratación

Cada contratista, con carácter previo a la subcontratación con un subcontratista o trabajador autónomo de parte de la obra que tenga contratada, deberá obtener un *Libro de Subcontratación* habilitado que se ajuste al modelo establecido.

El Libro de Subcontratación será habilitado por la autoridad laboral correspondiente.

Se anotará en el mismo a la persona responsable de la coordinación de seguridad y salud en la fase de ejecución de la obra así como cualquier cambio de coordinador de seguridad y salud que se produjera durante la ejecución de la obra, conforme se establece en el RD 337/2010.

En dicho *Libro de subcontratación* el contratista deberá reflejar, por orden cronológico desde el comienzo de los trabajos, y con anterioridad al inicio de estos, todas y cada una de las subcontrataciones realizadas en la obra con empresas subcontratistas y trabajadores autónomos incluidos en el ámbito de ejecución de su contrato, conteniendo todos los datos que se establecen en el *Real Decreto 1109/2007* y en el *Artículo 8.1 de la Ley 32/2006*.

El contratista deberá conservar el Libro de Subcontratación en la obra de construcción hasta la completa terminación del encargo recibido del promotor. Asimismo, deberá conservarlo durante los cinco años posteriores a la finalización de su participación en la obra.

Con ocasión de cada subcontratación, el contratista deberá proceder del siguiente modo:

- a) En todo caso, deberá comunicar la subcontratación anotada al coordinador de seguridad y salud, con objeto de que éste disponga de la información y la transmita a las demás empresas contratistas de la obra, en caso de existir, a efectos de que, entre otras actividades de coordinación, éstas puedan dar cumplimiento a lo dispuesto en artículo 9.1 de la Ley 32/2006, de 18 de octubre, en cuanto a la



información a los representantes de los trabajadores de las empresas de sus respectivas cadenas de subcontratación.

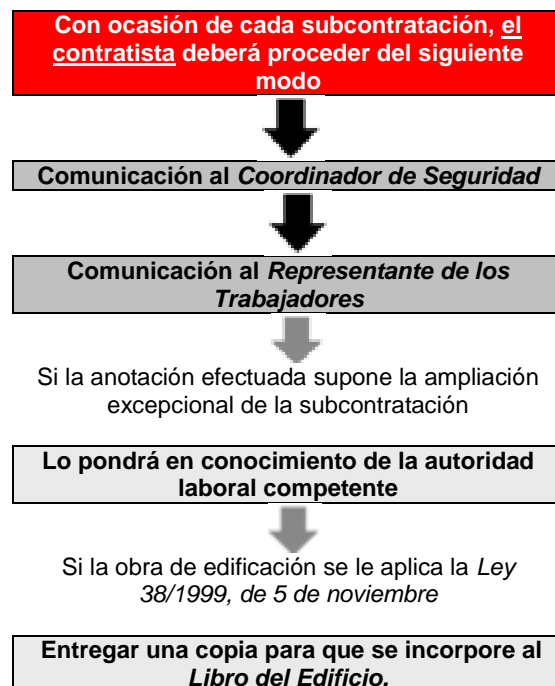
b) También en todo caso, deberá comunicar la subcontratación anotada a los representantes de los trabajadores de las diferentes empresas incluidas en el ámbito de ejecución de su contrato que figuren identificados en el Libro de Subcontratación.

c) Cuando la anotación efectuada suponga la ampliación excepcional de la subcontratación prevista en el *artículo 5.3 de la Ley 32/2006, de 18 de octubre*, además de lo previsto en las dos letras anteriores, el contratista deberá ponerlo en conocimiento de la autoridad laboral competente mediante la remisión, en el plazo de los cinco días hábiles siguientes a su aprobación por la dirección facultativa, de un informe de ésta en el que se indiquen las circunstancias de su necesidad y de una copia de la anotación efectuada en el Libro de Subcontratación.

d) En las obras de edificación a las que se refiere la *Ley 38/1999, de 5 de noviembre, de Ordenación de la Edificación*, una vez finalizada la obra, el contratista entregará al director de obra una copia del Libro de Subcontratación debidamente cumplimentado, para que lo incorpore al Libro del Edificio.

El contratista conservará en su poder el original.

Procedimiento a realizar en cada subcontratación



E) Libro registro en las obras de construcción.



Financiado por la Unión Europea
NextGenerationEU



MODERNIZACIÓN Y MEJORA DE LA EFICIENCIA ENERGÉTICA CON LA INCORPORACIÓN DE ENERGÍAS RENOVABLES EN LA ZONA REGABLE DEL CANAL DE ARAGÓN Y CATALUÑA (COMUNIDAD GENERAL DE REGANTES DEL CANAL DE ARAGÓN Y CATALUÑA)

De conformidad con lo dispuesto en el artículo 8.3 de la Ley 32/2006, de 18 de octubre, la obligación de la empresa principal de disponer de un libro registro en el que se refleje la información sobre las empresas contratistas y subcontratistas que compartan de forma continuada un mismo centro de trabajo, establecida en el artículo 42.4 del Estatuto de los Trabajadores, aprobado por Real Decreto Legislativo 1/1995, de 24 de marzo, es cumplida en esta obra de construcción incluida en el ámbito de aplicación de la Ley 32/2006, de 18 de octubre, mediante la disposición y llevanza del **Libro de Subcontratación por cada empresa contratista.**

F) Modificaciones del Real Decreto 1627/1997, de 24 octubre, por el que se establecen las disposiciones mínimas de seguridad y salud en las obras de construcción y que son tenidas en cuenta en esta obra.

Anotaciones en el libro de incidencias:

Efectuada una anotación en el libro de incidencias, el coordinador en materia de seguridad y salud durante la ejecución de la obra o, cuando no sea necesaria la designación de coordinador, la dirección facultativa, deberán notificarla al contratista afectado y a los representantes de los trabajadores de éste. En el caso de que la anotación se refiera a cualquier incumplimiento de las advertencias u observaciones previamente anotadas en dicho libro por las personas facultadas para ello, deberá remitirse una copia a la Inspección de Trabajo y Seguridad Social en el plazo de veinticuatro horas. En todo caso, deberá especificarse si la anotación efectuada supone una reiteración de una advertencia u observación anterior o si, por el contrario, se trata de una nueva observación.

3.3 CONDICIONES FACULTATIVAS

3.3.1 OBLIGACIONES ESPECÍFICAS PARA LA OBRA

La Empresa contratista con la ayuda de colaboradores, cumplirá y hará cumplir las obligaciones de Seguridad y Salud, y que son de señalar las siguientes obligaciones:

- a)** Cumplir y hacer cumplir en la obra, todas las obligaciones exigidas por la legislación vigente.
- b)** Transmitir las consideraciones en materia de seguridad y prevención a todos los trabajadores propios, a las empresas subcontratistas y los trabajadores autónomos de la obra, y hacerla cumplir con las condiciones expresadas en los documentos de la Memoria y Pliego, en los términos establecidos en este apartado.
- c)** Entregar a todos los trabajadores de la obra independientemente de su afiliación empresarial, subcontratada o autónoma, los equipos de protección individual especificados en la Memoria, para que puedan utilizarse de forma inmediata y eficaz, en los términos establecidos en este mismo apartado.



Financiado por la Unión Europea
NextGenerationEU



MODERNIZACIÓN Y MEJORA DE LA EFICIENCIA ENERGÉTICA CON LA INCORPORACIÓN DE ENERGÍAS RENOVABLES EN LA ZONA REGABLE DEL CANAL DE ARAGÓN Y CATALUÑA (COMUNIDAD GENERAL DE REGANTES DEL CANAL DE ARAGÓN Y CATALUÑA)

- d)** Montar a su debido tiempo todas las protecciones colectivas establecidas, mantenerlas en buen estado, cambiarlas de posición y retirarlas solo cuando no sea necesaria, siguiendo el protocolo establecido.
- e)** Montar a tiempo las instalaciones provisionales para los trabajadores, mantenerles en buen estado de confort y limpieza, hacer las reposiciones de material fungible y la retirada definitiva. Estas instalaciones podrán ser utilizadas por todos los trabajadores de la obra, independientemente de si son trabajadores propios, subcontratistas o autónomos.
- f)** Conforme se establece en el V *CONVENIO GENERAL DE LA CONSTRUCCIÓN*, en su *Artículo 18.- Ingreso en el trabajo*: Se prohíbe emplear a trabajadores menores de 18 años para la ejecución de trabajos en esta obra, sin perjuicio de lo establecido en el artículo 25 referente al contrato para la formación.

Por lo tanto y atendiendo a dicho artículo, los trabajadores menores de 18 años en esta obra, no podrán ser contratados salvo mediante un **contrato de formación (Art. 25.4)**.

Para dichos trabajadores, se deberá establecer un riguroso control y seguimiento en obra, tal como se establece en la LPRL, en el *Artículo 27: Protección de los menores* :

- Antes de la incorporación al trabajo de jóvenes menores de dieciocho años, y previamente a cualquier modificación importante de sus condiciones de trabajo, deberá efectuar una evaluación de los puestos de trabajo a desempeñar por los mismos, a fin de determinar la naturaleza, el grado y la duración de su exposición, en cualquier actividad susceptible de presentar un riesgo específico al respecto, a agentes, procesos o condiciones de trabajo que puedan poner en peligro la seguridad o la salud de estos trabajadores.
- A tal fin, la evaluación tendrá especialmente en cuenta los riesgos específicos para la seguridad, la salud y el desarrollo de los jóvenes derivados de su falta de experiencia, de su inmadurez para evaluar los riesgos existentes o potenciales y de su desarrollo todavía incompleto.
- En todo caso, se informará a dichos jóvenes y a sus padres o tutores que hayan intervenido en la contratación, conforme a lo dispuesto en la letra *b) del artículo 7 del texto refundido de la Ley del Estatuto de los Trabajadores*, aprobado por el Real Decreto Legislativo 1/1995, de 24 de marzo, de los posibles riesgos y de todas las medidas adoptadas para la protección de su seguridad y salud.



Menores de 18 años NO PUEDEN
<ul style="list-style-type: none"> Realizar trabajos nocturnos (20.00 PM a 6:00 AM) Realizar más de 8 horas de trabajo Realizar horas extraordinarias Manejar un vehículo de motor Operar una carretilla elevadora Manejar y / o utilizar maquinaria de obra accionada por motor. Colaborar en trabajos de demolición o apuntalamiento Trabajar donde exista riesgo de exposición a radiación (en presencia de trabajos de soldadura) Trabajar a una altura superior a 4,00 m, a no ser que se encuentre en piso continuo, estable y suficientemente protegido. Trabajar en andamios. Transportar a brazo cargas superiores a 20kg. Transportar con carretilla cargas superiores a 40kg.

Menores de 18 años SI DEBEN
<ul style="list-style-type: none"> Cumplir todas las normas de seguridad establecidas Usar y mantener los equipos de protección individual que se le faciliten, atendiendo a las instrucciones dadas Informar de inmediato a su superior sobre cualquier peligro de seguridad o salud que detectase.

g) Observar una vigilancia especial con aquellas mujeres embarazadas que trabajen en obra, de tal manera que no se vean expuestas a riesgos que puedan causar daños o secuelas.

Mujeres embarazadas NO PUEDEN
<ul style="list-style-type: none"> Realizar trabajos nocturnos (20.00 PM a 6:00 AM) Realizar más de 8 horas de trabajo Realizar horas extraordinarias Colaborar en trabajos de demolición o apuntalamiento Trabajar donde exista riesgo de exposición a radiación (en presencia de trabajos de soldadura) Trabajar en lugares o actividades donde exista riesgo de caídas al mismo nivel o a distinto nivel. Trabajar en lugares o actividades donde exista el riesgo de golpes o atrapamientos Trabajar en andamios. Transportar a brazo cargas

Mujeres embarazadas SI DEBEN
<ul style="list-style-type: none"> Cumplir todas las normas de seguridad establecidas Usar y mantener los equipos de protección individual que se le faciliten, atendiendo a las instrucciones dadas Rechazar trabajos que puedan suponer un riesgo para su salud Informar de inmediato a su superior sobre cualquier peligro de seguridad o salud que detectase.

h) Cumplir lo expresado en el apartado de actuaciones en caso de accidente laboral.

i) Informar inmediatamente a la Dirección de Obra de los accidentes, tal como se indica en el apartado comunicaciones en caso de accidente laboral.

j) Disponer en la obra de un acopio suficiente de todos los artículos de prevención nombrados en la Memoria y en las condiciones expresadas en la misma.

k) Establecer los itinerarios de tránsito de mercancías y señalizarlos debidamente.

l) Colaborar con la Dirección de Obra para encontrar la solución técnico-preventiva de los posibles imprevistos del Proyecto o bien sea motivados por los cambios de ejecución o bien debidos a causas climatológicas adversas, y decididos sobre la marcha durante las obras.



Financiado por la Unión Europea
NextGenerationEU



GOBIERNO
DE ESPAÑA

MINISTERIO
DE AGRICULTURA, PESCA
Y ALIMENTACIÓN



MODERNIZACIÓN Y MEJORA DE LA EFICIENCIA ENERGÉTICA CON LA INCORPORACIÓN DE ENERGÍAS RENOVABLES EN LA ZONA REGABLE DEL CANAL DE ARAGÓN Y CATALUÑA (COMUNIDAD GENERAL DE REGANTES DEL CANAL DE ARAGÓN Y CATALUÑA)

Además de las anteriores obligaciones, la empresa contratista deberá hacerse cargo de:

1º-REDACTAR EL PLAN DE SEGURIDAD Y SALUD:

Redactar el Plan de Seguridad, basándose en el Estudio de Seguridad. Una vez finalizado, lo presentará al Coordinador de Seguridad y Salud para su aprobación.

2º INFORMAR A LA DIRECCIÓN GENERAL DE TRABAJO DE LA APERTURA DEL CENTRO Y DEL PLAN DE SEGURIDAD:

Conforme establece el Real Decreto 337/2010 Artículo tercero (*Modificación del Real Decreto 1627/1997*), la comunicación de apertura del centro de trabajo a la autoridad laboral competente será previa al comienzo de los trabajos y se presentará únicamente por los empresarios que tengan la consideración de contratistas. La comunicación de apertura incluirá el plan de seguridad y salud.

3º- COMUNICACIÓN A LAS EMPRESAS CONCURRENTES (SUBCONTRATISTAS) Y TRABAJADORES AUTÓNOMOS DEL PLAN DE SEGURIDAD:

Entregar a las Empresas Subcontratistas el anexo del Plan de Seguridad y Salud que afecte a su actividad, así como las Normas de Seguridad y Salud específicas para los trabajadores que desarrollan dicha actividad.

Se solicitará a todas las empresas subcontratistas la aceptación de las prescripciones establecidas en el Plan de Seguridad para las diferentes unidades de obra que les afecte.

4º-COMUNICACIÓN A LAS EMPRESAS CONCURRENTES (SUBCONTRATISTAS) Y TRABAJADORES AUTÓNOMOS DE LA CONCURRENCIA DE VARIAS EMPRESAS EN UN MISMO CENTRO DE TRABAJO Y DE SUS ACTUACIONES:

Se comunicará a las Empresas concurrentes y Trabajadores Autónomos de las situaciones de concurrencia de actividades empresariales en el centro de trabajo y su participación en tales situaciones en la medida en que repercuta en la seguridad y salud de los trabajadores por ellos representados.

En dicha comunicación se solicitará a todas las empresas concurrentes (subcontratistas) información por escrito cuando alguna de las empresas genere riesgos calificados como graves o muy graves.

5º-NOMBRAMIENTO DEL TÉCNICO DE SEGURIDAD Y SALUD:

Nombrará el representante de la Empresa Contratista, en materia de Seguridad y Salud, del Técnico de Seguridad y Salud en ejecución de obra con carácter exclusivo para esta obra.

6º- NOMBRAMIENTO POR PARTE DE LAS EMPRESAS CONCURRENTES (SUBCONTRATISTAS) DE SUS REPRESENTANTES DE SEGURIDAD Y SALUD:



Financiado por la Unión Europea
NextGenerationEU



MODERNIZACIÓN Y MEJORA DE LA EFICIENCIA ENERGÉTICA CON LA INCORPORACIÓN DE ENERGÍAS RENOVABLES EN LA ZONA REGABLE DEL CANAL DE ARAGÓN Y CATALUÑA (COMUNIDAD GENERAL DE REGANTES DEL CANAL DE ARAGÓN Y CATALUÑA)

Deberá exigir que cada Empresa Subcontratista nombre a su Representante de Seguridad y Salud en ejecución de obra con carácter exclusivo para la misma.

7º-NOMBRAMIENTO DE LOS RECURSOS PREVENTIVOS DE LA OBRA:

Designará a los trabajadores que actuarán como Recursos Preventivos en la obra.

8º-NOMBRAMIENTO DE LA COMISIÓN DE SEGURIDAD Y SALUD EN OBRA:

Formalizará el Nombramiento de la Comisión de Seguridad y Salud en Obra que estará integrada por:

- Técnico de Seguridad y Salud en ejecución de obra designado por la Empresa Contratista
- Recursos Preventivos.
- Representantes de Seguridad y Salud designados por las Empresas Subcontratistas o trabajadores Autónomos.
- Coordinador de Seguridad y Salud en fase de ejecución de la obra nombrado por el Promotor.

Estos miembros se irán incorporando o cesando según se inicie o finalice la actividad de la empresa a la que representan.

9º-CONTROL DE PERSONAL DE OBRA:

El control del Personal en la obra se realizará conforme se especifica en este Pliego de Condiciones Particulares : *Procedimiento para el control de acceso de personal a la obra.*

OBLIGACIONES EN MATERIA DE SEGURIDAD Y SALUD QUE DEBEN DESARROLLAR CADA UNA DE LAS DIFERENTES PERSONAS QUE INTERVIENEN EN EL PROCESO CONSTRUCTIVO:

(Las empresas de prevención, la dirección facultativa, la administración, la inspección, los propios subcontratistas, los trabajadores autónomos, etc. dispondrán de esta información.)

A) OBLIGACIONES DEL COORDINADOR DE SEGURIDAD.

El Coordinador de Seguridad y Salud, conforme especifica el R.D. 1627/97 será el encargado de coordinar las diferentes funciones especificadas en el Artículo 9, así como aprobar el Plan de Seguridad.

El Coordinador en materia de seguridad y salud durante la fase de ejecución de obras será designado por el Empresario titular del centro de trabajo (Promotor), conforme se especifica en el Artículo 3 apartado 2 de dicho R.D. 1627/97.

En dicho Artículo 9, quedan reflejadas las "Obligaciones del Coordinador en materia de seguridad y salud durante la ejecución de la obra":



Financiado por la Unión Europea
NextGenerationEU



GOBIERNO
DE ESPAÑA

MINISTERIO
DE AGRICULTURA, PESCA
Y ALIMENTACIÓN



SOCIEDAD MERCANTIL ESTATAL
DE INFRAESTRUCTURAS AGRARIAS
Reiasa



MODERNIZACIÓN Y MEJORA DE LA EFICIENCIA ENERGÉTICA CON LA INCORPORACIÓN DE ENERGÍAS RENOVABLES EN LA ZONA REGABLE DEL CANAL DE ARAGÓN Y CATALUÑA (COMUNIDAD GENERAL DE REGANTES DEL CANAL DE ARAGÓN Y CATALUÑA)

a) Coordinar la aplicación de los principios generales de prevención y de seguridad:

1º. Al tomar las decisiones técnicas y de organización con el fin de planificar los distintos trabajos o fases de trabajo que vayan a desarrollarse simultánea o sucesivamente.

2º. Al estimar la duración requerida para la ejecución de estos distintos trabajos o fases de trabajo.

b) Coordinar las actividades de la obra para garantizar que el Empresario Principal (contratista) y en su caso, las empresas concurrentes (subcontratistas) y los trabajadores autónomos apliquen de manera coherente y responsable los principios de la acción preventiva que se recogen en el artículo 15 de la Ley de Prevención de Riesgos Laborales durante la ejecución de la obra y, en particular, en las tareas o actividades a que se refiere el artículo 10 de este Real Decreto.

c) Aprobar el plan de seguridad y salud elaborado por el Empresario Principal (contratista) y, en su caso, las modificaciones introducidas en el mismo. Conforme a lo dispuesto en el último párrafo del apartado 2 del artículo 7, la dirección facultativa asumirá esta función cuando no fuera necesaria la designación de coordinador.

d) Organizar la coordinación de actividades empresariales prevista en el artículo 24 de la Ley de Prevención de Riesgos Laborales y ahora desarrollada por el RD 171/2004.

e) Coordinar las acciones y funciones de control de la aplicación correcta de los métodos de trabajo.

f) Adoptar las medidas necesarias para que sólo las personas autorizadas puedan acceder a la obra. La dirección facultativa asumirá esta función cuando no fuera necesaria la designación de coordinador.

A tenor de lo establecido en el RD 171/2004 por el que se desarrolla el Artículo 24 de la Ley 31/1995 de Prevención de Riesgos Laborales, y según establece el Artículo 3 del RD 171/2004, el Coordinador de actividades empresariales (en la obra Coordinador de Seguridad y Salud según la disposición adicional primera apartado -c- del RD 171/2004) garantizará el cumplimiento de:

a) La aplicación coherente y responsable de los principios de la acción preventiva establecidos en el artículo 15 de la Ley 31/1995, por las empresas concurrentes en el centro de trabajo.

b) La aplicación correcta de los métodos de trabajo por las empresas concurrentes en el centro de trabajo.

c) El control de las interacciones de las diferentes actividades desarrolladas en el centro de trabajo, en particular cuando puedan generarse riesgos calificados como graves o muy graves o cuando se desarrollen en el centro de trabajo actividades incompatibles entre sí por su incidencia en la seguridad y salud de los trabajadores.



Financiado por la Unión Europea
NextGenerationEU



MODERNIZACIÓN Y MEJORA DE LA EFICIENCIA ENERGÉTICA CON LA INCORPORACIÓN DE ENERGÍAS RENOVABLES EN LA ZONA REGABLE DEL CANAL DE ARAGÓN Y CATALUÑA (COMUNIDAD GENERAL DE REGANTES DEL CANAL DE ARAGÓN Y CATALUÑA)

d) La adecuación entre los riesgos existentes en el centro de trabajo que puedan afectar a los trabajadores de las empresas concurrentes y las medidas aplicadas para su prevención.

Conforme se indica en el Artículo 8 del RD 171/2004, deberá dar instrucciones a las empresas concurrentes de la obra.

Además, en esta obra deberá autorizar el uso de Medios Auxiliares y Equipos de trabajo con anterioridad a su utilización.

Con relación a las atribuciones específicas recogidas en el RD 1109/2007, deberá:

- a)** Ser conocedor de la "*Clave individualizada de identificación registral*" de todas las empresas participantes en la obra.
- b)** Exigir a cada contratista la obligación de comunicar la subcontratación anotada al Coordinador de seguridad y salud.
- c)** Efectuada una anotación en el libro de incidencias, notificarla al contratista afectado y a los representantes de los trabajadores de éste.

En el caso de que la anotación se refiera a cualquier incumplimiento de las advertencias u observaciones previamente anotadas en dicho libro por las personas facultadas para ello, remitirá una copia a la Inspección de Trabajo y Seguridad Social en el plazo de veinticuatro horas. En todo caso, especificará si la anotación efectuada supone una reiteración de una advertencia u observación anterior o si, por el contrario, se trata de una nueva observación.

B) OBLIGACIONES DEL TÉCNICO DE SEGURIDAD.

El representante de la Empresa Contratista, en materia de Seguridad y Salud, será el Técnico de Seguridad y Salud en ejecución de obra. Las funciones específicas del Técnico de Seguridad y Salud en ejecución de obra, las cuales comprenderán como mínimo:

- Intermediar entre la Empresa Contratista y el Coordinador de Seguridad y Salud en fase de ejecución de la obra o Dirección Facultativa de la misma.
- Cumplir las especificaciones del Plan de Seguridad y Salud, y hacerlas cumplir.
- Programar y Coordinar las medidas de prevención a instalar en obra según la marcha de la misma. Todo ello con el Coordinador de Seguridad y Salud.
- Complimentar y hacer complimentar la documentación, controles y actas del sistema organizativo implantado en obra.
- Formar parte como miembro y presidente de la Comisión de Seguridad y Salud en obra y participar en las reuniones mensuales de la misma.



Financiado por la Unión Europea
NextGenerationEU



GOBIERNO
DE ESPAÑA

MINISTERIO
DE AGRICULTURA, PESCA
Y ALIMENTACIÓN



SOCIEDAD MERCANTIL ESTATAL
DE INFRAESTRUCTURAS AGRARIAS
resea



MODERNIZACIÓN Y MEJORA DE LA EFICIENCIA ENERGÉTICA CON LA INCORPORACIÓN DE ENERGÍAS RENOVABLES EN LA ZONA REGABLE DEL CANAL DE ARAGÓN Y CATALUÑA (COMUNIDAD GENERAL DE REGANTES DEL CANAL DE ARAGÓN Y CATALUÑA)

- Realizar el control y seguimiento de las medidas de prevención de riesgos laborales afectas a la obra.
- Para poder ejercer de Técnico de Seguridad y Salud se deberá contar con la titulación de Director de ejecución de obras (Arquitecto Técnico), así como contar con la suficiente formación y práctica en materia de Seguridad y Salud, realizando las funciones a pie de obra.

El Técnico de Seguridad y Salud en ejecución de obra remitirá una copia de la Autorización del uso de Protecciones colectivas y de la Autorización del uso de Medios, del reconocimiento médico a:

- el Coordinador de Seguridad y Salud ó Dirección Facultativa,
- la Empresa Subcontratista,
- los Servicios de Prevención de la Empresa Contratista, y
- a la Comisión de Seguridad y Salud en obra.

C) OBLIGACIONES DE LOS REPRESENTANTES DE SEGURIDAD.

Cada empresa Subcontratista nombrará a su Representante de Seguridad y Salud en ejecución de obra con carácter exclusivo para la misma, las funciones específicas del Representante de Seguridad y Salud en ejecución de obra, las cuales comprenderán como mínimo:

- Intermediar entre el Técnico de Seguridad y Salud de la Empresa Contratista y la suya propia en materia de Seguridad y Salud.
- Cumplir y hacer cumplir las especificaciones del Plan de Seguridad que afectaran a los trabajadores de su empresa en su especialidad.
- Atender los requerimientos e instrucciones dados por el Coordinador de Seguridad y Salud o Dirección Facultativa.
- Cumplimentar la documentación, controles y actas requeridas por el Técnico de Seguridad y Salud de la Empresa Contratista.
- Formar parte como miembro de la Comisión de Seguridad y Salud en obra y participar en las reuniones mensuales de la misma.
- Realizar el control y seguimiento de las medidas de prevención de riesgos laborales afectas a su especialidad.
- Fomentar entre sus compañeros la mentalización y cumplimiento de las medidas de protección personales y colectivas.
- Para poder asumir o ejercer el cargo de Representante de Seguridad y Salud en ejecución de obras, deberá ser el encargado o jefe de colla, disponer de suficiente formación y práctica en materia de Seguridad y Salud, y realizar sus funciones con presencia a pie de obra.

D) OBLIGACIONES DE LA COMISIÓN DE SEGURIDAD.

La Comisión de Seguridad y Salud de obra comprenderán como mínimo las siguientes funciones:



Financiado por la Unión Europea
NextGenerationEU



GOBIERNO
DE ESPAÑA

MINISTERIO
DE AGRICULTURA, PESCA
Y ALIMENTACIÓN



SOCIEDAD MERCANTIL ESTATAL
DE INFRAESTRUCTURAS AGRARIAS
reisa



MODERNIZACIÓN Y MEJORA DE LA EFICIENCIA ENERGÉTICA CON LA INCORPORACIÓN DE ENERGÍAS RENOVABLES EN LA ZONA REGABLE DEL CANAL DE ARAGÓN Y CATALUÑA (COMUNIDAD GENERAL DE REGANTES DEL CANAL DE ARAGÓN Y CATALUÑA)

- Control y Seguimiento de las especificaciones del Plan de Seguridad y Salud de la obra.
- Participación en la programación de las medidas de Prevención a implantar según la marcha de los trabajos.
- Expresar su opinión sobre posibles mejoras en los sistemas de trabajo y prevención de riesgos previstos en el Plan.
- Recibir y entregar la documentación establecida en el sistema organizativo de Seguridad y Salud de la obra.
- Recibir de los Servicios de Prevención de la Empresa Contratista la información periódica que proceda con respecto a su actuación en la obra.
- Analizar los accidentes ocurridos en obra, así como las situaciones de riesgo reiterado o peligro grave.
- Cumplir y hacer cumplir las medidas de seguridad adoptadas.
- Fomentar la participación y colaboración del personal de obra para la observancia de las medidas de prevención.
- Comunicar cualquier riesgo advertido y no anulado en obra.
- Se reunirán mensualmente, elaborando un Acta de Reunión mensual.

E) OBLIGACIONES QUE DEBERÁ REALIZAR LA EMPRESA PRINCIPAL (CONTRATISTA) Y LAS EMPRESAS CONCURRENTES (SUBCONTRATAS) DE ESTA OBRA EN MATERIA DE SEGURIDAD Y SALUD

1. El Empresario Principal (contratista principal) elaborará un Plan de Seguridad y Salud, en el que incluirá las unidades de obra realizadas. Para ello se tendrá presente por un lado el Estudio de Seguridad proporcionado por el Empresario titular del centro de trabajo (Promotor), y por otro lado la propia evaluación inicial de Riesgos de esta Empresa Principal.

El empresario Principal antes del inicio de la actividad en su centro de trabajo, está obligado a exigir formalmente (Artículo 10 RD 171/2004) a las empresas Concurrentes y trabajadores autónomos, acreditación por escrito de que disponen de la evaluación de los riesgos y de planificación de la actividad preventiva y si dichas empresas han cumplido sus obligaciones de formación e información a los trabajadores.

A estos efectos, las subcontratas y trabajadores autónomos desarrollarán el apartado correspondiente al Plan de Seguridad de sus respectivas unidades de obra, partiendo igualmente por un lado del Estudio de Seguridad proporcionado por el Empresario titular del centro de trabajo (Promotor), y por otro lado de la propia evaluación inicial de Riesgos de cada empresa o actividad.

El Plan de Seguridad y Salud, del empresario principal se modificará en su caso adaptándolo, en virtud de las propuestas y documentación presentadas por cada Empresa Concurrente y trabajador autónomo. De este modo el Plan de Seguridad y Salud recogerá y habrá tenido en cuenta:



Financiado por la Unión Europea
NextGenerationEU



MODERNIZACIÓN Y MEJORA DE LA EFICIENCIA ENERGÉTICA CON LA INCORPORACIÓN DE ENERGÍAS RENOVABLES EN LA ZONA REGABLE DEL CANAL DE ARAGÓN Y CATALUÑA (COMUNIDAD GENERAL DE REGANTES DEL CANAL DE ARAGÓN Y CATALUÑA)

- a) La información recibida del empresario Titular por medio del Estudio de Seguridad o Estudio Básico.
- b) La evaluación inicial de riesgos del empresario Principal.
- c) La evaluación inicial de riesgos de los empresarios concurrentes y trabajadores autónomos.
- d) Los procedimientos de trabajo adaptados a las características particularizadas de la obra de cada empresa concurrente y trabajador autónomo extraídos de sus respectivas evaluaciones iniciales de riesgos.

Así pues, el Plan de Seguridad y Salud de esta obra constituirá una verdadera evaluación de riesgos adaptada a la realidad de la obra y servirá como instrumento básico para la ordenación de la actividad preventiva de la obra.

2. Conforme establece el Artículo 11 del RD 1627/97, los contratistas y subcontratistas (es decir Empresa Principal y Empresas Concurrentes según la Ley 171/2004) deberán:

- a) Aplicar los principios de la acción preventiva que se recogen en el artículo 15 de la Ley de Prevención de Riesgos Laborales, en particular al desarrollar las tareas o actividades indicadas en el artículo 10 del presente Real Decreto.
- b) Cumplir y hacer cumplir a su personal lo establecido en el plan de seguridad y salud al que se refiere el artículo 7.
- c) Cumplir la normativa en materia de prevención de riesgos laborales, teniendo en cuenta, en su caso, las obligaciones sobre coordinación de actividades empresariales previstas en el artículo 24 de la Ley de Prevención de Riesgos Laborales, así como cumplir las disposiciones mínimas establecidas en el anexo IV del presente Real Decreto, durante la ejecución de la obra.
- d) Informar y proporcionar las instrucciones adecuadas a los trabajadores autónomos sobre todas las medidas que hayan de adoptarse en lo que se refiere a su seguridad y salud en la obra.
- e) Atender las indicaciones y cumplir las instrucciones del coordinador en materia de seguridad y de salud durante la ejecución de la obra o, en su caso, de la dirección facultativa.

3. A tenor de lo dispuesto en el Artículo 4 de la Ley 171/2004, cuando en un mismo centro de trabajo desarrollen actividades trabajadores de dos o más empresas, éstas deberán cooperar en la aplicación de la normativa de prevención de riesgos laborales:

- a) Deberán informarse recíprocamente sobre los riesgos específicos de las actividades que desarrollen en el centro de trabajo que puedan afectar a los trabajadores de las otras empresas concurrentes en el centro, en particular sobre aquellos que puedan verse agravados o modificados por circunstancias derivadas de la



Financiado por la Unión Europea
NextGenerationEU



MODERNIZACIÓN Y MEJORA DE LA EFICIENCIA ENERGÉTICA CON LA INCORPORACIÓN DE ENERGÍAS RENOVABLES EN LA ZONA REGABLE DEL CANAL DE ARAGÓN Y CATALUÑA (COMUNIDAD GENERAL DE REGANTES DEL CANAL DE ARAGÓN Y CATALUÑA)

conurrencia de actividades. La información deberá ser suficiente y habrá de proporcionarse antes del inicio de las actividades, cuando se produzca un cambio en las actividades concurrentes que sea relevante a efectos preventivos y cuando se haya producido una situación de emergencia. La información se realizará por escrito cuando alguna de las empresas genere riesgos calificados como graves o muy graves.

b) Cuando, como consecuencia de los riesgos de las actividades concurrentes, se produzca un accidente de trabajo, el empresario deberá informar de aquél a los demás empresarios presentes en el centro de trabajo.

c) Cuando en un mismo centro de trabajo desarrollen actividades trabajadores de dos o más empresas, los empresarios deberán comunicarse de inmediato toda situación de emergencia susceptible de afectar a la salud o la seguridad de los trabajadores de las empresas presentes en el centro e trabajo.

d) Deberán informarse recíprocamente sobre los riesgos específicos de las actividades que desarrollen en el centro de trabajo que puedan afectar a los trabajadores de las otras empresas concurrentes en el centro, debiendo ser tenida en cuenta por los diferentes empresarios concurrentes en la evaluación de los riesgos y en la planificación de su actividad preventiva, considerando los riesgos que, siendo propios de cada empresa, surjan o se agraven precisamente por las circunstancias de concurrencia en que las actividades se desarrollan.

e) Cada empresario deberá informar a sus trabajadores respectivos de los riesgos derivados de la concurrencia de actividades empresariales en el mismo centro de trabajo.

4. Conforme establece el Artículo 9 del RD 171/2004, los empresarios Concurrentes incluidos el Empresario Principal deberán:

- Tener en cuenta la información recibida del empresario Titular del centro de trabajo (Promotor), es decir tener presente el Estudio de Seguridad y Salud proporcionado por el promotor para determinar la evaluación de los riesgos en la elaboración de sus respectivos Planes de Seguridad y Salud o parte que le corresponda del Plan de Seguridad, así como para la Planificación de su actividad preventiva en las que evidentemente también habrá tenido en cuenta la Evaluación inicial de Riesgos de su propia empresa.
- Tener en cuenta las instrucciones impartidas por el Coordinador de Seguridad y Salud.
- Comunicar a sus trabajadores respectivos la información e instrucciones recibidas del Coordinador de Seguridad y Salud.

5. El Empresario Principal (contratista principal) deberá vigilar el cumplimiento de la normativa de prevención de riesgos laborales por parte de las empresas contratista y subcontratistas.



Financiado por la Unión Europea
NextGenerationEU



MODERNIZACIÓN Y MEJORA DE LA EFICIENCIA ENERGÉTICA CON LA INCORPORACIÓN DE ENERGÍAS RENOVABLES EN LA ZONA REGABLE DEL CANAL DE ARAGÓN Y CATALUÑA (COMUNIDAD GENERAL DE REGANTES DEL CANAL DE ARAGÓN Y CATALUÑA)

6. Los contratistas y los subcontratistas (es decir Empresa Principal y Empresas Concurrentes según la Ley 171/2004) serán responsables de la ejecución correcta de las medidas preventivas fijadas en el plan de seguridad y salud en lo relativo a las obligaciones que les correspondan a ellos directamente o, en su caso, a los trabajadores autónomos por ellos contratados.

Además, los contratistas y los subcontratistas (es decir Empresa Principal y Empresas Concurrentes según la Ley 171/2004) responderán solidariamente de las consecuencias que se deriven del incumplimiento de las medidas previstas en el plan, en los términos del apartado 2 del artículo 42 de la Ley de Prevención de Riesgos Laborales.

7. Las responsabilidades de los coordinadores, de la dirección facultativa y del Empresario titular del centro de trabajo (promotor) no eximirán de sus responsabilidades a los contratistas y a los subcontratistas (es decir a la Empresa Principal y a las Empresas Concurrentes según la Ley 171/2004).

8. Conforme se establece en la LEY 32/2006, de 18 de octubre, reguladora de la subcontratación en el Sector de la Construcción, todas las empresas de esta obra deberán en sus contratos tener presente el CAPÍTULO II Normas generales sobre subcontratación en el sector de la construcción y en especial las establecidas en el Artículo 4. Requisitos exigibles a los contratistas y subcontratistas, para todos los contratos que se celebren, en régimen de subcontratación, en la ejecución de los siguientes trabajos realizados en esta obra de construcción:

Excavación; movimiento de tierras; construcción; montaje y desmontaje de elementos prefabricados; acondicionamientos o instalaciones; transformación; rehabilitación; reparación; desmantelamiento; derribo; mantenimiento; conservación y trabajos de pintura y limpieza; saneamiento.

9. Conforme se establece en el RD 1109/2007, deberán:

- Con carácter previo al inicio de su intervención en el proceso de subcontratación como contratistas o subcontratistas estarán inscritas en el "*Registro de empresas contratistas*".
- Proporcionar a su Comitente, al Coordinador de Seguridad y/o en su caso a la Dirección Facultativa su "**Clave individualizada de identificación registral**".
- Contar, en los términos que se establecen en dicho RD 1109/2007, con un número de trabajadores contratados con carácter indefinido no inferior al 30 por ciento de su plantilla.
- No obstante, tal como se establece en el *Art. 4 de la ley 32/2006*, se admiten los siguientes porcentajes mínimos de trabajadores contratados con carácter indefinido:

no será inferior al 10% hasta el 18 Octubre 2008

no será inferior al 20% desde el 19 Octubre 2008 al 18 Abril 2010

a partir del 19 Abril 2010 y en lo sucesivo, no será inferior al 30%



Financiado por la Unión Europea
NextGenerationEU



GOBIERNO
DE ESPAÑA

MINISTERIO
DE AGRICULTURA, PESCA
Y ALIMENTACIÓN



MODERNIZACIÓN Y MEJORA DE LA EFICIENCIA ENERGÉTICA CON LA INCORPORACIÓN DE ENERGÍAS RENOVABLES EN LA ZONA REGABLE DEL CANAL DE ARAGÓN Y CATALUÑA (COMUNIDAD GENERAL DE REGANTES DEL CANAL DE ARAGÓN Y CATALUÑA)

- De conformidad con lo previsto en el artículo 10 de la Ley 32/2006, de 18 de octubre, y tal como se ha descrito anteriormente, las empresas de la obra deberán velar por que todos los trabajadores que presten servicios tengan la formación necesaria y adecuada a su puesto de trabajo o función en materia de prevención de riesgos laborales, de forma que conozcan los riesgos y las medidas para prevenirlos.
- Cada contratista, con carácter previo a la subcontratación con un subcontratista o trabajador autónomo de parte de la obra que tenga contratada, deberá obtener un *Libro de Subcontratación* habilitado que se ajuste al modelo establecido.

F) OBLIGACIONES DE LOS TRABAJADORES AUTÓNOMOS.

Conforme establece el Artículo 12 del RD 1627/97, los trabajadores autónomos deberán tener presente:

1. Los trabajadores autónomos estarán obligados a:

- a)** Aplicar los principios de la acción preventiva que se recogen en el artículo 15 de la Ley de Prevención de Riesgos Laborales, en particular al desarrollar las tareas o actividades indicadas en el artículo 10 del presente Real Decreto.
- b)** Cumplir las disposiciones mínimas de seguridad y salud establecidas en el anexo IV del presente Real Decreto, durante la ejecución de la obra.
- c)** Cumplir las obligaciones en materia de prevención de riesgos que establece para los trabajadores el artículo 29, apartados 1 y 2, de la Ley de Prevención de Riesgos Laborales.
- d)** Ajustar su actuación en la obra conforme a los deberes de coordinación de actividades empresariales establecidos en el artículo 24 de la Ley de Prevención de Riesgos Laborales, participando en particular en cualquier medida de actuación coordinada que se hubiera establecido.
- e)** Utilizar equipos de trabajo que se ajusten a lo dispuesto en el Real Decreto 1215/1997, de 18 de julio, por el que se establecen las disposiciones mínimas de seguridad y salud para la utilización por los trabajadores de los equipos de trabajo, y las modificaciones introducidas por el RD 2177/2004 de 12 de noviembre en materia de trabajos temporales en altura.
- f)** Elegir y utilizar equipos de protección individual en los términos previstos en el Real Decreto 773/1997, de 30 de mayo, sobre disposiciones mínimas de seguridad y salud relativas a la utilización por los trabajadores de equipos de protección individual.
- g)** Atender las indicaciones y cumplir las instrucciones del coordinador en materia de seguridad y de salud durante la ejecución de la obra o, en su caso, de la dirección facultativa.

2. Los trabajadores autónomos deberán cumplir lo establecido en el plan de seguridad y salud.



Financiado por la Unión Europea
NextGenerationEU



GOBIERNO
DE ESPAÑA

MINISTERIO
DE AGRICULTURA, PESCA
Y ALIMENTACIÓN



MODERNIZACIÓN Y MEJORA DE LA EFICIENCIA ENERGÉTICA CON LA INCORPORACIÓN DE ENERGÍAS RENOVABLES EN LA ZONA REGABLE DEL CANAL DE ARAGÓN Y CATALUÑA (COMUNIDAD GENERAL DE REGANTES DEL CANAL DE ARAGÓN Y CATALUÑA)

3. Conforme establece el Artículo 9 del RD 171/2004, los Trabajadores autónomos deberán:

- Tener en cuenta la información recibida del empresario Titular del centro de trabajo (Promotor), es decir tener presente el Estudio de Seguridad y Salud proporcionado por el promotor para determinar la evaluación de los riesgos en la elaboración de su Planificación de su actividad preventiva en la obra en las que evidentemente también habrá tenido en cuenta su Evaluación inicial de Riesgos que como trabajador autónomo deberá tener.
- Tener en cuenta las instrucciones impartidas por el Coordinador de Seguridad y Salud.
- Comunicar a sus trabajadores respectivos (si los tuviere) la información e instrucciones recibidas del Coordinador de Seguridad y Salud.

G) OBLIGACIONES DE LOS RECURSOS PREVENTIVOS.

Conforme se establece en el Capítulo IV, artículo 32 bis (añadido a la Ley 31/1995 por las modificaciones introducidas por la Ley de reforma del marco normativo de la prevención de riesgos laborales) y sus posteriores modificaciones mediante el RD 604/2006, estos deberán vigilar el cumplimiento de las actividades preventivas, debiendo permanecer en el centro de trabajo durante el tiempo que se mantenga la situación que determine su presencia.

De este modo la presencia de los recursos preventivos en esta obra servirá para garantizar el estricto cumplimiento de los métodos de trabajo y, por lo tanto, el control del riesgo.

De las actividades de vigilancia y control realizadas en la obra, el recurso preventivo estará obligado conforme se establece en el RD 604/2006 a tomar las decisiones siguientes :

- Cuando, como resultado de la vigilancia, observe un deficiente cumplimiento de las actividades preventivas, dará las instrucciones necesarias para el correcto e inmediato cumplimiento de las actividades preventivas y pondrá tales circunstancias en conocimiento del contratista para que éste adopte las medidas necesarias para corregir las deficiencias observadas, si éstas no hubieran sido aún subsanadas.
- Cuando, como resultado de la vigilancia, observe ausencia, insuficiencia o falta de adecuación de las medidas preventivas, deberá poner tales circunstancias en conocimiento del contratista, que procederá de manera inmediata a la adopción de las medidas necesarias para corregir las deficiencias y en su caso a la propuesta de modificación del plan de seguridad y salud en los términos previstos en el artículo 7.4 del RD 1627/1997

3.3.2 CUALIFICACIÓN PROFESIONAL, FORMACIÓN E INFORMACIÓN PREVENTIVA



Financiado por la Unión Europea
NextGenerationEU



GOBIERNO
DE ESPAÑA

MINISTERIO
DE AGRICULTURA, PESCA
Y ALIMENTACIÓN



SOCIEDAD MERCANTIL ESTATAL
DE INFRAESTRUCTURAS AGRARIAS
reisa



MODERNIZACIÓN Y MEJORA DE LA EFICIENCIA ENERGÉTICA CON LA INCORPORACIÓN DE ENERGÍAS RENOVABLES EN LA ZONA REGABLE DEL CANAL DE ARAGÓN Y CATALUÑA (COMUNIDAD GENERAL DE REGANTES DEL CANAL DE ARAGÓN Y CATALUÑA)

- La Empresa Principal (contratista) queda obligada a transmitir las informaciones necesarias a todo el personal que intervenga en la obra, con el objetivo de que todos los trabajadores de la misma tengan un conocimiento de los riesgos propios de su actividad laboral, así como de las conductas a adoptar en determinadas maniobras, y del uso correcto de las protecciones colectivas y de los equipos de protección individual necesarios.
- Independientemente de la información de tipo convencional que reciban los trabajadores, la Empresa les transmitirá la información específica necesaria, que tendrán los siguientes objetivos:
- Conocer los contenidos preventivos establecidos en este documento en materia de Seguridad y Salud.
- Comprender y aceptar su aplicación.
- Crear entre los trabajadores, un auténtico ambiente de prevención de riesgos laborales.
- Esta empresa Principal (contratista) permitirá la participación a los trabajadores, en el marco de todas las cuestiones que afecten a la seguridad y a la salud en el trabajo, recogiendo sugerencias y propuestas de mejoras de los niveles de protección de la seguridad y la salud a lo largo de la ejecución de la obra.

1º) ESTABLECIMIENTO DE UN PLAN DE FORMACIÓN:

Se establecerá mediante las Fichas del Procedimiento constructivo de todas las unidades de la obra.

A cada operario deberá entregarse la Ficha de Procedimiento constructivo de las faenas y tareas que desempeña, para que tenga conocimiento y sepa como realizar la práctica habitual de sus funciones dentro de las medidas de seguridad establecidas en la Planificación de la actividad preventiva de la obra.

La Ficha de procedimiento incluye:

- El proceso práctico constructivo de realización de la unidad de obra en cuestión.
- Las medidas preventivas a adoptar para realizar la misma con las debidas garantías de seguridad.
- Los medios auxiliares necesarios para la realización de dicha unidad de obra.
- Las Protecciones colectivas necesarias.
- Los EPIS necesarios.
- Incluye también las fichas de la Maquinaria empleada, Talleres, Operadores, etc. que garantizan la información necesaria sobre todo el proceso.
- Al incluir todas las Fichas de Procedimiento necesarias en el proceso constructivo de la obra, estamos estableciendo en definitiva el Plan de Formación., y se establece como ha de llevarse a cabo las operaciones de trabajo y se justifican todas las medidas de seguridad adoptadas.

2º) FORMACIÓN DE LOS RECURSOS HUMANOS:



Financiado por la Unión Europea
NextGenerationEU



MODERNIZACIÓN Y MEJORA DE LA EFICIENCIA ENERGÉTICA CON LA INCORPORACIÓN DE ENERGÍAS RENOVABLES EN LA ZONA REGABLE DEL CANAL DE ARAGÓN Y CATALUÑA (COMUNIDAD GENERAL DE REGANTES DEL CANAL DE ARAGÓN Y CATALUÑA)

Conforme se establece en el Artículo 10. Acreditación de la formación preventiva de los trabajadores de la Ley 32/2006, de 18 de octubre, reguladora de la subcontratación en el Sector de la Construcción, las empresas de esta obra velarán para que todos los trabajadores que presten servicios en el ámbito de la misma, tengan la formación necesaria y adecuada a su puesto de trabajo o función en materia de prevención de riesgos laborales, de forma que conozcan los riesgos y las medidas para prevenirlos.

Conforme se especifica en el V Convenio colectivo del sector de la construcción, el requisito de formación de los recursos humanos a que se refiere el Artículo 4.2 a) de la Ley 32/2006, de 18 de octubre y en el RD 1109/2007, se justificará en esta obra por todas las empresas participantes mediante alguna de estas condiciones:

a) Tarjeta Profesional de la Construcción: Conforme lo establecido en el artículo 10.3 de la citada Ley 32/2006 y como forma de acreditar la formación específica recibida por los trabajadores en materia de prevención de riesgos laborales, será exigible la cartilla o carné profesional mediante la denominada 'Tarjeta Profesional de la Construcción' (TPC), cuyo objetivo es implantarse como única vía de acreditación y es la preferentemente exigible en esta obra.

b) Certificación por el empresario: Que la organización preventiva del empresario expida certificación sobre la formación específica impartida a todos los trabajadores de la empresa que presten servicios en las obras de construcción.

c) Que se acredite la integración de la prevención de riesgos en las actividades y decisiones: Que se acredite que la empresa cuenta con personas que, conforme al plan de prevención de riesgos de aquélla, ejercen funciones de dirección y han recibido la formación necesaria para integrar la prevención de riesgos laborales en el conjunto de sus actividades y decisiones.

La formación se podrá recibir en cualquier entidad acreditada por la autoridad laboral la propia Fundación Laboral de la Construcción u otra autoridad educativa para impartir formación en materia de prevención de riesgos laborales, deberá tener una duración no inferior a diez horas e incluirá, al menos, los siguientes contenidos:

- 1.º Riesgos laborales y medidas de prevención y protección en el Sector de la Construcción.
- 2.º Organización de la prevención e integración en la gestión de la empresa.
- 3.º Obligaciones y responsabilidades.
- 4.º Costes de la siniestralidad y rentabilidad de la prevención.
- 5.º Legislación y normativa básica en prevención.



Financiado por la Unión Europea
NextGenerationEU



GOBIERNO
DE ESPAÑA

MINISTERIO
DE AGRICULTURA, PESCA
Y ALIMENTACIÓN



MODERNIZACIÓN Y MEJORA DE LA EFICIENCIA ENERGÉTICA CON LA INCORPORACIÓN DE ENERGÍAS RENOVABLES EN LA ZONA REGABLE DEL CANAL DE ARAGÓN Y CATALUÑA (COMUNIDAD GENERAL DE REGANTES DEL CANAL DE ARAGÓN Y CATALUÑA)

Además de dicha formación, a cada operario se entregará para su conocimiento y dentro de las medidas de seguridad establecidas en la Planificación de la actividad preventiva, los manuales siguientes:

- Manual de primeros auxilios.
- Manual de prevención y extinción de incendios.
- Simulacros.

Estos Manuales permitirán a los operarios tener conocimiento sobre las actuaciones y buenas prácticas en el caso de primeros auxilios o en caso de emergencia.

El simulacro de emergencia incluido en la información, permitirá el entrenamiento del operario para estar preparado a hacer frente a situaciones de emergencia.

La entrega de esta documentación a los trabajadores se justificará en un Acta.

También se informará a las empresas concurrentes (subcontratistas) y trabajadores autónomos sobre las Medidas de Emergencia, las Actuaciones en caso de Riesgo grave e Inminente.

También se les hará entrega de los Manuales de Primeros Auxilios y del Manual de Emergencia que tendrá vigor durante el desarrollo de la obra.

Cualquier trabajador que se incorpore a obra como mínimo habrá recibido las instrucciones básicas impartidas por los Servicios de Prevención de la Empresa Principal (Contratista) o el Técnico de Seguridad y Salud a pie de obra. Los trabajadores dejarán constancia con su firma en el Acta correspondiente.

3º) INFORMACIÓN A LOS TRABAJADORES:

Se reunirá al personal de Obra y se le informará y entregará documentación sobre el proceso constructivo, los Riesgos que entraña, los equipos de protección Individual y Colectivo a utilizar por cada uno.

La empresa Principal (contratista) transmitirá las informaciones necesarias a todo el personal que intervenga en la obra, con el objetivo de que todos los trabajadores de la misma, tengan un conocimiento de los riesgos propios de su actividad laboral, así como de las conductas a adoptar en determinadas maniobras, y del uso correcto de las protecciones colectivas y de los equipos de protección individual necesarios.

Cuando los trabajadores se incorporen en la obra se les hará entrega de estas normas, debiendo firmarlas para dejar constancia en el Acta correspondiente de esta entrega.

Todo ello realizado con el fin de informar y concienciar a los trabajadores de los riesgos intrínsecos de su actividad y hacerlos partícipes de la seguridad integral de la obra.



Financiado por la Unión Europea
NextGenerationEU



GOBIERNO
DE ESPAÑA

MINISTERIO
DE AGRICULTURA, PESCA
Y ALIMENTACIÓN



MODERNIZACIÓN Y MEJORA DE LA EFICIENCIA ENERGÉTICA CON LA INCORPORACIÓN DE ENERGÍAS RENOVABLES EN LA ZONA REGABLE DEL CANAL DE ARAGÓN Y CATALUÑA (COMUNIDAD GENERAL DE REGANTES DEL CANAL DE ARAGÓN Y CATALUÑA)

También informará sobre las Medidas de Emergencia, las Actuaciones en caso de Riesgo grave e Inminente.

Hará entrega de los Manuales de Primeros Auxilios y del Manual de Emergencia.

Independientemente de la información de tipo convencional que reciban los trabajadores, la Empresa les transmitirá la información específica necesaria, que tendrán los siguientes objetivos:

- a) Conocer los contenidos preventivos establecidos en este documento en materia de Seguridad y Salud.
- b) Comprender y aceptar su aplicación.
- c) Crear entre los trabajadores, un auténtico ambiente de prevención de riesgos laborales.

Independientemente de la información de tipo convencional que reciban los trabajadores de las empresas concurrentes (subcontratistas) y autónomos, la Empresa Principal (contratista) les transmitirá la información específica necesaria, que tendrán los siguientes objetivos:

- a) Conocer los contenidos preventivos establecidos en este documento en materia de Seguridad y Salud.
- b) Comprender y aceptar su aplicación
- c) Crear entre los trabajadores, un auténtico ambiente de prevención de riesgos laborales.

4º) ESTABLECIMIENTO DE UN SISTEMA DE CONSULTA Y PARTICIPACIÓN DE LOS TRABAJADORES:

Aquí se determina como y de qué modo funcional y operativo, la empresa Principal (contratista) permite y regula la participación a los trabajadores, en el marco de todas las cuestiones que afecten a la Seguridad y a la Salud en el trabajo en esta obra, para ello le dará unas - *Fichas de sugerencia de mejora* - , de tal manera que en ellas el trabajador pueda hacer sugerencias y propuestas de mejoras de los niveles de protección de la Seguridad y la Salud a lo largo de la ejecución de la obra.



Financiado por la Unión Europea
NextGenerationEU



MODERNIZACIÓN Y MEJORA DE LA EFICIENCIA ENERGÉTICA CON LA INCORPORACIÓN DE ENERGÍAS RENOVABLES EN LA ZONA REGABLE DEL CANAL DE ARAGÓN Y CATALUÑA (COMUNIDAD GENERAL DE REGANTES DEL CANAL DE ARAGÓN Y CATALUÑA)

3.3.3 VIGILANCIA DE LA SALUD

3.3.3.1 *Accidente laboral*

Actuaciones

- El accidente laboral debe ser identificado como un fracaso de la prevención de riesgos. Estos fracasos puede ser debidos a multitud de causas, entre las que destacan las de difícil o nulo control, por estar influidas de manera importante por el factor humano.
- En caso de accidente laboral se actuará de la siguiente manera:
 - a)** El accidentado es lo más importante y por tanto se le atenderá inmediatamente para evitar la progresión o empeoramiento de las lesiones.
 - b)** En las caídas a diferente nivel se inmovilizará al accidentado.
 - c)** En los accidentes eléctricos, se extremará la atención primaria en la obra, aplicando las técnicas especiales de reanimación hasta la llegada de la ambulancia.
 - d)** En caso de gravedad manifiesta, se evacuará al herido en camilla y ambulancia.

Se evitará, siempre que la gravedad del accidentado lo permita y según el buen criterio de las personas que le atienden, el traslado con transportes particulares por la incomodidad y riesgo que implica.

e) Se publicará la infraestructura sanitaria de la obra, para garantizar la atención correcta a los accidentados y su más cómoda y segura evacuación en caso de accidente. Para ello se instalarán una serie de rótulos con caracteres visibles a 2 m., de distancia, en el que se informe a los trabajadores sobre el centro asistencial más próximo, su dirección, teléfonos de contacto, itinerario, etc.

3.3.3.2 *Notificación de accidentes*

Al margen de la exigencia Administrativa si la hubiera, se levantará un Acta del Accidente. El objetivo fundamental de la formalización de este documento es dejar constancia documental de los posibles accidentes que puedan ocurrir en la obra.

Deberá ser cumplimentado con la mayor brevedad posible para que forme parte de las diligencias a cumplimentar en caso de accidente con consecuencia de daños personales. En este caso se transcribirán al Libro de Incidencias los hechos acaecidos.



Financiado por la Unión Europea
NextGenerationEU



MODERNIZACIÓN Y MEJORA DE LA EFICIENCIA ENERGÉTICA CON LA INCORPORACIÓN DE ENERGÍAS RENOVABLES EN LA ZONA REGABLE DEL CANAL DE ARAGÓN Y CATALUÑA (COMUNIDAD GENERAL DE REGANTES DEL CANAL DE ARAGÓN Y CATALUÑA)

3.3.3.3 Investigación de accidentes

Al margen de la exigencia Administrativa si la hubiera, se realizará una Investigación de Accidentes. El objetivo fundamental de la formalización de este documento es dejar constancia documental de la investigación de los posibles accidentes que puedan ocurrir en la obra.

Deberá ser cumplimentado con la mayor brevedad posible.

Comunicaciones

Comunicaciones en caso de accidente laboral:

A) Accidente leve.

- Al Coordinador de Seguridad y Salud.
- A la Dirección de Obra, para investigar las causas y adoptar las medidas correctoras adecuadas.
- A la Autoridad Laboral según la legislación vigente.

B) Accidente grave.

- Al Coordinador de seguridad y salud.
- A la Dirección de Obra, para investigar las causas y adoptar las medidas correctoras adecuadas.
- A la Autoridad Laboral según la legislación vigente.

C) Accidente mortal.

- Al Juzgado de Guardia.
- Al Coordinador de Seguridad y Salud.
- A la Dirección de Obra, para investigar las causas y adoptar las medidas correctoras adecuadas.
- A la Autoridad Laboral según la legislación vigente.

Actuaciones administrativas

Normativa reguladora:

- Orden de 16 de diciembre de 1987, por la que se establecen nuevos modelos para la notificación de accidentes de trabajo.
- Orden TAS/2926/2002, de 19 de noviembre, por la que se establecen nuevos modelos para la notificación de los accidentes de trabajo y se posibilita su transmisión por procedimiento electrónico (Corrección de errores B.O.E. 294; 09.12.02 y B.O.E. 33; 07.02.03)



Financiado por la Unión Europea
NextGenerationEU



GOBIERNO
DE ESPAÑA

MINISTERIO
DE AGRICULTURA, PESCA
Y ALIMENTACIÓN



SOCIEDAD MERCANTIL ESTATAL
DE INFRAESTRUCTURAS AGRARIAS
Rseiasa



MODERNIZACIÓN Y MEJORA DE LA EFICIENCIA ENERGÉTICA CON LA INCORPORACIÓN DE ENERGÍAS RENOVABLES EN LA ZONA REGABLE DEL CANAL DE ARAGÓN Y CATALUÑA (COMUNIDAD GENERAL DE REGANTES DEL CANAL DE ARAGÓN Y CATALUÑA)

- Resolución de 26 de noviembre de 2002, de la Subsecretaría, por la que se regula la utilización del Sistema de Declaración Electrónica de Accidentes de Trabajo (Delt@) que posibilita la transmisión por procedimiento electrónico de los nuevos modelos para la notificación de accidentes de trabajo, aprobados por la Orden TAS/2926/2002, de 19 de noviembre.

Actuaciones administrativas en caso de accidente laboral:

El Jefe de Obra, en caso de accidente laboral, realizará las siguientes actuaciones administrativas:

A) Accidente sin baja laboral.

Se redactará la hoja oficial de accidentes de trabajo sin baja médica, que se presentará a la entidad gestora o colaboradora dentro del Plazo de los 5 primeros días del mes siguiente.

B) Accidente con baja laboral.

Se redactará un parte oficial de accidente de trabajo, que se presentará a la entidad gestora o colaboradora dentro del Plazo de 5 días hábiles, contados a partir de la fecha del accidente.

C) Accidente grave, muy grave o mortal.

Se comunicará a la Autoridad Laboral, por teléfono o fax, dentro del Plazo de 24 horas contadas a partir de la fecha del accidente.

3.3.4 LIBRO INCIDENCIAS

El Artículo 13 del Real Decreto 1627/97 y la Disposición final tercera del RD 1109/2007 *Modificaciones del Real Decreto 1627/1997*, regulan las funciones de este documento.

Dicho libro será habilitado y facilitado al efecto por el Colegio Profesional al que pertenezca el técnico que aprueba el Plan de Seguridad y Salud.

Efectuada una anotación en el libro de incidencias, el coordinador o, cuando no sea necesaria la designación de coordinador, la dirección facultativa, la notificará al contratista afectado y a los representantes de los trabajadores de éste. En el caso de que la anotación se refiera a cualquier incumplimiento de las advertencias u observaciones previamente anotadas en dicho libro por las personas facultadas para ello, así como en el supuesto a que se refiera a la *Paralización de los Trabajos*, deberá remitirse una copia a la Inspección de Trabajo y Seguridad Social en el plazo de veinticuatro horas.

En la misma se especificará si la anotación efectuada supone una reiteración de una advertencia u observación anterior o si, por el contrario, se trata de una nueva observación.



Financiado por la Unión Europea
NextGenerationEU



MODERNIZACIÓN Y MEJORA DE LA EFICIENCIA ENERGÉTICA CON LA INCORPORACIÓN DE ENERGÍAS RENOVABLES EN LA ZONA REGABLE DEL CANAL DE ARAGÓN Y CATALUÑA (COMUNIDAD GENERAL DE REGANTES DEL CANAL DE ARAGÓN Y CATALUÑA)

Las anotaciones podrán ser efectuadas por la Dirección Facultativa de la obra, el Coordinador en materia de seguridad y salud durante la ejecución de la obra, el Empresario principal (contratistas) y empresas concurrentes (subcontratistas), los trabajadores autónomos, así como las personas u órganos con responsabilidades en materia de prevención en las empresas intervinientes en la obra, los representantes de los trabajadores y los técnicos de los órganos especializados en materia de seguridad y salud en el trabajo de las Administraciones Públicas competentes.

Las anotaciones estarán, únicamente relacionadas con el control y seguimiento y especialmente con la inobservancia de las medidas, instrucciones y recomendaciones preventivas recogidas en los Planes de Seguridad y Salud respectivos.

3.3.5 LIBRO DE SUBCONTRATACIÓN

En cumplimiento de la Ley 32/2006 y de los siguientes artículos:

Artículo 13. **Obligatoriedad del libro de subcontratación.**

Cada contratista, con carácter previo a la subcontratación con un subcontratista o trabajador autónomo de parte de la obra que tenga contratada, deberá obtener un libro de subcontratación habilitado que se ajuste al modelo que se inserta como anexo II.

Artículo 14. **Habilitación del libro de subcontratación.**

1. El libro de subcontratación será habilitado por la autoridad laboral correspondiente al territorio en que se ejecute la obra. La habilitación consistirá en la verificación de que el libro reúne los requisitos mínimos establecidos en este real decreto.
2. En el caso de que un contratista necesite la habilitación de un segundo libro para una misma obra de construcción, deberá presentar a la autoridad laboral el libro anterior para justificar el agotamiento de sus hojas. En los casos en que haya sido requerida la aportación del libro a un proceso judicial, se solicitará a la autoridad laboral la habilitación de una copia legalizada del mismo con carácter previo a la remisión del original al órgano jurisdiccional. En caso de pérdida o destrucción del libro anterior u otra circunstancia similar, tal hecho se justificará mediante declaración escrita del empresario o de su representante legal comprensiva de la no presentación y pruebas de que disponga.

Artículo 15. **Contenido del libro de subcontratación.**

1. El contratista deberá llevar el libro de subcontratación en orden, al día y con arreglo a las disposiciones contenidas en este real decreto.



Financiado por la Unión Europea
NextGenerationEU



GOBIERNO
DE ESPAÑA

MINISTERIO
DE AGRICULTURA, PESCA
Y ALIMENTACIÓN



SOCIEDAD MERCANTIL ESTATAL
DE INFRAESTRUCTURAS AGRIARAS
Reisa



MODERNIZACIÓN Y MEJORA DE LA EFICIENCIA ENERGÉTICA CON LA INCORPORACIÓN DE ENERGÍAS RENOVABLES EN LA ZONA REGABLE DEL CANAL DE ARAGÓN Y CATALUÑA (COMUNIDAD GENERAL DE REGANTES DEL CANAL DE ARAGÓN Y CATALUÑA)

2. En dicho libro el contratista deberá reflejar, por orden cronológico desde el comienzo de los trabajos, todas y cada una de las subcontrataciones realizadas en la obra con empresas subcontratistas y trabajadores autónomos incluidos en el ámbito de ejecución de su contrato.

Artículo 16. **Obligaciones y derechos derivados del libro de subcontratación.**

1. Con ocasión de cada subcontratación, el contratista deberá proceder del siguiente modo: a) En todo caso, deberá comunicar la subcontratación al coordinador de seguridad y salud, con objeto de que este disponga de la información y la transmita a las demás empresas contratistas de la obra, en caso de existir, a efectos de que, entre otras actividades de coordinación, éstas puedan dar cumplimiento a lo dispuesto en el artículo 9.1 de la ley 32/2006, de 18 de octubre, en cuanto a la información a los representantes de los trabajadores de las empresas de sus respectivas cadenas de subcontratación. b) También en todo caso, deberá comunicar la subcontratación a los representantes de los trabajadores de las diferentes empresas incluidas en el ámbito de ejecución de su contrato que figuren identificados en el libro de subcontratación. c) Cuando la anotación efectuada suponga la ampliación excepcional de la subcontratación prevista en el artículo 5.3 de la ley 32/2006, de 18 de octubre, además de lo previsto en las dos letras anteriores, el contratista deberá ponerlo en conocimiento de la autoridad laboral competente mediante la remisión, en el plazo de los cinco días hábiles siguientes a su aprobación por la dirección facultativa, de un informe de esta en el que se indiquen las circunstancias de su necesidad y de una copia de la anotación efectuada en el libro de subcontratación.
2. El contratista deberá conservar el libro de subcontratación en la obra de construcción hasta la completa terminación del encargo recibido del promotor. Asimismo, deberá conservarlo durante los cinco años posteriores a la finalización de su participación en la obra.

3.3.6 PARALIZACIÓN DE TRABAJOS

Sin perjuicio de lo previsto en los apartados 2 y 3 del artículo 21 y en el artículo 44 de la Ley de Prevención de Riesgos Laborales, cuando el Coordinador en materia de Seguridad y Salud durante la ejecución de la obra o cualquier otra persona integrada en la Dirección Facultativa observase incumplimiento de las medidas de Seguridad y Salud, advertirá a la Empresa Principal (Contratista) de ello, dejando constancia de tal incumplimiento en el libro de incidencias, cuando éste exista de acuerdo con lo dispuesto en el artículo 13, apartado 1º del Real Decreto 1627/1997, y quedando facultado para, en circunstancias de riesgo grave e inminente para la Seguridad y Salud de los trabajadores, disponer la paralización de los tajos o, en su caso, de la totalidad de la obra.

En el supuesto previsto anteriormente, la persona que hubiera ordenado la paralización deberá dar cuenta a los efectos oportunos a la Inspección de Trabajo y Seguridad Social correspondiente, a las empresas



Financiado por la Unión Europea
NextGenerationEU



GOBIERNO
DE ESPAÑA

MINISTERIO
DE AGRICULTURA, PESCA
Y ALIMENTACIÓN



SOCIEDAD MERCANTIL ESTATAL
DE INFRAESTRUCTURAS AGRARIAS
reiasa



MODERNIZACIÓN Y MEJORA DE LA EFICIENCIA ENERGÉTICA CON LA INCORPORACIÓN DE ENERGÍAS RENOVABLES EN LA ZONA REGABLE DEL CANAL DE ARAGÓN Y CATALUÑA (COMUNIDAD GENERAL DE REGANTES DEL CANAL DE ARAGÓN Y CATALUÑA)

Concurrentes (contratistas y subcontratistas) afectadas por la paralización, así como a los representantes de los trabajadores de éstos.

3.4 CONDICIONES TÉCNICAS

3.4.1 INSTALACIONES DE HIGIENE Y BIENESTAR

3.4.1.1 *MÓDULOS PREFABRICADOS.*

Estos servicios quedan resueltos mediante la instalación de módulos metálicos prefabricados de 25 m² de superficie, es decir, estarán dimensionados para 25 trabajadores. Estos módulos comercializados en chapa emparedada con aislamiento térmico y acústico, montados sobre soleras ligeras de hormigón que garantizarán su estabilidad y buena nivelación. Los planos y las "literaturas" y contenido de las mediciones, aclaran las características técnicas que deben reunir estos módulos, su ubicación e instalación. Se considera unidad de obra de seguridad, su recepción, instalación, mantenimiento, retirada y demolición de la solera de cimentación.

Materiales

Cimentación de hormigón en masa de 150 Kg, de cemento "Portland".

Módulos metálicos comercializados en chapa metálica aislante pintada contra la corrosión, en las opciones de compra o de alquiler mensual. Se han previsto en la opción de alquiler mensual; conteniendo la distribución e instalaciones necesarias expresadas en el cuadro informativo. Dotados de la carpintería metálica necesaria para su ventilación, con acristalamiento simple en las ventanas, que a su vez, estarán dotadas con hojas practicables de corredera sobre guías metálicas, cerradas mediante cerrojos de presión por mordaza simple.

Carpintería y puertas de paso formadas por cercos directos para mampara y hojas de paso de madera, sobre cuatro pernios metálicos. Las hojas de paso de los retretes y duchas, serán de las de tipo rasgado a 50 cm., sobre el pavimento, con cierre de manivela y cerrojillo. Las puertas de acceso poseerán cerraja a llave. n.

Instalaciones

Módulos dotados de fábrica, de fontanería para agua caliente y fría y desagües, con las oportunas griferías, sumideros, desagües, aparatos sanitarios y duchas, calculadas en el cuadro informativo. Todas las conducciones están previstas en "PVC".

De electricidad montada, iniciándola desde el cuadro de distribución, dotado de los interruptores magnetotérmicos y diferencial de 30 mA.; distribuida con manguera contra la humedad, dotada de hilo de toma de tierra. Se calcula un enchufe por cada dos lavabos.



Financiado por la Unión Europea
NextGenerationEU



GOBIERNO
DE ESPAÑA

MINISTERIO
DE AGRICULTURA, PESCA
Y ALIMENTACIÓN



MODERNIZACIÓN Y MEJORA DE LA EFICIENCIA ENERGÉTICA CON LA INCORPORACIÓN DE ENERGÍAS RENOVABLES EN LA ZONA REGABLE DEL CANAL DE ARAGÓN Y CATALUÑA (COMUNIDAD GENERAL DE REGANTES DEL CANAL DE ARAGÓN Y CATALUÑA)

En cada tajo, considerado fijo, como por ejemplo la construcción de estructuras, se instalará un aseo con un inodoro, como mínimo (WC químico), del tipo químico, con su mantenimiento diario en perfecto estado de higiene.

3.4.2 CONDICIONES DE LOS MEDIOS DE PROTECCIÓN.

Todas las prendas de protección personal o elementos de protección colectiva tendrán fijado un periodo de vida útil, desechándose a su término. Cuando por las circunstancias del trabajo se produzca un deterioro más rápido en una determinada prenda o equipo, se repondrá esta, independientemente de la duración prevista o fecha de entrega.

Toda prenda o equipo de protección que haya sufrido un trato límite, es decir, el máximo para que fue concebido (por ejemplo, un accidente) será desechado y reemplazado al momento. Aquellas prendas que por su uso hayan adquirido más holgura o tolerancias de las admitidas por el fabricante, serán repuestas inmediatamente. El uso de una prenda o equipo de protección nunca representará un riesgo en sí mismo.

3.4.2.1 PROTECCIONES PERSONALES

El uso de cada uno de estos equipos de protección se regirá por lo estipulado en el R.D. 773/1997 de disposiciones mínimas sobre utilización y uso de los equipos de protección individual.

Normativa de aplicación.

- CASCO DE PROTECCIÓN "UNE-EN ISO 16321-2:2021"
- ROPA DE TRABAJO Textiles. Símbolos de cualificación para el etiquetado de la ropa de trabajo destinada al lavado industrial. Norma UNE - EN ISO 30023:2022.
- BOTAS DE SEGURIDAD DE SEGURIDAD Norma UNE-EN ISO 20345.
- IMPERMEABLE Ropa de protección. Protección contra la lluvia. (Ratificada por la Asociación Española de Normalización en junio de 2019.) Norma UNE-EN 343:2019.
- PROTECTOR AUDITIVO Protector auditivo de tapones con banda (que pueda colocarse sobre la cabeza), con tapones desechables. Atenuación media 25-30db. Norma UNE-EN 352-2:2003.
- Chaleco alta visibilidad. Clase 2 como mínimo tanto en superficie mínima de materiales como el nivel de retro reflexión de las bandas, con cremallera. Norma UNE-EN 20471.
- Guantes de protección de longitud media fabricados en goma o PVC para trabajos húmedos de albañilería. Normas UNE-EN 388 y UNE-EN 420.
- Ropas de protección. Guantes y protectores de brazos contra los cortes y pinchazos producidos por cuchillos de mano. Parte 3: Ensayo de corte por impacto para tejidos, cuero y otros materiales. Norma UNE 1082-3:2001.
- Botas de GOMA Calzado. Métodos de ensayo para la resistencia de la parte superior al roce con una tira de goma. (ISO 24265:2020). Norma UNE-EN ISO 24265:2021.
- Gafas antipolvo e impactos. Normas UNE-EN 166 y UNE-EN 170.



Financiado por la Unión Europea
NextGenerationEU



GOBIERNO
DE ESPAÑA

MINISTERIO
DE AGRICULTURA, PESCA
Y ALIMENTACIÓN



MODERNIZACIÓN Y MEJORA DE LA EFICIENCIA ENERGÉTICA CON LA INCORPORACIÓN DE ENERGÍAS RENOVABLES EN LA ZONA REGABLE DEL CANAL DE ARAGÓN Y CATALUÑA (COMUNIDAD GENERAL DE REGANTES DEL CANAL DE ARAGÓN Y CATALUÑA)

- Dispositivo anticaídas Equipos de protección individual contra caídas. Arnés de salvamento. Norma UNE-EN 1497:2008.
- Cuerda guía dispositivo anticaídas. Dispositivos de regulación de cuerda. Norma UNE-EN 12841:2007.
- Pantalla soldador Pantalla de protección facial de sujeción manual, con filtros de soldadura, EPI de categoría II, según UNE-EN 166, UNE-EN 175 y UNE-EN 169, cumpliendo todos los requisitos de seguridad.
- Polainas Ropa de protección para usuarios de sierras de cadena accionadas a mano. Parte 5: Métodos de ensayo y requisitos de funcionamiento para polainas protectoras (ISO 11393-5:2018) (Ratificada por la Asociación Española de Normalización en noviembre de 2019.) Norma UNE-EN ISO 11393-5:2019.
- Guantes de protección para soldadores. Norma UNE-EN 12477:2002/A1:2005.
- Manoplas resistentes al fuego Guantes de protección mecánica y térmica. Confeccionado en cuero seraje y piel flor de color amarillo con manguito, ajuste con velcro y elástico en puño. Normas EN-420, EN-388, EN-407 y resistencias mín.
- Botas trabajos eléctricos Trabajos en tensión. Calzado de protección eléctrica. Parte 1: Calzado y cubre botas aislantes. Norma UNE-EN 50321-1:2018/AC:2018-08.

Condiciones generales.

Como norma general, se han elegido equipos de protección individual cómodos y operativos, con el fin de evitar las negativas a su uso. Por lo expuesto, se especifica como condición expresa que: todos los equipos de protección individual utilizables en esta obra cumplirán las siguientes condiciones generales:

1. Tendrán la marca "CE", según las normas EPI, tras superar examen "CE tipo" específico de cada equipo, así como tendrán manual de instrucciones para su uso y conservación.
2. Los equipos de protección individual que cumplan con la indicación expresada en el punto anterior tienen autorizado su uso durante su período de vigencia. Llegando a la fecha de caducidad, se constituirá un acopio ordenado, que será revisado por el coordinador en materia de seguridad y salud durante la ejecución de la obra, para que autorice su eliminación de la obra.
3. Los equipos de protección individual en uso que estén rotos serán reemplazados de inmediato, quedando constancia en la oficina de obra del motivo del cambio y el nombre de la empresa y de la persona que recibe el nuevo equipo de protección individual, con el fin de dar la máxima seriedad posible a la utilización de estas protecciones.
4. Todo elemento de protección personal se ajustará a las normas de control vigente *Real Decreto 542/2020, de 26 de mayo, por el que se modifican y derogan diferentes disposiciones en materia de calidad y seguridad industrial* y *Real Decreto 159/95, de 3 de febrero, por el que se regula las condiciones para la comercialización y libre circulación intracomunitaria de los equipos de protección individual*. En los casos en que no exista Norma Técnica de Homologación oficial española para una



Financiado por la Unión Europea
NextGenerationEU



SOCIEDAD MERCANTIL ESTATAL
DE INFRAESTRUCTURAS AGRIARIAS



MODERNIZACIÓN Y MEJORA DE LA EFICIENCIA ENERGÉTICA CON LA INCORPORACIÓN DE ENERGÍAS RENOVABLES EN LA ZONA REGABLE DEL CANAL DE ARAGÓN Y CATALUÑA (COMUNIDAD GENERAL DE REGANTES DEL CANAL DE ARAGÓN Y CATALUÑA)

- prenda o elemento de protección determinado, se utilizarán elementos de marcas homologadas específicamente por el Ministerio de Trabajo. En caso de que tampoco existiera esa posibilidad, podrá considerarse válida la homologación oficial de países de la Unión Europea y, en último caso, la promulgada por organismos oficiales de otros países, previa autorización del Coordinador.
5. En caso de que no exista homologación oficial de ningún tipo, las prendas y elementos de protección personal deberán ser de la calidad adecuada a sus respectivas prestaciones, si bien en tal caso, el Director Facultativo de las Obras podrá exigir, a petición del Coordinador, que se realicen ensayos adecuados con carácter previo a la aceptación de tales elementos.
 6. Todos aquellos elementos de protección personal, incluso ropa y calzado de trabajo, que sean entregados al trabajador serán de uso exclusivo del mismo en tanto éste se encuentre asignado al tajo o trabajo para el cual se le haya dotado de dichos elementos. El trabajador cuidará y mantendrá el equipo y será responsable de su estado; no intercambiará con otros ningún elemento o equipo de seguridad y en caso de ser trasladado a otro trabajo en el que no se requiera el equipo que tiene asignado (excepto ropa y calzado de trabajo), devolverá a la empresa los elementos recibidos, en perfecto estado de conservación.
 7. Aquellas prendas o elementos de protección personal que hayan sido utilizados por un trabajador y devueltos por éste antes de finalizar la vida útil del material, serán retirados e inutilizados, salvo que fuesen a ser asignados a otro trabajador, en cuyo caso se revisarán y desinfectarán previamente, de forma que sólo podrán entregarse de nuevo, para su uso durante el resto de su vida útil, si las condiciones del equipo o prenda son óptimas.

3.4.2.2 PROTECCIONES COLECTIVAS

Condiciones generales

El Contratista adjudicatario es el responsable de que, en la obra, cumplan todos ellos, con las siguientes condiciones generales:

1. La protección colectiva de esta obra ha sido diseñada en los Planos de Seguridad y Salud. El Plan de seguridad y salud los respetará fidedignamente, salvo si existiese una propuesta diferente previamente aprobada.
2. Las posibles propuestas alternativas que se presenten en el Plan de Seguridad y Salud requieren para poder ser aprobadas, seriedad y una representación técnica de calidad en forma de Planos de ejecución de obra.
3. Las protecciones colectivas de esta obra estarán en acopio disponible para uso inmediato, dos días antes de la fecha decidida para su montaje, según lo previsto en el Plan de ejecución de obra.
4. Serán nuevas, a estrenar, si sus componentes tienen caducidad de uso reconocida, o si así se especifica en su apartado correspondiente dentro de este "pliego de condiciones técnicas y



particulares de Seguridad y Salud". Idéntico principio al descrito, se aplicará a los componentes de madera.

5. Antes de ser necesario su uso, estarán en acopio real en la obra con las condiciones idóneas de almacenamiento para su buena conservación. Serán examinadas por el Coordinador en materia de seguridad y salud, o en su caso, por la Dirección Facultativa, para comprobar si su calidad se corresponde con la definida en este Estudio de Seguridad y Salud o con la del Plan de seguridad y salud que llegue a aprobarse.
6. Serán instaladas previamente al inicio de cualquier trabajo que requiera su montaje. Queda prohibida la iniciación de un trabajo o actividad que requiera protección colectiva, hasta que esta esté montada por completo en el ámbito del riesgo que neutraliza o elimina.
7. Será desmontada de inmediato, toda protección colectiva en uso en la que se aprecien deterioros con merma efectiva de su calidad real. Se sustituirá a continuación el componente deteriorado y se volverá a montar la protección colectiva una vez resuelto el problema. Entre tanto se realiza esta operación, se suspenderán los trabajos protegidos por el tramo deteriorado y se aislará eficazmente la zona para evitar accidentes. Estas operaciones quedarán protegidas mediante el uso de equipos de protección individual.
8. Durante la realización de la obra, puede ser necesario variar el modo o la disposición de la instalación de la protección colectiva prevista en el Plan de Seguridad y Salud aprobado. Si esto ocurre, la nueva situación será definida en los planos de seguridad y salud, para concretar exactamente la nueva disposición o forma de montaje. Estos Planos deberán ser aprobados por el Coordinador en materia de seguridad y salud.
9. Las protecciones colectivas proyectadas en este trabajo están destinadas a la protección de los riesgos de todos los trabajadores y visitantes de la obra; es decir: trabajadores de la empresa principal, los de las empresas subcontratistas, empresas colaboradoras, trabajadores autónomos y visitas de los técnicos de dirección de obra o de la Propiedad; visitas de las inspecciones de organismos oficiales o de invitados por diversas causas.
10. El Contratista adjudicatario, en virtud de la legislación vigente, está obligado al montaje, mantenimiento en buen estado y retirada de la protección colectiva por sus medios o mediante subcontratación, respondiendo ante la Propiedad de la obra, según las cláusulas penalizadoras del contrato de adjudicación de obra y del pliego de condiciones técnicas y particulares del proyecto.
11. El montaje y uso correcto de la protección colectiva definida en este Estudio de Seguridad y Salud, es preferible al uso de equipos de protección individual para defenderse de idéntico riesgo; en consecuencia, no se admitirá el cambio de uso de protección colectiva por el de equipos de protección individual.
12. El Contratista adjudicatario, queda obligado a conservar en la posición de uso prevista y montada, las protecciones colectivas que fallen por cualquier causa, hasta que se realice la investigación con la asistencia expresa del Coordinador en materia de seguridad y salud En caso de fallo por accidente



Financiado por la Unión Europea
NextGenerationEU



GOBIERNO
DE ESPAÑA

MINISTERIO
DE AGRICULTURA, PESCA
Y ALIMENTACIÓN



MODERNIZACIÓN Y MEJORA DE LA EFICIENCIA ENERGÉTICA CON LA INCORPORACIÓN DE ENERGÍAS RENOVABLES EN LA ZONA REGABLE DEL CANAL DE ARAGÓN Y CATALUÑA (COMUNIDAD GENERAL DE REGANTES DEL CANAL DE ARAGÓN Y CATALUÑA)

de persona o personas, se procederá según las normas legales vigentes, avisando además sin demora, inmediatamente, tras ocurrir los hechos, al Coordinador en materia de seguridad y salud durante la ejecución de la obra, y en su caso, a la Dirección Facultativa la obra.

13. Los elementos de protección colectiva no deberán constituir en sí mismos un riesgo para las personas ni para las máquinas y su instalación tampoco deberá implicar merma alguna en la resistencia o aptitud de las unidades de obra.

Condiciones específicas que deberán cumplir los medios de protección colectiva.

- Señalización y balizamiento:

Las señales, cintas, balizas y boyas estarán de acuerdo con la normativa vigente, tanto lo estipulado en el R.D. 485/1997 de Señalización en lugares de trabajo y en la Norma de Señalización y Balizamiento del Ayuntamiento de Madrid. Las señales de circulación en el interior de la obra y en el entorno de ésta se ajustarán a la vigente normativa de Señalización y Balizamiento del Ayuntamiento. La velocidad máxima permitida para vehículos en cualquier punto de la obra en ningún momento deberá ser superior a 20 Km./hora.

Todas las señales serán reflectantes y tanto por su tipo como por su colocación, regularán de forma inequívoca las condiciones y los circuitos de tráfico vehicular en el ámbito de influencia de las obras. Las cintas, bandas, cordones y conos de balizamiento dispondrán de coloración alternada con colores rojo y blanco u otros destacables aceptados previamente por la Dirección Facultativa de las obras. La altura de colocación de cintas, bandas y cordones no será inferior a 80 centímetros ni superior a 120 centímetros y en ningún caso estos elementos constituirán peligro por sí solos.

- Sistemas de protección de borde:

Deberán adecuarse a los requisitos de la Norma UNE 13374:2013, entre los que se cita la altura superior será de 100 cm de altura respecto al suelo.

- Tapas para pequeños huecos y arquetas:

Sus características y colocación impedirán con garantía la caída de personas y objetos. Las características de los elementos citados serán tales que permitan impedir con toda garantía la caída de objetos y personas. En caso de estar expuestos al paso de maquinaria, los huecos serán tapados con planchas de resistencia suficiente para soportar el paso del máximo camión previsible en obra, cargado con un peso no inferior a 1,25 veces el correspondiente a su carga máxima.

- Extintores:



Financiado por la Unión Europea
NextGenerationEU



MODERNIZACIÓN Y MEJORA DE LA EFICIENCIA ENERGÉTICA CON LA INCORPORACIÓN DE ENERGÍAS RENOVABLES EN LA ZONA REGABLE DEL CANAL DE ARAGÓN Y CATALUÑA (COMUNIDAD GENERAL DE REGANTES DEL CANAL DE ARAGÓN Y CATALUÑA)

Serán adecuados en agente extintor y tamaño al tipo de incendio previsible. Los extintores de incendio, emplazados en la obra, estarán fabricados con acero de alta embutibilidad y alta soldabilidad. Se encontrarán bien acabados y terminados, sin rebabas, de tal manera que su manipulación nunca suponga un riesgo por sí misma.

Los extintores estarán esmaltados en color rojo, llevarán soporte para su anclaje y dotados con manómetro. La simple observación de la presión del manómetro permitirá comprobar el estado de su carga. Se revisarán periódicamente y como máximo cada seis meses.

El recipiente del extintor cumplirá el Reglamento de Aparatos a Presión, Real Decreto 809/2021, de 21 de septiembre, por el que se aprueba el Reglamento de equipos a presión y sus instrucciones técnicas complementarias. Además, deberá cumplir con la UNE-EN 3-10:2010.

Los extintores estarán visiblemente localizados en lugares donde tengan fácil acceso y estén en disposición de uso inmediato en caso de incendio. Se instalarán en lugares de paso normal de personas, manteniendo un área libre de obstáculos alrededor del aparato.

Los extintores estarán visiblemente localizados en lugares donde tengan fácil acceso y estén en disposición de uso inmediato en caso de incendio. Se instalarán en lugares de paso normal de personas, manteniendo un área libre de obstáculos alrededor del aparato.

Los extintores estarán a la vista. En los puntos donde su visibilidad quede obstaculizada se implantará una señal que indique su localización.

Los extintores portátiles se emplazarán sobre paramento vertical a una altura de 1,20 metros, medida desde el suelo a la base del extintor.

El extintor siempre cumplirá el Real Decreto 809/2021, de 21 de septiembre, por el que se aprueba el Reglamento de equipos a presión y sus instrucciones técnicas complementarias.

Para su mayor versatilidad y evitar dilaciones por titubeos, todos los extintores serán portátiles, de polvo polivalente y de 12 kg de capacidad de carga. Uno de ellos se instalará en el interior de la obra y precisamente cerca de la puerta principal de entrada y salida.

Si existiese instalación de alta tensión, para el caso que ella fuera el origen de un siniestro, se emplazará cerca de la instalación con alta tensión un extintor. Éste será precisamente de dióxido de carbono, CO₂ de 5 kg de capacidad de carga.

Todo será de acuerdo a la norma UNE-EN 3-10:2010.



Financiado por la Unión Europea
NextGenerationEU



GOBIERNO
DE ESPAÑA

MINISTERIO
DE AGRICULTURA, PESCA
Y ALIMENTACIÓN



SOCIEDAD MERCANTIL ESTATAL
DE INFRAESTRUCTURAS AGRARIAS
reisa



MODERNIZACIÓN Y MEJORA DE LA EFICIENCIA ENERGÉTICA CON LA INCORPORACIÓN DE ENERGÍAS RENOVABLES EN LA ZONA REGABLE DEL CANAL DE ARAGÓN Y CATALUÑA (COMUNIDAD GENERAL DE REGANTES DEL CANAL DE ARAGÓN Y CATALUÑA)

3.4.3 CONDICIONES DE SEGURIDAD Y SALUD EN MÁQUINAS, MEDIOS AUXILIARES Y EQUIPOS

Se prohíbe el montaje de los medios auxiliares, máquinas y equipos, de forma parcial; es decir, omitiendo el uso de alguno o varios de los componentes con los que se comercializan para su función.

El uso, montaje y conservación de los medios auxiliares, máquinas y equipos, se hará siguiendo estrictamente las condiciones de montaje y utilización segura, contenidas en el manual de uso editado por su fabricante.

Todos los medios auxiliares, máquinas y equipos a utilizar en esta obra, tendrán incorporados sus propios dispositivos de seguridad exigibles por aplicación de la legislación vigente. Se prohíbe expresamente la introducción en el recinto de la obra, de medios auxiliares, máquinas y equipos que no cumplan la condición anterior.

Si el mercado de los medios auxiliares, máquinas y equipos, ofrece productos con la marca "CE", el Contratista adjudicatario, en el momento de efectuar el estudio para presentación de la oferta de ejecución de la obra, debe tenerlos presentes e intentar incluirlos, porque son por sí mismos, más seguros que los que no la poseen.

Se cumplirán los requisitos exigidos en la normativa vigente del Real Decreto 1644/2008, de 10 de octubre, por el que se establecen las normas para la comercialización y puesta en servicio de las máquinas y del Real Decreto 1215/97 sobre equipos de trabajo.

3.4.4 NORMAS DE AUTORIZACIÓN DE USO DE MAQUINARIA Y HERRAMIENTAS

Está demostrado por la experiencia, que muchos de los accidentes de las obras ocurren entre otras causas, por el voluntarismo mal entendido, la falta de experiencia o de formación ocupacional y la impericia. Para evitar en lo posible estas situaciones, se implanta en esta obra la obligación real de estar autorizado a utilizar una máquina o una determinada máquina herramienta.

1. El Contratista adjudicatario, queda obligado a componer según su estilo el siguiente documento recogerlo en su plan de seguridad y ponerlo en práctica:

DOCUMENTO DE AUTORIZACIÓN DE UTILIZACIÓN DE LAS MÁQUINAS Y DE LAS MÁQUINAS HERRAMIENTA.

Fecha:

Nombre del interesado que queda autorizado:

Se le autoriza el uso de las siguientes máquinas por estar capacitado para ello:



Financiado por la Unión Europea
NextGenerationEU



GOBIERNO
DE ESPAÑA

MINISTERIO
DE AGRICULTURA, PESCA
Y ALIMENTACIÓN



SOCIEDAD MERCANTIL ESTATAL
DE INFRAESTRUCTURAS AGRARIAS
Rseiasa



MODERNIZACIÓN Y MEJORA DE LA EFICIENCIA ENERGÉTICA CON LA INCORPORACIÓN DE ENERGÍAS RENOVABLES EN LA ZONA REGABLE DEL CANAL DE ARAGÓN Y CATALUÑA (COMUNIDAD GENERAL DE REGANTES DEL CANAL DE ARAGÓN Y CATALUÑA)

Lista de máquinas que puede usar:

Firmas: El interesado. El jefe de obra.

Sello de constructor adjudicatario.

- Estos documentos se firmarán por triplicado. El original quedará archivado en la oficina de la obra. La copia, se entregará firmada y sellada en original al Coordinador en materia de seguridad y salud durante la ejecución de la obra; la tercera copia, se entregará firmada y sellada en original al interesado.

3.4.5 REQUISITOS DE LA SEÑALIZACIÓN EN MATERIA DE SEGURIDAD Y SALUD, VIAL, ETC

Los medios a adoptar en la organización de esta obra son los encaminados a la señalización visual. Los camiones y máquinas suelen disponer de bocinas y señales acústicas, ciertos productos pueden emanar mal olor, pero suelen llegar a la obra con las señalizaciones montadas. Los medios utilizados frecuentemente están tipificados y el mercado ofrece una amplia gama de productos que cubren perfectamente las demandas en los siguientes grupos de medios de señalización:

1) BALIZAMIENTO

Se utilizará en esta obra para hacer visibles los obstáculos u objetos que puedan provocar accidentes. En particular, se usará en la implantación de pequeños trabajos temporales como para abrir un pozo, colocar un poste, etc.

2) ETIQUETAS, CINTAS, GUIRNALDAS, LUMINOSOS Y DESTELLANTES

En esta obra se utilizarán las señales que se estimen oportunas, acompañadas con frases que se pueden redactar en colores distintos, llamativos, que especifiquen peligros ó indicaciones de posición, situación, advertencia, utilización o modo de uso del producto contenido en los envases.

3) SEÑALES

Las que se utilizarán en esta obra responderán a convenios internacionales y se ajustarán a la normativa actual. El objetivo es que sean conocidas por todos.

3.1) Señalización de obra.

Esta señalización cumplirá con el contenido del Real Decreto 485 de 14 de abril de 1.997 que desarrolle los preceptos específicos sobre señalización de riesgos en el trabajo según la Ley 31 de 8 de Noviembre de 1.995 de prevención de riesgos laborales.



Financiado por la Unión Europea
NextGenerationEU



GOBIERNO
DE ESPAÑA

MINISTERIO
DE AGRICULTURA, PESCA
Y ALIMENTACIÓN



SOCIEDAD MERCANTIL ESTATAL
DE INFRAESTRUCTURAS AGRARIAS
Rseiasa



MODERNIZACIÓN Y MEJORA DE LA EFICIENCIA ENERGÉTICA CON LA INCORPORACIÓN DE ENERGÍAS RENOVABLES EN LA ZONA REGABLE DEL CANAL DE ARAGÓN Y CATALUÑA (COMUNIDAD GENERAL DE REGANTES DEL CANAL DE ARAGÓN Y CATALUÑA)

3.2) Señalización vial.

Esta señalización cumplirá con el nuevo -Código de Circulación- y la Instrucción de Carreteras 8.3-IC.

CARACTERÍSTICAS TÉCNICAS DE LAS SEÑALES.

Se utilizarán señales nuevas y normalizadas según la Instrucción de Carreteras 8.3-IC.

En el montaje de las señales deberá tenerse presente :

- a) Se ha de tener en cuenta tanto el riesgo de ser atropellado por los vehículos que circulen por la zona de las obras como el riesgo de caer desde una determinada altura mientras se instala una señal.
- b) Se tendrá siempre presente, que normalmente la señalización vial se monta y desmonta con la zona de las obras abierta al tráfico rodado, y que los conductores que no saben que se encontrarán con esta actividad, circulen confiadamente, por tanto, es una operación crítica con un alto riesgo tanto para a los operarios que trabajen como para a los usuarios de la vía que se pueden ver sorprendidos inesperadamente.

3.5 PLAN DE SEGURIDAD Y SALUD

El contratista elaborará un Plan de Seguridad y Salud en el que se analicen, estudien, desarrollen y complementen, de acuerdo con su propio sistema de ejecución de la obra, las previsiones contenidas en el presente estudio. En dicho Plan se incluirán, en su caso, las propuestas de medidas alternativas de prevención que la Empresa adjudicataria proponga, con la correspondiente valoración económica de las mismas, que no podrá implicar disminución alguna del importe económico total previsto en Proyecto.

Se debe cumplir lo estipulado en el Real Decreto 1627/97 sobre disposiciones mínimas de seguridad en obras de construcción.

El Plan será presentado, antes del comienzo de las obras, al Director Facultativo de las mismas y al Coordinador de Seguridad y Salud durante la ejecución de las obras, quienes, si el documento es aceptado, suscribirán su conformidad de forma conjunta, quedándose con copia de la misma. Otra copia del Plan aprobado se entregará Al Instituto Regional de Seguridad y Salud en el Trabajo, junto a la Apertura del centro de Trabajo, y otra copia se expondrá en lugar visible y accesible para todos los trabajadores, para posibilitar la presentación razonada de sugerencias. El documento original aprobado se devolverá al Contratista.

El Plan podrá ser modificado de acuerdo con el proceso de ejecución de la obra y de las posibles incidencias que puedan surgir a lo largo del mismo, pero siempre con la aprobación previa del Director Facultativo de la obra y del Coordinador, así como con la necesaria información al Comité de Seguridad y Salud, si existe, y a los trabajadores.



Financiado por la Unión Europea
NextGenerationEU



GOBIERNO
DE ESPAÑA

MINISTERIO
DE AGRICULTURA, PESCA
Y ALIMENTACIÓN



SOCIEDAD MERCANTIL ESTATAL
DE INFRAESTRUCTURAS AGRARIAS
Rseiasa



MODERNIZACIÓN Y MEJORA DE LA EFICIENCIA ENERGÉTICA CON LA INCORPORACIÓN DE ENERGÍAS RENOVABLES EN LA ZONA REGABLE DEL CANAL DE ARAGÓN Y CATALUÑA (COMUNIDAD GENERAL DE REGANTES DEL CANAL DE ARAGÓN Y CATALUÑA)

Es responsabilidad del contratista o constructor la ejecución correcta de las medidas preventivas fijadas en el Plan de Seguridad y Salud y responderá ante el Director Facultativo y el Coordinador de cuantas consecuencias se deriven de la inobservancia de las medidas previstas en el Plan, sin perjuicio de la responsabilidad solidaria que corresponda a los subcontratistas, destajistas o similares en su caso.

La empresa contratista deberá asumir formalmente en el Plan el compromiso de adecuar de forma permanente el mismo, en función del proceso de ejecución de la obra, de la evolución de los trabajos, de las posibles incidencias o modificaciones que puedan surgir en la obra o cuando una de las empresas subcontratistas lo soliciten por considerar que algunos o todos los riesgos que entraña su forma de realizar las actividades subcontratadas no están contempladas en el Plan.

Además, garantizará que solamente los trabajadores que hayan recibido información suficiente y adecuada puedan acceder a las zonas de riesgo grave y específico. Así mismo, sólo podrán utilizar los equipos de trabajo aquellos trabajadores que cuenten con la debida habilitación para ello.

Se comprometerá que, antes del inicio de un tajo, tanto sus trabajadores, como los de empresas subcontratistas dispongan de los equipos de protección individual y colectiva previstos en el Plan, para el desempeño de sus funciones y de vigilar de modo especial, a través de su organización preventiva en obra, que se hace un uso efectivo de los mismos. Igualmente, se comprometerá a no emplear en las obras trabajadores provenientes de empresas de trabajo temporal.

Deberá informar e investigar acerca de accidentes. Se comprometerá que los responsables de seguridad de la obra procedan a facilitar al promotor en el plazo máximo de cinco días un informe sobre los accidentes leves e incidencias graves que se hayan producido en obra. Idéntico compromiso, a cumplimentar en el plazo más inmediato que se pueda desde el momento de su producción, los accidentes graves y muy graves (según criterio de los recursos preventivos) así como los mortales, utilizando vía telefónica y, en el plazo improrrogable de 24 horas, el informe escrito correspondiente de tales accidentes. Además, la organización preventiva del contratista deberá facilitar mensualmente los índices de siniestralidad de la obra.

Finalmente, se comprometerá a elaborar y conservar a disposición de la autoridad laboral la documentación establecidos acreditativa del cumplimiento de los compromisos asumidos en el Plan de Seguridad y Salud.

3.6 NORMAS Y CONDICIONES TÉCNICAS DE LOS EQUIPOS DE TRABAJO Y MAQUINARIA. RD 1215/1997

- Todos los medios auxiliares, máquinas y equipos, deberán de llevar marcado "CE".
- El uso, montaje y conservación de los medios auxiliares, máquinas y equipos, se hará siguiendo estrictamente las condiciones de montaje y utilización, contenidas en el manual de uso editado por su fabricante.



Financiado por la Unión Europea
NextGenerationEU



GOBIERNO
DE ESPAÑA

MINISTERIO
DE AGRICULTURA, PESCA
Y ALIMENTACIÓN



MODERNIZACIÓN Y MEJORA DE LA EFICIENCIA ENERGÉTICA CON LA INCORPORACIÓN DE ENERGÍAS RENOVABLES EN LA ZONA REGABLE DEL CANAL DE ARAGÓN Y CATALUÑA (COMUNIDAD GENERAL DE REGANTES DEL CANAL DE ARAGÓN Y CATALUÑA)

- Todos los medios auxiliares, máquinas y equipos a utilizar en la obra, tendrán incorporados sus propios dispositivos de seguridad exigibles por aplicación de la legislación vigente, no permitiendo la utilización de los que no cumplan esta condición.
- La maquinaria sólo será utilizada por personal competente, con formación adecuada y autorización de su empresario.
- Se utilizará según las instrucciones del fabricante, que en todo momento acompañarán a las máquinas y será conocida por los operadores de las mismas.
- Los mantenimientos se realizarán siguiendo las instrucciones del fabricante.
- En todo momento se cumplirá lo dispuesto por el R.D. 1215/97, de 18 de julio, sobre disposiciones mínimas de seguridad y salud para la utilización por los trabajadores de los equipos de trabajo.
- Los útiles y herramientas estarán en buenas condiciones de uso y solo se utilizarán para las tareas para las que han sido diseñadas.
- Se mantendrán en buen estado, reponiendo las deterioradas que puedan suponer un riesgo. El almacenaje se hará en lugar seguro, que impida el uso por personas no autorizadas.
- Las poleas, ejes y transmisiones de las máquinas deben estar protegidas adecuadamente a fin de evitar la posibilidad de que la ropa del operario se enganche.
- Nunca se debe llenar el depósito de gasolina de una máquina estando el motor en marcha, puede producirse un incendio seguido de una explosión.
- Apoyar las manos u otra parte del cuerpo en el tubo de escape de una máquina en funcionamiento o recientemente parada puede ser origen de graves quemaduras.
- Al poner una máquina en marcha se ha de tener especial cuidado con la cuerda de arranque del motor, ya que puede romperse y sacudir un latigazo al trabajador.
- Los mangos de las herramientas de mano deben estar en perfectas condiciones. Una maza o martillo de vía con mango roto puede caer en la cabeza o en los hombros del trabajador y producir heridas considerables.
- Las bocas y el mango de las llaves de trabajo deben estar en perfecto estado; en caso contrario, al utilizarlos es fácil que se produzca una caída o lesión de la columna vertebral.
- Se prohíbe el montaje de los medios auxiliares, máquinas y equipos, de forma parcial; es decir, omitiendo el uso de alguno o varios de los componentes con los que se comercializan para su función.
- La utilización, montaje y conservación de los medios auxiliares, máquinas y equipos, se hará siguiendo estrictamente las condiciones de montaje y utilización segura, contenidas en el manual de uso suministrado por su fabricante. A tal fin, y en aquellas circunstancias cuya seguridad dependa de las condiciones de instalación, los medios auxiliares, máquinas y equipos se someterán a una comprobación inicial y antes de su puesta en servicio por primera vez, así como a una nueva comprobación después de cada montaje en un lugar o emplazamiento diferente.
- Todos las, máquinas y equipos a utilizar en esta obra, tendrán incorporados sus propios dispositivos de seguridad exigibles por aplicación de la legislación vigente. Se prohíbe expresamente la



introducción en el recinto de la obra, de medios auxiliares, máquinas y equipos que no cumplan la condición anterior.

- El contratista adoptará las medidas necesarias para que los medios auxiliares, máquinas y equipos que se utilicen en la obra sean adecuados al tipo de trabajo que deba realizarse y convenientemente adaptados al mismo, de tal forma que quede garantizada la seguridad y salud de los trabajadores. En este sentido se tendrán en cuenta los principios ergonómicos, especialmente en cuanto al diseño del puesto de trabajo y la posición de los trabajadores durante la utilización de los medios auxiliares, máquinas y equipos.
- La maquinaria a utilizar en obra deberá cumplir con las disposiciones vigentes sobre la materia con el fin de establecer los requisitos necesarios para obtener un nivel de seguridad suficiente, de acuerdo con la práctica tecnológica del momento y a fin de preservar a las personas y los bienes de los riesgos de la instalación, funcionamiento, mantenimiento y reparación de las máquinas.
- Toda máquina o equipo irá acompañado de un manual de instrucciones extendido por su fabricante o, en su caso, por el importador. En dicho manual, figurarán las características técnicas y las condiciones de instalación, uso y mantenimiento, normas de seguridad y aquellas otras gráficas que sean complementarias para su mayor conocimiento.
- Las máquinas eléctricas dispondrán de los sistemas de seguridad adecuados para eliminar el riesgo de contacto eléctrico o minimizar sus consecuencias en caso de accidente.
- Las máquinas dispondrán de dispositivos o de las protecciones adecuadas para evitar el riesgo de atrapamiento en el punto de operación, tales como: resguardos fijos, barras de paro, autoalimentación, etc.
- El montaje de las máquinas se hará siempre por personal especializado y dotado de los medios operativos y de seguridad necesarios.
- No se emplearán las máquinas en trabajos distintos para los que han sido diseñadas y fabricadas. Será señalizado o acotado el espacio de influencia de las máquinas en funcionamiento que puedan ocasionar riesgos.
- El personal de manipulación, mantenimiento, conductores en su caso, y personal de maniobras estará debidamente cualificado para la utilización de la máquina de que se trate.
- El personal encargado del manejo de la maquinaria recibirá fichas con las instrucciones de seguridad correspondientes, que deberá firmar con su recibí correspondiente.
- El personal de mantenimiento y operación será especializado.
- El mantenimiento y reparación de estas máquinas quedará, asimismo, a cargo de tal personal, el cual seguirá siempre las instrucciones señaladas por el fabricante de las máquinas.
- El personal encargado del uso de las máquinas empleadas en obra estará debidamente autorizado por escrito para ello.
- Los operarios que manejen maquinaria circularán con cinturón de seguridad en el interior de la obra en toda la maquinaria que de él disponga.



Financiado por la Unión Europea
NextGenerationEU



MODERNIZACIÓN Y MEJORA DE LA EFICIENCIA ENERGÉTICA CON LA INCORPORACIÓN DE ENERGÍAS RENOVABLES EN LA ZONA REGABLE DEL CANAL DE ARAGÓN Y CATALUÑA (COMUNIDAD GENERAL DE REGANTES DEL CANAL DE ARAGÓN Y CATALUÑA)

Autorización del uso de maquinaria y de las máquinas herramienta.

- Como medida preventiva en la utilización y uso de equipos de trabajo, todos aquellos trabajadores que por razones de su actividad deban emplear en algún momento un equipo de trabajo determinado deberán estar autorizados para ello, con independencia del cumplimiento de los requisitos y permisos de carácter oficial (permiso de conducción, gruista, etc.)
- Dicha autorización será expedida por la Jefatura de obra y por el Responsable de Seguridad o por el empresario. Previamente se habrá informado al trabajador de los riesgos que el manejo del equipo de trabajo implica y las medidas de prevención que debe adoptar.
- El trabajador recibirá esta información por escrito.
- En la obra quedará constancia de la autorización de uso de equipos de trabajo mediante justificantes, debidamente firmados por el trabajador y la empresa, la cual estará a disposición de la Dirección Facultativa de la obra y del Coordinador en materia de seguridad y salud durante la ejecución de la obra.

3.7 MEDIDAS GENERALES DURANTE LA EJECUCIÓN DE LA OBRA

3.7.1 GENERALIDADES

Durante la ejecución de cualquier trabajo o unidad de obra:

- Se seguirán en todo momento las indicaciones del Pliego de Prescripciones Técnicas del proyecto y las órdenes e instrucciones de la Dirección Facultativa, en cuanto se refiere al proceso de ejecución de la obra.
- Se observarán, en relación con la salud y seguridad de los trabajadores, las prescripciones de este Estudio, las normas contenidas en el Plan de Seguridad y Salud elaborado por el contratista y las órdenes e instrucciones dictadas por el responsable del seguimiento y control del mismo.
- Habrán de ser revisadas e inspeccionadas con la periodicidad necesaria las medidas de seguridad y salud adoptadas y deberán recogerse de forma detallada, las frecuencias previstas para llevar a cabo tal cometido.
- Se ordenará suspender los trabajos cuando existan condiciones climatológicas desfavorables (fuertes vientos, lluvias, etc.).

Después de realizada cualquier unidad de obra:

- Se dispondrán los equipos de protección colectivos y medidas de seguridad necesarias para evitar nuevas situaciones potenciales de riesgo.
- Se darán a los trabajadores las advertencias e instrucciones necesarias en relación con el uso, conservación y mantenimiento de la parte de obra ejecutada, así como de las protecciones colectivas y medidas de seguridad dispuestas.



Financiado por la Unión Europea
NextGenerationEU



MODERNIZACIÓN Y MEJORA DE LA EFICIENCIA ENERGÉTICA CON LA INCORPORACIÓN DE ENERGÍAS RENOVABLES EN LA ZONA REGABLE DEL CANAL DE ARAGÓN Y CATALUÑA (COMUNIDAD GENERAL DE REGANTES DEL CANAL DE ARAGÓN Y CATALUÑA)

- Una vez finalizados los trabajos, se retirarán del lugar o área de trabajo los equipos y medios auxiliares, las herramientas, los materiales sobrantes y los escombros.

LUGARES DE TRABAJO

Los lugares de trabajo móviles o fijos situados por encima o por debajo del nivel del suelo deberán ser sólidos y estables, teniendo en cuenta:

- El número de trabajadores que los ocupen.
- Las cargas máximas que, en su caso, pueden tener que soportar, así como su distribución y posibles empujes laterales.
- Las influencias exteriores que pudieran afectarles.
- A los efectos anteriores, deberán poseer las estructuras apropiadas a su tipo de utilización y se indicarán mediante rótulos o inscripciones las cargas que pueden soportar o suspender.
- En el caso de que el soporte y otros elementos de estos lugares de trabajo no poseyeran una estabilidad intrínseca, se deberá garantizar su estabilidad mediante elementos de fijación apropiados y seguros, con el fin de evitar cualquier desplazamiento intempestivo o involuntario del conjunto o parte del mismo.
- La estabilidad y solidez indicadas deberán verificarse periódicamente y, en particular, después de cualquier modificación de la altura o de la profundidad del lugar de trabajo.
- Los lugares de trabajo deberán ser objeto del correspondiente mantenimiento técnico que permita la subsanación más rápida posible de las deficiencias que puedan afectar a la seguridad y salud de los trabajadores, así como de la limpieza que garantice las condiciones de higiene adecuadas.
- Se delimitará y señalizará suficientemente el área ocupada por el personal dedicado a tareas de muestras y ensayos "in situ".

ZONAS DE TRÁNSITO, COMUNICACIÓN Y VÍAS DE CIRCULACIÓN

- Las zonas de tránsito y vías de circulación de la obra, incluidas las escaleras y las escalas fijas, deberán estar calculados, situados, acondicionados y preparados para su uso, de tal manera que se puedan utilizar con facilidad, con toda seguridad y conforme al uso al que se las haya destinado. Hay que asegurarse de que los trabajadores empleados en las proximidades de dichas zonas de tránsito o vías de circulación no corran riesgo.
- Cuando se utilicen medios de transporte en las vías de circulación, se deberán prever unas distancias de seguridad suficientes o medios de protección adecuados para los peatones.
- Aquellos lugares de la obra por los que deban circular los trabajadores y que, por lo reciente de su construcción, por no estar completamente terminados o por cualquier otra causa, ofrezcan peligro deberán disponer de pasos o pasarelas formadas por tablonos de un ancho mínimo de 60 cm., Y



otros elementos similares, de modo que resulte garantizada la seguridad del personal que deba circular por ellos, a no ser que se acceda al área de que se trate con prohibición de paso por ella.

- Las pasarelas situadas a más de 2 metros de altura sobre el suelo o piso tendrán una anchura mínima de 60 cm., deberán poseer un piso unido y dispondrán de barandillas de 90 cm. de altura y rodapiés de 20 cm., también de altura. Las pasarelas deberán disponer de accesos fáciles y seguros y se mantendrán libres de obstáculos. Se adoptarán las medidas necesarias para evitar que el piso resulte resbaladizo.
- Se procurará no cargar los pisos o plataformas de trabajo más que en la medida de lo indispensable para la ejecución de los trabajos, procediendo a la elevación de los materiales de acuerdo con estas necesidades.
- Los huecos y aberturas que por su especial situación resulten peligrosos serán convenientemente protegidos mediante barandillas sólidas, mallazos y otros elementos análogos, sólidos y estables, de acuerdo con las necesidades del trabajo.
- Cuando sean necesarias escaleras de madera, sus largueros serán de una sola pieza. No se admitirá, por tanto, empalme de dos escaleras, y los peldaños deberán ir bien ensamblados, sin que se permita que vayan solamente clavados.
- Las vías de circulación destinadas a vehículos y máquinas deberán estar situadas a distancia suficiente de los pasos de peatones, pasillos, etc.
- Las zonas de tránsito y vías de circulación deberán mantenerse en todo momento libres de objetos y obstáculos que impidan su utilización adecuada y puedan ser causa de riesgo para los trabajadores y habrán de estar, asimismo, claramente marcadas y señalizadas y suficientemente iluminadas.
- Todas aquellas zonas que se queden sin protección estarán condenadas para evitar acercamientos peligrosos. Y ello, con la debida señalización.

ILUMINACIÓN DE LOS LUGARES DE TRABAJO Y DE TRÁNSITO

- Todos los lugares de trabajo o de tránsito tendrán iluminación natural, artificial o mixta apropiada a las operaciones o trabajos que se efectúen. Se empleará siempre que sea posible la iluminación natural.
- Se deberá intensificar la iluminación de máquinas, aparatos y dispositivos peligrosos.
- Cuando exista iluminación natural se evitarán, en lo posible, las sombras que dificulten los trabajos a realizar.
- Se procurará que la intensidad luminosa en cada zona de trabajo sea uniforme, con evitación de los reflejos y deslumbramientos al trabajador.
- En las zonas de trabajo y de tránsito que carezcan de iluminación natural, cuando ésta sea insuficiente o se proyecten sombras que dificulten los trabajos, de modo que supongan riesgos para los trabajadores, o durante las horas nocturnas, se empleará la iluminación artificial. Se utilizarán,



Financiado por la Unión Europea
NextGenerationEU



GOBIERNO
DE ESPAÑA

MINISTERIO
DE AGRICULTURA, PESCA
Y ALIMENTACIÓN



SOCIEDAD MERCANTIL ESTATAL
DE INFRAESTRUCTURAS AGRARIAS
reasa



MODERNIZACIÓN Y MEJORA DE LA EFICIENCIA ENERGÉTICA CON LA INCORPORACIÓN DE ENERGÍAS RENOVABLES EN LA ZONA REGABLE DEL CANAL DE ARAGÓN Y CATALUÑA (COMUNIDAD GENERAL DE REGANTES DEL CANAL DE ARAGÓN Y CATALUÑA)

en su caso, puntos de luz portátiles provistos de protecciones antichoques, focos y otros elementos que proporcionen la iluminación requerida para cada trabajo.

- Cuando la índole del trabajo exija la iluminación artificial intensa en un lugar determinado, se combinarán la iluminación general con otra complementaria, adaptada a la labor que se efectúe y dispuesta de tal modo que se eviten deslumbramientos.
- En los lugares de trabajo con riesgo de incendio o de explosión por el género de sus actividades, sustancias almacenadas o ambientes peligrosos, la iluminación será antideflagrante.

3.8 CRITERIOS DE MEDICIÓN, ABONO E IMPUTACIÓN DE COSTES PREVENTIVOS

Las normas presupuestarias que se deben observar a la hora de redactar el presupuesto del Estudio de Seguridad y Salud se deben compaginar con lo establecido al respecto tanto en el Texto Refundido de la Ley de Contratos de las Administraciones Públicas y en el Reglamento General de la Ley de Contratos de las Administraciones Públicas como en la normativa preventiva, básicamente en la Ley 31/95 y en el Real Decreto 1627/97. De la mera consulta de dichos textos legales se deducen, a este respecto, las siguientes implicaciones:

Que existen una serie de obligaciones legales comunes a todos los empresarios, ya pertenezcan al sector de la construcción o a cualquier otro, que deben cumplir por el mero hecho de operar en su mercado correspondiente. Se está haciendo referencia, por ejemplo, a la formación general que debe recibir todo trabajador en materia preventiva, a los reconocimientos médicos ordinarios, al servicio de prevención de la empresa, a sus técnicos de prevención y otros similares. Lógicamente, los costes asociados al cumplimiento de dichas obligaciones no pueden, ni deben, retribuirse con cargo a una obra o proyecto en particular pues se trata de obligaciones que el empresario deberá cumplir acometa o no la obra en cuestión. Por lo tanto, los citados gastos, siempre y cuando no tengan carácter específico y vengan demandados por la obra en cuestión, se deberán considerar incluidos en la partida consignada en el presupuesto para cubrir los gastos generales del empresario.

Que en aras de la necesaria integración de la prevención en la actividad productiva de cada empresario y de acuerdo con lo establecido al respecto en el art. 5.3. del Real Decreto 1627/97, se deberían establecer como exigencias de carácter mínimo el uso de aquellos equipos y sistemas de trabajo "exigibles para la correcta ejecución de los trabajos".

Que los costes relacionados con la implantación y explotación de las instalaciones generales para los trabajadores, al menos las existentes en los campamentos centrales, deben ser considerados como gastos generales o, a lo sumo, como costes indirectos.



Financiado por la Unión Europea
NextGenerationEU



MODERNIZACIÓN Y MEJORA DE LA EFICIENCIA ENERGÉTICA CON LA INCORPORACIÓN DE ENERGÍAS RENOVABLES EN LA ZONA REGABLE DEL CANAL DE ARAGÓN Y CATALUÑA (COMUNIDAD GENERAL DE REGANTES DEL CANAL DE ARAGÓN Y CATALUÑA)

Que los costes derivados a la utilización de los medios auxiliares necesarios adecuados que sean necesarios para ejecutar una determinada unidad de obra deberían repercutirse en dicha unidad de obra como una parte más de la justificación del precio de la citada unidad.

Que, dado que no existe en la actualidad una definición de las medidas necesarias para "la correcta ejecución de la obra", se deben considerar como tales, con carácter mínimo, los equipos de protección individual necesarios para la ejecución de cada unidad de obra. De esta forma, el coste de dichos equipos o la parte proporcional correspondiente, deberá ser repercutido en la unidad presupuestaria que exige su utilización como un coste directo más de la misma.

Que no deberían abonarse con cargo al estudio costes relacionados con el cumplimiento de las obligaciones legales del empresario de carácter general. Así, se deberán considerar incluidos en el porcentaje de gastos generales del proyecto los costes relacionados con la formación mínima (que no la específica para algún trabajo en particular) de los trabajadores y de los miembros de la organización preventiva, con los reconocimientos médicos ordinarios o con los técnicos del servicio de prevención del empresario o las reuniones a celebrar para coordinar su acción preventiva en la obra con el resto de los empresarios.

Tampoco es justificable, al menos en principio y con carácter general, dotar partida alguna en el presupuesto del estudio relacionada con los medios auxiliares de obligada inclusión en el proyecto para la correcta ejecución de los trabajos, como andamios del tipo europeo, entibaciones y similares, que deben ir en las unidades de obra correspondientes.



3.9 NORMAS REFERENTES AL PERSONAL EN OBRA

- El encargado, capataz, jefe de equipo, etc. estará provisto de las normas de seguridad y gráficos correspondientes a las distintas situaciones que puedan presentarse.
- En todo momento un mando intermedio permanecerá con el grupo de trabajo y solamente se alejará cuándo por circunstancias de la obra fuera necesario.
- Todos los operarios que realicen trabajos próximos a vías con circulación deberán llevar en todo momento un chaleco de color claro, amarillo o naranja, provisto de tiras de tejido reflectante, de modo que puedan ser percibidos a distancia lo más claramente posible ante cualquier situación atmosférica.
- Cuando un vehículo o maquinaria de la obra se halle parado en la zona de trabajo, cualquier operación de entrada o salida de trabajadores, carga o descarga de materiales, apertura de portezuelas, maniobras de vehículos y maquinaria, volcado de cajas basculantes, etc., deberá realizarse exclusivamente en el interior de la demarcación de la zona de trabajo, evitando toda posible ocupación de parte de la calzada abierta al tráfico.
- El conductor que, emprendiendo la marcha a partir del reposo, deba salir de la zona de trabajo delimitada, está obligado a ceder la preferencia de paso a los vehículos que eventualmente lleguen a aquélla.
- No se realizará la maniobra de retroceso, si no es en el interior de las zonas de trabajo debidamente señalizadas y delimitadas. Esta maniobra se realizará con la ayuda de un trabajador que ha de estar provisto del chaleco con cintas reflectantes.
- Todas las maniobras citadas anteriormente que requieran señalización manual deberán realizarse a una distancia de, por lo menos, cien metros de la zona en que se realiza la maniobra que puede complementarse con otros señalistas que provistos del chaleco con cintas reflectantes y bandera roja se situarán en todos los puntos donde puedan surgir interferencias entre los vehículos que circulan por la parte de la calzada libre al tráfico y el equipo de construcción.
- Ningún vehículo, maquinaria, útiles o materiales se dejarán en la calzada durante la suspensión de las obras.
- Si fuera necesario por exigencias del trabajo el corte total o parcial de la calzada, todos los medios de trabajo y los materiales deberán agruparse en el arcén lo más lejos posible de la barrera delantera.
- Cuando la situación lo requiera se dispondrá personal que con la debida formación pueda realizar las misiones encomendadas.
- El personal formado y preparado para estas misiones controlará la posición de las señales, realizando su debida colocación en posición cuándo las mismas resulten abatidas o desplazadas por la acción del viento o de los vehículos que circulan.
- Procederá a su limpieza en el caso de que por inclemencias del tiempo dificulte su interpretación.



Financiado por la Unión Europea
NextGenerationEU



MODERNIZACIÓN Y MEJORA DE LA EFICIENCIA ENERGÉTICA CON LA INCORPORACIÓN DE ENERGÍAS RENOVABLES EN LA ZONA REGABLE DEL CANAL DE ARAGÓN Y CATALUÑA (COMUNIDAD GENERAL DE REGANTES DEL CANAL DE ARAGÓN Y CATALUÑA)

- En la colocación de las señales que advierten la proximidad de un tramo en obras o zona donde deba desviarse el tráfico, se empezará con aquellas que tengan que ir situadas en el punto más alejado del emplazamiento de dicha zona y se irá avanzando progresivamente según el sentido de marcha del tráfico.
- Al colocar las señales de limitación de la zona de obras, tales como conos, paneles y otras, el operario deberá proceder de forma que permanezca siempre en el interior de la zona delimitada.

Al retirar la señalización, se procederá en el orden inverso al de su colocación, de la forma siguiente:

- Primero se retirarán todas las señales de delimitación de la zona de obras, cargándolas en el vehículo de obras que estará estacionado en el arcén derecho, si la zona de obras está en el carril de marcha normal.
- Una vez retiradas estas señales, se procederá a retirar las de desviación del tráfico (sentido obligatorio, paneles direccionales, señales indicativas de desvío, etc.) con lo que la calzada quedará libre.
- Se desplazarán a continuación las señales de preaviso al extremo del arcén o mediana, de forma que no sean visibles para el tráfico, de donde serán recogidas posteriormente por un vehículo. Deberán tomarse las mismas precauciones que en el caso anterior, permaneciendo siempre el operario en la parte de la calzada aislada al tráfico.
- Siempre que en la ejecución de una operación hubiera que ocupar parcialmente la calzada de marcha normal, se colocará previamente la señalización prevista en el caso de trabajos en este carril ocupándolo en su totalidad, evitando dejar libre al tráfico un carril de anchura superior a las que establezcan las marcas viales, cosa que podría inducir a algunos usuarios a eventuales maniobras de adelantamiento.
- El personal que esté encargado de realizar trabajos topográficos próximos a vías con circulación utilizará chalecos reflectantes y se dispondrá señalización que informe de su presencia en la calzada.

En Murcia, junio 2024.

Fdo.: EL INGENIERO AUTOR DEL PROYECTO

D. ALBERTO HERNÁNDEZ GARCÍA
INGENIERO AGRÓNOMO
CURSO "Coordinador de Seguridad y Salud en el Sector de la Construcción (200 h)
COLEGIADO N.º 3.000.562



Financiado por la Unión Europea
NextGenerationEU



MODERNIZACIÓN Y MEJORA DE LA EFICIENCIA ENERGÉTICA CON LA INCORPORACIÓN DE ENERGÍAS RENOVABLES EN LA ZONA
REGABLE DEL CANAL DE ARAGÓN Y CATALUÑA (COMUNIDAD GENERAL DE REGANTES DEL CANAL DE ARAGÓN Y CATALUÑA)

4 PRESUPUESTO



Financiado por la Unión Europea
NextGenerationEU



MODERNIZACIÓN Y MEJORA DE LA EFICIENCIA ENERGÉTICA CON LA INCORPORACIÓN DE ENERGÍAS RENOVABLES EN LA ZONA REGABLE DEL CANAL DE ARAGÓN Y CATALUÑA (COMUNIDAD GENERAL DE REGANTES DEL CANAL DE ARAGÓN Y CATALUÑA)

ÍNDICE PRESUPUESTO

- Mediciones generales
- Cuadro de precios Nº1
- Cuadro de precios Nº2
- Presupuesto parcial
- Resumen presupuesto



Financiado por la Unión Europea
NextGenerationEU



MODERNIZACIÓN Y MEJORA DE LA EFICIENCIA ENERGÉTICA CON LA INCORPORACIÓN DE ENERGÍAS RENOVABLES EN LA ZONA
REGABLE DEL CANAL DE ARAGÓN Y CATALUÑA (COMUNIDAD GENERAL DE REGANTES DEL CANAL DE ARAGÓN Y CATALUÑA)

MEDICIONES GENERALES

MEDICIONES

Código	Ud	Descripción	Nº	Longitud	Anchura	Altura	Subtotales	Total
CAPÍTULO 11 SEGURIDAD Y SALUD								
SUBCAPÍTULO 11.1.1 ELEMENTOS DE PROTECCIÓN INDIVIDUAL								
L01067	ud	Casco de seguridad ABS o PEAD sin anagrama, blanco Casco de seguridad fabricado en ABS o PE de alta densidad, con atalaje de 6 cintas, bandas antisudor y agujeros de aireación; sin anagrama; color blanco. Norma UNE-EN 397.					30,00	30,00
								30,00
MOD_01	ud	Casco de seguridad dielectrico Casco de seguridad dielectrico					30,00	30,00
								30,00
L01090	ud	Gafas antipolvo montura integral Gafas de montura integral. Campo de uso: gotas; proyecciones; partículas mayores de 5 micras. Con resistencia a impactos de baja energía (F). Ocular de visión lateral ininterrumpida, con filtro de protección (2-1,2); Clase Óptica 1 (trabajos continuos). Resistencia al deterioro superficial por partículas finas (K), adaptable sobre la mayoría de gafas correctoras. Con ventilación indirecta y ajuste regulable. Se valorará posibilidad de modelo sin ventilación. Incluida funda.					30,00	30,00
								30,00
L01089	ud	Gafas montura universal, filtro, patilla regulable Gafas de montura universal. Resistencia a impactos de baja energía (F); ocular de visión lateral ininterrumpida, con filtro de protección (2-1,2); Clase Óptica 1 (trabajos continuos); resistencia al deterioro superficial por partículas finas (K); antiempañamiento (N); patillas regulables en el ángulo de inserción; posibilidad de anclaje para cordón de sujeción. Incluida funda.					30,00	30,00
								30,00
L01086	ud	Pantalla protección facial proyección partículas Cabeza Pantalla facial con visor de policarbonato sin mentonera; con arnés para la cabeza; tratamiento antiempañante; protección frente a impactos de alta velocidad y media energía y salpicaduras de líquidos.					30,00	30,00
								30,00
L01128	par	Guantes impermeabilizados protección contra riesgos mecánicos Guantes de protección de Nylon o similar recubiertos con nitrilo, de protección contra riesgos mecánicos con las siguientes resistencias mínimas: a la abrasión, 3; al corte, 1; al rasgado, 2; y a la perforación, 1. Puño elástico y sin costuras. Alto nivel de ergonomía y manejabilidad. Tallas: 7, 8, 9 y 10.					30,00	30,00
								30,00
L01131	par	Guantes de neopreno protección riesgos químicos Guantes de neopreno con algodón flocado, para protección contra riesgos químicos (productos agresivos, ácidos, bases y aceites); impermeables y reutilizables; Longitud = 320 mm; desde tallas pequeñas.					30,00	30,00
								30,00
L01137	cien	Guantes nitrilo protección microorganismos largo 24 cm con polvo Caja 100 Uds. Guantes de nitrilo (100 %); desechables; para protección contra microorganismos; alta resistencia al rasgado; con polvo. Longitud: 24 cm, Espesor: 0,12mm. Desde talla XS hasta XXL. Normas UNE-EN 374-1,2; UNE-EN 16523; UNE-EN 420 o UNE-EN 21420.					30,00	30,00
								30,00

MODERNIZACIÓN Y MEJORA DE EFICIENCIA ENERGÉTICA CON LA INCORPORACIÓN DE ENERGÍAS RENOVABLES EN ZONA REGABLE DEL CANAL DE ARAGÓN

MEDICIONES

Código	Ud	Descripción	Nº	Longitud	Anchura	Altura	Subtotales	Total
								30,00
L01143	par	Guantes goma o PVC Guantes de PVC, desde tallas pequeñas.						
			30,00				30,00	30,00
L01075	ud	Protector auditivo de orejas Protector auditivo de orejas, compuesto por dos casquetes ajustables con elementos almohadillados; sujetos por arnés no 100% plástico; recambiables; atenuación media mínima de 32 db.						
			30,00				30,00	30,00
L01073	ud	Protector auditivo tapones con banda Protector auditivo de tapones con banda (que pueda colocarse sobre la cabeza); con tapones desechables, de espuma de poliuretano; buena flexibilidad y baja presión en el canal auditivo. Atenuación media 25-30 db.						
			30,00				30,00	30,00
L01156	par	Botas de seguridad goma o PVC Categoría S4 Par de botas altas de seguridad en poliuretano ligera y flexible. Puntera 200 J (SB). Suela antideslizante con resaltes; color verde. Categoría: S4.						
			30,00				30,00	30,00
L01.194	ud	Ropa de trabajo de alta visibilidad: chaquetilla y pantalón Ropa de trabajo de alta visibilidad: Chaquetilla con cremallera y pantalón con cremallera. (Clase 2). Norma UNE-EN 20471.						
			30,00				30,00	30,00
L01196	ud	Traje impermeable de alta visibilidad Traje impermeable en nailon o poliuretano; chaqueta y pantalón; para trabajos en tiempo lluvioso; de alta visibilidad. Con solapa interior en la cremallera central. Tallas desde la XS a la 3XL.						
			30,00				30,00	30,00
L01123	ud	Cinturón portaherramientas Cinturón portaherramientas.						
			30,00				30,00	30,00
L01.100	ud	Chaleco alta visibilidad Chaleco alta visibilidad. Clase 2 como mínimo tanto en superficie mínima de materiales como el nivel de retrorreflexión de las bandas, con cremallera. Disponible en naranja y amarillo flúor. Al menos 3 tallas.						
			30,00				30,00	30,00
L01197	ud	Soporte lumbar elástico antilumbago Soporte lumbar elástico antilumbago de poliéster transpirable; de tensores elásticos y con ajuste de velcro. Posibilidad de ponerle o no tirantes. Tallas S, M, L, XL y XXL.						
			30,00				30,00	30,00

MEDICIONES

Código	Ud	Descripción	Nº	Longitud	Anchura	Altura	Subtotales	Total
L01076	ud	Semimáscara doble filtro comp por cuerpo, yugo, válv y atalaje Semimáscara compuesta de cuerpo, yugo de cuatro puntos, válvula de inhalación/exhalación y atalaje para doble filtro de inhalación recambiable. Con funda de lona verde (algodón 100 %), para llevar en el cinturón. Normas UNE-EN 140; UNE-EN 148-1,2					30,00	30,00
							30,00	30,00
L01081	ud	Mascarilla autofiltrante plegada, partículas, con válvula, un uso, Clase FFP3 Mascarilla autofiltrante plegada, con válvula de exhalación; de un solo uso; para protección contra partículas sólidas y líquidas. Con almohadilla nasal y lengüeta bajo barbilla. Envasados individualmente. Clase FFP3. 50xTLV. Norma UNE-EN 149.					30,00	30,00
							30,00	30,00
L01189	par	Recambio de filtro para partículas Juego de dos filtros (adaptables a la mascarilla anterior); con protección contra partículas. Filtro Clase P3. Normas UNE-EN 143; UNE-EN 148-1; UNE-EN 14387.					30,00	30,00
							30,00	30,00
L01271	ud	Chaleco salvavidas 1					10,00	10,00
							10,00	10,00

SUBCAPÍTULO 11.1.2 SISTEMAS DE PROTECCIÓN COLECTIVA

L01034	m	Pasillo-túnel protección peatones. Montaje y desmontaje Pasillo-túnel de 1,5 m de anchura libre, para protección de peatones, formado por elementos tubulares, cubierto horizontalmente mediante entablado de madera, incluso elementos complementarios, montaje, mantenimiento y retirada.					50,00	50,00
							50,00	50,00
L01031	m	Barandilla protección huecos. Montaje y desmontaje Barandilla de protección de huecos con soporte tipo sargento, que incluye pasamanos, barra intermedia, rodapié, colocación y desmontaje.					50,00	50,00
							50,00	50,00
L01054	ud	Extintor polvo ABC 6 kg, colocado Extintor de polvo químico ABC polivalente antibrasa de eficacia 34A/233B de 6 kg. de agente extintor, con soporte, manómetro comprobable y boquilla con difusor, según Norma UNE 23110, colocado.					10,00	10,00
							10,00	10,00
L01052	ud	Baliza luminosa intermitente, colocada Baliza luminosa intermitente para señalización, de color ámbar, con lámpara Led.					50,00	50,00
							50,00	50,00
L01039	m²	Plataforma de madera para protección. Montaje y desmontaje Plataforma de madera para protección, incluido montaje y desmontaje.					200,00	200,00
							200,00	200,00

MEDICIONES

Código	Ud	Descripción	Nº	Longitud	Anchura	Altura	Subtotales	Total
							200,00	200,00
L01234	m²	Plataforma para protección de paso de vehículos. Montaje y desmontaje Plataforma de chapa de acero, para protección de paso sobre zanjas abiertas.					200,00	200,00
							200,00	200,00
L01125	ud	Arnés anticaídas + Cinturón de posicionamiento Arnés de seguridad para trabajos en altura; con dos puntos de anclaje (dorsal y esternal); Cinturón de posicionamiento con dos anillas, ancho y confortable; perneras ergonómicas y acolchadas; regulable en hombros y muslos. Cinta de seguridad esternal.					10,00	10,00
							10,00	10,00
								10,00
SUBCAPÍTULO 11.1.3 INSTALACIONES DE HIGIENE Y BIENESTAR								
MOD02	ud	Acometida provisional de fontanería Acometida provisional de fontanería						
		EN COMEDOR	1				1,000	
		EN VESTUARIOS Y ASEOS	1				1,000	
								2,00
MOD_03	ud	Acometida provisional de saneamiento Acometida provisional de saneamiento						
		EN COMEDOR	1				1,000	
		EN VESTUARIO Y ASEOS	1				1,000	
								2,00
MOD_04	ud	Acometida provisional de electricidad Acometida provisional de electricidad						
		EN COMEDOR	1				1,000	
		EN VESTUARIO Y ASEOS	1				1,000	
		EN ALMACEN ZONA DE ACOPIO-1	1				1,000	
		EN ALMACEN ZONA DE ACOPIO-2	1				1,000	
								4,00
MOD_05	ud	Acometida provisional de telefonía Acometida provisional de telefonía						
		EN ZONA DE ACOPIO-1	1				1,000	
								1,00
L01215	mes	Alquiler caseta prefabricada almacenamiento materiales, pequeña maquinaria y herramientas, de 6,00x2,30x2,30 m (14,00 m²) Alquiler de caseta prefabricada para almacenamiento en obra de materiales, pequeña maquinaria y herramientas, de 6,00x2,30x2,30 m (14,00 m²); instalación de electricidad y fuerza con toma exterior a 230 V; tubos fluorescentes y punto de luz exterior; ventana.						
		ZONA DE ACOPIO-1	1	14,000			14,000	
		ZONA DE ACOPIO-2	1	14,000			14,000	
								28,00

MODERNIZACIÓN Y MEJORA DE EFICIENCIA ENERGÉTICA CON LA INCORPORACIÓN DE ENERGÍAS RENOVABLES EN ZONA REGABLE DEL CANAL DE ARAGÓN

MEDICIONES

Código	Ud	Descripción	Nº	Longitud	Anchura	Altura	Subtotales	Total
L01011		mes Alquiler barracón. Modelo vestuario para 30 personas, de 7,87x2,33x2,30 m (18,40 m²) Alquiler de barracón sanitario, de 7,87x2,33x2,30 m (18,40 m²), sin aislar modelo "vestuario" válido para 30 personas completamente equipado, sin incluir acometida eléctrica y de agua.						
	EN ZONA DE ACOPIO-1		1	14,000			14,000	
								14,00
L01013		mes Alquiler caseta prefabricada para comedor en obra, de 7,87x2,33x2,30 m (18,40 m²) Alquiler caseta prefabricada para comedor en obra, de 7,87x2,33x2,30 (18,40) m²; instalación de electricidad y fuerza con toma exterior a 230 V; tubos fluorescentes y punto de luz exterior; ventana; Según R.D. 1627/1997.						
	EN ZONA DE ACOPIO-1		1	14,000			14,000	
								14,00
L01026		h Limpieza y conservación instalaciones bienestar Mano de obra empleada en limpieza y conservación de instalaciones de personal (se considera un peón, toda la jornada durante el transcurso de la obra).						
	LIMPIEZA 1H AL DIA COMEDOR Y VESTUARIOS		1	5,000	4,000	14,000	280,000	
								280,00
L01019		ud Uso de caliente comidas, 4 fuegos, 50 personas, instalado Uso de caliente comidas de 4 fuegos, instalado. (1 unidad para cada 50 operarios).						
	EN COMEDOR		1				1,000	
								1,00
L01020		ud Calentador agua 100 l, instalado Calentador agua 100 l instalado. (1 unidad por cada 25 operarios).						
	EN COMEDOR		1				1,000	
	EN VESTUARIOS		1				1,000	
								2,00
L01022		ud Mesa madera capacidad 10 personas Mesa madera capacidad 10 personas.						
	EN COMEDOR		2				2,000	
								2,00
L01024		ud Recipiente recogida basura Recipiente recogida basura.						
	EN COMEDOR		2				2,000	
	EN VESTUARIOS		1				1,000	
								3,00
L01226		mes Alquiler de bancos de comedor Alquiler de banco de madera capacidad 5 personas.						
	EN COMEDOR		4	14,000			56,000	
								56,00

MEDICIONES

Código	Ud	Descripción	Nº	Longitud	Anchura	Altura	Subtotales	Total
L01225		mes Alquiler de bancos de vestuario						
		Alquiler de bancos de vestuario 1,5m						
		EN VESTUARIO	2	14,000			28,000	
								28,00

L01014	ud	Pileta corrida tres grifos para comedor						
		Pileta corrida instalada en comedor y dotada de tres grifos.						
		EN COMEDOR	1				1,000	
								1,00

SUBCAPÍTULO 11.1.4 SEÑALIZACIONES Y CERRAMIENTOS

L01049	m	Cinta balizamiento, colocada						
		Cinta de balizamiento, incluidos soportes de 2,5 m, colocada.						
							2.500,00	
								2.500,00

L01050	ud	Cono balizamiento de plástico, colocado						
		Cono de balizamiento de plástico de 75 cm, reflectante s/Norma 83 IC. MOPU, colocado.						
							100,00	
								100,00

L01046	ud	Señal normalizada tráfico con soporte, colocada						
		Señal normalizada de tráfico con soporte, colocada.						
							100,00	
								100,00

L01048	ud	Cartel indicativo de riesgo con soporte, colocado						
		Cartel indicativo de riesgo normalizado de 0,3 x 0,3 m, con soporte metálico 2.5 m, colocado.						
							10,00	
								10,00

L01047	ud	Cartel indicativo riesgo sin soporte, colocado						
		Cartel indicativo riesgo sin soporte, colocada.						
							30,00	
								30,00

L01044	ud	Valla normalizada desviación tráfico, colocada						
		Valla normalizada 1,95x0,45, para desviación de tráfico, colocada.						
							150,00	
								150,00

MEDICIONES

Código	Ud	Descripción	Nº	Longitud	Anchura	Altura	Subtotales	Total
SUBCAPÍTULO 11.1.5 FORMACIÓN								
L01061	ud	Reunión mensual Comité Seguridad Reunión mensual del Comité de Seguridad e Higiene según lo exija el Convenio Provincial.						
				12,00			12,00	12,00
L01062	h	Formación en Seguridad y Salud Formación específica en materia de Seguridad y Salud en el Trabajo según riesgos previsibles en la ejecución de la obra.						
				60,00			60,00	60,00
SUBCAPÍTULO 11.1.6 MEDICINA PREVENTIVA Y PRIMEROS AUXILIOS								
L01059	ud	Botiquín portátil de obra Botiquín portátil de obra para primeros auxilios, conteniendo el material que especifica el RD 486/1997						
				6,00			6,00	6,00
L01060	ud	Reposición material sanitario Reposición material sanitario durante el transcurso de la obra.						
				12,00			12,00	12,00
MOD_09	ud	Camilla de socorro Camilla de socorro						
				1,00			1,00	1,00



Financiado por la Unión Europea
NextGenerationEU



MODERNIZACIÓN Y MEJORA DE LA EFICIENCIA ENERGÉTICA CON LA INCORPORACIÓN DE ENERGÍAS RENOVABLES EN LA ZONA
REGABLE DEL CANAL DE ARAGÓN Y CATALUÑA (COMUNIDAD GENERAL DE REGANTES DEL CANAL DE ARAGÓN Y CATALUÑA)

CUADRO DE PRECIOS Nº1

CUADRO DE PRECIOS Nº1

Código	Ud	Descripción	Precio en letra	Importe
L01.100	ud	Chaleco alta visibilidad Chaleco alta visibilidad. Clase 2 como mínimo tanto en superficie mínima de materiales como el nivel de retrorreflexión de las bandas, con cremallera. Disponible en naranja y amarillo flúor. Al menos 3 tallas.	CUATRO EUROS con QUINCE CÉNTIMOS	4,15
L01.194	ud	Ropa de trabajo de alta visibilidad: chaquetilla y pantalón Ropa de trabajo de alta visibilidad: Chaquetilla con cremallera y pantalón con cremallera. (Clase 2). Norma UNE-EN 20471.	TREINTA Y DOS EUROS con DIEZ CÉNTIMOS	32,10
L01011	mes	Alquiler barracón. Modelo vestuario para 30 personas, de 7,87x2,33x2,30 m (18,40 m²) Alquiler de barracón sanitario, de 7,87x2,33x2,30 m (18,40 m²), sin aislar modelo "vestuario" válido para 30 personas completamente equipado, sin incluir acometida eléctrica y de agua.	TRESCIENTAS CINCUENTA Y UNA EUROS con OCHENTA CÉNTIMOS	351,80
L01013	mes	Alquiler caseta prefabricada para comedor en obra, de 7,87x2,33x2,30 m (18,40 m²) Alquiler caseta prefabricada para comedor en obra, de 7,87x2,33x2,30 (18,40) m²; instalación de electricidad y fuerza con toma exterior a 230 V; tubos fluorescentes y punto de luz exterior; ventana; Según R.D. 1627/1997.	CIENTO OCHENTA Y TRES EUROS con OCHENTA Y SEIS CÉNTIMOS	183,86
L01014	ud	Pileta corrida tres grifos para comedor Pileta corrida instalada en comedor y dotada de tres grifos.	CIENTO SESENTA Y OCHO EUROS con OCHENTA Y SIETE CÉNTIMOS	168,87
L01019	ud	Uso de calienta comidas, 4 fuegos, 50 personas, instalado Uso de calienta comidas de 4 fuegos, instalado. (1 unidad para cada 50 operarios).	CUATROCIENTAS TREINTA Y TRES EUROS con SESENTA CÉNTIMOS	433,60
L01020	ud	Calentador agua 100 l, instalado Calentador agua 100 l instalado. (1 unidad por cada 25 operarios).	DOSCIENTAS SETENTA Y SEIS EUROS con CINCO CÉNTIMOS	276,05
L01022	ud	Mesa madera capacidad 10 personas Mesa madera capacidad 10 personas.	CIENTO DIEZ EUROS con DIECISÉIS CÉNTIMOS	110,16
L01024	ud	Recipiente recogida basura Recipiente recogida basura.	TREINTA Y CINCO EUROS con TREINTA Y CUATRO CÉNTIMOS	35,34

CUADRO DE PRECIOS Nº1

Código	Ud	Descripción	Precio en letra	Importe
L01026	h	Limpieza y conservación instalaciones bienestar Mano de obra empleada en limpieza y conservación de instalaciones de personal (se considera un peón, toda la jornada durante el transcurso de la obra).	VEINTIUNA EUROS con TREINTA Y CINCO CÉNTIMOS	21,35
L01031	m	Barandilla protección huecos. Montaje y desmontaje Barandilla de protección de huecos con soporte tipo sargento, que incluye pasamanos, barra intermedia, rodapié, colocación y desmontaje.	OCHO EUROS con TRES CÉNTIMOS	8,03
L01034	m	Pasillo-túnel protección peatones. Montaje y desmontaje Pasillo-túnel de 1,5 m de anchura libre, para protección de peatones, formado por elementos tubulares, cubierto horizontalmente mediante entablado de madera, incluso elementos complementarios, montaje, mantenimiento y retirada.	SETENTA Y OCHO EUROS con OCHENTA Y DOS CÉNTIMOS	78,82
L01039	m ²	Plataforma de madera para protección. Montaje y desmontaje Plataforma de madera para protección, incluido montaje y desmontaje.	TREINTA EUROS con TREINTA Y CINCO CÉNTIMOS	30,35
L01044	ud	Valla normalizada desviación tráfico, colocada Valla normalizada 1,95x0,45, para desviación de tráfico, colocada.	DOS EUROS con CUARENTA Y TRES CÉNTIMOS	2,43
L01046	ud	Señal normalizada tráfico con soporte, colocada Señal normalizada de tráfico con soporte, colocada.	DIEZ EUROS con CINCUENTA Y DOS CÉNTIMOS	10,52
L01047	ud	Cartel indicativo riesgo sin soporte, colocado Cartel indicativo riesgo sin soporte, colocada.	TRES EUROS con CINCUENTA Y DOS CÉNTIMOS	3,52
L01048	ud	Cartel indicativo de riesgo con soporte, colocado Cartel indicativo de riesgo normalizado de 0,3 x 0,3 m, con soporte metálico 2.5 m, colocado.	CINCO EUROS	5,00
L01049	m	Cinta balizamiento, colocada Cinta de balizamiento, incluidos soportes de 2,5 m, colocada.	UNA EUROS con DIECISIETE CÉNTIMOS	1,17
L01050	ud	Cono balizamiento de plástico, colocado Cono de balizamiento de plástico de 75 cm, reflectante s/Norma 83 IC. MOPU, colocado.	QUINCE EUROS con CINCUENTA Y DOS CÉNTIMOS	15,52

CUADRO DE PRECIOS Nº1

Código	Ud	Descripción	Precio en letra	Importe
L01052	ud	Baliza luminosa intermitente, colocada Baliza luminosa intermitente para señalización, de color ámbar, con lámpara Led.	CINCUENTA Y SEIS EUROS con SETENTA Y SEIS CÉNTIMOS	56,76
L01054	ud	Extintor polvo ABC 6 kg, colocado Extintor de polvo químico ABC polivalente antibrasa de eficacia 34A/233B de 6 kg. de agente extintor, con soporte, manómetro comprobable y boquilla con difusor, según Norma UNE 23110, colocado.	SESENTA EUROS con CINCUENTA Y CUATRO CÉNTIMOS	60,54
L01059	ud	Botiquín portátil de obra Botiquín portátil de obra para primeros auxilios, conteniendo el material que especifica el RD 486/1997	CINCUENTA Y DOS EUROS con CINCUENTA Y TRES CÉNTIMOS	52,53
L01060	ud	Reposición material sanitario Reposición material sanitario durante el transcurso de la obra.	VEINTISÉIS EUROS con OCHENTA Y OCHO CÉNTIMOS	26,88
L01061	ud	Reunión mensual Comité Seguridad Reunión mensual del Comité de Seguridad e Higiene según lo exija el Convenio Provincial.	CIENTO SESENTA Y SIETE EUROS con TREINTA Y SEIS CÉNTIMOS	167,36
L01062	h	Formación en Seguridad y Salud Formación específica en materia de Seguridad y Salud en el Trabajo según riesgos previsibles en la ejecución de la obra.	VEINTISIETE EUROS con CINCUENTA Y TRES CÉNTIMOS	27,53
L01067	ud	Casco de seguridad ABS o PEAD sin anagrama, blanco Casco de seguridad fabricado en ABS o PE de alta densidad, con atalaje de 6 cintas, bandas antisudor y agujeros de aireación; sin anagrama; color blanco. Norma UNE-EN 397.	DOS EUROS con NOVENTA Y UN CÉNTIMOS	2,91
L01073	ud	Protector auditivo tapones con banda Protector auditivo de tapones con banda (que pueda colocarse sobre la cabeza); con tapones desechables, de espuma de poliuretano; buena flexibilidad y baja presión en el canal auditivo. Atenuación media 25-30 db.	DOS EUROS con SESENTA Y UN CÉNTIMOS	2,61
L01075	ud	Protector auditivo de orejeras Protector auditivo de orejeras, compuesto por dos casquetes ajustables con elementos almohadillados; sujetos por arnés no 100% plástico; recambiables; atenuación media mínima de 32 db.		13,11

CUADRO DE PRECIOS Nº1

Código	Ud	Descripción	Precio en letra	Importe
TRECE EUROS con ONCE CÉNTIMOS				
L01076	ud	Semimáscara doble filtro comp por cuerpo, yugo, válv y atalaje Semimáscara compuesta de cuerpo, yugo de cuatro puntos, válvula de inhalación/exhalación y atalaje para doble filtro de inhalación recambiable. Con funda de lona verde (algodón 100 %), para llevar en el cinturón. Normas UNE-EN 140; UNE-EN 148-1,2		8,82
OCHO EUROS con OCHENTA Y DOS CÉNTIMOS				
L01081	ud	Mascarilla autofiltrante plegada, partículas, con válvula, un uso, Clase FFP3 Mascarilla autofiltrante plegada, con válvula de exhalación; de un solo uso; para protección contra partículas sólidas y líquidas. Con almohadilla nasal y lengüeta bajo barbilla. Envasados individualmente. Clase FFP3. 50xTLV. Norma UNE-EN 149.		1,09
UNA EUROS con NUEVE CÉNTIMOS				
L01086	ud	Pantalla protección facial proyección partículas Cabeza Pantalla facial con visor de policarbonato sin mentonera; con arnés para la cabeza; tratamiento antiempañante; protección frente a impactos de alta velocidad y media energía y salpicaduras de líquidos.		4,31
CUATRO EUROS con TREINTA Y UN CÉNTIMOS				
L01089	ud	Gafas montura universal, filtro, patilla regulable Gafas de montura universal. Resistencia a impactos de baja energía (F); ocular de visión lateral ininterrumpida, con filtro de protección (2-1,2); Clase Óptica 1 (trabajos continuos); resistencia al deterioro superficial por partículas finas (K); antiempañamiento (N); patillas regulables en el ángulo de inserción; posibilidad de anclaje para cordón de sujeción. Incluida funda.		6,14
SEIS EUROS con CATORCE CÉNTIMOS				
L01090	ud	Gafas antipolvo montura integral Gafas de montura integral. Campo de uso: gotas; proyecciones; partículas mayores de 5 micras. Con resistencia a impactos de baja energía (F). Ocular de visión lateral ininterrumpida, con filtro de protección (2-1,2); Clase Óptica 1 (trabajos continuos). Resistencia al deterioro superficial por partículas finas (K), adaptable sobre la mayoría de gafas correctoras. Con ventilación indirecta y ajuste regulable. Se valorará posibilidad de modelo sin ventilación. Incluida funda.		7,40
SIETE EUROS con CUARENTA CÉNTIMOS				
L01123	ud	Cinturón portaherramientas Cinturón portaherramientas.		7,80
SIETE EUROS con OCHENTA CÉNTIMOS				
L01125	ud	Arnés anticaídas + Cinturón de posicionamiento Arnés de seguridad para trabajos en altura; con dos puntos de anclaje (dorsal y esternal); Cinturón de posicionamiento con dos anillas, ancho y confortable; perneras ergonómicas y acolchadas; regulable en hombros y muslos. Cinta de seguridad esternal.		53,84
CINCUENTA Y TRES EUROS con OCHENTA Y CUATRO CÉNTIMOS				

CUADRO DE PRECIOS Nº1

Código	Ud	Descripción	Precio en letra	Importe
L01128	par	Guantes impermeabilizados protección contra riesgos mecánicos Guantes de protección de Nylon o similar recubiertos con nitrilo, de protección contra riesgos mecánicos con las siguientes resistencias mínimas: a la abrasión, 3; al corte, 1; al rasgado, 2; y a la perforación, 1. Puño elástico y sin costuras. Alto nivel de ergonomía y manejabilidad. Tallas: 7, 8, 9 y 10.	CERO EUROS con SESENTA Y TRES CÉNTIMOS de EURO	0,63
L01131	par	Guantes de neopreno protección riesgos químicos Guantes de neopreno con algodón flocado, para protección contra riesgos químicos (productos agresivos, ácidos, bases y aceites); impermeables y reutilizables; Longitud = 320 mm; desde tallas pequeñas.	UNA EUROS con OCHENTA Y UN CÉNTIMOS	1,81
L01137	cien	Guantes nitrilo protección microorganismos largo 24 cm con polvo Caja 100 Uds. Guantes de nitrilo (100 %); desechables; para protección contra microorganismos; alta resistencia al rasgado; con polvo. Longitud: 24 cm, Espesor: 0,12mm. Desde talla XS hasta XXL. Normas UNE-EN 374-1,2; UNE-EN 16523; UNE-EN 420 o UNE-EN 21420.	ONCE EUROS con VEINTICUATRO CÉNTIMOS	11,24
L01143	par	Guantes goma o PVC Guantes de PVC, desde tallas pequeñas.	UNA EUROS con OCHENTA Y DOS CÉNTIMOS	1,82
L01156	par	Botas de seguridad goma o PVC Categoría S4 Par de botas altas de seguridad en poliuretano ligera y flexible. Puntera 200 J (SB). Suela antideslizante con resaltes; color verde. Categoría: S4.	TREINTA Y DOS EUROS con TRES CÉNTIMOS	32,03
L01189	par	Recambio de filtro para partículas Juego de dos filtros (adaptables a la mascarilla anterior); con protección contra partículas. Filtro Clase P3. Normas UNE-EN 143; UNE-EN 148-1; UNE-EN 14387.	CINCO EUROS con QUINCE CÉNTIMOS	5,15
L01196	ud	Traje impermeable de alta visibilidad Traje impermeable en nailon o poliuretano; chaqueta y pantalón; para trabajos en tiempo lluvioso; de alta visibilidad. Con solapa interior en la cremallera central. Tallas desde la XS a la 3XL.	VEINTITRÉS EUROS	23,00
L01197	ud	SopORTE lumbar elástico antilumbago SopORTE lumbar elástico antilumbago de poliéster transpirable; de tensores elásticos y con ajuste de velcro. Posibilidad de ponerle o no tirantes. Tallas S, M, L, XL y XXL.	DIEZ EUROS con VEINTISÉIS CÉNTIMOS	10,26

CUADRO DE PRECIOS Nº1

Código	Ud	Descripción	Precio en letra	Importe
L01215	mes	Alquiler caseta prefabricada almacenamiento materiales, pequeña maquinaria y herramientas, de 6,00x2,30x2,30 m (14,00 m²) Alquiler de caseta prefabricada para almacenamiento en obra de materiales, pequeña maquinaria y herramientas, de 6,00x2,30x2,30 m (14,00 m²); instalación de electricidad y fuerza con toma exterior a 230 V; tubos fluorescentes y punto de luz exterior; ventana.	CIENTO DOCE EUROS con OCHENTA Y NUEVE CÉNTIMOS	112,89
L01225	mes	Alquiler de bancos de vestuario Alquiler de bancos de vestuario 1,5m	QUINCE EUROS con SIETE CÉNTIMOS	15,07
L01226	mes	Alquiler de bancos de comedor Alquiler de banco de madera capacidad 5 personas.	VEINTICINCO EUROS con DOCE CÉNTIMOS	25,12
L01234	m²	Plataforma para protección de paso de vehículos. Montaje y desmontaje Plataforma de chapa de acero, para protección de paso sobre zanjas abiertas.	SIETE EUROS con TREINTA Y OCHO CÉNTIMOS	7,38
L01271	ud	Chaleco salvavidas 1	CIENTO DIEZ EUROS	110,00
MOD02	ud	Acometida provisional de fontanería Acometida provisional de fontanería	CUATROCIENTAS VEINTINUEVE EUROS con OCHENTA CÉNTIMOS	429,80
MOD_01	ud	Casco de seguridad dielectrico Casco de seguridad dielectrico	CUATRO EUROS con OCHENTA Y SEIS CÉNTIMOS	4,86
MOD_03	ud	Acometida provisional de saneamiento Acometida provisional de saneamiento	SETECIENTAS OCHENTA Y CUATRO EUROS con OCHENTA Y NUEVE CÉNTIMOS	784,89
MOD_04	ud	Acometida provisional de electricidad Acometida provisional de electricidad	CUATROCIENTAS VEINTINUEVE EUROS con OCHENTA CÉNTIMOS	429,80
MOD_05	ud	Acometida provisional de telefonía Acometida provisional de telefonía	CUATROCIENTAS VEINTINUEVE EUROS con OCHENTA CÉNTIMOS	429,80

CUADRO DE PRECIOS Nº1

Código	Ud	Descripción	Precio en letra	Importe
--------	----	-------------	-----------------	---------

MOD_09	ud	Camilla de socorro Camilla de socorro		517,50
---------------	-----------	---	--	--------

QUINIENTAS DIECISIETE EUROS con CINCUENTA CÉNTIMOS



JUNIO 2024

Alberto Hernández García
Ingeniero Agrónomo
Nº de Colegiado 3.000.562



Financiado por la Unión Europea
NextGenerationEU



GOBIERNO
DE ESPAÑA

MINISTERIO
DE AGRICULTURA, PESCA
Y ALIMENTACIÓN



SOCIEDAD MERCANTIL ESTATAL
DE INFRAESTRUCTURAS AGRARIAS
TRseiasa



MODERNIZACIÓN Y MEJORA DE LA EFICIENCIA ENERGÉTICA CON LA INCORPORACIÓN DE ENERGÍAS RENOVABLES EN LA ZONA
REGABLE DEL CANAL DE ARAGÓN Y CATALUÑA (COMUNIDAD GENERAL DE REGANTES DEL CANAL DE ARAGÓN Y CATALUÑA)

CUADRO DE PRECIOS Nº2

CUADRO DE PRECIOS Nº 2

Código	Cantidad Ud	Descripción	Precio	Subtotal	Importe
L01.100	ud	Chaleco alta visibilidad Chaleco alta visibilidad. Clase 2 como mínimo tanto en superficie mínima de materiales como el nivel de retrorreflexión de las bandas, con cremallera. Disponible en naranja y amarillo flúor. Al menos 3 tallas.			
P40.100	1,0000	ud Chaleco alta visibilidad	4,15	4,15	
TOTAL PARTIDA.....					4,15
L01.194	ud	Ropa de trabajo de alta visibilidad: chaquetilla y pantalón Ropa de trabajo de alta visibilidad: Chaquetilla con cremallera y pantalón con cremallera. (Clase 2). Norma UNE-EN 20471.			
L01.295	1,0000	ud Chaquetilla de trabajo de alta visibilidad con cremallera	18,87	18,87	
L01296	1,0000	ud Pantalón de trabajo con cremallera alta visibilidad	13,23	13,23	
TOTAL PARTIDA.....					32,10
L01011	mes	Alquiler barracón. Modelo vestuario para 30 personas, de 7,87x2,33x2,30 m (18,40 m²) Alquiler de barracón sanitario, de 7,87x2,33x2,30 m (18,40 m²), sin aislar modelo "vestuario" válido para 30 personas completamente equipado, sin incluir acometida eléctrica y de agua.			
MT_L01011	1,0000	ud Alquiler barracón. Modelo vestuario para 30 personas, de 7,87x2,33x2,30 m (18,40 m²)	351,80	351,80	
TOTAL PARTIDA.....					351,80
L01013	mes	Alquiler caseta prefabricada para comedor en obra, de 7,87x2,33x2,30 m (18,40 m²) Alquiler caseta prefabricada para comedor en obra, de 7,87x2,33x2,30 (18,40) m²; instalación de electricidad y fuerza con toma exterior a 230 V; tubos fluorescentes y punto de luz exterior; ventana; Según R.D. 1627/1997.			
P40013	1,0000	mes Alquiler caseta prefabricada para comedor en obra, de 7,87x2,33x2,30 m (18,40 m²)	183,86	183,86	
TOTAL PARTIDA.....					183,86
L01014	ud	Pileta corrida tres grifos para comedor Pileta corrida instalada en comedor y dotada de tres grifos.			
MT_L01014	1,0000	ud Pileta corrida	168,87	168,87	
TOTAL PARTIDA.....					168,87
L01019	ud	Uso de calienta comidas, 4 fuegos, 50 personas, instalado Uso de calienta comidas de 4 fuegos, instalado. (1 unidad para cada 50 operarios).			
MT_L01019	1,0000	ud Calienta comidas	433,60	433,60	
TOTAL PARTIDA.....					433,60
L01020	ud	Calentador agua 100 l, instalado Calentador agua 100 l instalado. (1 unidad por cada 25 operarios).			
MT_L01020	1,0000	ud Calentador de agua	276,05	276,05	
TOTAL PARTIDA.....					276,05
L01022	ud	Mesa madera capacidad 10 personas Mesa madera capacidad 10 personas.			
P40022	1,0000	ud Mesa madera capacidad 10 personas	110,16	110,16	
TOTAL PARTIDA.....					110,16
L01024	ud	Recipiente recogida basura Recipiente recogida basura.			
P40024	1,0000	ud Recipiente recogida basura	35,34	35,34	
TOTAL PARTIDA.....					35,34
L01026	h	Limpieza y conservación instalaciones bienestar Mano de obra empleada en limpieza y conservación de instalaciones de personal (se considera un peón, toda la jornada durante el transcurso de la obra).			
O01009	1,0000	h Peón	21,35	21,35	
TOTAL PARTIDA.....					21,35
L01031	m	Barandilla protección huecos. Montaje y desmontaje Barandilla de protección de huecos con soporte tipo sargento, que incluye pasamanos, barra intermedia, rodapié, colocación y desmontaje.			

CUADRO DE PRECIOS Nº 2

Código	Cantidad Ud	Descripción	Precio	Subtotal	Importe
P40031	1,0000 m	Barandilla protección huecos. Montaje y desmontaje	8,03	8,03	
TOTAL PARTIDA.....					8,03
L01034	m	Pasillo-túnel protección peatones. Montaje y desmontaje Pasillo-túnel de 1,5 m de anchura libre, para protección de peatones, formado por elementos tubulares, cubierto horizontalmente mediante entablado de madera, incluso elementos complementarios, montaje, mantenimiento y retirada.			
P40034	1,0000 m	Pasillo-túnel protección peatones. Montaje y desmontaje	78,82	78,82	
TOTAL PARTIDA.....					78,82
L01039	m²	Plataforma de madera para protección. Montaje y desmontaje Plataforma de madera para protección, incluido montaje y desmontaje.			
P40039	1,0000 m ²	Plataforma de madera para protección. Montaje y desmontaje	30,35	30,35	
TOTAL PARTIDA.....					30,35
L01044	ud	Valla normalizada desviación tráfico, colocada Valla normalizada 1,95x0,45, para desviación de tráfico, colocada.			
P40044	1,0000 ud	Valla normalizada desviación tráfico, colocada	2,43	2,43	
TOTAL PARTIDA.....					2,43
L01046	ud	Señal normalizada tráfico con soporte, colocada Señal normalizada de tráfico con soporte, colocada.			
P40046	1,0000 ud	Señal normalizada tráfico con soporte, colocada	10,52	10,52	
TOTAL PARTIDA.....					10,52
L01047	ud	Cartel indicativo riesgo sin soporte, colocado Cartel indicativo riesgo sin soporte, colocada.			
P40047	1,0000 ud	Cartel indicativo riesgo sin soporte, colocado	3,52	3,52	
TOTAL PARTIDA.....					3,52
L01048	ud	Cartel indicativo de riesgo con soporte, colocado Cartel indicativo de riesgo normalizado de 0,3 x 0,3 m, con soporte metálico 2.5 m, colocado.			
P40048	1,0000 ud	Cartel indicativo de riesgo con soporte, colocado	5,00	5,00	
TOTAL PARTIDA.....					5,00
L01049	m	Cinta balizamiento, colocada Cinta de balizamiento, incluidos soportes de 2,5 m, colocada.			
P40049	1,0000 m	Cinta balizamiento, colocada	1,17	1,17	
TOTAL PARTIDA.....					1,17
L01050	ud	Cono balizamiento de plástico, colocado Cono de balizamiento de plástico de 75 cm, reflectante s/Norma 83 IC. MOPU, colocado.			
P40050	1,0000 ud	Cono balizamiento de plástico, colocado	15,52	15,52	
TOTAL PARTIDA.....					15,52
L01052	ud	Baliza luminosa intermitente, colocada Baliza luminosa intermitente para señalización, de color ámbar, con lámpara Led.			
P40052	1,0000 ud	Baliza luminosa intermitente, colocada	56,76	56,76	
TOTAL PARTIDA.....					56,76
L01054	ud	Extintor polvo ABC 6 kg, colocado Extintor de polvo químico ABC polivalente antibrasa de eficacia 34A/233B de 6 kg. de agente extintor, con soporte, manómetro comprobable y boquilla con difusor, según Norma UNE 23110, colocado.			
P40054	1,0000 ud	Extintor polvo ABC 6 kg, colocado	60,54	60,54	
TOTAL PARTIDA.....					60,54
L01059	ud	Botiquín portátil de obra Botiquín portátil de obra para primeros auxilios, conteniendo el material que especifica el RD 486/1997			
P40059	1,0000 ud	Botiquín portátil de obra	52,53	52,53	
TOTAL PARTIDA.....					52,53

CUADRO DE PRECIOS Nº 2

Código	Cantidad Ud	Descripción	Precio	Subtotal	Importe
L01060	ud	Reposición material sanitario			
		Reposición material sanitario durante el transcurso de la obra.			
P40060	1,0000 ud	Reposición material sanitario	26,88	26,88	
TOTAL PARTIDA.....					26,88
L01061	ud	Reunión mensual Comité Seguridad			
		Reunión mensual del Comité de Seguridad e Higiene según lo exija el Convenio Provincial.			
P40061	1,0000 ud	Reunión mensual Comité Seguridad	167,36	167,36	
TOTAL PARTIDA.....					167,36
L01062	h	Formación en Seguridad y Salud			
		Formación específica en materia de Seguridad y Salud en el Trabajo según riesgos pre-visibles en la ejecución de la obra.			
P40062	1,0000 h	Formación en Seguridad y Salud	27,53	27,53	
TOTAL PARTIDA.....					27,53
L01067	ud	Casco de seguridad ABS o PEAD sin anagrama, blanco			
		Casco de seguridad fabricado en ABS o PE de alta densidad, con atalaje de 6 cintas, bandas antisudor y agujeros de aireación; sin anagrama; color blanco. Norma UNE-EN 397.			
MT_L01067	1,0000 ud	Casco de seguridad ABS o PEAD	2,91	2,91	
TOTAL PARTIDA.....					2,91
L01073	ud	Protector auditivo tapones con banda			
		Protector auditivo de tapones con banda (que pueda colocarse sobre la cabeza); con tapones desechables, de espuma de poliuretano; buena flexibilidad y baja presión en el canal auditivo. Atenuación media 25-30 db.			
P40073	1,0000 ud	Protector auditivo tapones con banda	2,61	2,61	
TOTAL PARTIDA.....					2,61
L01075	ud	Protector auditivo de orejeras			
		Protector auditivo de orejeras, compuesto por dos casquetes ajustables con elementos almohadillados; sujetos por arnés no 100% plástico; recambiables; atenuación media mínima de 32 db.			
P40075	1,0000 ud	Protector auditivo de orejeras	13,11	13,11	
TOTAL PARTIDA.....					13,11
L01076	ud	Semimáscara doble filtro comp por cuerpo, yugo, válv y atalaje			
		Semimáscara compuesta de cuerpo, yugo de cuatro puntos, válvula de inhalación/exhalación y atalaje para doble filtro de inhalación recambiable. Con funda de lona verde (algodón 100 %), para llevar en el cinturón. Normas UNE-EN 140; UNE-EN 148-1,2			
P40076	1,0000 ud	Semimáscara doble filtro comp por cuerpo, yugo, válv y atalaje	8,82	8,82	
TOTAL PARTIDA.....					8,82
L01081	ud	Mascarilla autofiltrante plegada, partículas, con válvula, un uso, Clase FFP3			
		Mascarilla autofiltrante plegada, con válvula de exhalación; de un solo uso; para protección contra partículas sólidas y líquidas. Con almohadilla nasal y lengüeta bajo barbilla. Envasados individualmente. Clase FFP3. 50xTLV. Norma UNE-EN 149.			
P40081	1,0000 ud	Mascarilla autofiltrante plegada, partículas, con válvula, un uso, Clase FFP3	1,09	1,09	
TOTAL PARTIDA.....					1,09
L01086	ud	Pantalla protección facial proyección partículas Cabeza			
		Pantalla facial con visor de policarbonato sin mentonera; con arnés para la cabeza; tratamiento antiempañante; protección frente a impactos de alta velocidad y media energía y salpicaduras de líquidos.			
P40086	1,0000 ud	Pantalla protección facial proyección partículas Cabeza	4,31	4,31	
TOTAL PARTIDA.....					4,31

CUADRO DE PRECIOS Nº 2

Código	Cantidad Ud	Descripción	Precio	Subtotal	Importe
L01089	ud	Gafas montura universal, filtro, patilla regulable Gafas de montura universal. Resistencia a impactos de baja energía (F); ocular de visión lateral ininterrumpida, con filtro de protección (2-1,2); Clase Óptica 1 (trabajos continuos); resistencia al deterioro superficial por partículas finas (K); antiempañamiento (N); patillas regulables en el ángulo de inserción; posibilidad de anclaje para cordón de sujeción. Incluida funda.			
P40089	1,0000 ud	Gafas montura universal, filtro, patilla regulable	6,14	6,14	
TOTAL PARTIDA.....					6,14
L01090	ud	Gafas antipolvo montura integral Gafas de montura integral. Campo de uso: gotas; proyecciones; partículas mayores de 5 micras. Con resistencia a impactos de baja energía (F). Ocular de visión lateral ininterrumpida, con filtro de protección (2-1,2); Clase Óptica 1 (trabajos continuos). Resistencia al deterioro superficial por partículas finas (K), adaptable sobre la mayoría de gafas correctoras. Con ventilación indirecta y ajuste regulable. Se valorará posibilidad de modelo sin ventilación. Incluida funda.			
P40090	1,0000 ud	Gafas antipolvo montura integral	7,40	7,40	
TOTAL PARTIDA.....					7,40
L01123	ud	Cinturón portaherramientas Cinturón portaherramientas.			
ML01123	1,0000 ud	Cinturón portaherramientas	7,80	7,80	
TOTAL PARTIDA.....					7,80
L01125	ud	Arnés anticaídas + Cinturón de posicionamiento Arnés de seguridad para trabajos en altura; con dos puntos de anclaje (dorsal y esternal); Cinturón de posicionamiento con dos anillas, ancho y confortable; perneras ergonómicas y acolchadas; regulable en hombros y muslos. Cinta de seguridad esternal.			
P40125	1,0000 ud	Arnés anticaídas + Cinturón de posicionamiento	53,84	53,84	
TOTAL PARTIDA.....					53,84
L01128	par	Guantes impermeabilizados protección contra riesgos mecánicos Guantes de protección de Nylon o similar recubiertos con nitrilo, de protección contra riesgos mecánicos con las siguientes resistencias mínimas: a la abrasión, 3; al corte, 1; al rasgado, 2; y a la perforación, 1. Puño elástico y sin costuras. Alto nivel de ergonomía y manejabilidad. Tallas: 7, 8, 9 y 10.			
P40128	1,0000 par	Guantes impermeabilizados protección contra riesgos mecánicos	0,63	0,63	
TOTAL PARTIDA.....					0,63
L01131	par	Guantes de neopreno protección riesgos químicos Guantes de neopreno con algodón flocado, para protección contra riesgos químicos (productos agresivos, ácidos, bases y aceites); impermeables y reutilizables; Longitud = 320 mm; desde tallas pequeñas.			
P40131	1,0000 par	Guantes de neopreno protección riesgos químicos	1,81	1,81	
TOTAL PARTIDA.....					1,81
L01137	cien	Guantes nitrilo protección microorganismos largo 24 cm con polvo Caja 100 Uds. Guantes de nitrilo (100 %); desechables; para protección contra microorganismos; alta resistencia al rasgado; con polvo. Longitud: 24 cm, Espesor: 0,12mm. Desde talla XS hasta XXL. Normas UNE-EN 374-1,2; UNE-EN 16523; UNE-EN 420 o UNE-EN 21420.			
P40137	1,0000 cien	Guantes nitrilo protección microorganismos largo 24 cm con polvo	11,24	11,24	
TOTAL PARTIDA.....					11,24
L01143	par	Guantes goma o PVC Guantes de PVC, desde tallas pequeñas.			
P40143	1,0000 par	Guantes goma o PVC	1,82	1,82	
TOTAL PARTIDA.....					1,82
L01156	par	Botas de seguridad goma o PVC Categoría S4 Par de botas altas de seguridad en poliuretano ligera y flexible. Puntera 200 J (SB). Suela antideslizante con resaltes; color verde. Categoría: S4.			
P40156	1,0000 par	Botas de seguridad goma o PVC Categoría S4	32,03	32,03	
TOTAL PARTIDA.....					32,03

MODERNIZACIÓN Y MEJORA DE EFICIENCIA ENERGÉTICA CON LA INCORPORACIÓN DE ENERGÍAS RENOVABLES EN ZONA REGABLE DEL CANAL DE ARAGÓN

CUADRO DE PRECIOS Nº 2

Código	Cantidad Ud	Descripción	Precio	Subtotal	Importe
L01189	par	Recambio de filtro para partículas			
		Juego de dos filtros (adaptables a la mascarilla anterior); con protección contra partículas. Filtro Clase P3. Normas UNE-EN 143; UNE-EN 148-1; UNE-EN 14387.			
P40189	1,0000	par Recambio de filtro para partículas	5,15	5,15	
TOTAL PARTIDA.....					5,15
L01196	ud	Traje impermeable de alta visibilidad			
		Traje impermeable en nailon o poliuretano; chaqueta y pantalón; para trabajos en tiempo lluvioso; de alta visibilidad. Con solapa interior en la cremallera central. Tallas desde la XS a la 3XL.			
P40196	1,0000	ud Traje impermeable de alta visibilidad	23,00	23,00	
TOTAL PARTIDA.....					23,00
L01197	ud	Soporte lumbar elástico antilumbago			
		Soporte lumbar elástico antilumbago de poliéster transpirable; de tensores elásticos y con ajuste de velcro. Posibilidad de ponerle o no tirantes. Tallas S, M, L, XL y XXL.			
P40197	1,0000	ud Soporte lumbar elástico antilumbago	10,26	10,26	
TOTAL PARTIDA.....					10,26
L01215	mes	Alquiler caseta prefabricada almacenamiento materiales, pequeña maquinaria y herramientas, de 6,00x2,30x2,30 m (14,00 m²)			
		Alquiler de caseta prefabricada para almacenamiento en obra de materiales, pequeña maquinaria y herramientas, de 6,00x2,30x2,30 m (14,00 m²); instalación de electricidad y fuerza con toma exterior a 230 V; tubos fluorescentes y punto de luz exterior; ventana.			
P40215	1,0000	mes Alquiler caseta prefabricada almacenamiento materiales, pequeña maquinaria y herramientas, de 6,00x2,30x2,30 m (14,00 m²)	112,89	112,89	
TOTAL PARTIDA.....					112,89
L01225	mes	Alquiler de bancos de vestuario			
		Alquiler de bancos de vestuario 1,5m			
P40225	1,0000	mes Alquiler de bancos de vestuario	15,07	15,07	
TOTAL PARTIDA.....					15,07
L01226	mes	Alquiler de bancos de comedor			
		Alquiler de banco de madera capacidad 5 personas.			
P40226	1,0000	mes Alquiler de bancos de comedor	25,12	25,12	
TOTAL PARTIDA.....					25,12
L01234	m²	Plataforma para protección de paso de vehículos. Montaje y desmontaje			
		Plataforma de chapa de acero, para protección de paso sobre zanjas abiertas.			
P40234	1,0000	m² Plataforma para protección de paso de vehículos. Montaje y desmontaje	7,38	7,38	
TOTAL PARTIDA.....					7,38
L01271	ud	Chaleco salvavidas			
		1			
P40271	1,0000	ud Chaleco salvavidas	110,00	110,00	
TOTAL PARTIDA.....					110,00
MOD02	ud	Acometida provisional de fontanería			
		Acometida provisional de fontanería			
MT_MO02	1,0000	ud Acometida provisional de fontanería	392,39	392,39	
O0T004	1,5000	h Oficial especialista	24,94	37,41	
TOTAL PARTIDA.....					429,80
MOD_01	ud	Casco de seguridad dielectrico			
		Casco de seguridad dielectrico			
MMOD_01	1,0000	ud Casco de seguridad dielectrico	4,86	4,86	
TOTAL PARTIDA.....					4,86
MOD_03	ud	Acometida provisional de saneamiento			
		Acometida provisional de saneamiento			
MT_MO03	1,0000	ud Acometida provisional de saneamiento	710,07	710,07	
O0T004	3,0000	h Oficial especialista	24,94	74,82	
TOTAL PARTIDA.....					784,89

MODERNIZACIÓN Y MEJORA DE EFICIENCIA ENERGÉTICA CON LA INCORPORACIÓN DE ENERGÍAS RENOVABLES EN ZONA REGABLE DEL CANAL DE ARAGÓN

CUADRO DE PRECIOS Nº 2

Código	Cantidad	Ud	Descripción	Precio	Subtotal	Importe
MOD_04		ud	Acometida provisional de electricidad			
			Acometida provisional de electricidad			
MT_MO04	1,0000	ud	Acometida provisional de electricidad	392,39	392,39	
O01004	1,5000	h	Oficial especialista	24,94	37,41	
TOTAL PARTIDA.....						429,80
MOD_05		ud	Acometida provisional de telefonía			
			Acometida provisional de telefonía			
MT_MO05	1,0000	ud	Acometida provisional de telefonía	392,39	392,39	
O01004	1,5000	h	Oficial especialista	24,94	37,41	
TOTAL PARTIDA.....						429,80
MOD_09		ud	Camilla de socorro			
			Camilla de socorro			
MMOD_09	1,0000	ud	Camilla de socorro	517,50	517,50	
TOTAL PARTIDA.....						517,50



Financiado por la Unión Europea
NextGenerationEU



MODERNIZACIÓN Y MEJORA DE LA EFICIENCIA ENERGÉTICA CON LA INCORPORACIÓN DE ENERGÍAS RENOVABLES EN LA ZONA
REGABLE DEL CANAL DE ARAGÓN Y CATALUÑA (COMUNIDAD GENERAL DE REGANTES DEL CANAL DE ARAGÓN Y CATALUÑA)

PRESUPUESTOS PARCIALES

PRESUPUESTOS PARCIALES

Código	Ud	Descripción	Cantidad	Precio	Importe
CAPÍTULO 11 SEGURIDAD Y SALUD					
SUBCAPÍTULO 11.1.1 ELEMENTOS DE PROTECCIÓN INDIVIDUAL					
L01067	ud	Casco de seguridad ABS o PEAD sin anagrama, blanco Casco de seguridad fabricado en ABS o PE de alta densidad, con atalaje de 6 cintas, bandas antisudor y agujeros de aireación; sin anagrama; color blanco. Norma UNE-EN 397.	30,00	2,91	87,30
MOD_01	ud	Casco de seguridad dielectrico Casco de seguridad dielectrico	30,00	4,86	145,80
L01090	ud	Gafas antipolvo montura integral Gafas de montura integral. Campo de uso: gotas; proyecciones; partículas mayores de 5 micras. Con resistencia a impactos de baja energía (F). Ocular de visión lateral ininterrumpida, con filtro de protección (2-1,2); Clase Óptica 1 (trabajos continuos). Resistencia al deterioro superficial por partículas finas (K), adaptable sobre la mayoría de gafas correctoras. Con ventilación indirecta y ajuste regulable. Se valorará posibilidad de modelo sin ventilación. Incluida funda.	30,00	7,40	222,00
L01089	ud	Gafas montura universal, filtro, patilla regulable Gafas de montura universal. Resistencia a impactos de baja energía (F); ocular de visión lateral ininterrumpida, con filtro de protección (2-1,2); Clase Óptica 1 (trabajos continuos); resistencia al deterioro superficial por partículas finas (K); antiempañamiento (N); patillas regulables en el ángulo de inserción; posibilidad de anclaje para cordón de sujeción. Incluida funda.	30,00	6,14	184,20
L01086	ud	Pantalla protección facial proyección partículas Cabeza Pantalla facial con visor de policarbonato sin mentonera; con arnés para la cabeza; tratamiento antiempañante; protección frente a impactos de alta velocidad y media energía y salpicaduras de líquidos.	30,00	4,31	129,30
L01128	par	Guantes impermeabilizados protección contra riesgos mecánicos Guantes de protección de Nylon o similar recubiertos con nitrilo, de protección contra riesgos mecánicos con las siguientes resistencias mínimas: a la abrasión, 3; al corte, 1; al rasgado, 2; y a la perforación, 1. Puño elástico y sin costuras. Alto nivel de ergonomía y manejabilidad. Tallas: 7, 8, 9 y 10.	30,00	0,63	18,90
L01131	par	Guantes de neopreno protección riesgos químicos Guantes de neopreno con algodón flocado, para protección contra riesgos químicos (productos agresivos, ácidos, bases y aceites); impermeables y reutilizables; Longitud = 320 mm; desde tallas pequeñas.	30,00	1,81	54,30
L01137	cien	Guantes nitrilo protección microorganismos largo 24 cm con polvo Caja 100 Uds. Guantes de nitrilo (100 %); desechables; para protección contra microorganismos; alta resistencia al rasgado; con polvo. Longitud: 24 cm, Espesor: 0,12mm. Desde talla XS hasta XXL. Normas UNE-EN 374-1,2; UNE-EN 16523; UNE-EN 420 o UNE-EN 21420.	30,00	11,24	337,20
L01143	par	Guantes goma o PVC Guantes de PVC, desde tallas pequeñas.	30,00	1,82	54,60

PRESUPUESTOS PARCIALES

Código	Ud	Descripción	Cantidad	Precio	Importe
L01075	ud	Protector auditivo de orejeras Protector auditivo de orejeras, compuesto por dos casquetes ajustables con elementos almohadillados; sujetos por arnés no 100% plástico; recambiables; atenuación media mínima de 32 db.	30,00	13,11	393,30
L01073	ud	Protector auditivo tapones con banda Protector auditivo de tapones con banda (que pueda colocarse sobre la cabeza); con tapones desechables, de espuma de poliuretano; buena flexibilidad y baja presión en el canal auditivo. Atenuación media 25-30 db.	30,00	2,61	78,30
L01156	par	Botas de seguridad goma o PVC Categoría S4 Par de botas altas de seguridad en poliuretano ligera y flexible. Puntera 200 J (SB). Suela antideslizante con resaltes; color verde. Categoría: S4.	30,00	32,03	960,90
L01.194	ud	Ropa de trabajo de alta visibilidad: chaquetilla y pantalón Ropa de trabajo de alta visibilidad: Chaquetilla con cremallera y pantalón con cremallera. (Clase 2). Norma UNE-EN 20471.	30,00	32,10	963,00
L01196	ud	Traje impermeable de alta visibilidad Traje impermeable en nailon o poliuretano; chaqueta y pantalón; para trabajos en tiempo lluvioso; de alta visibilidad. Con solapa interior en la cremallera central. Tallas desde la XS a la 3XL.	30,00	23,00	690,00
L01123	ud	Cinturón portaherramientas Cinturón portaherramientas.	30,00	7,80	234,00
L01.100	ud	Chaleco alta visibilidad Chaleco alta visibilidad. Clase 2 como mínimo tanto en superficie mínima de materiales como el nivel de retrorreflexión de las bandas, con cremallera. Disponible en naranja y amarillo flúor. Al menos 3 tallas.	30,00	4,15	124,50
L01197	ud	Soporte lumbar elástico antilumbago Soporte lumbar elástico antilumbago de poliéster transpirable; de tensores elásticos y con ajuste de velcro. Posibilidad de ponerle o no tirantes. Tallas S, M, L, XL y XXL.	30,00	10,26	307,80
L01076	ud	Semimáscara doble filtro comp por cuerpo, yugo, válv y atalaje Semimáscara compuesta de cuerpo, yugo de cuatro puntos, válvula de inhalación/exhalación y atalaje para doble filtro de inhalación recambiable. Con funda de lona verde (algodón 100 %), para llevar en el cinturón. Normas UNE-EN 140; UNE-EN 148-1,2	30,00	8,82	264,60
L01081	ud	Mascarilla autofiltrante plegada, partículas, con válvula, un uso, Clase FFP3 Mascarilla autofiltrante plegada, con válvula de exhalación; de un solo uso; para protección contra partículas sólidas y líquidas. Con almohadilla nasal y lengüeta bajo barbilla. Envasados individualmente. Clase FFP3. 50xTLV. Norma UNE-EN 149.	30,00	1,09	32,70
L01189	par	Recambio de filtro para partículas Juego de dos filtros (adaptables a la mascarilla anterior); con protección contra partículas. Filtro Clase P3. Normas UNE-EN 143; UNE-EN 148-1; UNE-EN 14387.	30,00	5,15	154,50
L01271	ud	Chaleco salvavidas 1	10,00	110,00	1.100,00

PRESUPUESTOS PARCIALES

Código	Ud	Descripción	Cantidad	Precio	Importe
TOTAL SUBCAPÍTULO 11.1.1					6.537,20
SUBCAPÍTULO 11.1.2 SISTEMAS DE PROTECCIÓN COLECTIVA					
L01034	m	Pasillo-túnel protección peatones. Montaje y desmontaje Pasillo-túnel de 1,5 m de anchura libre, para protección de peatones, formado por elementos tubulares, cubierto horizontalmente mediante entablado de madera, incluso elementos complementarios, montaje, mantenimiento y retirada.	50,00	78,82	3.941,00
L01031	m	Barandilla protección huecos. Montaje y desmontaje Barandilla de protección de huecos con soporte tipo sargento, que incluye pasamanos, barra intermedia, rodapié, colocación y desmontaje.	50,00	8,03	401,50
L01054	ud	Extintor polvo ABC 6 kg, colocado Extintor de polvo químico ABC polivalente antibrasa de eficacia 34A/233B de 6 kg. de agente extintor, con soporte, manómetro comprobable y boquilla con difusor, según Norma UNE 23110, colocado.	10,00	60,54	605,40
L01052	ud	Baliza luminosa intermitente, colocada Baliza luminosa intermitente para señalización, de color ámbar, con lámpara Led.	50,00	56,76	2.838,00
L01039	m²	Plataforma de madera para protección. Montaje y desmontaje Plataforma de madera para protección, incluido montaje y desmontaje.	200,00	30,35	6.070,00
L01234	m²	Plataforma para protección de paso de vehículos. Montaje y desmontaje Plataforma de chapa de acero, para protección de paso sobre zanjas abiertas.	200,00	7,38	1.476,00
L01125	ud	Arnés anticaídas + Cinturón de posicionamiento Arnés de seguridad para trabajos en altura; con dos puntos de anclaje (dorsal y esternal); Cinturón de posicionamiento con dos anillas, ancho y confortable; perneras ergonómicas y acolchadas; regulable en hombros y muslos. Cinta de seguridad esternal.	10,00	53,84	538,40
TOTAL SUBCAPÍTULO 11.1.2					15.870,30

PRESUPUESTOS PARCIALES

Código	Ud	Descripción	Cantidad	Precio	Importe
SUBCAPÍTULO 11.1.3 INSTALACIONES DE HIGIENE Y BIENESTAR					
MOD02	ud	Acometida provisional de fontanería Acometida provisional de fontanería	2,00	429,80	859,60
MOD_03	ud	Acometida provisional de saneamiento Acometida provisional de saneamiento	2,00	784,89	1.569,78
MOD_04	ud	Acometida provisional de electricidad Acometida provisional de electricidad	4,00	429,80	1.719,20
MOD_05	ud	Acometida provisional de telefonía Acometida provisional de telefonía	1,00	429,80	429,80
L01215	mes	Alquiler caseta prefabricada almacenamiento materiales, pequeña maquinaria y herramientas, de 6,00x2,30x2,30 m (14,00 m²) Alquiler de caseta prefabricada para almacenamiento en obra de materiales, pequeña maquinaria y herramientas, de 6,00x2,30x2,30 m (14,00 m ²); instalación de electricidad y fuerza con toma exterior a 230 V; tubos fluorescentes y punto de luz exterior; ventana.	28,00	112,89	3.160,92
L01011	mes	Alquiler barracón. Modelo vestuario para 30 personas, de 7,87x2,33x2,30 m (18,40 m²) Alquiler de barracón sanitario, de 7,87x2,33x2,30 m (18,40 m ²), sin aislar modelo "vestuario" válido para 30 personas completamente equipado, sin incluir acometida eléctrica y de agua.	14,00	351,80	4.925,20
L01013	mes	Alquiler caseta prefabricada para comedor en obra, de 7,87x2,33x2,30 m (18,40 m²) Alquiler caseta prefabricada para comedor en obra, de 7,87x2,33x2,30 (18,40) m ² ; instalación de electricidad y fuerza con toma exterior a 230 V; tubos fluorescentes y punto de luz exterior; ventana; Según R.D. 1627/1997.	14,00	183,86	2.574,04
L01026	h	Limpieza y conservación instalaciones bienestar Mano de obra empleada en limpieza y conservación de instalaciones de personal (se considera un peón, toda la jornada durante el transcurso de la obra).	280,00	21,35	5.978,00
L01019	ud	Uso de calienta comidas, 4 fuegos, 50 personas, instalado Uso de calienta comidas de 4 fuegos, instalado. (1 unidad para cada 50 operarios).	1,00	433,60	433,60
L01020	ud	Calentador agua 100 l, instalado Calentador agua 100 l instalado. (1 unidad por cada 25 operarios).	2,00	276,05	552,10
L01022	ud	Mesa madera capacidad 10 personas Mesa madera capacidad 10 personas.	2,00	110,16	220,32
L01024	ud	Recipiente recogida basura Recipiente recogida basura.	3,00	35,34	106,02
L01226	mes	Alquiler de bancos de comedor Alquiler de banco de madera capacidad 5 personas.	56,00	25,12	1.406,72
L01225	mes	Alquiler de bancos de vestuario Alquiler de bancos de vestuario 1,5m	28,00	15,07	421,96

PRESUPUESTOS PARCIALES

Código	Ud	Descripción	Cantidad	Precio	Importe
L01014	ud	Pileta corrida tres grifos para comedor Pileta corrida instalada en comedor y dotada de tres grifos.	1,00	168,87	168,87
TOTAL SUBCAPÍTULO 11.1.3					24.526,13
SUBCAPÍTULO 11.1.4 SEÑALIZACIONES Y CERRAMIENTOS					
L01049	m	Cinta balizamiento, colocada Cinta de balizamiento, incluidos soportes de 2,5 m, colocada.	2.500,00	1,17	2.925,00
L01050	ud	Cono balizamiento de plástico, colocado Cono de balizamiento de plástico de 75 cm, reflectante s/Norma 83 IC. MOPU, colocado.	100,00	15,52	1.552,00
L01046	ud	Señal normalizada tráfico con soporte, colocada Señal normalizada de tráfico con soporte, colocada.	100,00	10,52	1.052,00
L01048	ud	Cartel indicativo de riesgo con soporte, colocado Cartel indicativo de riesgo normalizado de 0,3 x 0,3 m, con soporte metálico 2.5 m, colocado.	10,00	5,00	50,00
L01047	ud	Cartel indicativo riesgo sin soporte, colocado Cartel indicativo riesgo sin soporte, colocada.	30,00	3,52	105,60
L01044	ud	Valla normalizada desviación tráfico, colocada Valla normalizada 1,95x0,45, para desviación de tráfico, colocada.	150,00	2,43	364,50
TOTAL SUBCAPÍTULO 11.1.4					6.049,10
SUBCAPÍTULO 11.1.5 FORMACIÓN					
L01061	ud	Reunión mensual Comité Seguridad Reunión mensual del Comité de Seguridad e Higiene según lo exija el Convenio Provincial.	12,00	167,36	2.008,32
L01062	h	Formación en Seguridad y Salud Formación específica en materia de Seguridad y Salud en el Trabajo según riesgos previsibles en la ejecución de la obra.	60,00	27,53	1.651,80
TOTAL SUBCAPÍTULO 11.1.5					3.660,12

PRESUPUESTOS PARCIALES

Código	Ud	Descripción	Cantidad	Precio	Importe
SUBCAPÍTULO 11.1.6 MEDICINA PREVENTIVA Y PRIMEROS AUXILIOS					
L01059	ud	Botiquín portátil de obra Botiquín portátil de obra para primeros auxilios, conteniendo el material que especifica el RD 486/1997	6,00	52,53	315,18
L01060	ud	Reposición material sanitario Reposición material sanitario durante el transcurso de la obra.	12,00	26,88	322,56
MOD_09	ud	Camilla de socorro Camilla de socorro	1,00	517,50	517,50
TOTAL SUBCAPÍTULO 11.1.6					1.155,24
TOTAL CAPÍTULO 11.....					57.798,09
TOTAL.....					57.798,09



Financiado por la Unión Europea
NextGenerationEU



GOBIERNO
DE ESPAÑA

MINISTERIO
DE AGRICULTURA, PESCA
Y ALIMENTACIÓN



SOCIEDAD MERCANTIL ESTATAL
DE INFRAESTRUCTURAS AGRARIAS
TRseiasa



MODERNIZACIÓN Y MEJORA DE LA EFICIENCIA ENERGÉTICA CON LA INCORPORACIÓN DE ENERGÍAS RENOVABLES EN LA ZONA
REGABLE DEL CANAL DE ARAGÓN Y CATALUÑA (COMUNIDAD GENERAL DE REGANTES DEL CANAL DE ARAGÓN Y CATALUÑA)

RESUMEN DEL PRESUPUESTO

RESUMEN GENERAL DE PRESUPUESTO

CAPITULO	RESUMEN	IMPORTE
11	SEGURIDAD Y SALUD.....	57.798,09
-11.1.1	-ELEMENTOS DE PROTECCIÓN INDIVIDUAL	6.537,20
-11.1.2	-SISTEMAS DE PROTECCIÓN COLECTIVA	15.870,30
-11.1.3	-INSTALACIONES DE HIGIENE Y BIENESTAR	24.526,13
-11.1.4	-SEÑALIZACIONES Y CERRAMIENTOS	6.049,10
-11.1.5	-FORMACIÓN	3.660,12
-11.1.6	-MEDICINA PREVENTIVA Y PRIMEROS AUXILIOS	1.155,24
	Costes Directos Totales	57.798,09
	7,50 % Costes Indirectos s/57.798,09	4.334,86
	6,00 % Gastos Generales s/62.132,95	3.727,98
	Total Presupuesto de Ejecución Material	65.860,93
	I.V.A.21,00% s/ 65.860,93	13.830,80
	Total Presupuesto de Ejecución por Administración	79.691,73

Asciende el presupuesto de Ejecución por Administración a la expresada cantidad de SETENTA Y NUEVE MIL SEISCIENTOS NOVENTA Y UN EUROS con SETENTA Y TRES CÉNTIMOS



JUNIO 2024

Alberto Hernández García
Ingeniero Agrónomo
Nº de Colegiado 3.000.562