

ÍNDICE.

1	DEFINICIÓN Y ALCANCE DEL PLIEGO.....	13
1.1	ÁMBITO DE APLICACIÓN.....	13
1.2	DOCUMENTOS QUE DEFINEN LAS OBRAS.....	13
1.3	COMPATIBILIDAD ENTRE LOS DISTINTOS DOCUMENTOS.....	13
1.4	DOCUMENTACIÓN REGLAMENTARIA.....	14
1.5	CONFRONTACIÓN DE PLANOS Y MEDIDAS.....	14
1.6	NORMAS DE APLICACIÓN.....	14
2	DESCRIPCIÓN DE LAS OBRAS.....	21
2.1	OBRAS QUE COMPRENEN EL PROYECTO.....	21
2.2	DETALLES OMITIDOS EN LA DESCRIPCIÓN DE LAS OBRAS.....	22
3	CONDICIONES QUE DEBEN REUNIR LOS MATERIALES.....	23
3.1	PROCEDENCIA.....	23
3.2	MATERIALES A EMPLEAR EN EL RELLENO DE ZANJAS.....	23
3.3	ZAHORRA ARTIFICIAL.....	24
3.4	CEMENTO.....	25
3.5	AGUA.....	25
3.6	ÁRIDO PARA HORMIGONES.....	26
3.7	GRAVILLA.....	28
3.8	ARENAS.....	28
3.9	HORMIGONES.....	29
3.10	ADITIVOS A EMPLEAR EN MORTEROS Y HORMIGONES.....	30
3.11	ACEROS PARA ARMAR.....	32
3.12	ENCOFRADOS.....	33
3.13	ARQUETAS Y HORNACINAS PREFABRICADAS DE HORMIGÓN.....	34
3.14	BLOQUES DE HORMIGÓN.....	34
3.15	TAPAS DE REGISTRO.....	35
3.15.1	Tapas de registro de fundición.....	35
3.15.2	Tapas de registro de PRFV.....	36
3.16	MATERIAL A EMPLEAR EN REPOSICIÓN DE FIRMES Y PAVIMENTOS.....	36

Pliego de Prescripciones Técnicas

OBRAS MEDIOAMBIENTALES Y DE ADECUACIÓN LAS REDES DE TRANSPORTE Y DISTRIBUCIÓN DE
LOS SECTORES 25, 29 Y 41 DE LA ACEQUIA REAL DEL JÚCAR (VALENCIA)

3.16.1	Betunes asfálticos.	36
3.16.2	Emulsiones bituminosas.	37
3.16.3	Mezcla bituminosa en caliente.	37
3.17	TUBERÍAS DE PVC-U.	40
3.17.1	Normas de aplicación y definiciones	40
3.17.2	Técnicas generales y obligatorias	41
UNE-EN ISO 13468-1:2020	43
3.17.3	Plan de aseguramiento de calidad	53
3.18	TUBERÍAS DE PVC-O.	56
3.18.1	Normas de aplicación y definiciones	56
3.18.2	Técnicas generales y obligatorias	57
3.18.3	Características técnicas específicas y elegibles	72
3.18.4	Plan de aseguramiento de la calidad	72
3.19	TUBERÍAS DE POLIETILENO.	76
3.19.1	Normas de aplicación y definiciones	76
3.19.2	Técnicas generales y obligatorias	79
3.19.3	Características técnicas específicas y elegibles	88
3.19.4	Plan de aseguramiento de calidad	89
3.20	PLAN DE ASEGURAMIENTO DE LA CALIDAD PARA TUBERÍAS PLÁSTICAS.	92
3.20.1	Generalidades	92
3.20.2	Coste y abono de los ensayos	96
3.20.3	Planes de muestreo.....	97
3.20.4	Valores de referencia y parámetros de aceptación.....	98
3.20.5	Determinación de lotes.....	99
3.20.6	Determinación del plan de ensayos	100
3.20.7	Ensayos no conformes y costes derivados	102
3.20.8	Medición y abono de las tuberías.....	103
3.21	COLECTOR DE POLIPROPILENO DEL HIDRANTE.....	104
3.22	PIEZAS ESPECIALES DE FUNDICION PARA TUBERIAS PVC-O	105
3.22.1	Cuerpo.....	105
3.22.2	Anillos de junta flexible	105
3.22.3	Recubrimiento.....	105

Pliego de Prescripciones Técnicas

OBRAS MEDIOAMBIENTALES Y DE ADECUACIÓN LAS REDES DE TRANSPORTE Y DISTRIBUCIÓN DE
LOS SECTORES 25, 29 Y 41 DE LA ACEQUIA REAL DEL JÚCAR (VALENCIA)

3.22.4	Especificaciones	105
3.22.5	Control de calidad.....	105
3.22.6	Dimensiones en el catálogo	105
3.23	VENTOSAS.....	106
3.23.1	Normas de aplicación	106
3.23.2	Características técnicas generales y obligatorias	111
3.23.3	Características técnicas específicas y elegibles	122
3.23.4	Plan de aseguramiento de calidad	123
3.24	FILTROS AUTOMÁTICOS.....	131
3.24.1	Definiciones	132
3.24.2	Normativa	132
3.24.3	Especificaciones del producto	132
3.25	FILTRO CAZAPIEDRAS.....	143
3.25.1	Definición.....	143
3.25.2	Normativa.....	143
3.25.3	Especificaciones Generales.....	143
3.25.4	Otras especificaciones	144
3.25.5	Aseguramiento de la Calidad en fábrica.....	146
3.26	VÁLVULAS DE MARIPOSA.....	146
3.27	VÁLVULAS DE COMPUERTA.....	148
3.28	CARRETES TELESCÓPICOS DE DESMONTAJE.....	149
3.29	VÁLVULAS HIDRÁULICAS.....	149
3.30	MANÓMETROS Y SENSORES DE PRESIÓN.....	150
3.31	CONTADORES.....	150
3.31.1	Contador tipo Woltman.....	151
3.31.2	Contador de Chorro Múltiple.....	151
3.32	AUTOMATIZACIÓN DE LA RED DE RIEGO.....	152
3.32.1	Descripción general.....	152
3.32.2	Comunicaciones: Estructura Básica del Sistema.....	152
3.32.3	Elementos del Sistema de Automatización.....	152
3.32.4	Estación Base (EB).....	161
3.32.5	SCADA – Software de Control.....	162

Pliego de Prescripciones Técnicas

OBRAS MEDIOAMBIENTALES Y DE ADECUACIÓN LAS REDES DE TRANSPORTE Y DISTRIBUCIÓN DE
LOS SECTORES 25, 29 Y 41 DE LA ACEQUIA REAL DEL JÚCAR (VALENCIA)

3.32.6	Usuarios y Accesibilidad.....	166
3.33	CUADRO GENERAL DE BAJA TENSIÓN	167
3.34	ETIQUETA MARCADO CE, ESQUEMAS ELÉCTRICOS, MANUALES Y HOJAS TÉCNICAS. CABLE FIBRA OPTICA MONOMODO 12 F.....	167
3.35	PANEL FOTOVOLTAICO.....	167
3.36	INVERSOR SOLAR.....	170
3.37	BATERÍA ION LITIO	171
3.38	ACUMULADOR ESTACIONARIO.....	171
3.39	ESTACIÓN BASE WIMAX.....	173
3.40	CURSO GENERAL DE CONTENIDOS COMUNES EN BUENAS PRÁCTICAS AGRÍCOLAS.....	174
3.41	ENSAYOS Y PRUEBAS DE LOS MATERIALES.....	176
3.42	CASO DE QUE LOS MATERIALES NO SEAN DE RECIBO.....	176
3.43	MATERIALES GENERALES.....	176
4	EJECUCIÓN DE LAS OBRAS.....	177
4.1	EJECUCIÓN GENERAL DE LAS OBRAS.....	177
4.2	RESPONSABILIDADES DEL CONTRATISTA NO EXPRESADA EN ESTE PLIEGO.....	177
4.3	REPLANTEO.....	177
4.4	APORTACIÓN DE EQUIPO Y MAQUINARIA.....	178
4.5	DEMOLICIONES.....	178
4.6	EXCAVACIONES.....	178
4.7	LECHO ASIENTO TUBOS.....	179
4.8	RELLENOS DE ZANJA.....	179
4.9	RELLENO DE GRAVILLA.....	180
4.10	RELLENO DE MACHACA.....	180
4.11	TRANSPORTE A VERTEDERO.....	180
4.12	HORMIGONES.....	180
4.13	FABRICA DE BLOQUE DE HORMIGÓN.....	183
4.14	ENLUCIDOS Y ENFOCADOS.....	183
4.15	ENCOFRADO Y DEENCOFRADO.....	183
4.16	ARMADURAS.....	184
4.17	OBRAS DE ALBAÑILERÍA.....	185

Pliego de Prescripciones Técnicas

OBRAS MEDIOAMBIENTALES Y DE ADECUACIÓN LAS REDES DE TRANSPORTE Y DISTRIBUCIÓN DE
LOS SECTORES 25, 29 Y 41 DE LA ACEQUIA REAL DEL JÚCAR (VALENCIA)

4.18	HORNACINAS PREFABRICADAS.	185
4.19	ARQUETAS.	186
4.20	RELLENOS, CIMENTACIONES Y MUROS DE ESCOLLERA.	186
4.21	TUBERÍAS.	186
4.21.1	Generalidades.	186
4.21.2	Almacenamiento.	188
4.21.3	Montaje.	188
4.21.4	Prueba de presión de tubería instalada.	190
4.22	VÁLVULAS Y ACCESORIOS.	192
4.23	REPOSICIÓN DE FIRMES Y PAVIMENTOS.	192
4.23.1	Ejecución de capa de zahorras.	193
4.23.2	Ejecución mezcla bituminosa.	196
4.24	TELEMANDO.	197
4.25	PROGRAMACIÓN DE PLC, PUESTA EN MARCHA E INTEGRACIÓN SCADA.	198
4.26	EJECUCIÓN DE OBRAS Y TRABAJOS EN TERRENO FORESTAL O INMEDIACIONES.	200
4.26.1	Objeto.	200
4.26.2	Ámbito de aplicación.	200
4.26.3	Normas de seguridad de carácter general.	200
4.26.4	Utilización de explosivos.	200
4.26.5	Utilización de herramientas, maquinaria y equipos.	201
4.26.6	Explotaciones forestales.	203
4.26.7	Suspensión cautelar de los trabajos.	203
4.27	RECOMENDACIONES PARA EVITAR INFECCIONES DE MEJILLÓN CEBRA.	203
4.28	EJECUCIONES GENERALES.	203
4.29	CASO DE QUE LOS MATERIALES NO SEAN DE RECIBO.	203
4.30	ORDEN DE LOS TRABAJOS.	204
4.31	PRESCRIPCIONES GENERALES.	204
4.32	LIMPIEZA Y ASPECTO EXTERIOR.	204
5	MEDICIÓN Y ABONO DE LAS OBRAS.	205
5.1	PRECIOS A LOS QUE SE ABONARÁN LAS UNIDADES DE OBRA.	205
5.2	GASTOS POR CUENTA DEL CONTRATISTA.	205

Pliego de Prescripciones Técnicas

OBRAS MEDIOAMBIENTALES Y DE ADECUACIÓN LAS REDES DE TRANSPORTE Y DISTRIBUCIÓN DE
LOS SECTORES 25, 29 Y 41 DE LA ACEQUIA REAL DEL JÚCAR (VALENCIA)

5.3	DEMOLICIONES.....	205
5.3.1	Demolición de muro de bloques de hormigón.....	205
5.3.2	Demolición de muro de mampostería.	206
5.3.3	Demolición de firme.....	206
5.4	LIMPIEZA Y DESBROCE.....	206
5.5	EXCAVACIONES.....	206
5.6	RELLENOS.....	208
5.7	ENTIBACIÓN.....	210
5.8	RESIDUOS.....	211
5.9	TUBERÍAS DE PVC.....	212
5.10	TUBERÍAS DE PVC-O.....	212
5.11	PIEZAS ESPECIALES DE FUNDICIÓN PARA TUBERÍAS PVC-O.....	213
5.12	TUBERÍAS DE POLIETILENO.....	214
5.13	ACERO AL CARBONO EN PIEZAS ESPECIALES CALDERERÍA Y COLECTORES....	215
5.14	ACOMETIDA A PARCELA.....	216
5.15	CARRETE TELESCÓPICO DE DESMONTAJE.....	216
5.16	DESAGÜES EN CONDUCCIONES.....	217
5.17	FILTROS CAZAPIEDRAS CABEZALES.....	217
5.18	FILTRO DE MALLA 2”.....	218
5.19	BY-PASS ENTRADA CABEZAL DN 90 MM.....	218
5.20	HIDRANTE COMUNITARIO.....	218
5.21	MANÓMETRO DE ESFERA.....	219
5.22	SURTIDOR DE AGUA.....	219
5.23	TOMAS A PARCELA.....	220
5.24	CONTADOR TIPO WOLTMAN.....	220
5.25	ACTUADOR ELÉCTRICO.....	220
5.26	CAUDALÍMETROS ELECTROMAGNÉTICOS.....	220
5.27	CAUDALÍMETRO PRODUCTOS QUÍMICOS.....	221
5.28	VÁLVULAS.....	221
5.29	VÁLVULA DE RETENCIÓN.....	222
5.30	VENTOSAS TRIFUNCIONALES.....	222
5.31	OBRA DE HORMIGÓN DE CUALQUIER TIPO O DOSIFICACIÓN.....	223

Pliego de Prescripciones Técnicas

OBRAS MEDIOAMBIENTALES Y DE ADECUACIÓN LAS REDES DE TRANSPORTE Y DISTRIBUCIÓN DE
LOS SECTORES 25, 29 Y 41 DE LA ACEQUIA REAL DEL JÚCAR (VALENCIA)

5.32	ENCOFRADO.....	223
5.33	ACERO EN ARMADO DE ESTRUCTURA.	223
5.34	ACERO EN PERFILES LAMINADOS.	224
5.35	PLACAS DE ANCLAJE.....	224
5.36	JUNTA DE ESTANQUEIDAD.....	224
5.37	FÁBRICAS DE BLOQUE HUECO DE HORMIGÓN.	224
5.38	PANEL TIPO SANDWICH.	225
5.39	TEJA CERÁMICA.	225
5.40	REVESTIMIENTO PAVIMENTO INDUSTRIAL.....	225
5.41	REJA DE ACERO.	226
5.42	ARQUETAS Y HORNACINAS.....	226
5.43	BANCADA ACUMULADORES.	228
5.44	LÁMINA GEOTEXTIL.	228
5.45	CHAPA DE ACERO INOXIDABLE PERFORADA.....	229
5.46	PATE POLIPROPILENO.	229
5.47	CARPINTERÍA DE ALUMINIO.	229
5.48	PUERTAS.....	229
5.49	DOBLE ACRISTALAMIENTO.	230
5.50	GUARNECIDO Y ENLUCIDO YESO.....	230
5.51	FILTRO AUTOLIMPIANTE.	230
5.52	DEPÓSITOS ABONADO.	230
5.53	DUCHA EMERGENCIA LAVAOJOS.	230
5.54	EQUIPO DE DOSIFICACIÓN DE ABONADO.....	231
5.55	INSTALACIÓN FERTIRRIGACIÓN CABEZAL.....	231
5.56	OTROS TRABAJOS DE ALBAÑILERÍA E INSTALACIONES.	232
5.56.1	Instalación Fontanería.	232
5.56.2	Equipamiento aseo.....	232
5.56.3	Revestimiento pintura.	232
5.56.4	Fábrica de ladrillo.	232
5.56.5	Alicatado azulejo.....	233
5.56.6	Apeo de viga.....	233
5.56.7	Bajante aguas pluviales.....	233

Pliego de Prescripciones Técnicas

OBRAS MEDIOAMBIENTALES Y DE ADECUACIÓN LAS REDES DE TRANSPORTE Y DISTRIBUCIÓN DE
LOS SECTORES 25, 29 Y 41 DE LA ACEQUIA REAL DEL JÚCAR (VALENCIA)

5.56.8	Canalón circular.....	233
5.56.9	Depuradora.....	233
5.56.10	Malla antihierba.....	233
5.56.11	Pavimento baldosa hidráulica.....	234
5.56.12	Bordillo prefabricado.....	234
5.56.13	Sumidero sifónico.....	234
5.56.14	Canaleta polímera.....	234
5.56.15	Forjado.....	234
5.56.16	Mortero fluido de retracción compensada.....	235
5.56.17	Fratasada solera.....	235
5.56.18	Marco y tapa fundición paso 600 mm.....	235
5.56.19	Marco y tapa abatibles de fundición 880x880x113 mm.....	235
5.56.20	Puerta acceso parcela.....	235
5.56.21	Lámina polietileno.....	235
5.57	VALLADO DE PARCELA.....	236
5.58	ALBARDILLA MURO.....	236
5.59	VIERTEAGUAS PREFABRICADO.....	236
5.60	REPOSICIÓN DE AGLOMERADO ASFÁLTICO (MBC).....	237
5.61	SENSORES.....	237
5.62	TELEMANDO Y COMUNICACIONES.....	238
5.62.1	Antena POE.....	238
5.62.2	Interconexión Red en Alta o cabezal.....	238
5.62.3	Router Ethernet/Fibra optica.....	238
5.62.4	Cuadro General Automatización cabezal.....	239
5.62.5	Módulos de control de hidrantes.....	239
5.62.6	Unidad concentradora de control de hidrantes.....	239
5.62.7	Estación base WIMAX.....	239
5.62.8	Programación de PLC.....	239
5.63	INSTALACIONES ELÉCTRICAS.....	240
5.63.1	Módulo Fotovoltaico.....	240
5.63.2	Estructura soporte módulos fotovoltaicos.....	240
5.63.3	Inversor/cargador.....	240

Pliego de Prescripciones Técnicas

OBRAS MEDIOAMBIENTALES Y DE ADECUACIÓN LAS REDES DE TRANSPORTE Y DISTRIBUCIÓN DE
LOS SECTORES 25, 29 Y 41 DE LA ACEQUIA REAL DEL JÚCAR (VALENCIA)

5.63.4	Controlador de carga.....	240
5.63.5	Batería de litio.....	240
5.63.6	Cuadros eléctricos de protección y mando.	241
5.63.7	Cableado y canalizaciones.....	241
5.63.8	Mecanismos eléctricos.....	241
5.63.9	Red toma tierras.....	242
5.64	CENTRAL DE ALARMA.....	242
5.65	INSTALACIONES DE MEDIOS CONTRA INCENDIOS.....	242
5.66	CARTELES INFORMATIVOS DE OBRA.....	242
5.67	INSTALACIÓN DE PUNTO LIMPIO.....	242
5.68	SEGUIMIENTO MEDIOAMBIENTAL.....	243
5.69	ARQUEOLOGÍA.....	243
5.69.1	Obligaciones y responsabilidades del contratista.....	243
5.69.2	Actuaciones arqueológicas.....	243
5.69.3	Medición y abono.....	246
5.70	PERFORACIONES HORIZONTALES.....	247
5.71	RELLENOS DE ESCOLLERA.....	248
5.72	CRUCE CON CONDUCCIÓN DE GAS.....	248
5.73	CRUCE CON CONDUCCIÓN DE TRANSPORTE.....	248
5.74	CRUCE CON LÍNEA SUBTERRÁNEA DE MEDIA TENSIÓN.....	248
5.75	MOTOBOMBA TRASVASE REPARACIÓN ACEQUIA.....	249
5.76	CRUCE AÉREO DE ACEQUIA.....	249
5.77	CRUCE DE ACEQUIA POR MINADO.....	249
5.78	REPOSICIONES DE ACEQUIAS Y CONDUCCIONES DE RIEGO.....	249
5.79	REPOSICIÓN DE MUROS.....	251
5.80	REPOSICIÓN CERCADO SIMPLE TORSIÓN.....	252
5.81	LOSA DE HORMIGÓN PROTECCIÓN TUBERÍA.....	252
5.82	REPOSICIÓN DE PAVIMENTO ACCESO DE PARCELA.....	252
5.83	RESTITUCIÓN DE PARCELAS A ESTADO ORIGINAL.....	252
5.84	SUMINISTRO Y PLANTACIÓN CIPRÉS.....	253
5.85	TRAMITACIÓN DEL EXPEDIENTE.....	253
5.86	BALIZAMIENTO TEMPORAL.....	253

Pliego de Prescripciones Técnicas

OBRAS MEDIOAMBIENTALES Y DE ADECUACIÓN LAS REDES DE TRANSPORTE Y DISTRIBUCIÓN DE
LOS SECTORES 25, 29 Y 41 DE LA ACEQUIA REAL DEL JÚCAR (VALENCIA)

5.87	PANEL INFORMATIVO ZONAS SENSIBLES.....	253
5.88	ESTUDIO GEORRADAR.....	254
5.89	CAJA NIDO COMPACTA CERNÍCALO.....	254
5.90	CAJA NIDO REFUGIO PARA MURCIÉLAGOS.....	254
5.91	CAJA NIDO PARA RAPACES NOCTURNAS.....	254
5.92	REFUGIO DE INSECTOS.....	254
5.93	PLANTACIÓN ÁRBOL.....	255
5.94	PLANTACIÓN BANDA VEGETAL.....	255
5.95	CURSO GENERAL DE CONTENIDOS COMUNES EN BUENAS PRÁCTICAS AGRÍCOLAS.....	255
5.96	CURSO ESPECÍFICO: ESTABLECIMIENTO DE SISTEMAS DE MONITORIZACIÓN POR SENSORES DE POTENCIAL MATRICIAL Y CONTENIDO DE HUMEDAD DEL SUELO.....	256
5.97	CURSO ESPECÍFICO: ESTACIONES DE CONTROL DE RETORNOS DE RIEGO SUPERFICIAL O SUBSUPERFICIAL.....	256
5.98	CURSO ESPECÍFICO: IMPLEMENTACIÓN DE MEDIDAS Y BUENAS PRÁCTICAS SOSTENIBILIDAD ECOLÓGICA PAISAJES AGRARIOS.....	256
5.99	CERTIFICACIONES.....	257
5.100	OBRAS Y MATERIALES DE ABONO EN CASO DE RESCISIÓN.....	257
5.101	ABONO DE OBRA DEFECTUOSA, PERO ACEPTABLE.....	257
5.102	OBRAS DE MEJORA.....	258
5.103	MEDICIÓN FINAL.....	258
5.104	PAGO DE LAS OBRAS.....	258
6	PRESCRIPCIONES GENERALES.....	259
6.1	GENERALIDADES.....	259
6.2	OBLIGACIONES DEL CONTRATISTA EN LO NO PREVISTO EXPRESAMENTE EN ESTE PLIEGO.....	259
6.3	ATRIBUCIONES DEL DIRECTOR DE OBRA.....	259
6.4	COMUNICACIONES ENTRE LA PROPIEDAD Y EL CONTRATISTA.....	259
6.5	COMPROBACIÓN DEL REPLANTEO E INICIO DE LAS OBRAS.....	259
6.6	PROGRAMA DE TRABAJO.....	260
6.7	PLAN DE MANTENIMIENTO Y USO.....	260
6.8	OFICINA Y PERSONAL TÉCNICO DEL CONTRATISTA.....	260

Pliego de Prescripciones Técnicas

OBRAS MEDIOAMBIENTALES Y DE ADECUACIÓN LAS REDES DE TRANSPORTE Y DISTRIBUCIÓN DE
LOS SECTORES 25, 29 Y 41 DE LA ACEQUIA REAL DEL JÚCAR (VALENCIA)

6.9	PARQUE DE MAQUINARIA Y ZONAS DE PRÉSTAMO Y ACOPIO.	260
6.10	GASTOS DE REPLANTEO Y LIQUIDACIÓN.	260
6.11	GASTOS DE ANÁLISIS, PRUEBAS Y ENSAYOS.	260
6.12	ENSAYOS Y RECONOCIMIENTOS DURANTE LA EJECUCIÓN DE LAS OBRAS.	261
6.13	DAÑOS Y PERJUICIOS A TERCEROS.	261
6.14	VISITA DE OBRA.	261
6.15	FACILIDADES PARA LA INSPECCIÓN.	261
6.16	PRECAUCIONES PARA LA SEGURIDAD DEL PERSONAL.	261
6.17	MEDIDAS DE SEGURIDAD.	262
6.18	LEGISLACIÓN LABORAL.	262
6.19	CERTIFICACIONES.	262
6.20	PLAZO DE EJECUCIÓN.	262
6.21	RECEPCIÓN DE LAS OBRAS.	262
6.22	OBRAS DEFECTUOSAS Y NO AUTORIZADAS.	263
6.23	PLAZO DE GARANTÍA.	263
6.24	CONSERVACIÓN DE LAS OBRAS DURANTE EL PLAZO DE GARANTÍA.	263
6.25	INFORMACIÓN Y PUBLICIDAD.	263
6.26	LIQUIDACIÓN DE LAS OBRAS.	265
6.27	CONDICIONES GENERALES ECONÓMICAS Y LEGALES.	265

1 DEFINICIÓN Y ALCANCE DEL PLIEGO.

1.1 ÁMBITO DE APLICACIÓN.

El presente Pliego de Prescripciones Técnicas tiene por objeto definir las obras, establecer las condiciones técnicas que deben satisfacer los materiales que forman parte de la misma, describir la forma correcta de ejecución de las distintas partidas, definir el sistema de medición y abono de las obras y detallar las condiciones generales que han de regir en la ejecución de las obras del proyecto OBRAS MEDIOAMBIENTALES Y DE ADECUACIÓN LAS REDES DE TRANSPORTE Y DISTRIBUCIÓN DE LOS SECTORES 25, 29 Y 41 DE LA ACEQUIA REAL DEL JÚCAR (VALENCIA).

1.2 DOCUMENTOS QUE DEFINEN LAS OBRAS.

El Pliego de Condiciones establece la definición de las obras en cuanto a su naturaleza y características físicas. Los planos constituyen los documentos gráficos que definen las obras geoméricamente.

1.3 COMPATIBILIDAD ENTRE LOS DISTINTOS DOCUMENTOS.

En caso de contradicciones e incompatibilidades entre los distintos Documentos que forman parte del Proyecto, se debe tener en cuenta lo siguiente:

- **El Documento Planos** tiene prelación sobre los demás documentos en lo que a dimensionamiento se refiere en caso de incompatibilidad entre los mismos.
- **El Documento Pliego de Condiciones** tiene prelación sobre los demás en lo que se refiere a los materiales a emplear, ejecución, medición y forma de valoración de las distintas unidades de obra.
- **El Cuadro de Precios número 1** tiene prelación sobre cualquier otro documento en lo que se refiere a precios de las unidades de obra.

Lo mencionado en el presente Pliego y omitido en los Planos, o viceversa, habrá de ser considerado como si estuviese expuesto en ambos documentos, siempre que la unidad de obra esté perfectamente definida en uno u otro documento y que ella tenga precio en el documento Presupuesto.

Las omisiones en Planos y Pliegos, o las descripciones erróneas en los detalles de la obra que sean manifiestamente indispensables para llevar a cabo el espíritu o intención expuesto en los Planos y Pliego de Condiciones o que por uso y costumbre, deban ser realizados, no solo no eximen al Contratista de la obligación de ejecutar estos detalles de obra omitidos o erróneamente descritos, sino que, por el contrario, deberán ser ejecutados como si hubieran sido completa y correctamente especificados en los Planos y Pliegos.

Pliego de Prescripciones Técnicas

OBRAS MEDIOAMBIENTALES Y DE ADECUACIÓN LAS REDES DE TRANSPORTE Y DISTRIBUCIÓN DE LOS SECTORES 25, 29 Y 41 DE LA ACEQUIA REAL DEL JÚCAR (VALENCIA)

REPRESENTANTES DE LA PROPIEDAD Y EL CONTRATISTA

- **Director de las Obras:** Será responsable de la inspección y vigilancia de la ejecución del Contrato y asumirá la representación de la Propiedad frente al Contratista.
- **Inspección de las Obras:** El Contratista proporcionará al Ingeniero Director, o a sus subalternos o delegados, toda clase de facilidades para los replanteos, reconocimientos, mediciones y pruebas de materiales de todos los trabajos, con objeto de comprobar el cumplimiento de las condiciones establecidas en este Pliego, permitiendo y facilitando el acceso a todas las partes de las obras.
- **Representantes del Contratista:** El Contratista designará una persona, con capacidad técnica suficiente, que asuma la dirección de los trabajos que se ejecuten y que actúe como representante suyo ante la Propiedad a todos los efectos que se requieran, durante la ejecución de las obras. Dicho representante deberá residir en un punto próximo a los trabajos y no podrá ausentarse sin ponerlo en conocimiento de la Dirección de Obra. La Dirección de Obra podrá recusar a dicho representante del Contratista, si a su juicio así lo estimara.

1.4 DOCUMENTACIÓN REGLAMENTARIA.

El presente Pliego de Condiciones, estará complementado por las condiciones económicas que puedan fijarse en el Anuncio del Concurso, Pliego de Bases de Ejecución de las Obras o en el Contrato de Escritura.

Las condiciones de este Pliego serán preceptivas en tanto no sean anuladas o modificadas, en forma expresa por las Bases, Anuncios, Contrato o Escritura antes citada.

1.5 CONFRONTACIÓN DE PLANOS Y MEDIDAS.

El Contratista deberá confrontar, inmediatamente después de recibidos, todos los planos que le hayan sido facilitados y deberá informar prontamente al Ingeniero Director, sobre cualquier contradicción.

El Contratista deberá confrontar los Planos y comprobar las cotas, antes de aparejar la obra y será responsable de cualquier error, que hubiera podido evitar de haber hecho la confrontación.

1.6 NORMAS DE APLICACIÓN.

Además del presente Pliego de Condiciones, serán de aplicación las siguientes disposiciones:

- Ley 9/2017 de 8 de noviembre, de Contratos del Sector Público, por la que se transponen el ordenamiento jurídico español las Directivas del Parlamento Europeo y del Consejo 2014/23/UE y 2014/24/UE de 26 de febrero de 2014.
- Real Decreto 470/2021, de 29 de junio, por el que se aprueba el Código Estructural.
- Real Decreto 314/2006 de 17 de marzo, por el que se aprueba el Código Técnico de la Edificación.

Pliego de Prescripciones Técnicas

OBRAS MEDIOAMBIENTALES Y DE ADECUACIÓN LAS REDES DE TRANSPORTE Y DISTRIBUCIÓN DE
LOS SECTORES 25, 29 Y 41 DE LA ACEQUIA REAL DEL JÚCAR (VALENCIA)

- Real Decreto 997/2002, de 27 de septiembre, por el que se aprueba la norma de construcción sismorresistente: parte general y edificación (NCSE-02).
- Pliego de Prescripciones Generales para Obras de Carreteras y Puentes PG3.
- Orden FOM/2523/2014, de 12 de diciembre, por la que se actualizan determinados artículos del pliego de prescripciones técnicas generales para obras de carreteras y puentes, relativos a materiales básicos, a firmes y pavimentos, y a señalización, balizamiento y sistemas de contención de vehículos
- Real Decreto 256/2016, de 10 de junio, por el que se aprueba la Instrucción para la Recepción de Cementos (RC-16)
- Orden FOM/534/2014, de 20 de marzo, por la que se aprueba la norma 8.1-IC señalización vertical de la Instrucción de Carreteras.
- Pliego de Prescripciones Técnicas Generales para tuberías de Abastecimiento de Aguas.
- Real Decreto 3/2023, de 10 de enero, por el que se establecen los criterios técnico-sanitarios de la calidad del agua de consumo, su control y suministro.
- Decreto 58/2006, de 5 de mayo, del Consell, por el que se desarrolla, en el ámbito de la Comunitat Valenciana, el Real Decreto 140/2003, de 7 de febrero, por el que se establecen los criterios sanitarios de la calidad del agua de consumo humano.
- Real Decreto 487/2022, de 21 de junio, por el que se establecen los requisitos sanitarios para la prevención y el control de la legionelosis.
- Ley 34/2007, de 15 de noviembre, de calidad del aire y protección de la atmósfera.
- Real Decreto 1367/2007, de 19 de octubre, por el que se desarrolla la Ley 37/2003, de 17 de noviembre, del Ruido, en lo referente a zonificación acústica, objetivos de calidad y emisiones acústicas.
- Ley 31/1995, de 8 de noviembre, de prevención de Riesgos Laborales.
- Reglamento (UE) 2016/425 del Parlamento Europeo y del Consejo, de 9 de marzo de 2016, relativo a los equipos de protección individual y por el que se deroga la Directiva 89/686/CEE del Consejo.
- Real Decreto 39/1997, de 17 de enero, por el que se aprueba el Reglamento de los Servicios de Prevención.
- Real Decreto Legislativo 2/2015, de 23 de octubre, por el que aprueba el texto refundido de la Ley del Estatuto de los Trabajadores.
- Real Decreto 1215/1997 de 18 de julio, por el que se establecen las disposiciones mínimas de seguridad y salud para la utilización por los trabajadores de los equipos de trabajo
- Real Decreto 1627/1997, de 24 de octubre, por el que se establecen disposiciones mínimas de seguridad y de salud en las obras de construcción.
- Real Decreto 773/1997, de 30 de mayo, sobre disposiciones mínimas de seguridad y salud relativas a la utilización por los trabajadores de equipos de protección individual.

Pliego de Prescripciones Técnicas

OBRAS MEDIOAMBIENTALES Y DE ADECUACIÓN LAS REDES DE TRANSPORTE Y DISTRIBUCIÓN DE LOS SECTORES 25, 29 Y 41 DE LA ACEQUIA REAL DEL JÚCAR (VALENCIA)

- Real Decreto 487/1997, de 14 de abril, sobre disposiciones mínimas de seguridad y salud relativas a la manipulación manual de cargas que entrañe riesgos, en particular dorso lumbares, para los trabajadores.
- Real Decreto 486/1997, de 14 de abril, por el que se establecen las disposiciones mínimas de seguridad y salud en los lugares de trabajo.
- Real Decreto 485/1997, de 14 de abril, sobre disposiciones mínimas en materia de señalización de seguridad y salud en el trabajo.
- Real Decreto 159/1995, de 3 de febrero, por el que se modifica el Real Decreto 1407/1992, de 20 de noviembre, por el que se regula las condiciones para la comercialización y libre circulación intracomunitaria de los equipos de protección individual.
- Ley 21/2013 de 9 de diciembre, de Evaluación Ambiental.
- Ley 42/2007, de 13 de diciembre, del Patrimonio Natural y de la Biodiversidad.
- Ley 11/1994, de 27 de diciembre, de espacios naturales protegidos de la Comunidad Valenciana.
- Ley 5/2019, de 28 de febrero, de estructuras agrarias de la Comunitat Valenciana.
- Decreto Legislativo 1/2021, de 18 de junio, del Consell de aprobación del texto refundido de la Ley de ordenación del territorio, urbanismo y paisaje.
- Ley 16/1985 de 25 de junio de Patrimonio Histórico Español.
- Ley 3/1995, de 23 de marzo, de Vías Pecuarias.
- Ley 39/2015, de 1 de octubre, del procedimiento Administrativo Común de las Administraciones Públicas.
- Real Decreto 111/1986, de 10 de enero, de desarrollo parcial de la Ley 16/1985, de 25 de junio, del Patrimonio Histórico Español.
- Real Decreto 2568/1986, de 28 de noviembre, Reglamento de Organización, Funcionamiento y Régimen Jurídico de las Entidades Locales.
- Real Decreto 496/1987, de 18 de marzo, por el que se aprueba el Reglamento de la Ley 23/1982, reguladora del Patrimonio Nacional.
- Real Decreto 64/1994 de 21 de enero por el que se modifica el Real Decreto 111/1986, de 10 de enero, de desarrollo parcial de la Ley 16/1985, de 25 de junio del Patrimonio Histórico Español (BOE nº 52 de 02/03/1994).
- Real Decreto 162/2002, de 8 de febrero, por el que se modifica el artículo 58 del Real Decreto 111/1986 de 10 de enero de desarrollo parcial de la Ley 16/1985, de 25 de junio, del Patrimonio Histórico Español (BOE nº 35 de 09/02/2002).
- Real Decreto 600/2011, de 29 de abril, por el que se modifica el Reglamento de la Ley 23/1982, de 16 de junio, reguladora del Patrimonio Nacional, aprobada por Real Decreto 496/1987, de 18 de marzo.

Pliego de Prescripciones Técnicas

OBRAS MEDIOAMBIENTALES Y DE ADECUACIÓN LAS REDES DE TRANSPORTE Y DISTRIBUCIÓN DE LOS SECTORES 25, 29 Y 41 DE LA ACEQUIA REAL DEL JÚCAR (VALENCIA)

- Real Decreto 214/2014, de 28 de marzo, por el que se modifica el Reglamento de la Ley 23/1982, de 16 de junio, reguladora del Patrimonio Nacional, aprobada por Real Decreto 496/1987, de 18 de marzo.
- Ley 4/1998, de 11 de junio, de la Generalitat Valenciana, del Patrimonio Cultural Valenciano.
- Ley 7/1998, de 11 de junio, del Patrimonio Cultural Valenciano.
- Ley 14/2003, de 10 de abril, de Patrimonio de la Generalitat Valenciana.
- Ley 7/2004, de 19 de octubre, de la Generalitat, de modificaciones de la Ley 4/1998, de 11 de junio, de Patrimonio Cultural Valenciano.
- Ley 5/2007, de 9 de febrero, de modificaciones de la LEY 4/1998, de 11 de junio, del Patrimonio Cultural Valenciano.
- Ley 3/2014, de 11 de julio, de la Generalitat, de Vías Pecuarias de la Comunidad Valenciana.
- Ley 39/2015, de Procedimiento Administrativo Común de las AA.PP.
- Decreto 208/2010, de 10 de diciembre, por el que se establece el contenido mínimo de la documentación necesaria para la elaboración de informes de impacto patrimonial.
- Decreto 107/2017, de 28 de julio, del Consell, por el que se aprueba el Reglamento de regulación de las actuaciones arqueológicas en la Comunidad Valenciana.
- Decreto 173/2020, de 30 de octubre, Reglamento Orgánico y Funcional de la Consejería de Educación, Cultura y Deporte.
- Ley 7/2022, de 8 de abril, de residuos y suelos contaminados para una economía circular.
- Real Decreto 105/2008, de 1 de febrero, por el que se regula la producción y gestión de los residuos de construcción y demolición.
- Ley 10/2000, de 12 de diciembre, de residuos de la Comunidad Valenciana.
- Decreto 200/2004, de 1 de octubre, por el que se regula la utilización de residuos inertes adecuados en obras de restauración, acondicionamiento y relleno, o con fines de construcción.
- Plan integral de residuos de la Comunitat Valenciana.
- Manual de Buenas Prácticas frente a mosquito tigre y mosca negra para municipios de la Comunitat Valenciana.
- Decreto 7/2004, de 23 de enero, del Consell de la Generalitat, por el que aprueba el pliego general de normas de seguridad en prevención de incendios forestales a observar en la ejecución de obras y trabajos que se realicen en terreno forestal o en sus inmediaciones.
- Resolución de 4 de noviembre de 2020, de la Conselleria de Agricultura, Desarrollo Rural, Emergencia Climática y Transición Ecológica por la que se aprueba el plan local reducido de prevención de incendios forestales del término municipal de Alcàsser.
- Resolución de 23 de diciembre de 2020, de la consellera de Agricultura, Desarrollo Rural, Emergencia Climática y Transición Ecológica, por la que se aprueba el Plan local de prevención de incendios forestales del término municipal de Picassent.

Pliego de Prescripciones Técnicas

OBRAS MEDIOAMBIENTALES Y DE ADECUACIÓN LAS REDES DE TRANSPORTE Y DISTRIBUCIÓN DE LOS SECTORES 25, 29 Y 41 DE LA ACEQUIA REAL DEL JÚCAR (VALENCIA)

- Decreto 208/2010, de 10 de diciembre, por el que se establece el contenido mínimo de la documentación necesaria para la elaboración de informes de impacto patrimonial.
- Decreto 107/2017, de 28 de julio, del Consell, por el que se aprueba el Reglamento de regulación de las actuaciones arqueológicas en la Comunidad Valenciana.
- Decreto 173/2020, de 30 de octubre, Reglamento Orgánico y Funcional de la Consejería de Educación, Cultura y Deporte.
- Real Decreto 842/2002, de 2 de agosto, por el que se aprueba el Reglamento electrotécnico para baja tensión.
- Real Decreto 337/2014, de 9 de mayo, por el que se aprueban el Reglamento sobre condiciones técnicas y garantías de seguridad en instalaciones eléctricas de alta tensión y sus Instrucciones Técnicas Complementarias ITC-RAT 01 a 23.
- Real Decreto 223/2008, de 15 de febrero, por el que se aprueban el Reglamento sobre condiciones técnicas y garantías de seguridad en líneas eléctricas de alta tensión y sus instrucciones técnicas complementarias ITC-LAT 01 a 09.
- Recomendación del Consejo Europeo 1999/519/CE Recomendación del Consejo de 12 de julio de 1999 relativa a la exposición del público en general a campos electromagnéticos.
- Orden TIN/1071/2010, de 27 de abril, sobre los requisitos y datos que deben reunir las comunicaciones de apertura o de reanudación de actividades en los centros de trabajo.
- Real Decreto 244/2019, de 5 de abril, por el que se regulan las condiciones administrativas, técnicas y económicas del autoconsumo de energía eléctrica. De aplicación a: Instalaciones de potencia inferior a 100 kW (Art. 2)
- Ley 24/2013, de 26 de diciembre, del Sector Eléctrico.
- Real Decreto 1699/2011, de 18 de noviembre, por el que se regula la conexión a red de instalaciones de producción de energía eléctrica de pequeña potencia. De aplicación a: Instalaciones de potencia inferior a 100 kW (Art. 2)
- Real Decreto 614/2001, de 8 de junio, sobre disposiciones mínimas para la protección de la salud y seguridad de los trabajadores frente al riesgo eléctrico.
- Real Decreto 1955/2000, de 1 de diciembre, por el que se regulan las actividades de transporte, distribución, comercialización, suministro y procedimientos de autorización de instalaciones de energía eléctrica.
- Real Decreto 842/2002, de 2 de agosto, por el que se aprueba el Reglamento electrotécnico para baja tensión.
- Reglamento electrotécnico para baja tensión (Decreto 842/2002 de 2 de agosto – B.O.E. nº 224 de fecha 18 de septiembre de 2002.
- UNE-HD 60364-5-52: Instalaciones eléctricas de baja tensión. Selección e instalación de equipos eléctricos. Canalizaciones.
- UNE 20434: Sistema de designación de cables.

Pliego de Prescripciones Técnicas

OBRAS MEDIOAMBIENTALES Y DE ADECUACIÓN LAS REDES DE TRANSPORTE Y DISTRIBUCIÓN DE LOS SECTORES 25, 29 Y 41 DE LA ACEQUIA REAL DEL JÚCAR (VALENCIA)

- UNE-EN 60898-1: Interruptores automáticos para instalaciones domésticas y análogas para la protección contra sobrecargas.
- UNE-EN 60947-2: Aparatos de baja tensión. Interruptores automáticos.
- UNE-EN 60269-1: Fusibles de baja tensión.
- UNE-HD 60364-4-43: Protección para garantizar la seguridad. Protección contra las sobrecargas.
- UNE-EN 60909-0: Corrientes de cortocircuito en sistemas trifásicos de corriente alterna. Cálculo de corrientes.
- UNE-IEC/TR 60909-2: Corrientes de cortocircuito en sistemas trifásicos de corriente alterna. Datos de equipos eléctricos para el cálculo de corrientes de cortocircuito.
- Real Decreto 337/2014, de 9 de mayo, por el que se aprueban el Reglamento sobre condiciones técnicas y garantías de seguridad en instalaciones eléctricas de alta tensión y sus Instrucciones Técnicas Complementarias ITC-RAT 01 a 23.
- Real decreto 223/2008, de 15 de febrero por el que se aprueban el Reglamento sobre condiciones técnicas y garantías de seguridad en líneas eléctricas de alta tensión y sus instrucciones técnicas complementarias ITC-LAT 01a 09.
- Real Decreto 842/2002, de 2 de agosto: BT por el que se aprueba el Reglamento electrotécnico para baja tensión, y sus Instrucciones Técnicas Complementarias.
- Real Decreto 1955/2000 de 1 de diciembre: Autorización de energía eléctrica por el que se regulan las actividades de transporte, distribución, comercialización, suministro y procedimientos de autorización de instalaciones de energía eléctrica.
- Real Decreto 413/2014, de 6 de junio: Fuentes de energías Renovables por el que se regula la actividad de producción de energía eléctrica a partir de fuentes de energía renovables, cogeneración y residuos.
- Ley 24/2013, de 26 de diciembre: del Sector Eléctrico.
- Real Decreto 1074/2015, de 27 de noviembre, por el que se modifican distintas disposiciones en el sector eléctrico.
- Norma UNE 157701:2006: Criterios generales para la elaboración de proyectos de instalaciones eléctricas de baja tensión.
- Real Decreto 244/2019, de 5 de abril: Autoconsumo de energía eléctrica, por el que se regulan las condiciones administrativas, técnicas y económicas
- Reglamento (UE) 2016/631 de la Comisión, de 14 de abril de 2016: conexión de generadores a la red, que establece un código de red sobre requisitos de conexión.
- Normas UNE.
- Normas ISO.
- Normas NLT.

Pliego de Prescripciones Técnicas

OBRAS MEDIOAMBIENTALES Y DE ADECUACIÓN LAS REDES DE TRANSPORTE Y DISTRIBUCIÓN DE
LOS SECTORES 25, 29 Y 41 DE LA ACEQUIA REAL DEL JÚCAR (VALENCIA)

Y todas otras disposiciones legales vigentes durante la obra proyectada. La anterior enumeración es a título orientativo, quedando el Contratista obligado a cumplir todas aquellas disposiciones que afecten a la ejecución de la obra proyectada y que, por omisión, no se hayan especificado.

2 DESCRIPCIÓN DE LAS OBRAS.

2.1 OBRAS QUE COMPRENEN EL PROYECTO.

Las actuaciones previstas consisten en la ejecución de red de transporte, cabezales y redes de distribución de los sectores 25, 29 y 41 de la Acequia Real del Júcar.

Las infraestructuras a ejecutar comprenden los cabezales de riego de los sectores 25, 29 y 41, conexiones de los cabezales con red en alta, la red de distribución secundaria que parte de los cabezales de riego y que abastece a los hidrantes de riego en los que se agrupan las parcelas que componen cada sector, los hidrantes de riego y las conducciones terciarias desde estos hidrantes hasta cada una de las parcelas, así como el sistema de automatización y control de estas tomas.

En concreto se contempla para cada sector lo siguiente:

- Conexión de la red de transporte existente de los sectores 20-30 al cabezal mediante tubería de PVC-O DN 400 mm
- Cabezal de riego del sector 25 para filtrado y abonado comunitario del que parte la red de distribución secundaria, y la conexión con la red de transporte existente.
- Red de distribución secundaria del sector 25 con una longitud total de 6.056 metros con tubería de PVC-O DN 400 mm a DN 110 mm. La conducción de cultivos ecológicos presenta una longitud de 1.146 m con tubería de PVC-O DN 125 mm. La red de distribución secundaria del sector 25 abastece a un total de 27 hidrantes multiusuario. Estos hidrantes disponen de un total de 325 tomas parcelarias. La red terciaria que parte de estas tomas parcelarias presenta una longitud total de 27.767 metros con tubería de PE-100 DN 110 mm a DN 40 mm
- Conexión de la red de transporte existente de los sectores 20-30 al cabezal mediante tubería de PVC-O DN 500 mm.
- Cabezal de riego del sector 29 para filtrado y abonado comunitario del que parte la red de distribución secundaria, y la conexión con la red de transporte existente.
- Red de distribución secundaria del sector 29 con una longitud total de 11.770 metros con tubería de PVC-O DN 500 mm a DN 110 mm. La conducción de cultivos ecológicos presenta una longitud de 2.001 m con tubería de PVC-O DN 125 mm. La red de distribución secundaria del sector 25 abastece a un total de 43 hidrantes multiusuario. Estos hidrantes disponen de un total de 545 tomas parcelarias. La red terciaria que parte de estas tomas parcelarias presenta una longitud total de 56.526 metros con tubería de PE-100 DN 125 mm a DN 40 mm.
- Conexión de la red en alta, TOMA S existente al cabezal mediante tubería de PVC-O DN 630 mm.
- Cabezal de riego del sector 41 para filtrado y abonado comunitario del que parte la red de distribución secundaria y la conexión con la Toma S de la bicolectora de la ARJ

Pliego de Prescripciones Técnicas

OBRAS MEDIOAMBIENTALES Y DE ADECUACIÓN LAS REDES DE TRANSPORTE Y DISTRIBUCIÓN DE LOS SECTORES 25, 29 Y 41 DE LA ACEQUIA REAL DEL JÚCAR (VALENCIA)

- Red de distribución secundaria del sector 41 con una longitud total de 21.292 metros con tubería de PVC-O DN 630 mm a DN 110 mm. La conducción de cultivos ecológicos presenta una longitud de 3.808 m con tubería de PVC-O DN 125 mm. La red de distribución secundaria del sector 41 abastece a un total de 84 hidrantes multiusuario. Estos hidrantes disponen de un total de 1.032 tomas parcelarias. La red terciaria que parte de estas tomas parcelarias presenta una longitud total de 111.985 metros con tubería de PE-100 DN 140 mm a DN 40 mm.

En las redes de distribución se disponen las ventosas, desagües y valvulería que permiten la explotación de las mismas, así como labores de mantenimiento y explotación, alojándose estos elementos en arquetas.

En cuanto a los cabezales, se ha previsto en todos los casos estructuras metálicas con cerramientos verticales con bloque de hormigón, así como las instalaciones hidráulicas y electromecánicas que permiten garantizar el riego en los sectores que abastecen. El suministro de energía en los cabezales de todos los sectores se ha previsto mediante paneles fotovoltaicos.

2.2 DETALLES OMITIDOS EN LA DESCRIPCIÓN DE LAS OBRAS.

Los detalles que se omiten en la presente descripción se entienden que figuran incluidos en los restantes documentos contractuales de este proyecto.

En caso de duda corresponde a la Dirección de Obra la correcta interpretación de la misma.

3 CONDICIONES QUE DEBEN REUNIR LOS MATERIALES.

3.1 PROCEDENCIA.

En los siguientes artículos en los que se indica la procedencia de los materiales, es a título orientativo para el contratista, quien no está obligado a utilizarla.

La procedencia de los materiales no liberará en ningún caso al Contratista de la obligación de que estos cumplan las condiciones que se especifican en este Pliego, condiciones que habrán de comprobarse siempre mediante los ensayos correspondientes.

Los materiales procederán exclusivamente de los lugares, fábricas o marcas propuestas por el Contratista y que hayan sido previamente aprobados por el ingeniero director de las obras, sea cual sea la distancia a las obras.

Ensayos: Las pruebas y ensayos se llevarán a cabo bajo el control de la Dirección de la Obra. Se utilizarán para los ensayos las normas que en los diversos artículos de este capítulo se fijan, o que figuran en las Instrucciones, Pliegos de Condiciones y Normas reseñadas en este Pliego, así como las normas de ensayo UNE, las del Laboratorio Central de Ensayos de Materiales de Construcción (NLC) y del Laboratorio de Transporte y Mecánica del Suelo (NLT) y en su defecto cualquier norma nacional o extranjera aprobada por la Dirección de Obra.

El número de ensayos a realizar será propuesto por el Contratista en su Plan de Aseguramiento de la Calidad (PAC) y aprobado por la Dirección de Obra.

Abono del costo de los ensayos. Todos los gastos que se originen con motivo de los ensayos y análisis de materiales, así como las pruebas de calidad de las unidades de obras en fábrica o "in situ", realizados con la frecuencia prescrita en este Pliego de Condiciones o fijado por el Ingeniero Director de las Obras en su caso, serán por cuenta del Contratista, no pudiendo en ningún caso sobrepassar el 1 % (uno por ciento) del presupuesto de la adjudicación de las obras.

3.2 MATERIALES A EMPLEAR EN EL RELLENO DE ZANJAS.

Para la formación del lecho de asiento sobre el que se apoyarán las tuberías se utilizará material drenante que cumpla las especificaciones del PG3 en su artículo 421 "Rellenos de material drenante".

Para la formación de la cama sobre la que se apoya la tubería desde el fondo de la excavación, considerando un apoyo mínimo de $10 + DN / 10$ cm de la tubería con un apoyo de 120 °, se empleará: gravilla con una granulometría 4-12 mm.

Por encima de las gravillas anteriores, se ha previsto un relleno con material seleccionado procedente de la propia excavación con material seleccionado hasta un espesor de 30 cm compactado como mínimo al 98% del Próctor Modificado. Este relleno estará ausente de piedras mayores de 2 cm para lo que el Contratista deberá de prever los medios adecuados de selección del material que deberán ser autorizados por el Director de las Obras.

Pliego de Prescripciones Técnicas

OBRAS MEDIOAMBIENTALES Y DE ADECUACIÓN LAS REDES DE TRANSPORTE Y DISTRIBUCIÓN DE LOS SECTORES 25, 29 Y 41 DE LA ACEQUIA REAL DEL JÚCAR (VALENCIA)

A continuación, se realizará un relleno con material ordinario procedente de la excavación compactado con un mínimo del 98% del Proctor Modificado, considerando que la última capa será de zahorras en el caso de que la conducción transite por caminos rurales de ese material y de un mínimo de 25 cm de tierra vegetal en el caso de que las conducciones se instalen por campos de cultivo.

3.3 ZAHORRA ARTIFICIAL.

La zahorra artificial es una mezcla de áridos, total o parcialmente machacados, en la que la granulometría del conjunto de los elementos que la componen es de tipo continuo.

Los materiales procederán del machaqueo y trituración de piedra de cantera o grava natural, en cuyo caso la fracción retenida por el tamiz 5 UNE deberá contener, como mínimo, un cincuenta por ciento (50%), en peso, de elementos machacados que presenten dos (2) caras o más de fractura.

El árido se compondrá de elementos limpios, sólidos y resistentes, de uniformidad razonable, exentos de polvo, suciedad, arcilla u otras materias extrañas.

La fracción cernida por el tamiz 0,080 UNE será menor que la mitad (1/2) de la fracción cernida por el tamiz 0,40 UNE, en peso.

La curva granulométrica de los materiales estará comprendida dentro de uno de los husos reseñados en el Cuadro que se acompaña. El huso a emplear será el indicado en el Pliego de Prescripciones Técnicas Particulares o el que, en su defecto, señale el Director de las Obras.

El tamaño máximo no rebasará la mitad (1/2) del espesor de la tongada compactada.

CEDAZOS Y TAMICES UNE	CERNIDO PONDERAL ACUMULADO (%)		
	Z 1	Z 2	Z 3
50	100	-	-
40	70-100	100	-
25	55-85	70-100	100
20	50-80	60-90	70-100
10	40-70	45-75	50-80
5	30-60	30-60	35-65
2	20-45	20-45	20-45
0,40	10-30	10-30	10-30
0,080	5-15	5-15	5-15

El coeficiente de desgaste, medido por el ensayo de Los Ángeles, según la Norma NLT-149/72, será inferior a treinta y cinco (35). El material será no plástico. El equivalente de arena será superior a treinta (30).

3.4 CEMENTO.

Se empleará con carácter general el cemento portland con aditivos hidráulicamente activos que define la vigente instrucción RC 16 de Recepción de Cementos (Real Decreto 256/2016, de 10 de junio) y más concretamente el II S/35.

Durante la realización de las obras, en caso necesario, el Ingeniero Director de las obras decidirá el tipo, clase y categoría del cemento que se debe utilizar.

Cada entrega de cemento en obra vendrá acompañada del documento de garantía de la fábrica, en el que figurará su designación, por el que se garantiza que cumple las prescripciones relativas a las características físicas y mecánicas y a la composición química establecida.

Es conveniente que al documento de garantía se agreguen otros con los resultados de los ensayos realizados en el laboratorio de la fábrica. Para comprobación de la garantía, el Ingeniero Director de las Obras puede ordenar toma de muestras y realización de ensayos.

En la recepción, se comprobará que el cemento no llega excesivamente caliente. Si se transvasa mecánicamente, se recomienda que su temperatura no exceda de 70° C. Si se descarga a mano, su temperatura no excederá de 40° C (o de la temperatura ambiente más 5° C., si esta resulta mayor). De no cumplirse los límites citados, deberá comprobarse que el cemento no presenta tendencia a experimentar falso fraguado.

Cuando se reciba cemento ensacado, se comprobará que los sacos son los expedidos por la fábrica, cerrados y sin señales de haber sido abiertos.

El cemento ensacado se almacenará en local ventilado, defendido de la intemperie y de la humedad del suelo y paredes. El cemento a granel se almacenará en silos o recipientes que lo aíslen totalmente de la humedad.

Si el periodo de almacenamiento de un cemento es superior a un mes, antes de su empleo, se comprobará que sus características continúan siendo adecuadas, realizando ensayo de fraguado y el de resistencia a flexotracción y a compresión a tres y siete días, sobre muestras representativas que incluirían los terrones si se hubiesen formado.

3.5 AGUA.

En general, podrá utilizarse toda agua que sea potable o esté sancionada como aceptable por la práctica.

En caso de duda, se analizará el agua, sobre muestra tomada según la norma UNE 83951:2008. Si cumple las condiciones del siguiente cuadro, el agua es utilizable.

	Condición	Norma de ensayo
Total de sustancias disueltas	≤ 15 g/l	UNE 83957:2008
Sulfatos, expresados en SO ₄	≤ 1 g/l	UNE 83956:2008

Pliego de Prescripciones Técnicas

OBRAS MEDIOAMBIENTALES Y DE ADECUACIÓN LAS REDES DE TRANSPORTE Y DISTRIBUCIÓN DE
LOS SECTORES 25, 29 Y 41 DE LA ACEQUIA REAL DEL JÚCAR (VALENCIA)

	Condición	Norma de ensayo
Cloruros expresados en Cl. Para hormigón con armadura.	≤ 6 g/l	UNE 83958:2014
Id. Para hormigón en masa.	≤ 25 g/l	----
Hidratos de Carbono.	≤ 0 g/l	UNE 83959:2014
Sustancia orgánica soluble en éter	≤ 15 g/l	UNE 83960:2014

Si no cumple alguna, el agua es rechazable, salvo justificación especial de que no altera, perjudicialmente, las propiedades exigibles al hormigón o mortero.

3.6 ÁRIDO PARA HORMIGONES.

a) Definición y condiciones generales:

Los áridos a emplear en morteros y hormigones serán productos obtenidos por la clasificación y lavado de arenas y gravas existentes en yacimientos naturales, rocas suficientemente resistentes trituradas, mezclas de ambos materiales u otros productos que, por su naturaleza, resistencia y diversos tamaños cumplan las condiciones exigidas en este artículo.

El material de que proceden los áridos, ha de tener, en igual o superior grado, las cualidades que se exijan para el hormigón con él fabricado. En todo caso el árido se compondrá de elementos limpios, sólidos y resistentes, de uniformidad razonable, sin excesos de piezas planas alargadas, blandas o fácilmente desintegrables, polvo, suciedad, arcilla u otras materias extrañas.

Cumplirá las condiciones exigidas en la Código Estructural.

En cuanto a contenido en sulfatos solubles, es decir, sulfatos en forma pulverulenta no incorporados a la composición del árido propiamente dicho, su contenido se limitará a cien (100) partes por millón (ppm) expresado en $SO_4=$ y según norma NLT 120/72.

Esta proporción podría aumentarse a trescientas (300) partes por millón (ppm) si el contenido de sulfatos del agua de amasado fuese inferior a cien (100) partes por millón (ppm).

b) Procedencia:

Podrán proceder de los depósitos o graveras naturales situadas en cualquier punto que ofrezca las garantías de calidad y cantidad necesarias.

El Contratista presentará al Ingeniero Director, para su aprobación expresa, relación de las canteras o depósitos de materiales que piense utilizar.

c) Grava y gravilla para hormigones:

La grava y gravilla para hormigones puede proceder de extracción, clasificación y lavado de graveras o depósitos aluviales o de machaqueo de calizas duras y sanas, exigiéndose, en todo caso, al menos dos tamaños.

Pliego de Prescripciones Técnicas

OBRAS MEDIOAMBIENTALES Y DE ADECUACIÓN LAS REDES DE TRANSPORTE Y DISTRIBUCIÓN DE LOS SECTORES 25, 29 Y 41 DE LA ACEQUIA REAL DEL JÚCAR (VALENCIA)

Las dimensiones de la grava estarán comprendidas entre veinticinco (25) y sesenta (60) milímetros y la gravilla entre dos y medio (2,5) y veinticinco (25) milímetros. Se evitará la producción de trozos alargados y, en general, todos los que tengan una de sus dimensiones inferior a un cuarto (1/4) de los restantes.

Se desecharán todos los acopios de este material en el que puede ser apreciado un cinco por ciento (5 %) en peso de cantos, cuyas dimensiones no cumplen las anteriores condiciones.

En todos los casos, los áridos que se empleen, deberán cumplir las especificaciones del vigente Código Estructural.

d) Arenas para hormigones:

La arena podrá ser natural o artificial. La primera estará compuesta de granos duros, pesados, sin sustancias orgánicas, terrosas o susceptibles de descomposición. Las tierras arcillosas, muy finamente pulverizadas, podrán admitirse, siempre que la proporción no exceda del cuatro por ciento (4 %) del peso de la arena, ni entren en ellas terrones ni sustancias extrañas. Las arenas sucias deberán lavarse convenientemente para librarlas del exceso de sustancias extrañas. El tamaño de los granos no excederá de cinco (5) milímetros en su máxima dimensión y no podrán contener más de quince por ciento (15 %), en peso, de granos inferiores a cero quince (0,15) milímetros. Las proporciones relativas de los granos de distintos gruesos serán tales que en ningún caso el volumen de los huecos de la arena, seca y comprimida en la vasija por medio de sacudidas exceda del treinta y dos por ciento (32 %) del volumen total ocupado por la arena.

La arena artificial se formará triturando rocas, limpias de tierra que sean duras, pesadas y resistentes. El tamaño máximo de sus granos no debe exceder de cinco (5) milímetros, ni representar más de la mitad en peso de los que tienen menos de dos (2) milímetros y no podrán contener más de quince por ciento (15 %) en peso de granos inferiores a cero con quince (0,15) milímetros. La composición granulométrica será tal que los vacíos, medidos como en el caso de la arena natural, no excedan del treinta y dos por ciento (32 %) del volumen total.

Se admitirán las mezclas de arenas naturales y artificiales que reúnan las condiciones prescritas para estas, con menos de un treinta y dos por ciento (32 %) de huecos.

Para dosificar los morteros y hormigones, se llevarán al lugar de empleo las arenas completamente secas.

En cualquier caso, la arena que se emplee deberá cumplir las especificaciones del vigente Código Estructural.

e) Ensayos:

Se realizarán las series de ensayos que determine el Ingeniero Director de las obras de acuerdo con las normas que se citan:

Se recomienda como mínimo:

Pliego de Prescripciones Técnicas

OBRAS MEDIOAMBIENTALES Y DE ADECUACIÓN LAS REDES DE TRANSPORTE Y DISTRIBUCIÓN DE LOS SECTORES 25, 29 Y 41 DE LA ACEQUIA REAL DEL JÚCAR (VALENCIA)

Por cada ciento cincuenta metros cúbicos (150 m³) de árido grueso o fracción:

- Un (1) ensayo granulométrico (NLT 150/63.).

Por cada cien metros cúbicos (100 m³) de arena a emplear:

- Un (1) ensayo granulométrico (NLT 150/63.).

Por cada doscientos metros cúbicos (200 m³) de arenas y por cada procedencia:

- Un (1) ensayo de determinación de materia orgánica M.E.1.4.g.).
- Un (1) ensayo de los finos que pasan por el Tamiz nº 200 ASTM (M.E.1.4.h.).
- Un (1) ensayo de contenido en sulfatos solubles según la norma NLT 120/72).

3.7 GRAVILLA.

Los áridos se obtendrán triturando piedra de cantera o grava natural y se producirán o suministrarán en fracciones granulométricas diferenciadas.

El árido deberá estar exento de terrones de arcilla, materia vegetal, marga u otras materias extrañas.

Los límites granulométricos, están definidos en el siguiente cuadro:

Abertura tamiz	% que pasa
12,5	100%
10	90 a 100%
6,3	10 a 40%
5	0 a 15 %
2,5	0 a 5 %

El árido se almacenará en acopios. Donde éstos se dispongan sobre terreno natural, no se utilizarán sus quince centímetros (15 cm) inferiores. Se tomarán las medidas oportunas para evitar su segregación y contaminación.

Cuando se detecten anomalías en el suministro de los áridos se acopiarán por separado hasta confirmar su aceptabilidad. Esta misma medida se aplicará cuando se autorice el cambio de procedencia del árido.

3.8 ARENAS.

Se designarán así los áridos finos empleados en la ejecución de morteros. Podrán emplearse arenas naturales o procedentes de machaqueo. El tamaño máximo de los granos no será superior a 5 milímetros, ni mayor que la tercera parte del tendel en la ejecución de fábricas.

Se rechazarán las arenas cuyos granos no sean redondeados o poliédricos.

Los límites granulométricos, están definidos en el siguiente cuadro:

Pliego de Prescripciones Técnicas

OBRAS MEDIOAMBIENTALES Y DE ADECUACIÓN LAS REDES DE TRANSPORTE Y DISTRIBUCIÓN DE LOS SECTORES 25, 29 Y 41 DE LA ACEQUIA REAL DEL JÚCAR (VALENCIA)

Abertura tamiz	% que pasa
5,00	100%
2,50	60 a 100%
1,25	30 a 100%
0,63	15 a 70 %
0,32	5 a 70 %
0,16	0 a 30 %

El contenido en materia orgánica se determina de acuerdo con la norma UNE-EN 1744-1:2010+A1:2013. El contenido de yeso, mica, feldespato descompuesto y piritas no será superior al 2 por 100.

Recepción y almacenaje de las arenas. En la primera entrega y cada vez que cambien sensiblemente las características de la arena, se comprobarán que cumple lo especificado en este pliego. El almacenaje se efectuará de forma que no pueda mezclarse con la tierra del suelo.

3.9 HORMIGONES.

Las obras de hormigón se realizarán de acuerdo con el vigente Código Estructural y serán de las resistencias características especificadas en los planos.

Los hormigones podrán ser procedentes de plantas de fabricación o fabricados "in situ", pero deberán presentar a los 28 días las resistencias características requeridas.

Dosificación: La dosificación de los materiales se fijará, para cada tipo de hormigón, de acuerdo con las indicaciones que se dan a continuación, debiendo, en todo caso, ser aceptadas por el Ingeniero Director de las Obras.

La dosificación de los diferentes materiales destinados a la fabricación del hormigón se hará siempre en peso, con la única excepción del agua, cuya dosificación se hará en volumen.

- Dosificación del cemento se hará en kilogramos por metro cúbico.
- Dosificación de los áridos: La dosificación de los áridos a utilizar se hará en kilogramos por metro cúbico.
- Dosificación del agua: La dosificación del agua se hará por metro cúbico.
- Dosificación de los aditivos: Cuando se estime pertinente, podrá emplazarse como adiciones al hormigón, todo tipo de productos sancionados por la experiencia y que hayan sido definidos en el presente Pliego. Las dosificaciones deberán ser fijadas por el Ingeniero Director a la vista de las circunstancias que concurren en cada tipo de obra.

Estudio de la mezcla y obtención de la fórmula de trabajo. La ejecución de cualquier mezcla de hormigón en obra no deberá iniciarse hasta que su correspondiente fórmula de trabajo haya sido estudiada y aprobada por el Ingeniero Director.

Dicha fórmula señalará, exactamente, el tipo de cemento Portland a emplear, la clase y tamaño del árido grueso, la consistencia del hormigón y los contenidos, en peso de cemento, árido fino y árido grueso y en volumen el agua, todo ello por metro cúbico de mezcla. Sobre las dosificaciones ordenadas, las tolerancias admisibles serán las siguientes:

- El uno por ciento en más o en menos, en los áridos.
- El uno por ciento en más o en menos, en la cantidad de agua.
- La relación agua-cemento se fijará mediante ensayos que permitirán determinar su valor óptimo, habida cuenta de las resistencias exigidas, docilidad, trabazón, métodos de puesta en obra y la necesidad de que el hormigón penetre hasta los últimos rincones del encofrado, envolviendo completamente las armaduras, en su caso.

En todo caso, las dosificaciones elegidas deberán ser capaces de proporcionar hormigones que posean las cualidades mínimas de resistencia indicadas anteriormente.

Para confirmar este extremo antes de iniciarse las obras y una vez fijados los valores óptimos de la consistencia de tales mezclas en función de los medios de puesta en obra, tipo encofrados, etc., se fabricarán cinco masas representativas de cada dosificación, determinándose su asiento en cono de Abrams y moldeándose, con arreglo a normas, un mínimo de seis probetas por cada dosificación correspondiente a cada tipo de hormigón. Conservadas estas probetas en ambiente normal se romperán a los veintiocho días.

Asimismo, si el Ingeniero Director lo considera pertinente, deberán realizarse ensayos de resistencia a flexo-tracción. Los asientos y resistencias características obtenidas se aumentarán y disminuirán respectivamente, en un quince por ciento para tener en cuenta la diferente calidad de los hormigones ejecutados en laboratorio y en obra y se comprobarán con los límites que se prescriban. Si los resultados son favorables, la dosificación puede admitirse como buena.

Al menos de una de las cinco amasadas correspondientes a cada dosificación se fabricará doble número de probetas, con el fin de romper la mitad a los siete días y de deducir el coeficiente de equivalencia entre la rotura a los siete días y a los veintiocho días.

3.10 ADITIVOS A EMPLEAR EN MORTEROS Y HORMIGONES.

Se definirán como aditivos a emplear en hormigones y morteros, los productos en estado sólido o líquido que, mezclados junto con los áridos y el cemento durante el amasado, modifican las características del hormigón o mortero, reduciéndolas o reforzándolas y en especial alguna de las siguientes: fraguado, plasticidad, impermeabilidad, oclusión de aire, cal liberada.

El empleo de aditivos podrá ser permitido por la Dirección de la Obra, la cual deberá aprobar o señalar el tipo a emplear, la cantidad y hormigones o morteros en los que se empleará el producto.

Pliego de Prescripciones Técnicas

OBRAS MEDIOAMBIENTALES Y DE ADECUACIÓN LAS REDES DE TRANSPORTE Y DISTRIBUCIÓN DE
LOS SECTORES 25, 29 Y 41 DE LA ACEQUIA REAL DEL JÚCAR (VALENCIA)

Los aditivos deberán tener consistencia y calidad uniforme en las diferentes partidas y podrán ser aceptados basándose en el certificado del fabricante que atestigüe que los productos están dentro de los límites de aceptación sugeridos.

La cantidad total de aditivos no excederá del dos y medio por ciento (2,5%) del peso del conglomerante.

Acelerantes y retardantes del fraguado

Se definen como aceleradores y retardantes del fraguado y endurecimiento, los productos comerciales que aumentan o disminuyen la velocidad de hidratación del cemento, utilizándose como reguladores del fraguado.

Los productos más usados comúnmente son: como acelerador el cloruro cálcico y como retardantes, sulfato cálcico, materiales orgánicos, azúcares, cafeína, celulosa, cloruros amino ferroso, férricos y hexametáfosfato sódico.

Solamente se emplearán y siempre con la autorización de la Dirección de Obra, en condiciones especiales que lo aconsejen y la cantidad de acelerante no deberá exceder de la estrictamente necesaria para producir la modificación del fraguado requerido. En cada caso, su empleo se ajustará a las condiciones fijadas por los ensayos de laboratorio y las recomendaciones del fabricante.

Plastificantes

Se definen como plastificantes a emplear en hormigones hidráulicos, los productos que se añaden durante el amasado, con el fin de poder reducir la cantidad de agua correspondiente a la consistencia deseada.

No se utilizarán ningún tipo de plastificantes sin la aprobación previa y expresa de la Dirección de la Obra, quien deberá dar las instrucciones para su empleo.

Productos de curado

Se definen como productos de curado a emplear en hormigones hidráulicos, los productos que se aplican en forma de recubrimiento plástico y otros tratamientos especiales, para impermeabilizar la superficie del hormigón y conservar su humedad, a fin de evitar la falta de agua durante el fraguado y primer período de endurecimiento.

Los productos filmógenos y otros análogos que se utilicen como productos de curado, deberán asegurar una perfecta conservación del hormigón formando una película continua sobre la superficie del mismo, que impida la evaporación de agua durante su fraguado y primer endurecimiento y que permanezca intacta durante siete días (7) al menos, después de su aplicación.

No reaccionarán perjudicialmente con el hormigón ni desprenderán en forma alguna, vapores nocivos. Serán de color claro, preferiblemente blanco y de fácil manejo y admitirán, sin deteriorarse, un período de almacenamiento no inferior a treinta días (30). No se utilizarán ningún tipo de productos de curado, sin la aprobación previa de la Dirección de la Obra.

Pliego de Prescripciones Técnicas

OBRAS MEDIOAMBIENTALES Y DE ADECUACIÓN LAS REDES DE TRANSPORTE Y DISTRIBUCIÓN DE LOS SECTORES 25, 29 Y 41 DE LA ACEQUIA REAL DEL JÚCAR (VALENCIA)

Aireantes

Se definen como aireantes a emplear en hormigones hidráulicos los productos que, durante el amasado, originen multitud de pequeñas burbujas de aire o gas de quince centésimas de milímetro (0,15 mm.) a un milímetro (1 mm.) de diámetro, las cuales quedan en el interior de la masa y permiten disminuir la dosificación de agua sin disminuir la calidad del hormigón.

Serán productos inorgánicos, proscribiéndose los compuestos orgánicos y aquellos que contengan azufre, cualquiera que sea su forma.

La resistencia característica de los hormigones a los que se les haya añadido estos productos deberá ser la especificada, no admitiéndose ninguna disminución de la misma motivada por la presencia del aireante, puesto que en ese caso el Contratista vendrá obligado a corregir por su cuenta la dosificación de cemento utilizado, hasta alcanzar aquella resistencia.

No se utilizará ningún tipo de aireantes sin la aprobación previa y expresa de la Dirección de la Obra.

No podrá autorizarse el empleo de estos productos, si no se cumplen las condiciones siguientes:

- El porcentaje de exudación de agua del hormigón que contiene la adición no excederá del sesenta y cinco por ciento (65 %) de la exudación que produce el mismo hormigón, fabricado sin la adición.
- El hormigón con aire incorporado deberá presentar una resistencia superior al ochenta por ciento (80 %) de la obtenida con el hormigón que siendo en todo lo demás análogo, no contiene la adición que se ensaya.

En cualquier caso, la proporción de aire no excederá del cuatro por ciento (4 %) en peso, del cemento utilizado como conglomerante en el hormigón. El empleo de estos productos se hará siguiendo las indicaciones de la Dirección de obra.

3.11 ACEROS PARA ARMAR.

Se empleará exclusivamente el acero especial en barras corrugadas con resaltes superficiales, de acero laminado de dureza natural. Llevarán grabada marca de fábrica y poseerán aspecto definido por los que reconozca su tipo. Tendrán garantizadas por su fabricante las características determinadas según las normas UNE 36068:2011 y UNE 7051:2011.

Las características mecánicas mínimas serán las que especifica el Código Estructural para el acero B500S.

- **Recepción de los aceros.** Los rollos, madejas o las armaduras elaboradas, se entregarán en obra con un documento del suministrador, fábrica o almacenista que especifique el nombre del fabricante, el tipo del acero y el peso. Cuando el Director de las Obras lo juzgue preciso se realizarán ensayos de recepción, realizando la toma de muestras en presencia de un

representante del suministrador y enviando las muestras a un laboratorio para determinar sus características. Se exigirá: Marca, en la recepción de cada partida.

- **Tolerancia en peso:** Conviene cortar muestras en diferentes lugares para comprobar que se cumple lo especificado en la norma UNE 36068:2011. La partida se rechazará si no cumple la tolerancia en el peso por defecto o por exceso. Los ensayos de recepción se realizarán con arreglo a lo prescrito en la norma UNE 36068:2011.

3.12 ENCOFRADOS.

Se define como encofrado el elemento destinado al moldeo in situ de hormigones y morteros. Puede ser recuperable o perdido, entendiéndose por esto último el que queda englobado dentro del hormigón.

La ejecución incluye las operaciones siguientes:

- Construcción y montaje.
- Desencofrado.

Tanto las uniones como las piezas que constituyen los encofrados deberán poseer la resistencia y la rigidez necesarias para que, con la marcha prevista del hormigonado y, especialmente, bajo los efectos dinámicos producidos por el sistema de compactación exigido o adoptado, no se originen esfuerzos anormales en el hormigón, ni durante su puesta en obra, ni durante su período de endurecimiento; así como tampoco movimientos locales en los encofrados superiores a cinco milímetros (5 mm).

Los enlaces de los distintos elementos o paños de los moldes serán sólidos y sencillos, de modo que su montaje y desmontaje se verifiquen con facilidad.

Los encofrados de fondo de los elementos rectos o planos de más de seis metros (6 m) de luz libre, se dispondrán con la contraflecha necesaria para que, una vez desencofrado y cargado el elemento, éste conserve una ligera concavidad en el intradós.

Los moldes ya usados y que hayan de servir para unidades repetidas, serán cuidadosamente rectificadas y limpiadas.

El Contratista adoptará las medidas necesarias para que las aristas vivas del hormigón resulten bien acabadas; colocando, si es preciso, angulares metálicos en las aristas exteriores del encofrado, o utilizando otro procedimiento similar en su eficacia. El Director podrá autorizar, sin embargo, la utilización de berenjenos para achaflanar dichas aristas. No se tolerarán imperfecciones mayores de cinco milímetros (5 mm) en las líneas de las aristas.

Las superficies interiores de los encofrados deberán ser lo suficientemente uniformes y lisas para lograr que los paramentos de las piezas de hormigón moldeadas en aquellos que no presenten defectos, bombeos, resaltos, ni rebabas de más de cinco milímetros (5 mm) de altura.

Tanto las superficies de los encofrados, como los productos que a ellas se puedan aplicar, no deberán contener sustancias perjudiciales para el hormigón.

Los encofrados de madera se humedecerán antes del hormigonado, a fin de evitar la absorción del agua contenida en el hormigón; y se limpiarán, especialmente los fondos, dejándose aberturas provisionales para facilitar esta labor.

Las juntas entre las diversas tablas deberán permitir el entumecimiento de las mismas por la humedad del riego y del hormigón; sin que, sin embargo, dejen escapar la pasta durante el hormigonado; para lo cual se podrá autorizar el empleo de una selladura adecuada.

Cuando se encofren elementos de gran altura y pequeño espesor a hormigonar de una vez, se deberán prever en las paredes laterales de los encofrados ventanas de control, de suficiente dimensión para permitir desde ellas la compactación del hormigón. Estas aberturas se dispondrán con un espaciado vertical y horizontal no mayor de un metro (1 m) y se cerrarán cuando el hormigón llegue a su altura.

Los encofrados perdidos deberán tener la suficiente hermeticidad para que no penetre en su interior lechada de cemento. Habrán de sujetarse adecuadamente a los encofrados exteriores para que no se muevan durante el vertido y compactación del hormigón. Se pondrá especial cuidado en evitar su flotación en el interior de la masa de hormigón fresco.

Los productos utilizados para facilitar el desencofrado deberán estar aprobados por el Director. Como norma general, se emplearán barnices antiadherentes compuestos de siliconas, o preparados a base de aceites solubles en agua, o grasa diluida, evitando el uso de gas-oil, grasa corriente, o cualquier otro producto análogo. En su aplicación deberá evitarse que escurran por las superficies verticales o inclinadas de los moldes o encofrados. No deberán impedir la ulterior aplicación de revestimiento ni la posible ejecución de juntas de hormigonado, en especial cuando se trate de elementos que posteriormente hayan de unirse entre sí para trabajar solidariamente.

3.13 ARQUETAS Y HORNACINAS PREFABRICADAS DE HORMIGÓN.

Las arquetas y hornacinas y casetas de hormigón gozarán de certificado de calidad y acreditarán el cumplimiento en su fabricación de lo especificado en el Código Estructural.

3.14 BLOQUES DE HORMIGÓN.

Los bloques de hormigón a utilizar cumplirán con lo especificado en la norma UNE-EN 771-3:2011+A1:2016, que disponga de marcado CE y que cumpla lo especificado en el CTE.

Los bloques a emplear serán de dimensiones 40x20x20 cm y de manera general se utilizarán para la ejecución de arquetas y reposición de muros y acequias.

No deberán presentar grietas, deformaciones, alabeos ni desconchados de aristas. El bloque se suministrará a obra con una resistencia o compresión, no inferior a 60 Kg/cm² y una absorción de agua no superior al 10% presentando perforaciones uniformemente repartidas, de eje normal al plano de asiento y de volumen no superior a los dos tercios del volumen total del bloque.

Pliego de Prescripciones Técnicas

OBRAS MEDIOAMBIENTALES Y DE ADECUACIÓN LAS REDES DE TRANSPORTE Y DISTRIBUCIÓN DE LOS SECTORES 25, 29 Y 41 DE LA ACEQUIA REAL DEL JÚCAR (VALENCIA)

Los hormigones deberán cumplir las especificaciones que establece el Código Estructural y el fabricante estará obligado al suministro de las características de los materiales empleados, así como el certificado del fabricante de los hormigones, o en este caso, los resultados de los ensayos preceptivos, siempre que sean solicitados por la Dirección de Obra.

El hormigón deberá tener una resistencia característica de 250 kg/cm² min.

Tolerancias.

.- Longitud y anchura de las piezas (base del molde).

Tolerancia = ± 1 de la dimensión nominal. Mínimo + 2mm o - 3 mm

.- Alturas (sobre la base del molde).

Tolerancias = ± 1 de la dimensión nominal. Mínimo ± 3 mm

.- Espesores.

Tolerancias = +1 de la dimensión nominal. Mínimo ± 3 mm

.- Defectos de planicie y escorchados: Entendiéndose por estas la distancia máxima existente entre la recta teórica, definida por dos puntos cualquiera de la superficie de la pieza y la proyección de aquella recta sobre la superficie real, la cual puede materializarse apoyándose sobre un regle sobre la pieza y medida la flecha o luz respecto a la superficie de la pieza.

Tolerancia = 1 de la longitud de la recta.

Para todas las dimensiones con un mínimo de 2 mm.

.- Defectos de refrentado. La diferencia de medidas entre las dos diagonales de una pieza no podrá ser mayor de:

$$(a + b).2 1000.$$

Siendo *a* y *b* las longitudes de los dos lados de la pieza.

Como tolerancia mínima será admitida una diferencia de 3 mm. Los errores de refrentado de los ángulos de las piezas serán: ± 1000 i ± 1000 , con una tolerancia mínima de -3mm.

3.15 TAPAS DE REGISTRO.

3.15.1 Tapas de registro de fundición.

Los materiales cumplirán lo especificado en la UNE EN 1561:2012 Fundición. Fundición gris y UNE EN 1563:2019 Fundición. Fundición de grafito esferoidal.

Las tapas y/o rejillas se ajustarán al cuerpo de la obra y se colocarán de forma que su cara exterior quede al mismo nivel que las superficies adyacentes. Se diseñarán para que puedan soportar el paso del tráfico e irán provistas de elementos de seguridad para evitar su robo o desplazamiento. Se regirán por la normativa vigente UNE-EN 124:2015.

Pliego de Prescripciones Técnicas

OBRAS MEDIOAMBIENTALES Y DE ADECUACIÓN LAS REDES DE TRANSPORTE Y DISTRIBUCIÓN DE LOS SECTORES 25, 29 Y 41 DE LA ACEQUIA REAL DEL JÚCAR (VALENCIA)

Las tapas serán de clase D400, carga de rotura 400 kN de grafito esférico GE 500.7, según norma ISO 1083:2018. Las características que deben reunir dichas tapas serán:

EXIGENCIAS	RESPUESTAS
Resistencia	Superficie interior con refuerzos dispuestos de forma adecuada para soportar paso de tráfico pesado
Seguridad para la circulación	Cierre garantizado por su propio peso y provisto de cierre de seguridad
Seguridad para los peatones	Superficie de rodadura con relieve antideslizante
Ausencia de ruidos	Asiento marco-tapa con neopreno
Estanqueidad a los olores	Resistencia al paso de olores a través del cierre ofrecido por el sistema tapa-marco
Inspección	Facilidad de apertura
Anticorrosión	Pintura con resina epoxi

Las tapas deberán contemplar los siguientes marcados, según UNE-EN 124:2015:

- 1.- Identificación del fabricante.
- 2.- Clase de resistencia.
- 3.- Norma de referencia.
- 4.- Marca de un organismo de certificación.

3.15.2 Tapas de registro de PRFV.

Todas las tapas y registros serán D400 y cumplirán con la norma EN 124:2015.

El proceso de fabricación será mediante proceso de moldeo por compresión en molde cerrado a temperatura controlada (SMC) utilizando resinas termoestables (poliéster), fibras de vidrio cortas (chopped strand) y varios aditivos.

La superficie será antideslizante para que permita condiciones de seguridad también en condiciones ambientales desfavorables.

3.16 MATERIAL A EMPLEAR EN REPOSICIÓN DE FIRMES Y PAVIMENTOS.

Se aplicará lo establecido en la Orden FOM/2523/2014 de 12 de diciembre por la que se actualizan determinados artículos del Pliego de Prescripciones Técnicas Generales para Obras de Carreteras y Puentes, relativos a materiales básicos, a firmes y pavimentos y a señalización, balizamiento y sistema de contención de vehículos.

3.16.1 Betunes asfálticos.

Será de aplicación junto a lo que a continuación se señala lo indicado en el Artículo 211, "Betunes asfálticos" del PG-3/75 modificado por la Orden Ministerial de 12 de diciembre de 2014 por el que se actualizan determinados artículos del pliego de prescripciones técnicas generales para obras de

Pliego de Prescripciones Técnicas

OBRAS MEDIOAMBIENTALES Y DE ADECUACIÓN LAS REDES DE TRANSPORTE Y DISTRIBUCIÓN DE LOS SECTORES 25, 29 Y 41 DE LA ACEQUIA REAL DEL JÚCAR (VALENCIA)

carreteras y puentes, relativos a materiales básicos, a firmes y pavimentos y a señalización, balizamiento y sistemas de contención.

Se usará el betún asfáltico B 50/70, cuyas características vienen dadas en la tabla 211.2a de la Orden FOM 2523/2014.

3.16.2 Emulsiones bituminosas.

Será de aplicación junto a lo que a continuación se señala lo indicado en el Artículo 214: "Emulsiones bituminosas" del PG-3/75 modificado por la Orden Ministerial de 12 de diciembre de 2014 por el que se actualizan determinados artículos del pliego de prescripciones técnicas generales para obras de carreteras y puentes, relativos a materiales básicos, a firmes y pavimentos y a señalización, balizamiento y sistemas de contención.

Las emulsiones bituminosas catiónicas a utilizar en la obra serán:

- Riego de imprimación: C50BF4 IMP

Sus características vienen dadas en la tabla 214.4.a de la Orden FOM/2523/2014 conforme a lo establecido en el anexo de la norma UNE EN 13808:2013.

3.16.3 Mezcla bituminosa en caliente.

3.16.3.1 Definición.

Se define como mezcla bituminosa en caliente la combinación de un ligante hidrocarbonado, áridos con granulometría continua, polvo mineral y, eventualmente, aditivos, de manera que todas las partículas del árido queden recubiertas por una película homogénea de ligante, cuyo proceso de fabricación y puesta en obra deben realizarse a una temperatura muy superior a la del ambiente.

Las mezclas bituminosas en caliente, definidas tal como establece el artículo 542 del Pliego de Prescripciones Técnicas Generales incorporado por la OM FOM/2523/2014, cumplirán las condiciones de los materiales y ejecución que se definen en el citado artículo.

3.16.3.2 Materiales.

3.16.3.2.1 Consideraciones generales.

Lo dispuesto en este artículo se entenderá sin perjuicio de lo establecido en el Reglamento 305/2011 de 9 de marzo de 2011, del Parlamento Europeo y del Consejo, por el que se establecen las condiciones armonizadas para la comercialización de productos de construcción. Para los productos con marcado CE, el fabricante asumirá la responsabilidad sobre la conformidad de los mismos con las prestaciones declaradas, de acuerdo con el artículo 11 del mencionado Reglamento. Los productos que tengan el marcado CE deberán ir acompañados, además de dicho marcado, de la Declaración de Prestaciones y de las instrucciones e información de seguridad del producto. Por su parte, el Contratista deberá

Pliego de Prescripciones Técnicas

OBRAS MEDIOAMBIENTALES Y DE ADECUACIÓN LAS REDES DE TRANSPORTE Y DISTRIBUCIÓN DE LOS SECTORES 25, 29 Y 41 DE LA ACEQUIA REAL DEL JÚCAR (VALENCIA)

verificar que los valores declarados en los documentos que acompañan al marcado CE permitan deducir el cumplimiento de las especificaciones contempladas en el Proyecto o, en su defecto, en este Pliego, debiendo adoptar, en el caso de que existan indicios de incumplimiento de las especificaciones declaradas, todas aquellas medidas que considere oportunas para garantizar la idoneidad del producto suministrado a la obra.

3.16.3.2.2 *Ligante hidrocarbonado.*

El tipo de ligante a emplear en las mezclas bituminosas será el B-50/70. No obstante, el Director de las Obras podrá ordenar el cambio de ligante si lo considera oportuno.

3.16.3.2.3 *Áridos.*

Árido grueso.

Se define como árido grueso a la parte del árido total retenida en el tamiz 2 mm de la UNE-EN 933-2. El árido grueso a emplear podrá proceder de yacimientos o canteras de naturaleza caliza.

La proporción de partículas total y parcialmente trituradas del árido grueso (norma UNE-EN 933-5) deberá cumplir lo fijado en la tabla siguiente.

PROPORCIÓN DE PARTÍCULAS TOTAL Y PARCIALMENTE TRITURADAS (% en masa)

TIPO DE CAPA	CATEGORÍA DE TRÁFICO PESADO T3 y ARCENES
RODADURA	≥90

PROPORCIÓN DE PARTÍCULAS TOTALMENTE REDONDEADAS (% en masa)

TIPO DE CAPA	CATEGORÍA DE TRÁFICO PESADO T3 y ARCENES
RODADURA	≤1

El porcentaje de partículas totalmente trituradas será mayor 90 % y la proporción de partículas totalmente redondeadas será inferior al 1 %.

Pliego de Prescripciones Técnicas

OBRAS MEDIOAMBIENTALES Y DE ADECUACIÓN LAS REDES DE TRANSPORTE Y DISTRIBUCIÓN DE LOS SECTORES 25, 29 Y 41 DE LA ACEQUIA REAL DEL JÚCAR (VALENCIA)

Árido fino.

Se define como árido fino a la parte del árido total cernida por el tamiz 2 mm y retenida por el tamiz 0,063 mm de la UNE-EN 933-2. El árido fino deberá proceder de la trituración de piedra de cantera o grava natural en su totalidad, o en parte de yacimientos naturales.

El árido fino deberá estar exento de todo tipo de materias extrañas que puedan afectar a la durabilidad de la capa.

El material que se triture para obtener árido fino deberá cumplir las condiciones exigidas al árido grueso en el epígrafe 542.2.3.2.5 sobre el coeficiente de Los Ángeles (LA).

Se podrá emplear árido fino de otra naturaleza que mejore alguna característica, en especial la adhesividad, pero en cualquier caso procederá de árido grueso con coeficiente de Los Ángeles inferior a veinticinco ($LA < 25$).

Polvo mineral.

Se define como polvo mineral a la parte del árido total cernida por el tamiz 0,063 mm de la UNE-EN 933-2. El polvo mineral a utilizar será de recuperación o de aportación.

La proporción del polvo mineral de aportación a emplear en la mezcla deberá cumplir lo fijado en la tabla siguiente. El Director de las Obras podrá modificar la proporción mínima de éste únicamente en el caso de que se comprobase que el polvo mineral procedente de los áridos cumple las condiciones exigidas.

PROPORCIÓN DE POLVO MINERAL DE APORTACIÓN

(% en masa del resto del polvo mineral, excluido el inevitablemente adherido a los áridos)

TIPO DE CAPA	CATEGORIA DE TRÁFICO PESADO
	T3
RODADURA	≥50

El tipo de mezcla bituminosa en caliente a emplear será AC 22 surf S. El contenido de betún de mezcla será el que resulte de la fórmula de Trabajo obtenida a partir del Ensayo Marshall, que deberá ser aprobada por el Ingeniero Director.

La tabla 542.10 del PG-3 indica las dotaciones mínimas de ligante, en porcentaje en masa sobre el total de la mezcla bituminosa incluido polvo mineral, que se deben cumplir. El contenido mínimo de betún será del 4,5 %.

La Norma de firmes de la Comunidad Valenciana establece en la tabla A.3 que la dotación mínima del ligante será de 4,55 %.

Tomando los valores más restrictivos, se exigirá una dotación mínima de ligante, en porcentaje en masa sobre el total de la mezcla bituminosa incluido polvo mineral, de 4,55 %a.

Pliego de Prescripciones Técnicas

OBRAS MEDIOAMBIENTALES Y DE ADECUACIÓN LAS REDES DE TRANSPORTE Y DISTRIBUCIÓN DE LOS SECTORES 25, 29 Y 41 DE LA ACEQUIA REAL DEL JÚCAR (VALENCIA)

No obstante, el Director de las Obras previos ensayos de laboratorio, ordenará el contenido óptimo de ligante bituminoso.

La relación ponderal recomendable en la capa de rodadura la relación tendrá un valor de 1,2.

RELACIÓN (*) RECOMENDABLE DE POLVO MINERAL-LIGANTE EN MEZCLAS BITUMINOSAS TIPO DENSAS, SEMIDENSAS Y GRUESAS PARA LAS CATEGORÍAS DE TRÁFICO PESADO T00 A T2

TIPO DE CAPA	ZONA TÉRMICA ESTIVAL
	CÁLIDA Y MEDIA
RODADURA	1,2

(*) Relación entre el porcentaje de polvo mineral y el de ligante expresados ambos respecto a la masa total de árido seco, incluido el polvo mineral.

3.17 TUBERÍAS DE PVC-U.

Este apartado establece las características y requisitos para un sistema de canalización fabricado a partir de policloruro de vinilo no plastificado (en adelante, PVC-U).

3.17.1 Normas de aplicación y definiciones

3.17.1.1 Normativa y generalidades.

Las tuberías de PVC-U suministradas cumplirán todo lo especificado en la norma UNE-EN ISO 1452:2010.

Las juntas elastoméricas cumplirán lo especificado en la norma UNE-EN 681-1, y deberán poseer marcado CE.

Los tubos se clasificarán de acuerdo a su presión nominal (PN) y a las series de los tubos (S).

Tabla A.1 – Presiones nominales de los tubos

Diámetro nominal d_n	Presiones nominales						
	Series de tubos						
	S 20 (SDR 41)	S 16 (SDR 33)	S 12,5 (SDR 26)	S 10 (SDR 21)	S 8 (SDR 17)	S 6,3 (SDR 13,6)	S 5 (SDR 11)
≤ 90	—	PN 6	PN 8	PN 10	PN 12,5	PN 16	PN 20
> 90	PN 6	PN 8	PN 10	PN 12,5	PN 16	PN 20	PN 25

Se entiende que, dado que se trata de agua de riego, la temperatura de uso será menor de 25°C.

Se seguirán las recomendaciones presentes en la Guía Técnica sobre tuberías para el transporte de agua a presión del CEDEX, teniendo en cuenta especialmente el control de calidad en lo que respecta al control de la materia prima, tubos y uniones, debiendo superar los ensayos previstos en la Guía Técnica bajo las condiciones de ensayo y metodología y los criterios de aceptación.

La Dirección Facultativa del Promotor de la obra, por medio de sus representantes, podrán inspeccionar en fábrica tanto los materiales como el proceso de fabricación y el control de calidad que realiza el

Pliego de Prescripciones Técnicas

OBRAS MEDIOAMBIENTALES Y DE ADECUACIÓN LAS REDES DE TRANSPORTE Y DISTRIBUCIÓN DE
LOS SECTORES 25, 29 Y 41 DE LA ACEQUIA REAL DEL JÚCAR (VALENCIA)

fabricante. En caso de que existiera algún impedimento para llevar a cabo esta función inspectora por motivos de secreto industrial u otros, el fabricante estará obligado a manifestarlo por escrito.

3.17.1.2 Términos y definiciones.

En lo que respecta al presente Pliego de Prescripciones Técnicas para las tuberías de PVC-U, serán de aplicación las siguientes definiciones y símbolos referidos en la UNE-EN ISO 1452:2010.

Diámetro nominal (DN): En los tubos de PVC la designación genérica DN se refiere al diámetro exterior (OD). Para un mismo valor del DN los tubos admiten ser fabricados con distintos espesores, de manera que para una capacidad hidráulica determinada la resistencia mecánica del tubo sea variable. Dichas variaciones de espesor (para un valor fijo del DN) se obtienen modificando el diámetro interior (ID), manteniendo fijo el exterior (OD).

Serie (S): Relación entre el radio medio teórico (rm) y el espesor nominal (e).

Relación de dimensiones estándar (SDR): Relación entre el diámetro nominal (DN) y el espesor nominal (e).

Presión nominal (PN): Designación numérica de una componente de un sistema de canalización relacionada con las características mecánicas del componente empleado como referencia. Para los sistemas de canalización en materiales plásticos se corresponde con la presión hidrostática admisible, en bar para el transporte de agua a 20°C durante 50 años. La presión nominal de un tubo se deberá expresar de acuerdo a la norma UNE-EN ISO 1452:2010.

Presión de servicio admisible (PFA): Presión hidrostática máxima que un componente es capaz de soportar en utilización continua (sin sobrepresión).

$$PFA = PN \text{ (temperatura agua menor de } 25 \text{ }^{\circ}\text{C)}$$

Presión de prueba en obra admisible (PEA): Presión hidrostática máxima que un componente recién instalado es capaz de soportar, durante un periodo de tiempo relativamente corto, con el fin de asegurar la integridad y estanqueidad de la conducción.

$$PEA = 1,5 \times PFA, \text{ con un máximo de } PFA + 5 \text{ bar}$$

3.17.2 Técnicas generales y obligatorias

3.17.2.1 Materiales

Los materiales básicos que constituirán los tubos de PVC son los siguientes:

- Resina/polvo de Poli (cloruro de Vinilo) técnicamente pura (menos del 1% de impurezas) de acuerdo a los términos expresados en la norma UNE-EN ISO 1452:2010. Deberá alcanzar una proporción no inferior al 96 por 100 y no contendrá plastificantes.
- Aditivos, tales como lubricantes, estabilizadores, colorantes o modificaciones de las propiedades finales, que mejoren la calidad del producto. No deben añadirse sustancias

Pliego de Prescripciones Técnicas

OBRAS MEDIOAMBIENTALES Y DE ADECUACIÓN LAS REDES DE TRANSPORTE Y DISTRIBUCIÓN DE LOS SECTORES 25, 29 Y 41 DE LA ACEQUIA REAL DEL JÚCAR (VALENCIA)

plastificantes, ni utilizarse estos aditivos en cantidades tales que puedan dar lugar a elementos tóxicos, que puedan provocar crecimientos microbianos o perjudicar el proceso de fabricación, así como afectar desfavorablemente a las propiedades físicas, químicas, organolépticas o mecánicas del material, especialmente en los que se refiere a la resistencia a largo plazo y al impacto.

Los materiales que constituyan la tubería, una vez transformados, no deberán modificar sus características, ni ser solubles en el agua, ni darle sabor ni olor, ni debe afectar negativamente a la calidad del agua potable, debido a posibles usos agropecuarios.

Las tuberías de PVC se fabricarán en instalaciones especialmente preparadas con todos los dispositivos necesarios para obtener una producción sistematizada y con un laboratorio mínimo necesario para comprobar por muestreo al menos las condiciones de resistencia y valoración exigida al material.

Los tubos y accesorios deberán presentar su superficie (interior y exterior) lisa y una distribución uniforme de color. Los extremos estarán cortados en sección perpendicular a su eje longitudinal, mediante un corte limpio. El extremo macho irá biselado y el extremo hembra terminará en una embocadura termoconformada donde irá incorporada una junta elastomérica. El material de los tubos y la superficie de sus paredes interna y externa estarán exentos de grietas, arañazos, granulaciones, burbujas o faltas de homogeneidad de cualquier tipo.

La rugosidad del tubo será menor o igual a la considerada en los cálculos del proyecto de referencia al cual irán destinados los tubos, a determinar por el Promotor/Dirección de Obra en cada caso.

El color de los tubos será uniforme en todo el espesor de la pared.

Las paredes serán suficientemente opacas para impedir el crecimiento de algas o bacterias, cuando las tuberías queden expuestas a la luz solar.

Los tubos deberán recepcionarse protegidos por un material opaco que los proteja de las radiaciones ultravioletas. El fabricante certificará el periodo máximo que puede permanecer el material embalado con el protector opaco expuesto a la radiación solar.

Las características físicas del material que constituye la pared de los tubos en el momento de su recepción en obra serán las de la tabla siguiente:

Características del material	Valores	Método de Ensayo.
Densidad	De 1.35 a 1,46 kg/dm ³	UNE-EN ISO 1183-1:2019
Coefficiente de dilatación lineal	De 60 a 80 millonésimas por °C	UNE 53.126/1979
Temperatura de reblandecimiento	>79 °C	ISO 2507-1
Resistencia a tracción simple	>500kg/cm ²	UNE-EN ISO 1452-2:2010

Pliego de Prescripciones Técnicas

OBRAS MEDIOAMBIENTALES Y DE ADECUACIÓN LAS REDES DE TRANSPORTE Y DISTRIBUCIÓN DE LOS SECTORES 25, 29 Y 41 DE LA ACEQUIA REAL DEL JÚCAR (VALENCIA)

Características del material	Valores	Método de Ensayo.
Alargamiento a la rotura	>80 por 100	UNE-EN ISO 1452-2:2010
Absorción de agua.	<40 por 100 g/m ²	UNE-EN ISO 1452-2:2010
Opacidad	Transm. luz visible <0.2 %	UNE-EN ISO 13468-1:2020

Las tuberías de PVC se fabricarán mediante extrusión en instalaciones especialmente preparadas con todos los dispositivos necesarios para obtener una producción sistematizada y con un laboratorio mínimo necesario para comprobar por muestreo al menos las condiciones de resistencia y valoración exigida al material.

El reprocesado interno estará permitido en los términos expresados en la UNE EN 1452-1:2010.

El material reprocesado o reciclado procedente del exterior, no podrá ser utilizado.

En cualquier caso, el Promotor/Dirección de Obra podrá realizar los ensayos y/o comprobaciones que considere oportunas para garantizar el cumplimiento del presente pliego.

Resistencia mínima requerida:

La resistencia mínima requerida para el PVC-U, tal como se define en la Norma UNE-EN ISO 1452-1:2010, será de al menos 25 Mpa. El ensayo se efectuará conforme con las Normas UNE-EN ISO 1167-1:2006 y UNE-EN ISO 1167-2:2006.

Densidad:

La densidad del tubo (PVC-U) a 23°C, cuando sea medida de acuerdo con la UNE-EN ISO 1183-1:2019 debe estar comprendida entre los siguientes límites:

$$1350 \text{ kg/m}^3 \leq \rho \leq 1460 \text{ kg/m}^3$$

Opacidad:

La pared del tubo debe ser opaca y no debe transmitir más del 0,2 % de la luz visible cuando se mida de acuerdo al método descrito en la Norma UNE-EN ISO 7686:2006.

3.17.2.2 Características geométricas

Diámetros:

El fabricante proporcionará los espesores de pared.

El diámetro exterior nominal, el diámetro exterior medio y la ovalación se medirán de acuerdo con la Norma UNE-EN ISO 3126:2005 ERRATUM 2007 y estarán dentro de las tolerancias dadas en la tabla 1 de la Norma UNE-EN ISO 1452-2:2010.

Pliego de Prescripciones Técnicas

OBRAS MEDIOAMBIENTALES Y DE ADECUACIÓN LAS REDES DE TRANSPORTE Y DISTRIBUCIÓN DE LOS SECTORES 25, 29 Y 41 DE LA ACEQUIA REAL DEL JÚCAR (VALENCIA)

Tabla 1 – Diámetros exteriores nominales y sus tolerancias

Medidas en milímetros

Diámetro exterior nominal d_n	Tolerancia para el diámetro exterior medio, d_{em}^a x	Tolerancia para la ovalación ^b	
		S 20 a S 16 ^c	S 12,5 a S 5 ^d
12	0,2	—	0,5
16	0,2	—	0,5
20	0,2	—	0,5
25	0,2	—	0,5
32	0,2	—	0,5
40	0,2	1,4	0,5
50	0,2	1,4	0,6
63	0,3	1,5	0,8
75	0,3	1,6	0,9
90	0,3	1,8	1,1
110	0,4	2,2	1,4
125	0,4	2,5	1,5
140	0,5	2,8	1,7
160	0,5	3,2	2,0
180	0,6	3,6	2,2
200	0,6	4,0	2,4
225	0,7	4,5	2,7
250	0,8	5,0	3,0
280	0,9	6,8	3,4
315	1,0	7,6	3,8
355	1,1	8,6	4,3
400	1,2	9,6	4,8
450	1,4	10,8	5,4
500	1,5	12,0	6,0
560	1,7	13,5	6,8
630	1,9	15,2	7,6
710	2,0	17,1	8,6
800	2,0	19,2	9,6
900	2,0	21,6	—
1 000	2,0	24,0	—

- La tolerancia se ajusta al grado D de la Norma ISO 11922-1(3) para $d_n \leq 50$ y al grado C para $d_n > 50$. La tolerancia se expresa en forma $+x0$ mm, donde x es el valor de la tolerancia.
- La tolerancia se expresa como la diferencia entre el valor mayor y el valor menor del diámetro exterior en una sección transversal del tubo (es decir, $d_{emáx}-d_{emín}$).
- Para $d_n \leq 250$, la tolerancia se ajusta al grado N de la Norma ISO 11922-1(3).
- Para $d_n > 250$, la tolerancia se ajusta al grado M de la Norma ISO 11922-1(3). El requisito de ovalación sólo es aplicable antes del almacenamiento.
- Para d_n de 12 a 1000, la tolerancia se ajusta a 0,5 grado M de la Norma ISO 11922-1(3). El requisito de la ovalación sólo es aplicable antes de que el tubo abandone las instalaciones del fabricante.
- El extremo liso destinado a utilizarse con las embocaduras deberá tener chafflán con las dimensiones y formas expresadas en la figura 3 de la norma UNE EN 1452-2:2010.

Pliego de Prescripciones Técnicas

OBRAS MEDIOAMBIENTALES Y DE ADECUACIÓN LAS REDES DE TRANSPORTE Y DISTRIBUCIÓN DE
LOS SECTORES 25, 29 Y 41 DE LA ACEQUIA REAL DEL JÚCAR (VALENCIA)

El extremo liso destinado a utilizarse con las embocaduras deberá tener chaflán con las dimensiones y formas expresadas en la figura 3 de la norma UNE EN 1452-2:2010.

deberá tener chaflán con las dimensiones y formas expresadas en la norma UNE-EN 17176-2:2019.

Espesor de la pared:

El fabricante proporcionará los espesores de pared.

Para el PVC-U, el espesor de la pared nominal debe estar conforme con la **tabla 2** de la Norma UNE-EN ISO 1452-2:2010, según la serie de tubos apropiada y su valor estará dentro de la tolerancia especificada en la tabla 3 de la UNE EN 1452-2:2010.

Tabla 2 – Espesores nominales de pared (mínimos)

Diámetro exterior nominal d_n	Series de tubos S						
	Espesor nominal de pared (mínimo)						
	S 20 (SDR 41)	S 16 (SDR 33)	S 12,5 (SDR 26)	S 10 (SDR 21)	S 8 (SDR 17)	S 6,3 (SDR 13,6)	S 5 (SDR 11)
	Presión nominal PN basada en el coeficiente de diseño $C = 2,5$						
	PN 6	PN 8	PN 10	PN 12,5	PN 16	PN 20	
12	—	—	—	—	—	—	1,5
16	—	—	—	—	—	—	1,5
20	—	—	—	—	—	1,5	1,9
25	—	—	—	—	1,5	1,9	2,3
32	—	1,5	1,6	1,6	1,9	2,4	2,9
40	1,5	1,6	1,9	1,9	2,4	3,0	3,7
50	1,6	2,0	2,4	2,4	3,0	3,7	4,6
63	2,0	2,5	3,0	3,0	3,8	4,7	5,8
75	2,3	2,9	3,6	3,6	4,5	5,6	6,8
90	2,8	3,5	4,3	4,3	5,4	6,7	8,2
	Presión nominal PN basada en el coeficiente de diseño $C = 2,0^a$						
	PN 6	PN 8	PN 10	PN 12,5	PN 16	PN 20	PN 25
110	2,7	3,4	4,2	5,3	6,6	8,1	10,0
125	3,1	3,9	4,8	6,0	7,4	9,2	11,4
140	3,5	4,3	5,4	6,7	8,3	10,3	12,7
160	4,0	4,9	6,2	7,7	9,5	11,8	14,6
180	4,4	5,5	6,9	8,6	10,7	13,3	16,4
200	4,9	6,2	7,7	9,6	11,9	14,7	18,2
225	5,5	6,9	8,6	10,8	13,4	16,6	—
250	6,2	7,7	9,6	11,9	14,8	18,4	—
280	6,9	8,6	10,7	13,4	16,6	20,6	—
315	7,7	9,7	12,1	15,0	18,7	23,2	—
355	8,7	10,9	13,6	16,9	21,1	26,1	—
400	9,8	12,3	15,3	19,1	23,7	29,4	—
450	11,0	13,8	17,2	21,5	26,7	33,1	—
500	12,3	15,3	19,1	23,9	29,7	36,8	—
560	13,7	17,2	21,4	26,7	—	—	—
630	15,4	19,3	24,1	30,0	—	—	—
710	17,4	21,8	27,2	—	—	—	—
800	19,6	24,5	30,6	—	—	—	—
900	22,0	27,6	—	—	—	—	—
1 000	24,5	30,6	—	—	—	—	—

^a Para aplicar un coeficiente de diseño de 2,5 (en vez de 2,0) para tubos con diámetros nominales superiores a 90 mm, se debe seleccionar la serie de presiones, PN, inmediatamente superior.

Pliego de Prescripciones Técnicas

OBRAS MEDIOAMBIENTALES Y DE ADECUACIÓN LAS REDES DE TRANSPORTE Y DISTRIBUCIÓN DE
LOS SECTORES 25, 29 Y 41 DE LA ACEQUIA REAL DEL JÚCAR (VALENCIA)

NOTA 1: Los espesores nominales de pared se ajustan a la Norma ISO 4065

NOTA 2: Los valores de PN 6 para S 20 y S 16 se calculan con el número normal 6,3.

Tabla 3 – Tolerancia del espesor de pared en un punto cualquiera

Medidas en milímetros

Espesor nominal de pared (mínimo) e_n		Tolerancia para el espesor de pared x	Espesor nominal de pared (mínimo) e_n		Tolerancia para el espesor de pared x
>	≤		>	≤	
1,0	2,0	0,4	21,0	22,0	2,4
2,0	3,0	0,5	22,0	23,0	2,5
3,0	4,0	0,6	23,0	24,0	2,6
4,0	5,0	0,7	24,0	25,0	2,7
5,0	6,0	0,8	25,0	26,0	2,8
6,0	7,0	0,9	26,0	27,0	2,9
7,0	8,0	1,0	27,0	28,0	3,0
8,0	9,0	1,1	28,0	29,0	3,1
9,0	10,0	1,2	29,0	30,0	3,2
10,0	11,0	1,3	30,0	31,0	3,3
11,0	12,0	1,4	31,0	32,0	3,4
12,0	13,0	1,5	32,0	33,0	3,5
13,0	14,0	1,6	33,0	34,0	3,6
14,0	15,0	1,7	34,0	35,0	3,7
15,0	16,0	1,8	35,0	36,0	3,8
16,0	17,0	1,9	36,0	37,0	3,9
17,0	18,0	2,0	37,0	38,0	4,0
18,0	19,0	2,1			
19,0	20,0	2,2			
20,0	21,0	2,3			

NOTA 1: La tolerancia aplica al espesor nominal de pared (mínimo) y se expresa en forma $+x0$ mm, donde x es el valor de la tolerancia para el espesor medio de pared, e_m .

NOTA 2: La tolerancia para el espesor de pared, e , en un punto cualquiera, se ajusta al grado W de la Norma ISO 11922-1(3).

Longitud del tubo:

El fabricante declarará la longitud útil del tubo para cada DN suministrado.

La longitud nominal del tubo no incluirá la embocadura tal y como se muestra en la figura 1 de la Norma UNE-EN ISO 1452-2:2010, siendo la longitud nominal 6 m. En caso de que el fabricante proponga otra longitud distinta, ésta deberá ser sometida a valoración y en su caso aprobación expresa por el Promotor/Dirección de Obra. La tolerancia en la longitud del tubo será de ± 10 mm.

La profundidad mínima de la embocadura, el diámetro interior mínimo de la embocadura y la ovalación de ésta se deben ajustar a lo expuesto en la tabla 5 de la UNE EN 1452-2:2010. El espesor de pared de la embocadura será al menos el espesor de pared mínimo del tubo de conexión, a excepción de la embocadura en el que no será inferior a 0,8 veces el espesor de pared del tubo de conexión. El requisito para el diámetro interior mínimo de la embocadura se aplicará en el punto medio de la profundidad de encaje.

Se valorará positivamente que aparezca marcado por el fabricante mediante una raya la longitud de tubería que deberá introducirse en la campana.

Tubos con embocaduras

➤ Embocaduras para unión por encolado

En la **figura 2** se indican las dimensiones de las embocaduras para la unión por encolado. Las dimensiones se deben ajustar a la tabla 4 de la Norma ISO 1452-2.

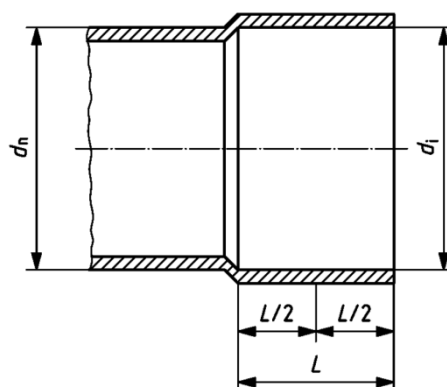


Figura 2 – Embocadura para unión por encolado

El diámetro interior nominal de una embocadura debe ser igual al diámetro exterior nominal, d_n , del tubo.

El ángulo interno máximo de apertura de la zona de la embocadura no debe ser superior a $0^\circ 30'$ (30 min).

Los requisitos para los diámetros interiores medios, d_{im} , de las embocaduras se deben aplicar en el punto medio de la longitud de la embocadura.

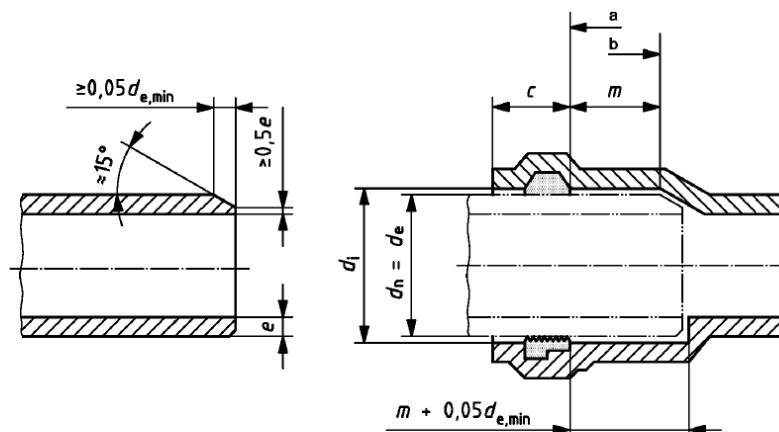
➤ Embocaduras para uniones con junta de estanquidad elastomérica

La profundidad mínima de encaje, $m_{mín}$, de las embocaduras simples para uniones con junta de estanquidad elastomérica (**figura 3**) está basada en las longitudes de los tubos de hasta 12 m y se debe ajustar a la tabla 5 de la Norma ISO 1452-2.

El espesor de pared de las embocaduras en un punto cualquiera, excepto en la cajera de la junta de estanquidad, no debe ser inferior al espesor de pared mínimo del tubo de conexión. El

espesor de pared de la caja de la junta de estanquidad no debe ser inferior a 0,8 veces el espesor de pared mínimo del tubo de conexión.

Los requisitos para los diámetros interiores medios de las embocaduras, d_m , se deben aplicar en el punto medio de la profundidad de encaje, m .



Leyenda

- a Comienzo de la zona de estanquidad
- b Final de la parte cilíndrica de la embocadura y del tubo

Figura 3 – Embocadura y extremo macho para tubos con junta de estanquidad elastomérica

Extremos de tubos para uniones con junta de estanquidad o por encolado

Los tubos con extremos lisos destinados a utilizarse con embocaduras con junta de estanquidad deben tener chaflán como muestra la **figura 3**. Los tubos con extremos lisos destinados a utilizarse en uniones por encolado no deben tener ningún canto vivo.

3.17.2.3 Características mecánicas

Resistencia al impacto:

Los tubos con espesor de pared nominal igual o inferior a 14,9 mm, ensayados a 0°C de acuerdo con la Norma UNE-EN 3127:2018 tendrán un porcentaje real de roturas inferior o igual al 10%.

En el resto de casos se atenderá a lo expuesto en la norma UNE EN 1452-2:2010.

El procedimiento de ensayo y muestreo en todos los casos será conforme a la Norma UNE-CEN/TS 1452-7.

Resistencia a la presión interna:

Los tubos deben resistir sin reventar ni fugar el esfuerzo hidrostático inducido por la presión hidrostática interna cuando se ensaye de acuerdo con la Norma UNE-EN ISO 1167-1-2:2006.

No obstante, la conducción formada por tuberías, juntas y accesorios deberá, una vez instalada, superar la prueba hidráulica según norma UNE EN 805.

Pliego de Prescripciones Técnicas

OBRAS MEDIOAMBIENTALES Y DE ADECUACIÓN LAS REDES DE TRANSPORTE Y DISTRIBUCIÓN DE LOS SECTORES 25, 29 Y 41 DE LA ACEQUIA REAL DEL JÚCAR (VALENCIA)

Uniones

Las uniones de tubos se realizarán mediante junta elastomérica no resistente a esfuerzos axiales. Los materiales elastoméricos del componente de sellado deben ser conformes con la parte aplicable de la norma UNE-EN 681-1:96/A1/A2/A3.

Las embocaduras se someterán a los siguientes controles geométricos de acuerdo con la Norma UNE-EN ISO 1452-2:2010.

- Diámetro interior medio de la embocadura
- Ovalación máxima admitida
- Profundidad mínima de embocamiento
- Longitud de entrada de embocadura y de la zona de estanquidad.

Los montajes con uniones con junta de estanquidad elastomérica deberán cumplir la norma UNE EN ISO 1452-5:2011 (PVC-U).

Los montajes con uniones con junta de estanquidad elastomérica con desviación angular se ensayarán según la norma UNE EN ISO 13845 (Sistemas de canalización en materiales plásticos. Juntas de estanquidad elastoméricas para uniones mediante embocaduras de poli (cloruro de vinilo) no plastificado (PVC-U) para tubos de PVC-U. Método de ensayo de estanquidad a presión interna y con desviación angular).

3.17.2.4 Características físicas

El tubo de PVC-U tendrá unas características físicas conformes con los requisitos dados en la siguiente tabla.

Características	Requisitos	Método de ensayo
Temperatura de reblandecimiento Vicat	$\geq 80^{\circ}\text{C}$	ISO 2507-1
Retracción longitudinal	Máximo 5%	UNE-EN ISO 2505:2006
Grado de gelificación	Sin ataque en ningún punto de la superficie de la probeta	UNE-EN 580
Tracción uniaxial (Ensayo alternativo)	Esfuerzo máximo ≥ 45 MPa en todos los valores individuales de las probetas. Deformación a rotura $\geq 80\%$ en todos los valores individuales de las probetas.*	ISO 6259-1-2
DSC (Ensayo alternativo)	Temperatura de partida B $\geq 185^{\circ}\text{C}$	ISO 18373-1

Pliego de Prescripciones Técnicas

OBRAS MEDIOAMBIENTALES Y DE ADECUACIÓN LAS REDES DE TRANSPORTE Y DISTRIBUCIÓN DE LOS SECTORES 25, 29 Y 41 DE LA ACEQUIA REAL DEL JÚCAR (VALENCIA)

** En caso de obtener algún valor anómalo (entendiendo por anómalo, que pueda achacarse claramente al mecanizado de la probeta o el procedimiento de ejecución del ensayo, y no relacionado con el comportamiento del material en la propiedad medida), se repetirán dos probetas más por cada valor anómalo.*

El número de probetas a ensayar mínimo para el ensayo de tracción de tubos de DN mayores de 250 no será en ningún caso inferior a 8.

El valor K es una característica medible sobre la resina.

3.17.2.5 Características químicas

Los tubos de PVC no deben contener más de 1 ppm de monómero de cloruro de vinilo determinado por medio de cromatografía en fase gaseosa con “espacio de cabeza” de acuerdo con el método de la Norma UNE-EN ISO 6401:2023.

3.17.2.6 Características técnicas

Las características técnicas de la materia prima, de los tubos de PVC-U, sus diámetros nominales, sus tolerancias dimensionales, etc., estarán en todo momento conforme a las prescripciones fijadas en los diferentes apartados de la Norma UNE-EN ISO 1452:2010.

3.17.2.7 Sistemas de unión

Las uniones de los tubos a presión, y de éstos con sus accesorios, serán en todo caso con junta de estanqueidad elastomérica.

El material de las juntas de estanqueidad elastoméricas empleadas para las uniones de tubos debe ser conforme a la UNE EN 681-1 y debe estar conforme con la clase apropiada (clase dureza IHRD entre 50 y 60, conforme la norma UNE-EN 681-1:96/A1/A2/A3:2006). Asimismo, la junta de estanqueidad no deberá tener ningún efecto desfavorable sobre las propiedades del tubo y no deberá afectar al conjunto de ensayo.

Las dimensiones de las embocaduras para unión por junta elastomérica se corresponderán a lo especificado en la UNE-EN ISO 1452:2010. Las juntas han de llevar marcado CE.

El lubricante que se emplee en las operaciones de unión de los tubos con junta elástica no deberá ser agresivo, ni para el material del tubo, ni para el anillo elastomérico.

Todos los elementos deberán permitir el correcto acoplamiento del sistema de unión para que éste sea estanco; a cuyo fin, los extremos de cualquier elemento estarán perfectamente acabados para que las uniones sean impermeables a lo largo de la vida útil de la conducción, sin defectos que repercutan en el ajuste y montaje de las mismas, evitando tener que forzarlas. En cualquier caso, la conducción se debe ajustar a la norma UNE-EN ISO 1452:2010.

El fabricante deberá presentar planos y detalles de las juntas y características de los materiales de éstas.

Pliego de Prescripciones Técnicas

OBRAS MEDIOAMBIENTALES Y DE ADECUACIÓN LAS REDES DE TRANSPORTE Y DISTRIBUCIÓN DE LOS SECTORES 25, 29 Y 41 DE LA ACEQUIA REAL DEL JÚCAR (VALENCIA)

Los tubos de PVC se suministrarán con el tipo de extremo siguiente: Embocadura integral para junta elastomérica (en un extremo), para unión con ajuste suave en el otro.

En la elección del tipo de junta se tendrá en cuenta las sollicitaciones a las que va a ser sometida y la agresividad del terreno y del fluido y otros agentes que puedan alterar los materiales que forman la junta.

La unión integrada con junta elastomérica consistirá en una junta elastomérica de sellado localizada en la embocadura integrada en el tubo o accesorio. El elemento de sellado (la junta) se comprimirá para formar una unión resistente y hermética a la presión cuando el extremo macho del tubo o accesorio se inserte dentro de la embocadura. Los perfiles de la junta y de la embocadura dependen de los diseños individuales de los fabricantes. Las juntas a utilizar deben ser aquellas suministradas por el fabricante. Las juntas de estanqueidad no deberán tener ningún efecto desfavorable sobre las propiedades del tubo. Las juntas serán diseñadas para resistir los esfuerzos mecánicos sin debilitar la resistencia de los tubos, no producir alteraciones apreciables en el régimen hidráulico de la tubería, ser durables los elementos que la componen ante las acciones agresivas externas e internas y deben ser estancas en el intervalo de presión de uso del tubo con el límite de presiones para cada presión nominal definido en la norma UNE-EN ISO 1452:2010.

El fabricante declarará por escrito el ángulo máximo de giro en las uniones entre tubos en cualquier circunstancia. En caso de existir condicionados deberán ser advertidos por escrito.

3.17.2.8 Marcado

Los elementos de marcado estarán impresos o marcados directamente sobre el tubo a intervalos máximos de 1 m de forma que sea legible después del almacenamiento, exposición a la intemperie e instalación. La legibilidad se ha de mantener durante la vida de los productos. El marcado no debe producir fisuras u otro tipo de defectos.

Si se utiliza el sistema de impresión, el color de la información impresa debe ser diferente del color base del tubo. El tamaño del marcado debe ser tal que sea fácilmente legible sin aumento.

Marcado mínimo requerido:

- Norma de referencia: UNE-EN ISO 1452
- Nombre del fabricante y/o marca comercial
- Material: PVC-U
- Diámetro exterior nominal x espesor de pared
- Presión nominal
- Información del fabricante: un nombre o código para la ciudad de fabricación (si el fabricante produce en diferentes lugares), el periodo de fabricación, año, en cifras o en código e identificación de la línea de extrusión, si procede.

Pliego de Prescripciones Técnicas

OBRAS MEDIOAMBIENTALES Y DE ADECUACIÓN LAS REDES DE TRANSPORTE Y DISTRIBUCIÓN DE LOS SECTORES 25, 29 Y 41 DE LA ACEQUIA REAL DEL JÚCAR (VALENCIA)

3.17.2.9 Documentación a aportar antes de recibir en obra el pedido

Antes de recibir en la obra el pedido se aportará la siguiente documentación, a instancias del Promotor/Dirección de Obra:

- Resultados de comprobaciones y ensayos realizados a las tuberías de PVC para cada uno de los lotes suministrados.
- Ensayos respecto a los requerimientos de materiales expresados en la Norma UNE-EN ISO 1452.
- Ensayos respecto a los requerimientos de los montajes con uniones con junta de estanqueidad elastomérica expuestos en la norma UNE-EN ISO 1452, incluyendo los ensayos de estanqueidad a largo plazo conforme a la norma ISO 13846.

3.17.2.10 Embalaje, manipulación y transporte

El embalaje y transporte será realizado de acuerdo con las recomendaciones del fabricante, previamente aprobadas por el Promotor/Dirección de Obra. Cada entrega irá acompañada de un albarán donde se indique el número y tipo de tuberías, manguitos, juntas y piezas especiales que componen el suministro. Se inspeccionarán uno a uno todos los elementos que componen el suministro, haciendo constar por escrito las incidencias que se observen.

El fabricante certificará el periodo máximo que puede permanecer el material embalado con el protector opaco expuesto a la radiación solar, indicando los condicionantes en cada caso.

En todo momento durante el transporte, entrega y manipulación del material se cumplirán las recomendaciones reflejadas en el punto 5.2 de La Guía Técnica sobre Tuberías para el transporte del Agua a presión del Centro de Estudios Hidrográficos del CEDEX.

El fabricante debe embalar y/o proteger las tuberías de PVC contra posibles daños mecánicos y la entrada de sustancias extrañas durante la manipulación, el transporte y el almacenaje.

Todos los tubos se entregarán en obra paletizados y protegidos con un plástico opaco fijado con los flejes del paletizado de forma tal que el plástico de protección no se vuele, para evitar la incidencia directa de la luz solar sobre los mismos. Los flejes empleados en el embalaje serán de poliéster reforzado, en ningún caso se admitirán flejes metálicos.

La entrega de la tubería en obra, se realizará con camiones abiertos, salvo aceptación excepcional del Promotor/Dirección de Obra del transporte en camiones cerrados por falta de disponibilidad, urgencia en el suministro u otros casos especiales.

No se admitirán suministros a obra de tubos anidados.

3.17.3 Plan de aseguramiento de calidad

3.17.3.1 Generalidades

El Constructor/Proveedor deberá aportar Certificado de Producto del Fabricante, emitido por un organismo formalmente acreditado conforme a las normas europeas relativas a la certificación para los diámetros y presiones relativos a esta obra conforme a la norma UNE-EN ISO 1452-2:2010 o equivalente.

Para que este certificado de calidad se considere válido a los efectos de este pliego, deberá haber sido emitido por Organismo Acreditado conforme a la norma UNE-EN-ISO 17.065 (equivale a la antigua UNE-EN 45.011). Esta acreditación deberá haber sido realizada por ENAC o por Organismos de Acreditación con los que ENAC tenga suscritos Acuerdos Multilaterales de Reconocimiento (MLA), y en el alcance de la misma deberá estar incluido el producto objeto del presente concurso.

El Constructor/Proveedor podrá ser requerido para aportar los ensayos realizados por el Fabricante y auditados por organismo formalmente acreditado conforme a las normas europeas relativas a la certificación para llevar a cabo la certificación de ISO 9001 para este sector, respecto a los requerimientos de los montajes con uniones con junta de estanqueidad elastomérica expuestos en la norma UNE EN ISO 1452-5:2010, incluyendo los ensayos de estanqueidad a largo plazo conforme a la norma ISO 13846 o equivalente.

El certificado de calidad deberá, asimismo, recoger expresamente el alcance de la certificación y ajustarse al contenido establecido en el artículo 7.7.1 de la norma UNE-EN-ISO 17065:2012, con un detalle de la tipología de tubería que ampara, desglose de DN, PN y centro de Producción.

El fabricante de la tubería debe poseer Certificado de cumplimiento de la ISO 9001 en vigor emitido por Organismo Autorizado o Administración Competente del proceso de fabricación de la tubería de PVC-U.

El fabricante de la tubería debe poseer Certificado de cumplimiento de la ISO 14001 en vigor emitido por Organismo Autorizado o Administración Competente del proceso de fabricación de la tubería de PVC-U.

3.17.3.1.1 Plan general y específico de ensayos

El Plan de General de Ensayos para tuberías plásticas viene definido en el apartado de este documento denominado **“Plan de Aseguramiento de la Calidad para Tuberías Plásticas”**.

A grandes rasgos, el Plan General de ensayos se basa en la definición de dos tipos de ensayos:

- Ensayos de autocontrol.
- Ensayos de contraste.

Por defecto y como mínimo, se definirá un Plan General de Ensayos aleatorio que incluirá ensayos de contraste en laboratorio externo para verificar las propiedades de los tubos suministrados. Salvo que el

Pliego de Prescripciones Técnicas

OBRAS MEDIOAMBIENTALES Y DE ADECUACIÓN LAS REDES DE TRANSPORTE Y DISTRIBUCIÓN DE
LOS SECTORES 25, 29 Y 41 DE LA ACEQUIA REAL DEL JÚCAR (VALENCIA)

Plan de Calidad específico concrete otra cosa se realizarán, por cada 1.500 ml de referencia (DN/PN) de DN igual o superior a 315 mm o por cada 3.000 ml de referencia (DN/PN) de DN igual o inferior a 250 mm y se ensayará, al menos, una característica mecánica (tracción, diclorometano, impacto, presión interna –a tubo o embocaduras-) y se realizará un control dimensional. Para los $DN \geq 315$ mm de PVC-U, se les hará siempre un control de diclorometano y tracción para verificar la gelificación. En caso de que algún resultado genere dudas, se reservará la posibilidad de realizar un control complementario de DSC.

No obstante, y si por razones de urgencia o de otro tipo, la tubería debe ser instalada a la máxima brevedad y los plazos ofrecidos por los laboratorios externos comprometen la programación de la obra, cabe la posibilidad (previo acuerdo con el Promotor/Dirección de Obra y el propio fabricante) de realizar el plan de ensayos previsto para laboratorio externo, en el laboratorio interno del fabricante, en el que se aplicarán los criterios y frecuencias descritas en el párrafo anterior, para los ensayos de contraste en laboratorio externo, pero incrementando el número de características mecánicas ensayadas para cada referencia, a dos (en vez de una) y siempre, también, control dimensional. En todo caso, se priorizará la realización de ensayos en laboratorio externo.

El Plan Específico de Ensayos de la Actuación requerirá una definición específica del número y tipo de ensayos que se llevarán a cabo, especificando que propiedades mecánicas (1 al menos) se ensayan a cada referencia (DN/PN).

3.17.3.1.2 *Ensayos en fábrica y/o laboratorio externo*

Salvo que el Plan Específico de Ensayos de la Actuación concrete otra cosa, se realizarán en laboratorio externo, por cada 1.500 ml de referencia (DN/PN) de DN igual o superior a 315 mm o por cada 3.000 ml de referencia (DN/PN) de DN igual o inferior a 250 mm se ensayará, al menos, una característica mecánica (tracción, diclorometano, impacto, presión interna –a tubo o embocaduras-) y se realizará un control dimensional. Para los $DN \geq 315$ mm de PVC-U, se les hará siempre un control de diclorometano y tracción para verificar la gelificación. En caso de que algún resultado genere dudas, se reservará la posibilidad de realizar un control complementario de DSC.

Adicionalmente, en laboratorio de fabricante se realizarán los ensayos definidos en el Plan de Calidad Específico de la Actuación (que podrán ser supervisados por empresa externa contratada expresamente por el Constructor para realizar dichas labores. La empresa de control de calidad deberá acreditar experiencia previa en la realización de dicho tipo de ensayos). Así mismo la Dirección de Obra estará autorizada a presenciar dichas pruebas. Se realizarán, al igual que en el laboratorio externo, por cada 1.500 ml de referencia (DN/PN) de DN igual o superior a 315 mm o por cada 3.000 ml de referencia (DN/PN) de DN igual o inferior a 250 mm se ensayarán, al menos, dos características mecánicas (tracción, diclorometano, impacto, presión interna –a tubo o embocaduras-) y se realizará un control dimensional. Para los $DN \geq 315$ mm de PVC-U, se les hará siempre un control de diclorometano y

Pliego de Prescripciones Técnicas

OBRAS MEDIOAMBIENTALES Y DE ADECUACIÓN LAS REDES DE TRANSPORTE Y DISTRIBUCIÓN DE
LOS SECTORES 25, 29 Y 41 DE LA ACEQUIA REAL DEL JÚCAR (VALENCIA)

tracción para verificar la gelificación. En caso de que algún resultado genere dudas, se reservará la posibilidad de realizar un control complementario de DSC.

3.17.3.1.3 Ensayos a realizar

Control dimensional de tubo y embocadura:

Tal como se define en la Norma UNE-EN ISO 1452.

Presión interna a tubo y/o a embocaduras:

Los tubos deben resistir sin reventar ni fuga el esfuerzo hidrostático inducido por la presión hidrostática interna cuando se ensaye de acuerdo con la Norma UNE-EN ISO 1167-1-2:2006 y UNE-EN ISO 1452.

Temperatura de procesado DSC:

Tal como se define en la Norma ISO 18373-1-2007.

Determinación de la Resistencia al Diclorometano:

Tal como se define en la Norma ISO 9852:2007.

Resistencia al Impacto:

Tal como se define en la Norma ISO 3127:1994.

Determinación de las propiedades de Tracción:

Tal como se define en la Norma ISO 6259-2:1997.

3.17.3.2 Determinación del plan de ensayos

Una vez definidos los lotes de control, se aplicará el Plan General de Ensayos, de acuerdo a las frecuencias y ensayos mínimos propuestos en el apartado de este documento denominado **“Plan de Aseguramiento de la Calidad para Tuberías Plásticas”**.

De manera general, el Plan General de Ensayos previsto para su realización en laboratorio recogerá, como mínimo, los controles indicados en la tabla que a continuación se adjunta:

Pliego de Prescripciones Técnicas

OBRAS MEDIOAMBIENTALES Y DE ADECUACIÓN LAS REDES DE TRANSPORTE Y DISTRIBUCIÓN DE LOS SECTORES 25, 29 Y 41 DE LA ACEQUIA REAL DEL JÚCAR (VALENCIA)

PARÁMETRO	REQUISITO	REFERENCIA	MÉTODO DE ENSAYO
Control dimensional: - Diámetro exterior y ovalación; - Espesor de pared; - Diámetro interior, ovalación y longitud de embocaduras	Según DN y PN. Ver valores y tolerancias en norma de ref.	Punto 6.3. Tabla 1. Punto 6.4. Tablas 2 y 3. Punto 6.6.1. Tabla 4. Punto 6.6.2. Tabla 5. UNE-EN ISO 1452-2	UNE-EN ISO 3126
Tracción uniaxial	Esfuerzo mínimo ≥ 45 MPa Deformación a rotura $\geq 80\%$	Punto 9, Tabla 9 UNE-EN ISO 1452-2	UNE-EN ISO 6259-1 <u>ISO 6259-2</u>
Resistencia al Diclorometano a una temperatura dada	Sin ataque en ninguna zona de la superficie de la probeta	Punto 9, Tabla 9 UNE-EN ISO 1452-2	ISO 9852
Presión interna a 20° C durante 1 h	Sin fallo durante el ensayo	Punto 8.2, Tablas 7 (tubos) y 8 (tubos con embocadura), UNE-EN ISO 1452-2	UNE-EN ISO 1167-1 <u>UNE-EN ISO 1167-2</u>
Resistencia al impacto	Porcentaje Real de Roturas (TIR) $\leq 10\%$	Punto 8.2, Tabla 6 UNE-EN ISO 1452-2	UNE-EN 744

3.18 TUBERÍAS DE PVC-O.

3.18.1 Normas de aplicación y definiciones

3.18.1.1 Objeto y campo de aplicación

Esta especificación establece las propiedades de un sistema de canalización fabricado en policloruro de vinilo orientado (PVC-O) que no esté expuesto a radiación solar directa, y sea destinado al suministro de agua con presión.

3.18.1.2 Normativa y generalidades.

Las tuberías de policloruro de vinilo orientado (PVC-O) cumplirán las especificaciones de la Norma UNE-EN 17176, si bien en el presente pliego se incluyen restricciones mayores respecto algunos apartados de la citada norma. Las juntas elastoméricas cumplirán lo especificado en la norma UNE-EN 681-1 vigente.

Los tubos se clasificarán de acuerdo a su presión nominal (PN) y a las series de los tubos (S).

Se entiende que, dado que se trata de agua de riego, la temperatura de uso será menor de 25 °C.

Se seguirán las recomendaciones presentes en la Guía Técnica sobre tuberías para el transporte de agua a presión del CEDEX.

El promotor podrá inspeccionar en fábrica tanto los materiales como el proceso de fabricación y el control de calidad que realiza el fabricante. En caso de que existiera algún impedimento para llevar a cabo esta función inspectora por motivos de secreto industrial u otros, el fabricante estará obligado a manifestarlo por escrito en su oferta de suministro.

3.18.1.3 Términos y definiciones

En lo que respecta al presente Pliego de Prescripciones Técnicas para las tuberías de PVC-O, serán de aplicación las siguientes definiciones y símbolos referidos en la UNE-EN 17176-1:2019.

Diámetro nominal (DN): En los tubos de PVC la designación genérica DN se refiere al diámetro exterior (OD). Para un mismo valor del DN los tubos admiten ser fabricados con distintos espesores, de manera que para una capacidad hidráulica determinada la resistencia mecánica del tubo sea variable. Dichas variaciones de espesor (para un valor fijo del DN) se obtienen modificando el diámetro interior (ID), manteniendo fijo el exterior (OD).

Serie (S): Relación entre el radio medio teórico (rm) y el espesor nominal (e).

Relación de dimensiones estándar (SDR): Relación entre el diámetro nominal (DN) y el espesor nominal (e).

Presión nominal (PN): Designación numérica de una componente de un sistema de canalización relacionada con las características mecánicas del componente empleado como referencia. Para los sistemas de canalización en materiales plásticos se corresponde con la presión hidrostática admisible, en bar para el transporte de agua a 20°C durante 50 años. La presión nominal de un tubo se deberá expresar de acuerdo a la norma UNE-EN 17176:2019.

Presión de servicio admisible (PFA): Presión hidrostática máxima que un componente es capaz de soportar en utilización continua (sin sobrepresión).

$$PFA = PN \text{ (temperatura agua menor de } 25 \text{ }^\circ\text{C)}$$

Presión de prueba en obra admisible (PEA): Presión hidrostática máxima que un componente recién instalado es capaz de soportar, durante un periodo de tiempo relativamente corto, con el fin de asegurar la integridad y estanqueidad de la conducción.

$$PEA = 1,5 \times PFA, \text{ con un máximo de } PFA + 5 \text{ bar}$$

Accesorio de PVC-O: Accesorio de poli (cloruro de vinilo) no plastificado orientado (PVC-O) fabricado mediante el estiramiento de material preformado de PVC-U bajo ciertas condiciones que mejoran su comportamiento mecánico.

3.18.2 Técnicas generales y obligatorias

3.18.2.1 Características generales.

Son tubos de plástico rígidos fabricados a partir de una materia prima compuesta esencialmente de resina sintética de PVC técnico, mezclada con la proporción mínima indispensable de aditivos colorantes, estabilizantes y lubricantes.

Aspecto

Las superficies internas y externas de los tubos deben ser lisas, limpias, exentas de ranuras, burbujas, cavidades, rechupes y otros defectos superficiales que alteren la funcionalidad del tubo.

Pliego de Prescripciones Técnicas

OBRAS MEDIOAMBIENTALES Y DE ADECUACIÓN LAS REDES DE TRANSPORTE Y DISTRIBUCIÓN DE LOS SECTORES 25, 29 Y 41 DE LA ACEQUIA REAL DEL JÚCAR (VALENCIA)

La sección transversal de los tubos ante un corte no debe presentar grietas ni burbujas.

Cada extremo del tubo debe cortarse limpiamente y perpendicular a su eje.

El color de los tubos debe ser azul y uniforme en todo el espesor de la pared, con tonalidad opaca que evite la penetración de la luz exterior.

Presión nominal (PN)

La clasificación de los tubos en función de su presión nominal será: 12,5 – 16,0 – 20,0 – 25,0 kg/cm².

Densidad

La densidad del tubo acabado, medida de acuerdo con la UNE-EN 17176-2 apartado 5.2.

La densidad del tubo a 23°C, cuando sea medida de acuerdo con la UNE-EN ISO 1183-1:2019, debe estar comprendida entre los siguientes límites:

$$1350 \text{ kg/m}^3 \leq \rho \leq 1460 \text{ kg/m}^3$$

Opacidad

La pared del tubo será opaca y no transmitirá más del 0,2 % de la luz visible medida de acuerdo al método descrito en la Norma UNE-EN ISO 7686.

Marcado

Los tubos deberán marcarse conforme a la norma UNE-EN 17176-2:2019 apartado 13.

Resistencia mínima requerida:

La resistencia mínima requerida para el PVC-O, el valor requerido según la Tabla 1 de la UNE-EN 17176-1:2019 (Apartado 6.3), para la clasificación de material declarada por el fabricante (clase 315, 355, 400, 450 ó 500). La clase de utilización será la clase 500.

Tabla 1 - Clasificación del material

Número de clasificación del material del tubo	315	355	400	450		500	
MRS MPa	31,5	35,5	40	45		50	
C ^a	1,6	1,6	1,6	1,4	1,6	1,4	1,6
σ_s MPa	20	22	25	32	28	36	32

a Se puede utilizar un coeficiente de diseño (C) más elevado de acuerdo con la Norma EN ISO 12162.

3.18.2.2 Características geométricas.

Diámetros:

El diámetro exterior nominal, el diámetro exterior medio y la ovalación se medirán de acuerdo con la Norma UNE-EN ISO 3126:2005 ERRATUM 2007 y serán conformes con la Norma ISO 161-1. Las tolerancias del diámetro exterior medio deben de ser conformes con el grado C de la norma ISO 11922-1. Las tolerancias de la ovalación deben de ser conformes con el grado M de la ISO 11922-1. El extremo liso destinado a utilizarse con las embocaduras deberá tener chaflán con las dimensiones y formas expresadas en la norma UNE-EN 17176-2:2019.

Pliego de Prescripciones Técnicas

OBRAS MEDIOAMBIENTALES Y DE ADECUACIÓN LAS REDES DE TRANSPORTE Y DISTRIBUCIÓN DE LOS SECTORES 25, 29 Y 41 DE LA ACEQUIA REAL DEL JÚCAR (VALENCIA)

Espesor de la pared:

El fabricante proporcionará los espesores de pared.

El fabricante debe especificar las tolerancias del espesor de pared medio o, en su defecto, las indicadas por el grado W de la norma ISO 11922-1.

El espesor de la pared nominal debe estar conforme a la norma UNE-EN 17176-2:2019.

Longitud del tubo:

El fabricante declarará la longitud útil del tubo para cada DN suministrado.

Se valorará positivamente que aparezca marcado por el fabricante mediante una raya la longitud de tubería que deberá introducirse en la campana.

Profundidad mínima de acoplamiento de las embocaduras integradas (copas)

Para las embocaduras con junta de estanqueidad no se exige ningún espesor mínimo. Se considera más relevante verificar que la resistencia de las embocaduras sea, al menos, la misma que la del tubo, según el apartado 9.1.3 de la norma de referencia.

Para el PVC-O, la longitud del tubo, profundidad mínima de la embocadura, diámetro interior mínimo de la embocadura y la ovalación de ésta se deben ajustar a lo expuesto en la norma UNE-EN 17176:2019.

Ovalación

Es la diferencia expresada en milímetros entre los diámetros exteriores máximo y mínimo medios en una longitud de tubo de cuatro (4) metros y, por lo menos, a veinte (20) milímetros de distancia entre los extremos del tubo.

Las tolerancias de la ovalación deber ser conformes con el grado M de la Norma ISO-11922-1.

3.18.2.3 Características mecánicas

Los tubos deberán cumplir con los siguientes requerimientos mecánicos:

Resistencia mínima requerida (MRS)

La resistencia mínima queda definida por el nivel de orientación de la estructura polimérica del PVC, tanto en dirección tangencial como en dirección axial.

La resistencia mínima requerida (MRS) debe ser igual o mayor de 50 MPa conforme a la Tabla 1 del apartado 6.3 de la norma UNE-EN 17176-1:2019

Resistencia a la presión interna de los tubos

Los tubos resistirán sin reventar ni fugar el esfuerzo hidrostático inducido por la presión hidrostática interna durante 10 horas y a 20 °C y a 1000 h a 20 °C, conforme a la norma UNE-EN 17176:2019 y en base al ensayo de las Normas UNE-EN ISO 1167-1 y UNE-EN ISO 1167-2

Pliego de Prescripciones Técnicas

OBRAS MEDIOAMBIENTALES Y DE ADECUACIÓN LAS REDES DE TRANSPORTE Y DISTRIBUCIÓN DE LOS SECTORES 25, 29 Y 41 DE LA ACEQUIA REAL DEL JÚCAR (VALENCIA)

Adicionalmente, la conducción formada por tuberías, juntas y accesorios deberá, una vez instalada, superar la prueba hidráulica según norma UNE EN 805.

Resistencia a la presión interna de los tubos con embocadura integrada

Los tubos con embocadura integrada resistirán sin reventar ni fugar el esfuerzo hidrostático inducido por la presión hidrostática interna durante 10 horas y a 20 °C, y a 1000 h a 20 °C conforme a la norma UNE-EN 17176:2019 y en base al ensayo de las Normas UNE-EN ISO 1167-1y UNE-EN ISO 1167-4

Resistencia al impacto externo a 0°C

Los tubos ensayados a impacto 0°C de acuerdo con la Norma ISO 3127, tendrán un porcentaje real de roturas (TIR) no superior al 10% cuando se utilicen las masas indicadas en la tabla 6 de la norma UNE-EN 17176-2:2019 apartado 9.2. El radio del percutor de impacto será de 12,5 mm.

Rigidez anular

La rigidez anular inicial mínima de los tubos determinada conforme a la Norma ISO 9969 deberá ser superior a 4 kN/m² en todos los timbrajes. Los valores mínimos en cada timbraje deberán ser los siguientes:

PRESIÓN NOMINAL	12,5 bar	16 bar	20 bar	25 bar
RIGIDEZ ANULAR (KN/m²)	4	5	10	16

Capacidad de presión negativa

La capacidad inicial mínima requerida a la presión negativa para los diferentes rangos de presión nominal deberá cumplir con lo definido en Anexo D de la Norma UNE-EN 17176-2.

3.18.2.4 Características físico-químicas

Los tubos de PVC-O, para el ensayo de tracción, al realizar los ensayos, acordes con la norma ISO 6259-2, los tubos deben tener una resistencia mínima a la tracción de 48 MPa y sus características estarán a lo recogido en la siguiente tabla:

Pliego de Prescripciones Técnicas

OBRAS MEDIOAMBIENTALES Y DE ADECUACIÓN LAS REDES DE TRANSPORTE Y DISTRIBUCIÓN DE LOS SECTORES 25, 29 Y 41 DE LA ACEQUIA REAL DEL JÚCAR (VALENCIA)

Tabla 8 – Características físicas

Característica	Requisitos	Parámetros de ensayo		Método de ensayo
Temperatura de reblandecimiento Vicat (VST) ^a	≥ 80 °C	Se debe ajustar a la Norma ISO 2507-1		ISO 2507-1
Resistencia al diclorometano a una temperatura específica ^b	Sin ataque ^c	Temperatura del baño	(15 ± 1) °C	EN ISO 9852
		Duración de la inmersión	15 min	
Resistencia a la tracción uniaxial ^b	≥ 48 MPa	Velocidad	(5 ± 1) mm/min	EN ISO 6259-1 e ISO 6259-2
		Temperatura	(23 ± 2) °C	
DSC ^b	Temperatura inicial B ≥ 185 °C ^d	Se debe ajustar a la Norma ISO 18373-1	Número de probetas: 4	ISO 18373-1

a A realizar sobre el tubo original de materia prima o sobre un tubo retraído.
b El fabricante debe elegir un método de ensayo para el control de la producción en fábrica, teniendo en cuenta la reglamentación nacional o su política interna de salud y seguridad. En caso de conflicto, se debe utilizar el método DSC.
c Los puntos aislados inferiores a 2 mm no se deben considerar como ataque.
d Para formulaciones estabilizadas basadas en CaZn y compuestos orgánicos, la temperatura inicial B debe ser ≥ 180 °C.

El número de probetas a ensayar mínimo para el ensayo de tracción de tubos de DN mayores de 250 no será en ningún caso inferior a 8.

El valor K es una característica medible sobre la resina. El valor tiene que ser superior a 64 conforme al Apartado 5.1 de la UNE-EN 17176-1

Características químicas

Los tubos de PVC no deben contener más de 1 ppm de monómero de cloruro de vinilo determinado por medio de cromatografía en fase gaseosa con “espacio de cabeza” de acuerdo con el método de la Norma UNE-EN ISO 6401:2023.

3.18.2.5 Materiales

Los materiales básicos que constituirán los tubos de PVC son los siguientes:

- Resina/polvo de Poli (cloruro de Vinilo) técnicamente pura (menos del 1% de impurezas) de acuerdo a los términos expresados en la norma UNE-EN 17176:2019.
- Aditivos, tales como lubricantes, estabilizadores, colorantes o modificaciones de las propiedades finales, que mejoren la calidad del producto. No deben añadirse sustancias plastificantes, ni utilizarse estos aditivos en cantidades tales que puedan dar lugar a elementos tóxicos, que puedan provocar crecimientos microbianos o perjudicar el proceso de fabricación, así como afectar desfavorablemente a las propiedades físicas, químicas, organolépticas o mecánicas del material, especialmente en los que se refiere a la resistencia a largo plazo y al impacto.

Pliego de Prescripciones Técnicas

OBRAS MEDIOAMBIENTALES Y DE ADECUACIÓN LAS REDES DE TRANSPORTE Y DISTRIBUCIÓN DE
LOS SECTORES 25, 29 Y 41 DE LA ACEQUIA REAL DEL JÚCAR (VALENCIA)

Los materiales que constituyan la tubería, una vez transformados, no deberán modificar sus características, ni ser solubles en el agua, ni darle sabor ni olor, ni debe afectar negativamente a la calidad del agua potable, debido a posibles usos agropecuarios.

Las características físicas del material que constituye la pared de los tubos en el momento de su recepción en obra serán las de la norma UNE-EN 17176:2019.

Las tuberías de PVC se fabricarán en instalaciones especialmente preparadas con todos los dispositivos necesarios para obtener una producción sistematizada y con un laboratorio mínimo necesario para comprobar por muestreo al menos las condiciones de resistencia y valoración exigida al material.

ASPECTO, COLOR Y TERMINACIÓN

Los tubos y accesorios deberán presentar su superficie (interior y exterior) lisa y una distribución uniforme de color en todo el espesor de la pared. Los extremos estarán cortados en sección perpendicular a su eje longitudinal, mediante un corte limpio. El extremo macho irá biselado y el extremo hembra terminará en una embocadura termoconformada donde irá incorporada una junta elastomérica.

El material de los tubos y la superficie de sus paredes interna y externa estarán exentos de grietas, arañazos, granulaciones, burbujas o faltas de homogeneidad de cualquier tipo.

La rugosidad del tubo será menor o igual a la considerada en los cálculos del proyecto de referencia al cual irán destinados los tubos, a determinar por el promotor en cada caso.

Las paredes serán suficientemente opacas para impedir el crecimiento de algas o bacterias, cuando las tuberías queden expuestas a la luz solar.

Los tubos deberán recepcionarse protegidos por un material opaco que los proteja de las radiaciones ultravioletas. El fabricante certificará el periodo máximo que puede permanecer el material embalado con el protector opaco expuesto a la radiación solar.

3.18.2.6 Sistemas de unión

Las uniones de los tubos a presión, y de éstos con sus accesorios, serán en todo caso con junta de estanqueidad elastomérica.

El sistema de unión entre tubos de PVC-O será entre el extremo liso de un tubo y la embocadura integrada (copa) del siguiente. La estanqueidad deberá quedar asegurada mediante la junta flexible de enchufe alojada en el interior de la copa.

No se admitirán uniones encoladas ni el uso de adhesivos o pegamentos.

Las juntas de estanqueidad podrán estar formadas por un doble anillo, el primero será de EPDM o caucho y será el encargado de lograr la estanqueidad, el otro será de polipropileno, cuya misión será otorgar rigidez a la junta haciendo que ésta forme parte integral de la tubería, tendrá dureza mínima IHRD 60±5 conforme la norma UNE-EN 681-1 vigente.

Pliego de Prescripciones Técnicas

OBRAS MEDIOAMBIENTALES Y DE ADECUACIÓN LAS REDES DE TRANSPORTE Y DISTRIBUCIÓN DE
LOS SECTORES 25, 29 Y 41 DE LA ACEQUIA REAL DEL JÚCAR (VALENCIA)

Se admiten igualmente juntas de estructura de EPDM provista por segmentos plásticos de polipropileno embebidos en el EPDM resistiendo la extrusión de la junta.

El timbraje mínimo exigido en las uniones es el mismo que para el resto del tubo definido como su presión nominal.

El suministro de tubos deberá salir de fábrica con la junta instalada.

Además, las juntas elastoméricas no deberán contener agentes químicos que pudieran causar un efecto negativo en los tubos o accesorios y en la calidad del agua.

El material de las juntas de estanqueidad elastoméricas empleadas para las uniones de tubos debe ser conforme a la UNE EN 681-1 y debe estar conforme con la clase apropiada (clase dureza IHRD entre 50 y 60, conforme la norma UNE-EN 681-1:96/A1/A2/A3:2006). Asimismo, la junta de estanqueidad no deberá tener ningún efecto desfavorable sobre las propiedades del tubo y no deberá afectar al conjunto de ensayo de forma que no se cumpla con los requisitos funcionales especificados en la UNE-EN 17176:2019.

Las dimensiones de las embocaduras para unión por junta elastomérica se corresponderán a lo especificado en la UNE-EN 17176:2019. Sus características principales son

- Diámetro interior medio de la embocadura.
- Ovalación máxima admitida.
- Profundidad mínima de embocamiento.
- Longitud de entrada de embocadura y de la zona de estanquidad.

El lubricante que se emplee en las operaciones de unión de los tubos con junta elástica no deberá ser agresivo, ni para el material del tubo, ni para el anillo elastomérico. Además, estará exento de aceites o de grasas minerales.

Todos los elementos deberán permitir el correcto acoplamiento del sistema de unión para que éste sea estanco; a cuyo fin, los extremos de cualquier elemento estarán perfectamente acabados para que las uniones sean impermeables a lo largo de la vida útil de la conducción, sin defectos que repercutan en el ajuste y montaje de las mismas, evitando tener que forzarlas. En cualquier caso, la conducción se debe ajustar a la norma UNE-EN 17176:2019.

El fabricante deberá presentar planos y detalles de las juntas y características de los materiales de éstas.

Los tubos de PVC se suministrarán con el tipo de extremo siguiente: Embocadura integral para junta elastomérica (en un extremo), para unión con ajuste suave en el otro.

En la elección del tipo de junta se tendrá en cuenta las solicitaciones a las que va a ser sometida y la agresividad del terreno y del fluido y otros agentes que puedan alterar los materiales que forman la junta.

Pliego de Prescripciones Técnicas

OBRAS MEDIOAMBIENTALES Y DE ADECUACIÓN LAS REDES DE TRANSPORTE Y DISTRIBUCIÓN DE
LOS SECTORES 25, 29 Y 41 DE LA ACEQUIA REAL DEL JÚCAR (VALENCIA)

La unión integrada con junta elastomérica consistirá en una junta elastomérica de sellado localizada en la embocadura integrada en el tubo o accesorio. El elemento de sellado (la junta) se comprimirá para formar una unión resistente y hermética a la presión cuando el extremo macho del tubo o accesorio se inserte dentro de la embocadura. Los perfiles de la junta y de la embocadura dependen de los diseños individuales de los fabricantes. Las juntas a utilizar deben ser aquellas suministradas por el fabricante. Las juntas de estanqueidad no deberán tener ningún efecto desfavorable sobre las propiedades del tubo. Las juntas serán diseñadas para resistir los esfuerzos mecánicos sin debilitar la resistencia de los tubos, no producir alteraciones apreciables en el régimen hidráulico de la tubería, ser durables los elementos que la componen ante las acciones agresivas externas e internas y deben ser estancas en el intervalo de presión de uso del tubo con el límite de presiones para cada presión nominal definido en la norma UNE-EN 17176:2019.

El fabricante declarará por escrito el ángulo máximo de giro en las uniones entre tubos en cualquier circunstancia. En caso de existir condicionados deberán ser advertidos por escrito.

Los montajes con uniones con junta de estanqueidad elastomérica deberán cumplir la norma Norma UNE-EN 17176-5:2019 (PVC-O).

Los montajes con uniones con junta de estanqueidad elastomérica con desviación angular se ensayarán según la norma UNE EN ISO 13845. Método de ensayo de estanquidad a presión interna y con desviación angular).

Las juntas tendrán marcado CE.

3.18.2.7 Marcado

Los elementos de marcado estarán impresos o marcados directamente sobre el tubo a intervalos máximos de 1 m de forma que sea legible después del almacenamiento, exposición a la intemperie e instalación. La legibilidad se ha de mantener durante la vida de los productos. El marcado no debe producir fisuras u otro tipo de defectos.

- Si se utiliza el sistema de impresión, el color de la información impresa debe ser diferente del color base del tubo. El tamaño del marcado debe ser tal que sea fácilmente legible sin aumento.
- Marcado mínimo requerido:
- Norma de referencia: UNE-EN 17176:2019.
- Nombre del fabricante y/o marca comercial
- Material: PVC-O
- Diámetro exterior nominal x espesor de pared
- Presión nominal
- Información del fabricante: un nombre o código para la ciudad de fabricación (si el fabricante produce en diferentes lugares), el periodo de fabricación, año, en cifras o en código e identificación de la línea de extrusión, si procede.

Pliego de Prescripciones Técnicas

OBRAS MEDIOAMBIENTALES Y DE ADECUACIÓN LAS REDES DE TRANSPORTE Y DISTRIBUCIÓN DE LOS SECTORES 25, 29 Y 41 DE LA ACEQUIA REAL DEL JÚCAR (VALENCIA)

3.18.2.7.1 Marcado de accesorios de PVC-O

Los elementos de marcado se deben imprimir o conformar directamente sobre el accesorio de tal forma que, tras el almacenamiento, exposición a la intemperie, manipulación e instalación, permanezcan legibles durante el uso de los productos.

MARCADO MÍNIMO EXIGIDO

El marcado mínimo exigido en los accesorios de PVC-O debe ser conforme con la siguiente tabla, extraída de la parte 3 de la Norma UNE-CEN/TS 17176-3:

Aspectos	Marcado o símbolo
- Número de esta especificación técnica	CEN/TS 17176-3
- Nombre del fabricante y/o marca comercial	xyz
- Material	PVC-O
- Diámetro exterior nominal d_n	por ejemplo, DN 110
- Presión nominal PN	por ejemplo, PN 16
- Coeficiente de diseño C	C = 1,6
- Información del fabricante ^a	por ejemplo, mm aaaa
a Para facilitar la trazabilidad, se debe especificar la siguiente información: <ul style="list-style-type: none">- periodo de producción, el año y el mes, en cifras o en código;- nombre o código del lugar de producción, si el fabricante produce en diferentes lugares, a nivel nacional y/o internacional.	

MARCADO ADICIONAL

Los accesorios de PVC-O que se ajustan a la parte 3 de la Norma UNE-CEN/TS 17176-3 y que también cumplen otra norma o normas se pueden marcar de forma adicional con el número de las otras normas, junto con el marcado mínimo exigido por ellas.

3.18.2.8 Accesorios para tuberías

Los accesorios podrán ser de PVC-O, fundición de hierro o de acero, a elección de la Dirección de Obra, siempre provistos de adaptadores y juntas adecuadas para su conexión con los tubos de PVC-O. En el caso de seleccionar accesorios de PVC-O serán conformes a las prescripciones fijadas en los diferentes apartados de la parte 3 de la Norma UNE-CEN/TS 17176-3.

En todos los casos su resistencia a la presión interna deberá ser como mínimo igual a la del tubo a que se conecten.

Las juntas elastoméricas serán en función del tipo de accesorio conforme al siguiente cuadro:

	Material de la junta
Accesorios de PVC-O	- Doble anillo de EPDM y polipropileno (igual a la del tubo) - Estructura de EPDM y segmentos plásticos de PP

Pliego de Prescripciones Técnicas

OBRAS MEDIOAMBIENTALES Y DE ADECUACIÓN LAS REDES DE TRANSPORTE Y DISTRIBUCIÓN DE LOS SECTORES 25, 29 Y 41 DE LA ACEQUIA REAL DEL JÚCAR (VALENCIA)

Accesorios de fundición	- EPDM
Accesorios de acero	- Doble anillo de EPDM y polipropileno (igual a la del tubo) - Estructura de EPDM y segmentos plásticos de PP - EPDM

En cualquier caso, las juntas de los accesorios garantizarán su completa estanqueidad y su dureza mínima será IHRD 60±5 conforme la norma UNE-EN 681-1:

La profundidad mínima del acoplamiento entre tubo y accesorios de diferente material al del tubo deberán ser comprobados conforme a las indicaciones del Anexo B incluido en la norma UNE-EN 17176-2:2019. El resto de las dimensiones de las piezas quedarán definidas en el pliego de prescripciones técnicas de los elementos singulares de la red de riego.

Lo ideal para garantizar la estanqueidad en las uniones entre tubo y los accesorios de acero o fundición es que el fabricante del accesorio proceda o haya procedido en el último año a realizar los pertinentes ensayos de prueba de estanqueidad conforme a la gama de accesorios a utilizar en la obra. A raíz del resultado satisfactorio de los ensayos se expedirá por el fabricante del accesorio el correspondiente certificado para conectar con la tubería.

El fabricante de la tubería deberá aportar su experiencia en el uso de los accesorios elegidos, debiendo aportar, en caso de disponerla, de cuanta documentación pueda probar el correcto funcionamiento de su tubería con los accesorios elegidos.

En caso de no disponer de certificado de los accesorios se deberá seleccionar una muestra de cada tipo y realizar la correspondiente prueba de estanqueidad. El ensayo consistirá en probar para cada diámetro, y durante una hora, la estanqueidad del conjunto tubo/accesorio/tubo a 1,1 veces la presión de nominal de la tubería sin posibilidad de fuga. Dichos ensayos deberán ser supervisados por una empresa de control de calidad externa contratada a tal efecto y, tanto el coste de los ensayos como el de la supervisión por la empresa de control de calidad, deberán ser abonados por el Contratista conforme al porcentaje de control de calidad firmado en el contrato de ejecución de las obras.

3.18.2.8.1 Accesorios PVC-O con embocaduras integradas

Los accesorios de PVC-O con embocaduras integradas deben ser conformes con el apartado 7.4 de la Norma EN 17176-2 de la Norma EN 17176-2:2019.

Para los extremos machos, se debe declarar la $l_{1,\text{mín}}$ y, para las embocaduras, la $l_{s,\text{máx}}$ y $m_{\text{mín}}$.

3.18.2.8.2 Accesorios PVC-O con extremos lisos

Los accesorios de PVC-O con extremos lisos deben ser conformes con el apartado 7.6 de la Norma EN 17176-2:2019.

La longitud del extremo liso (longitud de inserción) debe asegurar la completa inserción del extremo macho en la embocadura del tubo.

Para los extremos macho, se debe declarar la h_{\min} .

3.18.2.8.3 Dimensiones recomendadas para accesorios de PVC-O

Generalidades

Este anexo proporciona las dimensiones geométricas preferentes con relación a las cotas de diseño, los radios de curvatura y los ángulos para los accesorios de PVC-O. Todas estas dimensiones están basadas en la Norma EN ISO 1452-3 y se deben incluir en el dossier de información técnica del fabricante.

Codos

La figura C.1 muestra ejemplos de codos con sus dimensiones correspondientes.

El radio mínimo de curvatura y las cotas de diseño mínimas para codos de PVC-O se especifican en la tabla C.1.

La longitud mínima del extremo macho h_{\min} debe asegurar la inserción total del extremo macho en la embocadura del tubo y debe ser declarado por el fabricante.

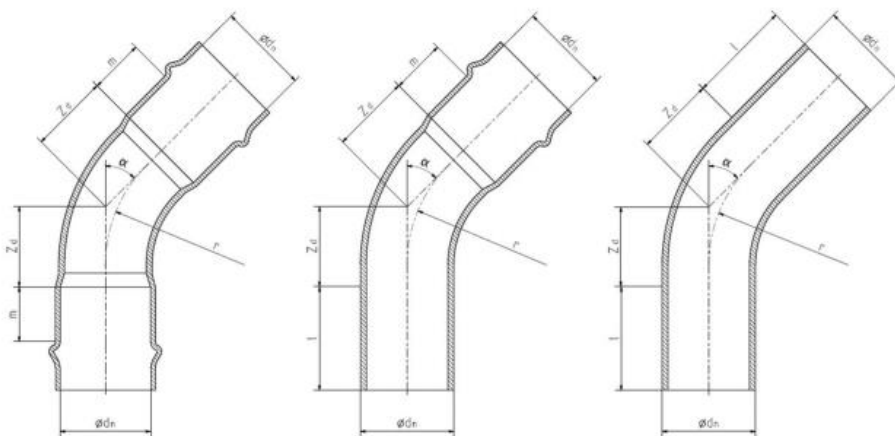


Figura C.1 - Codos típicos

Pliego de Prescripciones Técnicas

OBRAS MEDIOAMBIENTALES Y DE ADECUACIÓN LAS REDES DE TRANSPORTE Y DISTRIBUCIÓN DE LOS SECTORES 25, 29 Y 41 DE LA ACEQUIA REAL DEL JÚCAR (VALENCIA)

Tabla C.1 – Radio mínimo de curvatura y cotas mínimas de montaje para codos

Medidas en milímetros

Diámetro nominal d_n	Radio mínimo de curvatura r_{\min}^a	Cota mínima de diseño ^b $Z_{d,\min}$					
		ángulo (α)					
		11°	22°	30°	45°	60°	90°
63	94	19	28	35	49	64	104
75	112	22	33	41	58	76	124
90	135	26	40	50	69	91	149
110	165	32	49	61	85	112	182
125	187	37	55	69	96	127	206
140	210	41	62	77	108	142	231
160	240	47	71	88	123	163	264
180	270	53	79	99	139	183	297
200	300	59	88	110	154	203	330
225	337	66	99	124	174	229	371
250	375	74	110	138	193	254	413
280	420	82	124	155	216	284	462
315	472	93	139	174	243	320	520
355	532	105	157	196	274	361	586
400	600	118	177	221	309	406	660
450	675	132	199	248	347	457	743
500	750	147	221	276	386	508	825
560	840	165	247	309	432	569	924
630	945	185	278	348	486	640	1 040

a r_{\min} . se calcula según la fórmula: $r_{\min} = 1,5 d_n$.

b $Z_{d,\min}$. se calcula según la fórmula: $Z_{d,\min} = (1,5 d_n \times \tan \alpha/2) + 0,15 d_n$.

Reducciones

La figura C.2 muestra ejemplos de reducciones con sus dimensiones correspondientes.

Las cotas mínimas de diseño para las reducciones de PVC-O se especifican en la tabla C.2.

La longitud mínima del extremo macho $h_{,\min}$ debe asegurar la inserción total del extremo macho en la embocadura del tubo y debe ser declarado por el fabricante.

Pliego de Prescripciones Técnicas

OBRAS MEDIOAMBIENTALES Y DE ADECUACIÓN LAS REDES DE TRANSPORTE Y DISTRIBUCIÓN DE LOS SECTORES 25, 29 Y 41 DE LA ACEQUIA REAL DEL JÚCAR (VALENCIA)

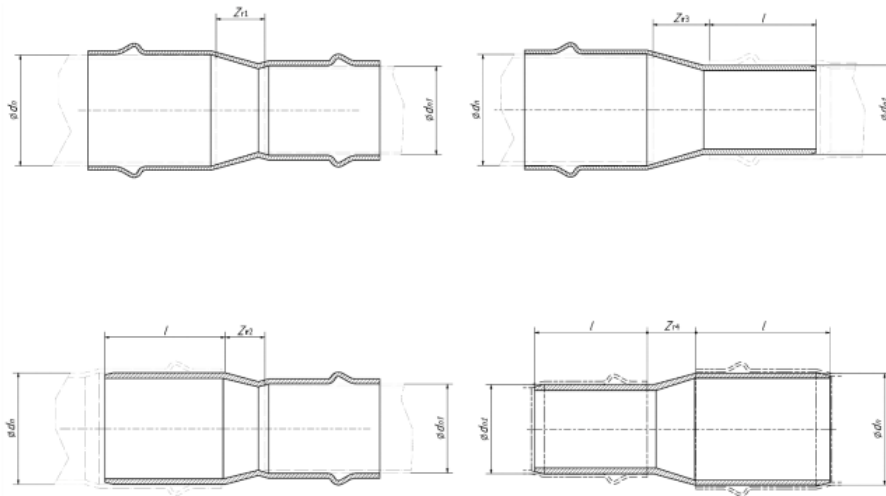


Figura C.2 - Reducciones típicas

Tabla C.2 - Cotas mínimas de diseño para reducciones

Medidas en milímetros

Diámetros nominales		Cotas mínimas de diseño		
d_n	d_{n1}	$Z_{r1, \text{min.}} / Z_{r4, \text{min.}}$	$Z_{r2, \text{min.}}$	$Z_{r3, \text{min.}}$
75	63	3	6	34
90	63	4	14	62
	75	4	8	41
110	75	5	18	79
	90	5	10	53
125	90	5	18	81
	110	5	8	47
140	90	7	25	109
	110	7	15	76
	125	7	8	50
160	110	7	25	113
	125	7	18	88
	140	7	10	62
200	140	10	30	137
	160	10	20	103

Pliego de Prescripciones Técnicas

OBRAS MEDIOAMBIENTALES Y DE ADECUACIÓN LAS REDES DE TRANSPORTE Y DISTRIBUCIÓN DE LOS SECTORES 25, 29 Y 41 DE LA ACEQUIA REAL DEL JÚCAR (VALENCIA)

Medidas en milímetros

Diámetros nominales		Cotas mínimas de diseño		
d_n	d_{n1}	$Z_{r1, \text{min.}} / Z_{r4, \text{min.}}$	$Z_{r2, \text{min.}}$	$Z_{r3, \text{min.}}$
225	160	15	33	150
	200	15	13	81
250	160	20	40	168
	200	20	15	93
	225	20	10	47
315	200	25	45	215
	225	25	20	168
	250	25	15	121
355	225	30	50	243
	250	30	25	196
	315	30	20	75
400	250	35	55	280
	315	35	30	159
	355	35	25	84

Embocaduras dobles

La figura C.3 muestra un ejemplo de las embocaduras dobles típicas con sus dimensiones correspondientes.

La cota Z mínima para embocaduras dobles se especifica en a la tabla C.3.

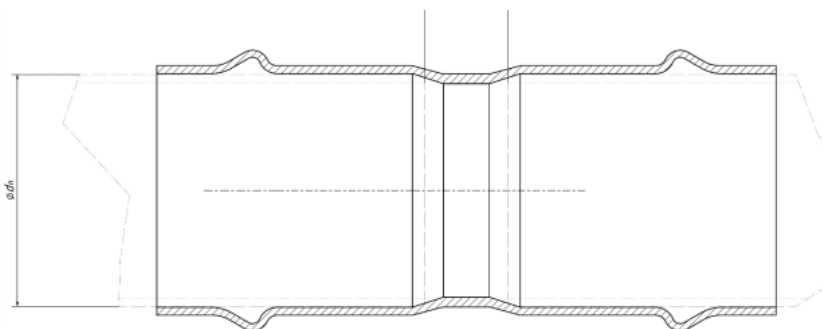


Figure C.3 - Embocaduras dobles típicas

Tabla C.3 – Cotas Z para embocaduras dobles

Medidas en milímetros

Diámetro nominal de la embocadura	Cota Z_c mínima	Diámetro nominal de la embocadura	Cota Z_c mínima
63	2	250	8
75	3	280	8
90	3	315	8
110	4	355	8
125	4	400	8
140	5	450	8
160	5	500	8
180	5	560	8
200	6	630	8
225	7	-	-

3.18.2.9 Documentación a aportar antes de recibir en obra el pedido

Antes de recibir en la obra el pedido, se aportará la siguiente documentación, a instancias del promotor:

- Resultados de comprobaciones y ensayos realizados a las tuberías de PVC para cada uno de los lotes suministrados.
- Ensayos respecto a los requerimientos de materiales expresados en el punto 5 de la Norma UNE-EN 17176:2019.
- Ensayos respecto a los requerimientos de los montajes con uniones con junta de estanqueidad elastomérica expuestos en la norma UNE-EN 17176:2019, incluyendo los ensayos de estanqueidad a largo plazo conforme a la norma ISO 13846.

3.18.2.10 Embalaje, manipulación y transporte

El embalaje y transporte será realizado de acuerdo con las recomendaciones del fabricante, previamente aprobadas por el promotor. Cada entrega irá acompañada de un albarán donde se indique el número y tipo de tuberías, manguitos, juntas y piezas especiales que componen el suministro. Se inspeccionarán uno a uno todos los elementos que componen el suministro, haciendo constar por escrito las incidencias que se observen.

El fabricante certificará el periodo máximo que puede permanecer el material embalado con el protector opaco expuesto a la radiación solar, indicando los condicionantes en cada caso.

En todo momento durante el transporte, entrega y manipulación del material se cumplirán las recomendaciones reflejadas en el punto 5.2 de La Guía Técnica sobre Tuberías para el transporte del Agua a presión del Centro de Estudios Hidrográficos del CEDEX.

Pliego de Prescripciones Técnicas

OBRAS MEDIOAMBIENTALES Y DE ADECUACIÓN LAS REDES DE TRANSPORTE Y DISTRIBUCIÓN DE LOS SECTORES 25, 29 Y 41 DE LA ACEQUIA REAL DEL JÚCAR (VALENCIA)

El fabricante debe embalar y/o proteger las tuberías de PVC contra posibles daños mecánicos y la entrada de sustancias extrañas durante la manipulación, el transporte y el almacenaje.

Todos los tubos se entregarán en obra paletizados y protegidos con un plástico opaco fijado con los flejes del paletizado de forma tal que el plástico de protección no se vuele, para evitar la incidencia directa de la luz solar sobre los mismos. Los flejes empleados en el embalaje, serán de poliéster reforzado, en ningún caso se admitirán flejes metálicos.

La entrega de la tubería en obra, se realizará con camiones abiertos, salvo aceptación excepcional del promotor del transporte en camiones cerrados por falta de disponibilidad, urgencia en el suministro u otros casos especiales.

No se admitirán suministros a obra de tubos anidados (tubos de menor diámetro introducidos dentro de otros de diámetro superior).

3.18.3 Características técnicas específicas y elegibles

Se valorará positivamente que la empresa fabricante se encargue dentro de su control de calidad interno de llevar a cabo el ensayo de presión de rotura.

La presión de rotura de tubo a 20 °C, ensayado a continuación de la prueba de presión interna de acuerdo con la Norma UNE-EN ISO 1167-1:2006, para las diferentes presiones de diseño de los tubos deberá ser superior a los valores de la siguiente tabla:

PRESIÓN NOMINAL	12,5 bar	16 bar	20 bar	25 bar
PRESIÓN ROTURA	32 bar	38 bar	48 bar	60 bar

Se valorará positivamente que se garanticen los valores de rigidez anular inicial mínima de la siguiente tabla determinada conforme a la Norma ISO 9969.

PRESIÓN NOMINAL	12,5 bar	16 bar	20 bar	25 bar
RIGIDEZ ANULAR (KN/m²)	4	6	11	20

3.18.4 Plan de aseguramiento de la calidad

El Constructor/ Proveedor deberá aportar Certificado de Producto del Fabricante, emitido por un organismo formalmente acreditado conforme a las normas europeas relativas a la certificación para los diámetros y presiones relativos a esta obra conforme a la norma UNE-EN 17176 para los diámetros y presiones necesarios.

Para que este certificado de calidad se considere válido a los efectos de este pliego, deberá haber sido emitido por Organismo Acreditado conforme a la norma UNE-EN-ISO 17.065 (equivale a la antigua UNE-EN 45.011). Esta acreditación deberá haber sido realizada por ENAC o por Organismos de

Pliego de Prescripciones Técnicas

OBRAS MEDIOAMBIENTALES Y DE ADECUACIÓN LAS REDES DE TRANSPORTE Y DISTRIBUCIÓN DE LOS SECTORES 25, 29 Y 41 DE LA ACEQUIA REAL DEL JÚCAR (VALENCIA)

Acreditación con los que ENAC tenga suscritos Acuerdos Multilaterales de Reconocimiento (MLA), y en el alcance de la misma deberá estar incluido el producto objeto del presente concurso.

El Constructor/ Proveedor podrá ser requerido para aportar los ensayos realizados por el Fabricante y auditados por organismo formalmente acreditado conforme a las normas europeas relativas a la certificación para llevar a cabo la certificación de ISO 9001 para este sector, respecto a los requerimientos de los montajes con uniones con junta de estanqueidad elastomérica expuestos en la norma para los diámetros y presiones para los diámetros y presiones UNE-EN 17176 -5, incluyendo los ensayos de estanqueidad a largo plazo conforme a la norma ISO 13846 o equivalente.

El certificado de calidad deberá, asimismo, recoger expresamente el alcance de la certificación y ajustarse al contenido establecido en el artículo 7.7.1 de la norma UNE-EN-ISO 17065:2012, con un detalle de la tipología de tubería que ampara, desglose de DN, PN y centro de Producción.

El Fabricante de la tubería debe poseer Certificado de cumplimiento de la ISO 9001 en vigor emitido por Organismo Autorizado o Administración Competente del proceso de fabricación de la tubería de PVC-O.

El Fabricante de la tubería debe poseer Certificado de cumplimiento de la ISO 14001 en vigor emitido por Organismo Autorizado o Administración Competente del proceso de fabricación de la tubería de PVC-O.

Ensayos de las materias primas

El fabricante deberá asegurarse que tanto las materias primas como los compuestos y mezclas que intervienen en la fabricación, poseen características constantes y sirven para cumplir las especificaciones requeridas a los productos acabados conforme al presente Pliego. En este caso se efectuarán las siguientes determinaciones en la resina de PVC:

- Contenido de agua
- Densidad aparente

Ensayos del proceso de fabricación

El fabricante se encargará de realizar sobre muestras obtenidas a lo largo del proceso de producción de los tubos los siguientes ensayos.

- a) Cada 2 horas examen visual del aspecto general (acabado exterior e interior de la pared del tubo).
- b) Cada 4 horas pruebas dimensionales (diámetro exterior tubo, ovalización tubo, espesor tubo, bisel tubo, diámetro interior copa y longitud copa).

3.18.4.1.1 Plan general y específico de ensayos

El Plan de General de Ensayos para tuberías plásticas viene definido en el apartado de este documento denominado **“Plan de Aseguramiento de la Calidad para Tuberías Plásticas”**.

Pliego de Prescripciones Técnicas

OBRAS MEDIOAMBIENTALES Y DE ADECUACIÓN LAS REDES DE TRANSPORTE Y DISTRIBUCIÓN DE LOS SECTORES 25, 29 Y 41 DE LA ACEQUIA REAL DEL JÚCAR (VALENCIA)

A grandes rasgos, el Plan General de ensayos se basa en la definición de dos tipos de ensayos:

- Ensayos de autocontrol.
- Ensayos de contraste.

Por defecto y como mínimo, se definirá un Plan General de Ensayos aleatorio que incluirá ensayos de contraste en laboratorio externo para verificar las propiedades de los tubos suministrados. Salvo que el Plan de Calidad específico concrete otra cosa se realizarán, por cada 1.500 ml de referencia (DN/PN) de DN igual o superior a 315 mm o por cada 3.000 ml de referencia (DN/PN) de DN igual o inferior a 250 mm y se ensayará, al menos, dos características mecánicas (tracción, impacto, rigidez, presión interna –a tubo o embocaduras-) y se realizará control dimensional.

El Plan Específico de Ensayos de la Actuación requerirá una definición específica del número y tipo de ensayos que se llevarán a cabo, especificando que propiedades mecánicas (2 al menos) se ensayan a cada referencia (DN/PN).

3.18.4.1.2 Ensayos en fábrica y/o laboratorio externo

Salvo que el Plan Específico de Ensayos de la Actuación concrete otra cosa, se realizarán en laboratorio externo, por cada 1.500 ml de referencia (DN/PN) de DN igual o superior a 315 mm o por cada 3.000 ml de referencia (DN/PN) de DN igual o inferior a 250 mm se ensayará, al menos, dos características mecánicas (tracción, impacto, rigidez, presión interna –a tubo o embocaduras-) y se realizará control dimensional.

Sólo si las circunstancias de ejecución y programación de la obra, así lo requieren, se podrá plantear realizarlos, en exclusiva, en el laboratorio de fábrica para agilizar los tiempos, siempre con el beneplácito del Promotor/ Director de Obra. Dichos ensayos deberán ser supervisados por empresa externa contratada expresamente por el Constructor para realizar dichas labores. La empresa de control de calidad deberá acreditar experiencia previa en la realización de dicho tipo de ensayos. Así mismo la Dirección de Obra estará autorizada a presenciar dichas pruebas. Se realizarán, al igual que en el laboratorio externo, por cada 1.500 ml de referencia (DN/PN) de DN igual o superior a 315 mm o por cada 3.000 ml de referencia (DN/PN) de DN igual o inferior a 250 mm se ensayarán, al menos, dos características mecánicas (tracción, impacto, rigidez, presión interna –a tubo o embocaduras-) y se realizará control dimensional.

3.18.4.1.3 Ensayos a realizar

Control dimensional de tubo y embocadura:

Tal como se define en la Norma UNE-EN 17176:2019.

Presión interna a tubo y/o a embocaduras:

Los tubos deben resistir sin reventamiento ni fuga el esfuerzo hidrostático inducido por la presión hidrostática interna cuando se ensaye de acuerdo con la Norma UNE-EN ISO 1167-1-2:2006 y la Norma UNE-EN 17176:2019.

Pliego de Prescripciones Técnicas

OBRAS MEDIOAMBIENTALES Y DE ADECUACIÓN LAS REDES DE TRANSPORTE Y DISTRIBUCIÓN DE
LOS SECTORES 25, 29 Y 41 DE LA ACEQUIA REAL DEL JÚCAR (VALENCIA)

Resistencia al Impacto:

Tal como se define en la Norma ISO 3127:1994.

Determinación de las propiedades de Tracción:

Tal como se define en la Norma ISO 6259-2:1997.

Rigidez anular

Tal como se define en la Norma ISO 9969

3.18.4.2 Determinación del plan de ensayos

Una vez definidos los lotes de control, se aplicará el Plan General de Ensayos, de acuerdo a las frecuencias y ensayos mínimos propuestos en el apartado de este documento denominado **“Plan de Aseguramiento de la Calidad para Tuberías Plásticas”**.

De manera general, el Plan General de Ensayos previsto para su realización en laboratorio recogerá, como mínimo, los controles indicados en la tabla que a continuación se adjunta:

PARÁMETRO	REQUISITO	REFERENCIA	METODO DE ENSAYO
Control dimensional: - <u>Diámetro exterior</u> - <u>Espesor</u> - <u>Ovalación</u>	<u>DE: Grado C de norma ISO 11922-1</u> <u>Espesor: Según fabricante o, por defecto, Grado W de norma ISO 11922-1</u> <u>Ovalación: Grado M de norma ISO 11922-1</u>	<u>Punto 7.3</u> <u>UNE-EN 17176-2.</u>	UNE-EN ISO 3126
Control dimensional: - <u>Dimensiones de las embocaduras</u>	<u>Ver valores y tolerancias en norma de ref.</u>	<u>Punto 7.4 UNE-EN 17176-2 juntas de estanqueidad elastoméricas</u> <u>Punto 7.5 para uniones por encolado</u>	UNE-EN ISO 3126
Control dimensional: - Extremos lisos de los tubos para las uniones con juntas elastoméricas.	Angulo mínimo de chaflán (β): $12^\circ \leq \beta \leq 15^\circ$	<u>Punto 7.6. Figura 1.</u> <u>UNE-EN 17176-2</u>	UNE-EN ISO 3126
Tracción uniaxial	Esfuerzo mínimo ≥ 48 MPa	<u>Punto 10 Tabla 4.</u> <u>UNE-EN 17176-2</u>	UNE-EN ISO 6259-1e ISO 6259-2
Resistencia al Diclorometano a una temperatura dada	Sin ataque en ninguna zona de la superficie de la probeta	<u>Punto 10. Tabla 8.</u> <u>UNE-EN 17176-2</u>	ISO 9852
Resistencia a presión hidrostática 20° C durante 10 h	Sin fallo durante el ensayo	<u>Punto 9.1 UNE-EN 17176-1</u>	UNE-EN ISO 1167-1 UNE-EN ISO 1167-2
Resistencia al impacto	Porcentaje Real de Roturas (TIR) $\leq 10\%$	<u>Punto 9.2 Tabla 6.</u> <u>UNE-EN 16176-2</u>	<u>EN ISO 3127</u>
Rigidez anular	Ver valores y tolerancias en norma de ref.	<u>Punto 9.3. tabla 7</u> <u>UNE-EN 17176-2</u>	EN ISO 9969
<p><i>Traducciones no literales extraídas de la ISO 11922-1:</i> Grado C: Para todos los diámetros exteriores, la tolerancia será de $0,003 \cdot d_n$, redondeando a 0,1 mm, con un valor mínimo de 0,3 mm y un valor máximo de 2,00 mm; Grado W Ver tabla 6 de la ISO 11922-1. Para todos los valores de espesor mínimo superiores a 50 mm, la tolerancia será de $(0,1 \cdot e_{\text{min}} + 0,2)$ mm, redondeando a 0,1 mm, Grado M: La tolerancia será de $0,024 \cdot d_n$, redondeando a 0,1 mm, con un valor mínimo de 1,00 mm</p>			

3.19 TUBERÍAS DE POLIETILENO.

3.19.1 Normas de aplicación y definiciones

3.19.1.1 Normativa y generalidades

Este apartado establece las características y requisitos para un sistema de canalización fabricado a partir de polietileno.

Las tuberías, accesorios y piezas suministradas serán de PE y cumplirán con lo especificado en las normas UNE-EN 12201-2:2012+A1:2014 y UNE-EN 12201-3:2012+A1:2013, respectivamente.

Se cumplirán las directrices del Informe Técnico ISO/TR 10358:1993, recogidas en la Norma UNE 53389 IN, para la resistencia de los tubos a los productos químicos.

Las tuberías de PE100 estarán fabricadas a base de polímeros de etileno. Estos polímeros cumplirán con lo establecido en la norma UNE-EN 12201-1:2012.

El sistema de canalización objeto de este pliego deberá poder utilizarse para el suministro de agua para uso alimentario. Los productos destinados al uso en sistemas de suministro de agua deben cumplir, en caso de existencia, la legislación y disposiciones de ensayos/certificados de conformidad sanitaria que garanticen aptitud para el contacto con el agua potable. Por tanto, en los compuestos de tubos y accesorios de polietileno se cumplirán los requisitos nacionales para garantizar la potabilidad. El producto cumplirá con el RD 140/2003, relativo a los criterios sanitarios de la calidad del agua para consumo humano.

Los tubos estarán fabricados mediante extrusión y los accesorios serán inyectados. En las medidas o diseños que no existan accesorios inyectados se colocarán accesorios manipulados teniendo en cuenta, para éstos últimos, los factores de reducción de presión indicados en la UNE-EN 12201-3:2012+A1:2013.

Los diámetros, espesores y presiones nominales serán aquellos expresados en la UNE-EN 12201-2:2012+A1:2014.

Las tuberías de PE serán inodoras, insípidas y atóxicas, cualidades óptimas para la conducción de agua potable para consumo humano entre otras aplicaciones. El PE conservará intactas las características organolépticas del agua sin modificar su sabor.

Los tubos se clasificarán de acuerdo a su presión nominal (PN) y a las series de los tubos (S).

Se seguirán las recomendaciones presentes en la Guía Técnica sobre tuberías para el transporte de agua a presión del CEDEX.

El Promotor/ Director de Obra podrá inspeccionar en fábrica tanto los materiales como el proceso de fabricación y el control de calidad que realiza el fabricante. En caso de que existiera algún impedimento para llevar a cabo esta función inspectora por motivos de secreto industrial u otros, el fabricante estará obligado a manifestarlo por escrito en su oferta de suministro.

3.19.1.2 Términos y definiciones

En lo que respecta al presente Pliego de Prescripciones para las tuberías de PE, serán de aplicación las siguientes definiciones y símbolos.

Diámetro nominal (DN): En los tubos de PE la designación genérica DN se refiere al diámetro exterior (OD). Para un mismo valor del DN los tubos admiten ser fabricados con distintos espesores, de manera que para una capacidad hidráulica determinada la resistencia mecánica del tubo sea variable. Dichas variaciones de espesor (para un valor fijo del DN) se obtienen modificando el diámetro interior (ID), manteniendo fijo el exterior (OD).

Relación de dimensiones normalizada (SDR): Relación entre el diámetro exterior nominal (DN) y el espesor nominal (e).

Serie (S): Número adimensional para designar el tubo. Norma ISO 4065:2018:

$$S = (SDR-1) / 2$$

Límite inferior de confianza de la resistencia hidrostática prevista, σ_{LPL} . Cantidad, con dimensiones de esfuerzo expresada en megapascales que representa el límite inferior de confianza al 97,5% de la resistencia hidrostática prevista a una temperatura θ en un tiempo t.

Resistencia mínima requerida, MRS: Valor de σ_{LPL} a 20°C y a 50 años, redondeado al valor inferior más próximo de la serie R10 cuando σ_{LPL} es inferior a 10 MPa, o al valor inferior más próximo de la serie R20 cuando σ_{LPL} es superior o igual a 10 MPa, siendo las series R10 y R20 las series de números de Renard conformes a las Normas ISO 3:1973 e ISO 497:1973.

Los tubos de PE se clasifican por su MRS, DN y PN, aunque esta última se tiende a sustituir por S o SN.

Presión nominal (PN): Designación numérica de una componente de un sistema de canalización relacionada con las características mecánicas del componente empleado como referencia. Para los sistemas de canalización en materiales plásticos se corresponde con la presión de funcionamiento admisible (PFA), en bar, para el transporte de agua a 20°C durante 50 años, y basada en el coeficiente mínimo de diseño:

$$PN = \frac{20 \times MRS}{C \times (SDR - 1)}$$

Presión de funcionamiento admisible (PFA): Presión hidrostática máxima que un componente es capaz de soportar en utilización continua (sin sobrepresión).

$$PFA = PN \text{ (temperatura agua menor de 25°C)}$$

Presión de prueba en obra admisible (PEA): Presión hidrostática máxima que un componente recién instalado es capaz de soportar, durante un periodo de tiempo relativamente corto, con el fin de asegurar la integridad y estanqueidad de la conducción.

$$PEA = 1,5 \times PFA, \text{ con un máximo de } PFA + 5 \text{ bar}$$

Coefficiente de seguridad (de servicio), C. También denominado coeficiente de diseño o global, con un valor superior a 1, que toma en consideración las condiciones de servicio, así como las propiedades de los componentes de un sistema de canalización distinto de los que están representados en el límite inferior de confianza.

Esfuerzo de diseño, σ_s . Esfuerzo admisible para una aplicación determinada a 20 °C. Se obtiene del cociente entre el MRS y el coeficiente C, redondeando el resultado al valor inmediato inferior más próximo de la serie R 20, es decir:

$$\sigma_s = \text{MRS} / C, \text{ expresado en MPa.}$$

Diámetro exterior medio, d_{em} . Cociente entre el valor de la medición de la circunferencia exterior del tubo o del extremo macho del accesorio, en cualquier punto de la sección transversal, y $\pi = 3,142$, redondeando al 0,1 mm inmediatamente superior.

Diámetro exterior medio mínimo, $d_{em,min}$. Valor mínimo del diámetro exterior especificado para un diámetro nominal dado.

Diámetro exterior medio máximo, $d_{em,max}$. Valor máximo del diámetro exterior especificado para un diámetro nominal dado.

Diámetro exterior en cualquier punto, d_e . Valor de la medición del diámetro en cualquier parte del tubo o del extremo macho de un accesorio, redondeando al 0,1 mm inmediatamente superior.

Ovalación. Diferencia entre el diámetro exterior máximo y el diámetro exterior mínimo medidos en la misma sección transversal del tubo o del extremo macho del accesorio.

Espesor de pared en cualquier punto, e. Valor de la medición del espesor de pared en cualquier punto de la circunferencia de un componente, redondeando al 0,1 mm inmediatamente superior.

Espesor de pared mínimo en cualquier punto, e_{min} . Valor mínimo del espesor de pared en cualquier punto de la circunferencia de un componente.

Espesor de pared máximo en cualquier punto, e_{max} . Valor máximo del espesor de pared en cualquier punto de la circunferencia de un componente.

Espesor de pared medio, e_m . Media aritmética de un número de medidas regularmente distribuidas alrededor de la circunferencia del componente y la misma sección transversal de éste, incluyendo los valores de espesor mínimo y máximo medidos.

Tolerancia. Variación permitida del valor especificado para una cantidad, expresada como la diferencia entre los valores máximo y mínimos permitidos.

Espesor nominal, e_n . Espesor de pared de un componente aproximadamente igual a la dimensión de fabricación, en mm.

$$e = \frac{P_n \cdot D_e}{2\sigma + P_n}$$

Pliego de Prescripciones Técnicas

OBRAS MEDIOAMBIENTALES Y DE ADECUACIÓN LAS REDES DE TRANSPORTE Y DISTRIBUCIÓN DE LOS SECTORES 25, 29 Y 41 DE LA ACEQUIA REAL DEL JÚCAR (VALENCIA)

Dónde: Pn = presión nominal, en MPa
Dn = diámetro nominal, en mm.
 σ = esfuerzo tangencial de trabajo a 20 °C en MPa.

3.19.2 Técnicas generales y obligatorias

3.19.2.1 Características técnicas

3.19.2.1.1 Materiales

Los materiales básicos que constituirán los tubos y las piezas de PE son los siguientes:

- Resina de Polietileno, de acuerdo con lo indicado en la norma UNE-EN 12201-1:2012.
- Negro de carbono o pigmentos. El negro de carbono, utilizado en la producción del compuesto negro, debe tener tamaño de partícula promedio (primario) de 10 a 25 nm, según UNE-EN 12201-1:2012.
- Aditivos, tales como lubricantes, estabilizadores o colorantes, de acuerdo con lo indicado en la norma UNE-EN 12201-2:2012.

Los materiales que constituyan la tubería, una vez transformados, no deben ser solubles en el agua ni darle sabor u olor o modificar sus características, ni debe afectar negativamente a la calidad del agua potable.

En la fabricación de los tubos y piezas especiales se utilizará material virgen. Sólo se podrá utilizar material de reprocesado interno, en los términos expresados en el punto 3.1.2.2 de la Norma UNE-EN 12201-1:2012 y en el punto 4.1 de la UNE-EN 12201-2:2012.

Las características físicas de la materia prima utilizada en la fabricación de los tubos y de las piezas indicadas, han de ser las que salen reflejadas en las tablas 1 y 2 de la Norma UNE-EN 12201-1:2012. Dichas características serán completadas con las que se indican en la Guía Técnica sobre tuberías para el transporte de agua a presión del Centro de Estudios Hidrográficos del CEDEX.

Los compuestos para la fabricación de tubos y accesorios han de ser fusibles. En cualquier caso, se deberá cumplir con la tabla 3 de la norma UNE-EN 12201-1:2012.

Propiedad	Unidad	PE 100
Mínima tensión requerida, MRS (tubo)	MPa	10
Tensión de diseño, σ (tubo)	MPa	8
Coeficiente de seguridad, C	-	1,25
Densidad, min (Granza)	kg/m ³	930
Alargamiento a la rotura, min. (tubo)	%	350
Módulo de elasticidad a largo plazo	MPa	1100

Pliego de Prescripciones Técnicas

OBRAS MEDIOAMBIENTALES Y DE ADECUACIÓN LAS REDES DE TRANSPORTE Y DISTRIBUCIÓN DE LOS SECTORES 25, 29 Y 41 DE LA ACEQUIA REAL DEL JÚCAR (VALENCIA)

Propiedad	Unidad	PE 100
Coeficiente de dilatación lineal	mm/m. °C	0,22
Contenido en negro de carbono en masa (Granza)	%	2 - 2,5
Conductividad térmica	Kcal/m. °C	0,37
T.I.O. (Granza). Cond s/tabla 1 UNE EN 12201-1:2012	minutos	>20
Constante dieléctrica	-	2,5

Los compuestos de Polietileno utilizados para la producción de tubos han de contar con el correspondiente certificado de producto de acuerdo a las normas europeas de certificación.

3.19.2.1.2 Aspecto, color y terminación

Los tubos y accesorios deberán presentar su superficie (*interior y exterior*) lisa y una distribución uniforme de color. Los extremos estarán cortados en sección perpendicular a su eje longitudinal. Se examinarán visualmente sin aumentos las superficies interna y externa de los tubos, presentando un aspecto liso, limpio, libre de grietas, cavidades u otros defectos superficiales. Los extremos de los tubos estarán cortados limpia y perpendicularmente al eje del tubo.

Los tubos serán negros con bandas azules, de acuerdo con el Prólogo Nacional de la norma UNE-EN 12201-2:2012+A1:2014.

3.19.2.1.3 Dimensiones

La longitud del tubo será medida de acuerdo con la norma UNE-EN ISO 3126:2005 y redondeada 0,1 mm al más próximo. En caso de litigio se medirá de acuerdo al punto 6.1 de la UNE-EN 12201-2:2012+A1:2014. La longitud del tubo será como mínimo la especificada por el fabricante, no siendo menor de 6 m cuando sea suministrada en barras. El tubo en bobina deberá enrollarse de tal forma que se prevenga la deformación localizada, por ejemplo, colapsado o plegado. Las dimensiones de los tubos serán las especificadas en la tabla 48 de la Guía Técnica sobre tuberías para el transporte de agua a presión del Centro de Estudios Hidrográficos del CEDEX.

El diámetro exterior medio y la ovalación deberán ser conformes a la tabla 1 de la UNE-EN 12201-2:2012+A1:2014. El espesor de pared estará de acuerdo a lo expresado en tabla 2 de la UNE-EN 12201-2:2012+A1:2014. Por tanto, el fabricante deberá presentar certificado de longitud, ovalación, diámetro exterior y espesor y peso por metro lineal (kg/m) para cada diámetro y presión.

El diámetro interior mínimo de la bobina no será inferior a $18 \times d_n$. Cualquier dimensión menor de ésta deberá ser justificada por el fabricante y la posible aceptación o rechazo quedará a juicio del Promotor/ Director de Obra y de la Dirección Facultativa de la obra.

Pliego de Prescripciones Técnicas

OBRAS MEDIOAMBIENTALES Y DE ADECUACIÓN LAS REDES DE TRANSPORTE Y DISTRIBUCIÓN DE LOS SECTORES 25, 29 Y 41 DE LA ACEQUIA REAL DEL JÚCAR (VALENCIA)

Las tolerancias serán las indicadas en la UNE-EN 12201-2:2012+A1:2014.

3.19.2.1.4 Sistemas de unión

Será de obligado cumplimiento el seguimiento de la Norma ISO 21307:2017 "Plastics pipes and fittings – Butt fusion jointing procedures for polyethylene (PE) piping systems".

La posibilidad de unión mediante elementos mecánicos quedará a juicio de la Dirección Facultativa de las obras y por lo tanto este tipo de unión podrá ser autorizada o denegada, si bien el tubo deberá admitir este tipo de unión. Los accesorios para unión deben tener una resistencia acorde con la presión de trabajo de la instalación.

Las tuberías de PE no admiten unión por adhesivo, ni por rosca.

El fabricante deberá facilitar las instrucciones de montaje mediante unión mecánica para la unión de tubos de PE de diferentes MRS y SDR. Dichos montajes deberán ser conformes con los requisitos especificados en la tabla 5 de la norma UNE-EN 12201-5:2012 y, para ello, deberán aportar el certificado correspondiente.

La calidad del polietileno que se oferte debe ser de igual o superior a lo especificado en la siguiente tabla:

CARACTERÍSTICAS	REQUISITOS	MÉTODO DE ENSAYO
Resistencia a la tracción en uniones por fusión a tope	Tipo de rotura: dúctil	UNE-ISO 13953:2011
Resistencia a la propagación lenta de fisuras	Sin fallo durante el ensayo	UNE-EN ISO 13479:2010
Resistencia a la intemperie: -Tiempo de inducción a la oxidación -Alargamiento en la rotura -Resistencia hidrostática a 80°C	>= 20 minutos >= 350% Sin fallo	UNE-EN ISO 11357-6:2018 UNE-EN ISO 6259-1:2015 UNE-EN ISO 1167-1-2:2006
Resistencia a la propagación rápida de fisuras	Parada	UNE-EN ISO 13477:2008

En relación con las piezas especiales, existe una gran gama de ellas para este material, cuyas dimensiones normalizadas figuran en la norma UNE-EN 12201-3:2012+A1:2013.

Los accesorios cumplirán las características establecidas por normativa respecto de sus dimensiones, tanto en las propias de los tubos como en las reducciones de diámetros.

Unión por soldadura a tope (de aplicación en este pliego).

Pliego de Prescripciones Técnicas

OBRAS MEDIOAMBIENTALES Y DE ADECUACIÓN LAS REDES DE TRANSPORTE Y DISTRIBUCIÓN DE LOS SECTORES 25, 29 Y 41 DE LA ACEQUIA REAL DEL JÚCAR (VALENCIA)

Se seguirá lo indicado en la Norma UNE 53394:2018 IN Plásticos. Código de instalación y manejo de tubos de polietileno (PE) para conducción de agua a presión. Técnicas recomendadas.

No se soldarán a tope tubos o accesorios con espesores distintos.

Se deberán usar caballetes como soporte y guía de los tubos.

Las uniones deben tener la característica de resistencia a la tracción conforme al requisito indicado en la tabla 5 de la Norma UNE-EN 12201-5:2012, utilizando los parámetros especificados en la Condición 1 del anexo B de la Norma ISO 11414:2009 reflejados en el punto 4.2.2.1 de la Norma UNE-EN 12201-5:2012.

El fabricante debe declarar qué tubos de su gama de productos son compatibles entre sí para la fusión a tope.

En uniones por fusión a tope, se deben cumplir las características para la aptitud al uso en condiciones extremas indicadas en la tabla 2 de la Norma UNE-EN 12201-5:2012, debiendo declarar la aptitud al uso de sus tubos en condiciones extremas.

Tanto en unión por electrofusión como en unión por soldadura a tope será requisito indispensable soldar con dos abrazaderas correctoras de ovalación por tubo (cuatro por unión) y en el caso de la soldadura electrosoldable, es imprescindible que se realice el pelado de la tubería/ extremos macho mediante útiles que lo hagan de una manera homogénea. También será necesaria la limpieza mediante un limpiador específico para el PE. La máquina utilizada para la soldadura será una máquina automática con lápiz o scanner lector óptico.

Es recomendable que los instaladores que lleven a cabo la ejecución de los diferentes sistemas de unión e instalación dispongan de una cualificación adecuada.

3.19.2.1.5 Flexibilidad

Las tuberías de polietileno admiten curvaturas en frío, sin piezas especiales. El radio de curvatura es función del tipo de material y de la presión nominal del tubo. Es recomendable no realizar a 20 °C radios de curvatura R inferiores a los que se indican a continuación:

PN tubo	Temperatura	Radio mínimo R
		PE 100
6	20° C	40 x D _n
10	20° C	30 x D _n
16	20° C	20 x D _n

En cualquier caso, el fabricante certificará el radio mínimo de curvatura mínimo de su tubería a 20 °C.

Pliego de Prescripciones Técnicas

OBRAS MEDIOAMBIENTALES Y DE ADECUACIÓN LAS REDES DE TRANSPORTE Y DISTRIBUCIÓN DE
LOS SECTORES 25, 29 Y 41 DE LA ACEQUIA REAL DEL JÚCAR (VALENCIA)

Si la curvatura se realiza a 0 °C los radios de curvaturas indicados anteriormente se incrementarán 2,5 veces. Entre 0 °C y 20 ° C el radio de curvatura puede determinarse por extrapolación lineal.

3.19.2.2 Características físicas y mecánicas

Previo a los ensayos a realizar, las probetas se acondicionarán a 23 ± 2 °C.

Las características mecánicas superarán los requisitos comprendidos en la tabla 3 de la UNE-EN 12201-2:2012+A1:2014.

Las características físicas superarán los requisitos comprendidos en la tabla 5 de la UNE-EN 12201-2:2012+A1:2014.

Deberá ser certificado por el fabricante o certificado de producto el ámbito de uso o limitación con respecto a la propagación rápida de fisuras.

3.19.2.3 Características químicas

En el caso que hubiera que evaluar la resistencia química del tubo, se clasificará de acuerdo con las Normas ISO 4433-1:1997 e ISO 4433-2:1997.

3.19.2.4 Marcado

Los tubos irán marcados de forma indeleble, como mínimo por cada metro de longitud. Los tubos deben marcarse para el uso previsto mediante la utilización de los códigos adecuados de acuerdo al Informe Técnico UNE-CEN/TR 15438:2012 IN.

- W para tubos destinados al transporte de agua para el consumo humano
- P para tubos destinados a saneamiento y alcantarillado a presión
- W/P para tubos con uso mixto.

El marcado aportará, como mínimo, los siguientes datos:

- Nombre o marca del fabricante
- Norma de referencia
- Dimensiones ($d_n \times e_n$)
- Serie SRD
- Uso previsto (W, P o W/P)
- Material y designación (PE)
- Clasificación de presión, en bar
- Información del fabricante. (en cifras o códigos claros, garantizando la trazabilidad del periodo de fabricación en años y meses y el lugar de producción, en caso de que el fabricante produzca en diferentes lugares).
- Tipo de tubo si procede
- Referencia al certificador si procede.

El marcado será permanente y legible sin aumentos. El marcado no provocará fisuras u otro tipo de defectos. No afectará a la legibilidad del marcado el almacenamiento, la exposición a la intemperie, la manipulación, la instalación y el uso en condiciones normales. El color de la información impresa será distinto del color básico del producto.

3.19.2.5 Accesorios

Se deberá cumplir lo especificado en la Norma UNE-EN 12201-3:2012+A1:2013.

El material de polietileno de las piezas especiales deberá cumplir con lo especificado en la Norma UNE-EN 12201-1:2012, siendo las partes que soportan los esfuerzos fabricadas únicamente a partir de material virgen.

Otros materiales empleados en accesorios en contacto con el tubo de PE100 no deben afectar negativamente al comportamiento del tubo ni iniciar fisuración bajo esfuerzo.

Las partes metálicas deberán protegerse adecuadamente para evitar cualquier tipo de corrosión.

El color será negro.

Todos los accesorios dispondrán del correspondiente código de barras, para efectuar las soldaduras mediante lector óptico que facilite la trazabilidad de los parámetros de soldadura y de los componentes del accesorio, evitando así la manipulación de los datos de soldadura.

El voltaje de funcionamiento para estos accesorios está recogido en los datos del código de barras que leen las máquinas automáticas y que evita así la introducción de un voltaje incorrecto que pueda producir fallos en la soldadura o riesgos/peligros derivados.

Para estas tensiones de 40 V, o superior, no debe ser posible el contacto humano directo con las partes activas, durante el ciclo de fusión del accesorio, de acuerdo con las instrucciones de los fabricantes de los accesorios y del equipo de unión, en su caso.

El acabado superficial de los terminales debe permitir una resistencia de contacto mínima para satisfacer los requisitos de tolerancia de la resistencia y deben estar aislados para evitar la oxidación.

Los conectores deben tener un diámetro de 4 mm.

Todos los accesorios serán unifilares, en el apartado de accesorios por embocadura se describen algunas particularidades para dimensiones.

Todos los accesorios tendrán testigos de soldadura, estos indicadores de fusión deben tener un recorrido determinado para una identificación clara y deben ser claramente visibles y distribuirse en una línea en la parte superior del accesorio.

Accesorios por embocadura

En el caso de los manguitos, en general, serán unifilares hasta 355 mm, y podrán ser bifilares a partir del diámetro 400 mm.

Los manguitos electrosoldables superiores a 400 mm deben disponer de un refuerzo activo que eviten los efectos de dilatación del accesorio durante el tiempo de soldadura y que ayuden a contraer el manguito durante el tiempo de enfriamiento reduciendo la tensión en la soldadura.

Los manguitos dispondrán de un perfil personalizado en la zona de la soldadura para mejorar la calidad de la misma.

Tendrán material extra en las áreas de carga máxima, mayor zona de soldadura (tanto la zona fría como la zona caliente) superior a lo especificado por norma, para mejorar el resultado final de la soldadura.

Menor espesor de pared en algunas secciones que dan una mayor flexibilidad al accesorio evitando la creación de burbujas de aire.

Accesorios por solape

Sistema de fijación. Los accesorios de Electrofundición por solape deben incorporar de forma general, una sujeción inferior al tubo unida mediante tornillos, o un sistema de características mecánicas equivalentes. Para diámetros superiores a 250 mm se permitirá el uso de un útil especial para la fijación. Cualquier sistema de fijación utilizado no requerirá llave dinamométrica para su apriete, a excepción de en estos diámetros superiores a 315 mm en el que el útil puede incorporarlo para su instalación.

Sistema de perforación. Las tomas en carga deben disponer de un sistema que permita la perforación de la tubería base de polietileno sin interrumpir el servicio de agua en el caso de que la conducción esté en carga. Hasta diámetro 63 mm este sistema debe estar incorporado en la misma toma en carga y para salidas superiores a 63 mm el sistema de perforación vendrá incorporado en un equipo de perforación.

Estanquidad. Las tomas en carga estarán diseñadas y construidas de forma que, durante todo el proceso de perforación y puesta en carga, no se produzca fuga de agua detectable.

Accesorios extremo macho

Los accesorios con extremos macho dispondrán de una longitud suficiente que permita soldarlos tanto a tope como por electrofundición. Salvo piezas con diseños especiales los accesorios serán, en general, serán inyectados y para diámetros mayores podrán ser manufacturados. En el caso en el que se usen soldaduras para realizar accesorios manipulados, se tendrá en cuenta el coeficiente de reducción para el cálculo de la PN, tal como se indica en el Anexo B de la UNE-EN 12201-3.

Las salidas de las tomas en carga y tomas simples deben tener extremos macho conformes con el apartado 6.4, o enchufes de electrofundición conformes con el apartado 6.2 de la norma UNE-EN 12201-3.

El Director Facultativo de las obras decidirá el tipo de pieza y sistema de unión. En caso de poder escoger, se priorizarán los accesorios inyectados, en aquellas dimensiones que existan, frente a los accesorios manipulados.

Pliego de Prescripciones Técnicas

OBRAS MEDIOAMBIENTALES Y DE ADECUACIÓN LAS REDES DE TRANSPORTE Y DISTRIBUCIÓN DE
LOS SECTORES 25, 29 Y 41 DE LA ACEQUIA REAL DEL JÚCAR (VALENCIA)

Los accesorios manipulados se fabricarán a partir de tubos que cumplan la Norma UNE-EN 12201-3:2012+A1:2013, mediante segmentos de tubo soldados a tope.

En los accesorios manipulados, los coeficientes de reducción de la PN del accesorio están en función de la forma geométrica del accesorio de acuerdo con la siguiente fórmula:

$$PN_{\text{accesorio}} = f_B \cdot PN_{\text{tubo}}$$

Siendo:

$PN_{\text{accesorio}}$ = Presión Nominal del accesorio manipulado.

f_B = coeficiente de reducción.

PN_{tubo} = Presión Nominal del tubo.

Para los codos, el coeficiente será $f_B = 0,8$. Para codos segmentados cuyo ángulo de corte $\beta \leq 7.5^\circ$ no hay reducción del coeficiente, o sea $f_B = 1$.

Los codos curvados a partir de tubos, no tienen reducción del coeficiente, o sea $f_B = 1$.

Para TEs manipuladas $f_B = 0,6$.

Las dimensiones de los accesorios deben medirse de acuerdo a la Norma UNE-EN ISO 3126:2005. Serán acordes con las tablas 1, 2 y 3 de la Norma UNE-EN 12201-3:2012+A1:2013, o bien las del anexo B de dicha Norma en caso de accesorios manipulados.

Las características físicas, químicas y mecánicas cumplirán lo especificado en la Norma UNE-EN 12201-3:2012+A1:2013.

3.19.2.6 Marcado de los accesorios

Los elementos de marcado deberán imprimirse o marcarse directamente sobre el accesorio en los términos indicados en la Norma UNE-EN 12201-3:2012+A1:2013, sin producir fisuras, ni otro tipo de defectos.

El marcado mínimo de los accesorios será:

- Número de la Norma: EN 12201 (*)
- Nombre y/o marca del fabricante
- Diámetro(s) exterior(es) nominal(es) del tubo, d_n
- Material y designación
- Serie SDR
- Presión nominal (*)
- Intervalo aplicable de SDR de tubos para fusión (*)
- Información del fabricante (periodo de fabricación, año y mes, en cifras o código, incluyendo nombre o código del lugar de producción si el fabricante fabrica en varios lugares)
- Uso previsto (W, P o W/P)

Pliego de Prescripciones Técnicas

OBRAS MEDIOAMBIENTALES Y DE ADECUACIÓN LAS REDES DE TRANSPORTE Y DISTRIBUCIÓN DE
LOS SECTORES 25, 29 Y 41 DE LA ACEQUIA REAL DEL JÚCAR (VALENCIA)

() Esta información puede imprimirse sobre una etiqueta adherida al accesorio o sobre una bolsa individual.*

Es imprescindible que el accesorio disponga de una etiqueta asociada/unida al mismo, con la información adicional relativa a las condiciones de fusión (voltaje, tiempos de fusión y de enfriamiento). Los accesorios manipulados cumplirán lo especificado en el anexo B de la Norma UNE-EN 12201-3:2012+A1:2013.

El fabricante del accesorio declarará el intervalo de SDR y los valores de MRS de los tubos conformes a la Norma UNE-EN 12201-2:2012+A1:2014, a los que pueden unirse por fusión utilizando los mismos procedimientos para ajustarse a la Norma UNE-EN 12201-5:2012. Si existiese necesidad de una desviación en los procedimientos de fusión, el fabricante del accesorio debe indicarlo de forma clara.

3.19.2.7 Acopio

No se admitirán acopios de 6 meses sin protección, a partir del cual es necesario realizar un ensayo de estabilidad térmica (TIO) para comprobar su envejecimiento. Se deberá acreditar tiempo y lugar de acopio. (tiempo desde su fabricación...)

Cuando el suministro sea en rollos, éstos pueden ser almacenados en posición horizontal, unos encima de otros y en el caso de almacenarlos verticalmente se pondrá uno solo. Las barras se almacenarán en fardos flejados con zunchos de madera que soportarán el peso al ponerlos unos encima de otros, también pueden ser almacenadas sobre estantes horizontales, disponiendo del apoyo necesario para evitar su deformación.

Los tubos almacenados deben estar situados de forma tal que combustibles, disolventes, pinturas agresivas, etc. no entren en contacto con las mismas.

No se permite el almacenaje de tubos en zonas donde puedan estar en contacto con otras tuberías de vapor o de agua caliente debiéndose mantener separados de superficies con temperaturas superiores a 50 °C.

En el acopio, incluyendo el acopio en fábrica, de grandes diámetros se deberán instalar crucetas o discos en bocas de los tubos para que no se cierren sus extremos (evitar deformaciones).

3.19.2.8 Transporte

Los vehículos deben estar provistos de un plano horizontal llano, libre de clavos, cadenas y otros elementos que puedan dañar los tubos. Los tubos se acondicionarán sobre el vehículo sin utilizar cables metálicos ni cadenas que estén en contacto con los mismos. En posición vertical no se colocarán unos rollos encima de otros. Para que no se produzcan deformaciones no se debe poner durante el transporte otras cargas encima de los tubos.

Los camiones han de poder descargarse con camión pluma, en obra, por la parte superior del transporte.

Pliego de Prescripciones Técnicas

OBRAS MEDIOAMBIENTALES Y DE ADECUACIÓN LAS REDES DE TRANSPORTE Y DISTRIBUCIÓN DE
LOS SECTORES 25, 29 Y 41 DE LA ACEQUIA REAL DEL JÚCAR (VALENCIA)

No se admitirá el transporte de tubos anidados.

En todo momento durante el transporte, entrega y manipulación del material se cumplirán las recomendaciones reflejadas en el punto 5.2 de La Guía Técnica sobre Tuberías para el transporte del Agua a presión del Centro de Estudios Hidrográficos del CEDEX.

3.19.2.9 Documentación a aportar antes de recibir en obra el pedido

El Promotor/ Director de Obra podrá exigir a la empresa suministradora cuantos partes y documentos de control de fabricación estime oportunos (estadillos de control dimensional, actas de pruebas realizadas, certificados de calibración y verificación de los equipos de inspección, medición y ensayo, etc.), que se hayan producido a lo largo del proceso de realización de los tubos.

3.19.2.10 Embalaje, manipulación y transporte

El embalaje y transporte será realizado de acuerdo con las recomendaciones del fabricante, previamente aprobadas por el Promotor/ Director de Obra. Cada entrega irá acompañada de un albarán donde se indique el número y tipo de tuberías, manguitos, juntas y piezas especiales que componen el suministro. Se inspeccionarán uno a uno todos los elementos que componen el suministro, haciendo constar por escrito las incidencias que se observen.

El fabricante certificará el periodo máximo que puede permanecer el material embalado con el protector opaco expuesto a la radiación solar, indicando los condicionantes en cada caso.

En todo momento durante el transporte, entrega y manipulación del material se cumplirán las recomendaciones reflejadas en el punto 5.2 de La Guía Técnica sobre Tuberías para el transporte del Agua a presión del Centro de Estudios Hidrográficos del CEDEX.

El fabricante debe embalar y/o proteger las tuberías de PE100 contra posibles daños mecánicos y la entrada de sustancias extrañas durante la manipulación, el transporte y el almacenaje.

La entrega de la tubería en obra, se realizará con camiones abiertos, salvo aceptación excepcional del Promotor/ Director de Obra del transporte en camiones cerrados por falta de disponibilidad, urgencia en el suministro u otros casos especiales.

3.19.3 Características técnicas específicas y elegibles

Se valorará positivamente que la tubería se haya fabricado con materia prima con Certificado de Producto conforme a la Norma UNE-EN 12201-1:2012, certificado por organismos conformes a las normas europeas relativas a la certificación.

3.19.4 Plan de aseguramiento de calidad

3.19.4.1 Generalidades

El Constructor/Proveedor deberá aportar Certificado de Producto del Fabricante, emitido por un organismo formalmente acreditado conforme a las normas europeas relativas a la certificación para los diámetros y presiones relativos a esta obra conforme a la norma UNE-EN ISO 12201-2:2012 o equivalente.

Para que este certificado de calidad se considere válido a los efectos de este pliego, deberá haber sido emitido por Organismo Acreditado conforme a la norma UNE-EN-ISO 17.065 (equivale a la antigua UNE-EN 45.011). Esta acreditación deberá haber sido realizada por ENAC o por Organismos de Acreditación con los que ENAC tenga suscritos Acuerdos Multilaterales de Reconocimiento (MLA), y en el alcance de la misma deberá estar incluido el producto objeto del presente concurso.

El certificado de calidad deberá, asimismo, recoger expresamente el alcance de la certificación y ajustarse al contenido establecido en el artículo 7.7.1 de la norma UNE-EN-ISO 17065:2012, con un detalle de la tipología de tubería que ampara, desglose de DN, PN y centro de Producción.

El fabricante de la tubería debe poseer Certificado de cumplimiento de la ISO 9001 en vigor emitido por Organismo Autorizado o Administración Competente del proceso de fabricación de la tubería de polietileno.

El fabricante de la tubería debe poseer Certificado de cumplimiento de la ISO 14001 en vigor emitido por Organismo Autorizado o Administración Competente del proceso de fabricación de la tubería de polietileno.

3.19.4.1.1 Plan general de ensayos

El Plan de General de Ensayos para tuberías plásticas viene definido en el apartado de este documento denominado **“Plan de Aseguramiento de la Calidad para Tuberías Plásticas”**.

A grandes rasgos, el Plan General de ensayos se basa en la definición de dos tipos de ensayos:

- Ensayos de autocontrol.
- Ensayos de contraste.

En este caso se definirán los ensayos de autocontrol, ya que se trata de unos ensayos específicos de las tuberías de polietileno:

ENSAYOS	FRECUENCIA
Aspecto	Cada 4 h / línea de extrusión
Diámetro exterior medio	
Espesor	
Espesor de las capas (solo para tubos coextruídos)	
Ovalación	
Diámetro interior de la bobina	Por período de fabricación,

Pliego de Prescripciones Técnicas

OBRAS MEDIOAMBIENTALES Y DE ADECUACIÓN LAS REDES DE TRANSPORTE Y DISTRIBUCIÓN DE
LOS SECTORES 25, 29 Y 41 DE LA ACEQUIA REAL DEL JÚCAR (VALENCIA)

ENSAYOS	FRECUENCIA
	al comienzo del mismo
Alargamiento a la rotura	Por período de fabricación, mínimo una vez por semana
Índice de fluidez	Cada tres períodos de fabricación por clase
Tiempo de inducción a la oxidación o Estabilidad térmica (solo para tubos coextruído)	Semestralmente, por proveedor de materia prima sobre el tubo
Esfuerzo hidrostático a 20° 100 h	50 % de las clases fabricadas al año Nº mínimo de probetas: 2
Esfuerzo hidrostático a 80°C 165 h	Una vez al año por clase Nº mínimo de probetas: 2
Esfuerzo hidrostático a 80°C 1000 h	Una vez al año sobre una clase Nº mínimo de probetas: 2
Retracción longitudinal para e < 16 mm	Una vez al año por clase 3 probetas
Propagación rápida de fisuras (solo tubos coextruídos)	Cada 2 años por combinación de materiales
Propagación lenta de fisuras (solo tubos coextruídos)	1 vez al año por combinación de materiales
Delaminación (solo tubos coextruídos)	Observación visual después de cada ensayo
Integridad de la estructura (solo tubos coextruídos)	Una vez al año por clase
Adhesión de revestimiento (solo tubos pelables)	Verificación antes de cada ensayo

Por defecto y como mínimo, se definirá un Plan General de Ensayos aleatorio que incluirá ensayos de contraste en laboratorio externo para verificar las propiedades de los tubos suministrados. Salvo que el Plan de Calidad específico concrete otra cosa, se realizarán, por cada 1.500 ml de referencia (DN/PN) de DN igual o superior a 315 mm o por cada 3.000 ml de referencia (DN/PN) de DN igual o inferior a 250 mm se ensayará, al menos, una característica mecánica (tracción o presión interna –80 ° 165h-) o químicas (dispersión de negro de carbono, tiempo de inducción a la oxidación o índice de fluidez) y se realizará un control dimensional. El Promotor/ Director de Obra se reserva el derecho de intensificar este plan de ensayos si lo considera oportuno y realizar ensayos complementarios en el laboratorio del fabricante.

No obstante, y si por razones de urgencia o de otro tipo, la tubería debe ser instalada a la máxima brevedad y los plazos ofrecidos por los laboratorios externos comprometen la programación de la obra, cabe la posibilidad (previo acuerdo con el Promotor/ Director de Obra y el propio fabricante) de realizar el plan de ensayos previsto para laboratorio externo, en el laboratorio interno del fabricante, en el que se aplicarán los criterios y frecuencias descritas en el párrafo anterior, para los ensayos de contraste en laboratorio externo, pero incrementando el número de características mecánicas ensayadas para cada referencia, a dos (en vez de una) y siempre, también, control dimensional. En todo caso, se priorizará la realización de ensayos en laboratorio externo.

3.19.4.1.2 Ensayos en fábrica y/o laboratorio externo

Pliego de Prescripciones Técnicas

OBRAS MEDIOAMBIENTALES Y DE ADECUACIÓN LAS REDES DE TRANSPORTE Y DISTRIBUCIÓN DE
LOS SECTORES 25, 29 Y 41 DE LA ACEQUIA REAL DEL JÚCAR (VALENCIA)

Salvo que el Plan Específico de Ensayos de la Actuación concrete otra cosa, se realizarán en laboratorio externo, por cada 1.500 ml de referencia (DN/PN) de DN igual o superior a 315 mm o por cada 3.000 ml de referencia (DN/PN) de DN igual o inferior a 250 mm se ensayará, al menos, una característica mecánica (tracción o presión interna –80 ° 165h-) o químicas (dispersión de negro de carbono, tiempo de inducción a la oxidación o índice de fluidez) y se realizará un control dimensional.

Los ensayos en laboratorio de fabricante se realizarán, al igual que en el laboratorio externo, por cada 1.500 ml de referencia (DN/PN) de DN igual o superior a 315 mm o por cada 3.000 ml de referencia (DN/PN) de DN igual o inferior a 250 mm se ensayarán, al menos, dos características mecánicas (tracción o presión interna –80 ° 165h-) o químicas (dispersión de negro de carbono, tiempo de inducción a la oxidación o índice de fluidez) y se realizará un control dimensional.

3.19.4.1.3 Ensayos a realizar

- Control de diámetros y longitudes, según datos declarados por el fabricante en la memoria técnica. UNE-EN-ISO 3126:2005
- Determinación de la densidad, según UNE-EN ISO 1183-1:2019
- Determinación del contenido en negro de carbono, según ISO 6964:2019
- Dispersión del negro de Carbono, según ISO 18553:2002
- Determinación de las propiedades de tracción, según UNE-EN ISO 6259-1:2015 e ISO 6259-3:2015.
- Determinación del tiempo de Inducción a la oxidación – UNE-EN ISO 11357-6:2018.
- Determinación del índice de fluidez – UNE-EN ISO 1133:2012 (procedimiento A)
- Determinación de la Resistencia a Presión Interna - UNE-EN ISO 1167-1:2006
- Resistencia a la tracción soldaduras a tope según UNE EN ISO 13953
- Decohesión según ISO 13955

3.19.4.2 Determinación del plan de ensayos

Una vez definidos los lotes de control, se aplicará el Plan General de Ensayos, de acuerdo a las frecuencias y ensayos mínimos propuestos en el apartado de este documento denominado **“Plan de Aseguramiento de la Calidad para Tuberías Plásticas”**.

De manera general, el Plan General de Ensayos previsto para su realización en laboratorio recogerá, como mínimo, los controles indicados en la siguiente tabla.

ENSAYOS	FRECUENCIA
Aspecto	Cada 4 h / línea de extrusión
Diámetro exterior medio	
Espesor	
Espesor de las capas (solo para tubos coextruídos)	
Ovalación	
Diámetro interior de la bobina	Por período de fabricación,

Pliego de Prescripciones Técnicas

OBRAS MEDIOAMBIENTALES Y DE ADECUACIÓN LAS REDES DE TRANSPORTE Y DISTRIBUCIÓN DE LOS SECTORES 25, 29 Y 41 DE LA ACEQUIA REAL DEL JÚCAR (VALENCIA)

ENSAYOS	FRECUENCIA
	al comienzo del mismo
Alargamiento a la rotura	Por período de fabricación, mínimo una vez por semana
Índice de fluidez	Cada tres períodos de fabricación por clase
Tiempo de inducción a la oxidación o Estabilidad térmica (solo para tubos coextruidos)	Semestralmente, por proveedor de materia prima sobre el tubo
Esfuerzo hidrostático a 20° 100 h	50 % de las clases fabricadas al año Nº mínimo de probetas: 2
Esfuerzo hidrostático a 80°C 165 h	Una vez al año por clase Nº mínimo de probetas: 2
Esfuerzo hidrostático a 80°C 1000 h	Una vez al año sobre una clase Nº mínimo de probetas: 2
Retracción longitudinal para e < 16 mm	Una vez al año por clase 3 probetas
Propagación rápida de fisuras (solo tubos coextruidos)	Cada 2 años por combinación de materiales
Propagación lenta de fisuras (solo tubos coextruidos)	1 vez al año por combinación de materiales
Delaminación (solo tubos coextruidos)	Observación visual después de cada ensayo
Integridad de la estructura (solo tubos coextruidos)	Una vez al año por clase
Adhesión de revestimiento (solo tubos pelables)	Verificación antes de cada ensayo

3.20 PLAN DE ASEGURAMIENTO DE LA CALIDAD PARA TUBERÍAS PLÁSTICAS.

3.20.1 Generalidades

Este apartado servirá de referencia para definir y estructurar los criterios generales de Aseguramiento de la Calidad que sean de aplicación al campo de las tuberías plásticas (PRFV, PVC-U, PVC-O y PE). De forma complementaria a este apartado, cada Pliego específico de cada material, definirá y concretará aquello que sea de aplicación exclusiva del material que en cada caso se refiera.

El producto final podrá ser controlado a través de una empresa acreditada externa de control de calidad contratada por el Contratista a tal efecto.

Además, será necesario realizar los ensayos previstos en el Plan de Calidad a la tubería acabada en un laboratorio acreditado externo con el fin de garantizar el cumplimiento de los requerimientos del presente pliego y del Pliego específico de cada material. Los ensayos a realizar se especifican igualmente en el presente pliego y en el Pliego específico de cada material.

Independientemente del Plan de Calidad genérico aquí planteado, el Promotor/Dirección de Obra podrá requerir una intensificación de ensayos y frecuencias. El Promotor/Director de Obra facilitará una planificación concreta de ensayos y de suministro propuesta por la Constructora en tal caso.

Pliego de Prescripciones Técnicas

OBRAS MEDIOAMBIENTALES Y DE ADECUACIÓN LAS REDES DE TRANSPORTE Y DISTRIBUCIÓN DE LOS SECTORES 25, 29 Y 41 DE LA ACEQUIA REAL DEL JÚCAR (VALENCIA)

El Fabricante dispondrá de laboratorio para el control de materias primas y productos acabados.

En ellos se realizarán los siguientes ensayos y controles:

- 1-De la materia prima.
- 2-Del proceso de fabricación
- 3-De los productos acabados

Ensayos de las materias primas

El fabricante deberá asegurarse que tanto las materias primas como los compuestos y mezclas que intervienen en la fabricación, poseen características constantes y sirven para cumplir las especificaciones requeridas a los productos acabados conforme al presente Pliego.

En principio, los ensayos de recepción se dejan al libre criterio del fabricante.

Los ensayos que sea preciso efectuar en laboratorios designados por la Administración como consecuencia de interpretaciones dudosas de los resultados de los ensayos en fábrica o en obra, serán abonados según lo especificado sobre COSTE Y ABONO DE LOS ENSAYOS del presente punto.

Ensayos del proceso de fabricación

El fabricante se encargará de realizar sobre muestras obtenidas a lo largo del proceso de producción de los tubos los ensayos definidos en los Reglamentos de Certificación correspondientes (según la normativa de aplicación de cada producto).

Ensayos del producto acabado (o ensayos de autocontrol)

El fabricante se encargará de realizar en su propio laboratorio el protocolo de ensayos establecido en la Norma de referencia de cada material plástico y/o Reglamento de Certificación por cada lote de fabricación. Se entiende por lote de fabricación la cantidad de tubería de un mismo tipo (mismo diámetro y presión nominal) fabricada durante como máximo una semana de producción (salvo que la normativa específica de material concrete otra cosa).

3.20.1.1 Plan general y plan específico de ensayos

El Plan de General de Ensayos que aquí se plantea es un plan general de mínimos. Cada actuación particular, bajo el criterio del Promotor/Director de Obra se reserva el derecho de intensificarlo, si las circunstancias particulares de la actuación así lo requieren. En todo caso, este Plan General de Ensayos requerirá su adaptación concreta a las particularidades (metrajes y rango de productos) de cada actuación, a través del Plan Específico de Ensayos de la Actuación.

El Plan General de Ensayos se basa en la definición de 2 tipos de ensayos:

- Ensayos de autocontrol: son los ensayos de control ordinario del proceso de fabricación que el fabricante de la tubería realiza, para garantizar el cumplimiento de la normativa y que se ajustan a los requerimientos de la Certificación de Producto. Estos autocontroles tendrán que aportarse siempre para todos los lotes de la tubería suministrada.

Pliego de Prescripciones Técnicas

OBRAS MEDIOAMBIENTALES Y DE ADECUACIÓN LAS REDES DE TRANSPORTE Y DISTRIBUCIÓN DE LOS SECTORES 25, 29 Y 41 DE LA ACEQUIA REAL DEL JÚCAR (VALENCIA)

- Ensayos de contraste: Son los ensayos mínimos que se plantean realizar en este Plan General de la Ensayos. Se realizan sobre muestras elegidas al azar, seleccionadas de entre los lotes que vayan a suministrarse para la actuación concreta. Se realizarán en laboratorio externo acreditado y/o en las instalaciones propias del fabricante (laboratorio de fábrica). En principio, los ensayos de contraste se realizarán siempre en laboratorio externo acreditado. Sólo si las circunstancias de ejecución y programación de la obra, así lo requieren, se podrá plantear realizarlos, en exclusiva, en el laboratorio de fábrica para agilizar los tiempos, siempre con el beneplácito del Promotor/Director de Obra.

En el caso en que el Promotor/Dirección de Obra acuerde con el fabricante que el material objeto de suministro se fabricará específicamente para el Promotor/Dirección de Obra (es decir, que no se utilizará material de stock del fabricante previamente fabricado), el fabricante deberá avisar con diez días de antelación, como mínimo, del comienzo de la fabricación de los materiales objeto de suministro con objeto de que el Promotor/Dirección de Obra, si así lo estima pertinente, pueda designar algún representante para visitar e inspeccionar el proceso de fabricación de los componentes así como la realización en fábrica de ensayos de contraste (si así se ha especificado) de los lotes a suministrar.

Si el Promotor/Dirección de Obra acuerda con el fabricante que acepta el suministro de material previamente fabricado y en stock del fabricante (por necesidades en los plazos de suministro o conveniencia para ambas partes), el fabricante aportará, como mínimo, los ensayos ordinarios de control interno realizados por el fabricante para todos los lotes suministrados antes del suministro del material a obra. El Promotor/Dirección de Obra se reserva el derecho de establecer un plan de calidad específico para verificar los resultados recibidos. En el caso de que el material esté fabricado con antigüedad superior a 1 año, el Promotor/Dirección de Obra facilitará un plan de ensayos concreto, la realización de la totalidad de los ensayos incluidos en dicho plan, tanto directos como indirectos será sin coste alguno para el Promotor/Dirección de Obra.

Por defecto y como mínimo, se definirá un Plan General de Ensayos aleatorio que incluirá ensayos de contraste en laboratorio externo para verificar las propiedades de los tubos suministrados. El Promotor/Dirección de Obra se reserva el derecho de intensificar este plan de ensayos si lo considera oportuno y realizar ensayos complementarios en el laboratorio del fabricante.

No obstante, y si por razones de urgencia o de otro tipo, la tubería debe ser instalada a la máxima brevedad y los plazos ofrecidos por los laboratorios externos comprometen la programación de la obra, cabe la posibilidad (previo acuerdo con el Promotor/Dirección de Obra y el propio fabricante) de realizar el plan de ensayos previsto para laboratorio externo, en el laboratorio interno del fabricante, en el que se aplicarán los criterios y frecuencias descritas en el párrafo anterior, para los ensayos de contraste en laboratorio externo, y siempre, también, control dimensional. En todo caso, se priorizará la realización de ensayos en laboratorio externo.

Pliego de Prescripciones Técnicas

OBRAS MEDIOAMBIENTALES Y DE ADECUACIÓN LAS REDES DE TRANSPORTE Y DISTRIBUCIÓN DE
LOS SECTORES 25, 29 Y 41 DE LA ACEQUIA REAL DEL JÚCAR (VALENCIA)

3.20.1.2 Ensayos en fábrica y/o laboratorio externo

De forma habitual, los ensayos previstos en el Plan General de Ensayos se realizarán en un laboratorio externo.

No obstante, y si por razones de urgencia o de otro tipo, la tubería debe ser instalada a la máxima brevedad y los plazos ofrecidos por los laboratorios externos comprometen la programación de la obra, cabe la posibilidad (previo acuerdo con el Promotor/Dirección de obra y el propio fabricante) de realizar el plan de ensayos previsto en el laboratorio interno del fabricante.

Por defecto y como mínimo, se aplicará lo definido en el Plan General de Ensayos, que incluirá ensayos de contraste aleatorios en laboratorio externo y/o en laboratorio interno del fabricante, para verificar las propiedades de los tubos suministrados.

Adicionalmente, en laboratorio de fabricante se realizarán los ensayos definidos en el Plan de Calidad Específico de la Actuación (que podrán ser supervisados por empresa externa contratada expresamente por el Constructor para realizar dichas labores. La empresa de control de calidad deberá acreditar experiencia previa en la realización de dicho tipo de ensayos). Así mismo la Dirección de Obra estará autorizada a presenciar dichas pruebas.

No obstante, y si por razones de urgencia o de otro tipo, la tubería debe ser instalada a la máxima brevedad y los plazos ofrecidos por los laboratorios externos comprometen la programación de la obra, cabe la posibilidad (previo acuerdo con el Promotor/Dirección de Obra y el Constructor/ Proveedor) de realizar el plan de ensayos previsto en el laboratorio interno del fabricante, como anticipo, en el que se aplicarán los criterios y frecuencias descritas en el párrafo anterior. Los resultados de los ensayos en el laboratorio interno del fabricante servirán para validar los envíos de lotes a obra y proceder a su instalación. En todo caso, se mantendrá la realización de ensayos en laboratorio externo con posterioridad cuyos resultados no deben ser dispares del anticipo ofrecido por el laboratorio interno del fabricante. En este supuesto todas las partes asumen lo contenido en el apartado 7 del presente punto de ENSAYOS NO CONFORMES Y COSTES DERIVADOS

En el caso en que el Promotor/Dirección de Obra acuerde con el Constructor/ Proveedor que el material objeto de suministro se fabricará específicamente para una Actuación concreta –obra- (es decir, que no se utilizará material de stock del fabricante previamente fabricado), el fabricante deberá avisar con diez días de antelación, como mínimo, del comienzo de la fabricación de los materiales objeto de suministro con objeto de que el Promotor/Dirección de Obra, si así lo estima pertinente, pueda designar algún representante para visitar e inspeccionar el proceso de fabricación de los componentes así como la realización en fábrica de ensayos de contraste (si así se ha especificado) de los lotes a suministrar.

Si el Promotor/Dirección de Obra acuerda con el Constructor/ Proveedor que acepta el suministro de material previamente fabricado y en stock del fabricante (por necesidades en los plazos de suministro o conveniencia para ambas partes), el fabricante aportará, como mínimo, los ensayos ordinarios de control interno realizados por el fabricante para todos los lotes suministrados antes del suministro del material a

Pliego de Prescripciones Técnicas

OBRAS MEDIOAMBIENTALES Y DE ADECUACIÓN LAS REDES DE TRANSPORTE Y DISTRIBUCIÓN DE LOS SECTORES 25, 29 Y 41 DE LA ACEQUIA REAL DEL JÚCAR (VALENCIA)

obra. El Promotor/Dirección de Obra se reserva el derecho de establecer un plan de calidad específico para verificar los resultados recibidos. En el caso de que el material esté fabricado con antigüedad superior a 1 año, el Promotor/Dirección de Obra solicitará un plan de ensayos concreto para verificar las prestaciones del material, la realización de la totalidad de los ensayos incluidos en dicho plan, tanto directos como indirectos se acogerá a lo especificado en el punto 2 del presente apartado de COSTE Y ABONO DE LOS ENSAYOS.

Cuando las pruebas realizadas por el fabricante no se consideren satisfactorias, a juicio del promotor, éste podrá requerir la realización de pruebas contradictorias en un laboratorio acreditado oficialmente, en cuyo caso, el coste de estas pruebas será por cuenta del Constructor/ Proveedor, hasta un importe máximo del 3% del valor del suministro.

3.20.1.3 Ensayos a realizar

Los ensayos específicos para cada tubería plástica vendrán definidos en la PARTE IV – Plan de Aseguramiento de la Calidad, del pliego de prescripciones técnicas particulares de dicha tubería.

Sólo se utilizarán tuberías clasificadas y marcadas de acuerdo a lo especificado en las normas correspondientes que estén en cada momento legalmente vigentes. Toda la documentación originada en la fabricación, durante la realización del control de calidad de la tubería se clasificará y ordenará, comunicándose al Promotor/ Director de Obra las incidencias significativas que se pudieran presentar.

Una vez ensayados los tubos y sean positivos se validará el pedido para poder enviar a obra.

En cualquier caso, el Promotor/Dirección de Obra podrá realizar los ensayos y/o comprobaciones que considere oportunas para garantizar el cumplimiento del presente pliego

3.20.2 Coste y abono de los ensayos

Los ensayos definidos en el Plan Específico de Ensayos de la Actuación y que sean realizados en laboratorio del fabricante no supondrán coste alguno para el Promotor/ Director de Obra, ni para el Constructor. El coste íntegro lo asumirá el Fabricante/ Proveedor de la tubería.

Los costes de los ensayos realizados en laboratorio externo (y previsto en el Plan Específico de Ensayos de la Actuación) se tratarán de la siguiente manera: Cuando la empresa constructora haya ganado la adjudicación en una licitación pública, los ensayos serán abonado por el Constructor conforme al porcentaje de control de calidad firmado en el contrato de ejecución de las obras y no tendrán, por tanto, ningún coste para el Promotor/ Director de Obra. Cuando la empresa constructora haya recibido la adjudicación por encomienda directa de gestión, los ensayos serán abonados por el Constructor y repercutidos, posteriormente, para su abono –a través de la justificación en facturas estipulada- en la correspondiente certificación, contra el capítulo presupuestario de Control de Calidad de la obra.

3.20.3 Planes de muestreo

El Promotor/Dirección de Obra tendrá derecho a inspeccionar los tubos o a presenciar la fabricación y ensayos de calidad de los tubos. Dicha inspección no debe eximir al fabricante de la responsabilidad de suministro de productos que cumplan con las normas aplicables de la presente especificación.

No se realizarán las pruebas si no se cumplen en su totalidad los requisitos metodológicos establecidos en cada uno de los apartados de la Norma específica de cada tubería plástica referentes a los ensayos anteriormente citados.

El Promotor/Dirección de Obra se reserva el derecho de realizar planes de muestreo adicionales a los propios del fabricante. En principio, tal y como se ha expuesto en el apartado anterior se plantea realizar los ensayos tanto en fábrica como en laboratorio independiente para poder validar los mismos y así dar visto bueno al lote.

La selección de muestras aleatorias sobre las que se realizará el Plan General de Ensayos previsto la realizará el Promotor/ Director de Obra, garantizando la trazabilidad de las mismas y atendiendo a las indicaciones que los laboratorios externos puedan facilitar. En general, se procurará elegir un trozo de tubo que contenga el marcado del fabricante.

A los efectos de la extracción de muestras estadísticamente representativas, para la realización de los ensayos de contraste definidos anteriormente, se utilizarán los lotes de control definidos en el punto 5 del presente apartado, salvo que se expliciten por el Promotor/Dirección de Obra agrupaciones de aquellos al único fin de mejorar su representatividad.

Sobre cada lote de control se muestreará (en fábrica o en acopio de obra, según las necesidades concretas de la obra) la tubería necesaria para el plan de ensayos previsto. De forma general se seleccionará un tubo por DN/PN (salvo que el laboratorio reclame más cantidad de muestra). Entendiendo como lote de control al conjunto de la tubería, que puede estar conformada por uno o varios lotes de fabricación, que es empleado en las actuaciones del Promotor/Dirección de Obra como parte representativa del conjunto. Siendo, a su vez el lote de fabricación, el lote con el que viene marcado cada tubo, con la codificación propia de cada fabricante, y que hace referencia al conjunto de tubos fabricados en un mismo periodo con características equivalentes. Esta división atiende a criterios definidos por el fabricante en función de la Reglamentación y la Normativa Técnica de referencia, el Promotor/Dirección de Obra no interviene en ningún caso.

Para ello, se desplazará a las instalaciones del fabricante, al menos, un representante del constructor con el conforme del Promotor/ Director de Obra o incluso un representante del promotor que seleccionará las muestras necesarias a remitir al laboratorio externo y los resultados servirán para aceptar o rechazar el lote de control. Como se ha mencionado previamente, es posible que por motivos de urgencia en el suministro el promotor/dirección de obra acepte llevar a cabo dichos ensayos en el laboratorio interno del fabricante para validar los lotes y proceder a su montaje sin eximir de la

realización posterior de los ensayos en laboratorio externo, asumiendo por las partes lo contenido en el punto 7 del presente apartado de ENSAYOS NO CONFORMES Y COSTES DERIVADOS.

3.20.4 Valores de referencia y parámetros de aceptación

En relación con los criterios de aceptación, se aceptará el lote de fabricación en función del cumplimiento de la totalidad de los parámetros (o valores de referencia) establecidos en la norma de producto de referencia del material plástico.

El Promotor/Dirección de Obra podrá exigir a la empresa fabricante cuantos partes y documentos de control de fabricación estime oportunos (estadillos de control dimensional, actas de pruebas realizadas, certificados de calibración y verificación de los equipos de inspección, medición y ensayo, etc.), que se hayan producido a lo largo del proceso de realización de los tubos.

Cuando las pruebas realizadas por el proveedor no se consideren satisfactorias, a juicio del Promotor/Dirección de Obra, ésta podrá requerir la repetición de los ensayos, considerados como ensayos contradictorios, en un laboratorio acreditado oficialmente, en cuyo caso, el coste de estas pruebas será por cuenta del fabricante, hasta un importe máximo del 3% del valor del suministro.

Una vez se reciban los resultados de los ensayos de laboratorio, se remitirá una copia de los mismos al Promotor/Dirección de Obra.

Cada lote de fabricación que llegue a una actuación deberá ir acompañado del correspondiente informe de ensayos del control de producción interno del fabricante, que será trazable con los tubos mediante un código marcado en los propios tubos.

Los tubos se aceptarán si los resultados de los ensayos de laboratorio realizados por el Promotor/Dirección de Obra cumplen con los valores definidos en la norma de referencia del material plástico. Asimismo, estos resultados deberán ser coherentes con los valores declarados por el fabricante en los informes de ensayo del control de producción en fábrica.

Cada DN/PN conforme valida su metraje correspondiente a todo el lote de control (según la definición del Apartado 5). Por su parte, en caso de detectarse una No Conformidad (NC de ahora en adelante), se rechazará el lote de fabricación de la referencia (DN/PN) concreta a la que pertenece, volviéndose a solicitar su fabricación y reposición. Sobre la tubería repuesta, se repetirán los ensayos de control previstos.

En aquellos casos en los que una NC afecte a una referencia (DN/PN) de un lote de control que, a su vez, estuviera conformado por varios lotes de fabricación con esa misma referencia (DN/PN), cabe actuar según alguna de las siguientes opciones:

- a) Solamente se rechazará el lote de fabricación afectado por la NC, repitiéndose el control experimental sobre la tubería repuesta y los otros lotes de fabricación con esa misma referencia (DN/PN), o bien;

Pliego de Prescripciones Técnicas

OBRAS MEDIOAMBIENTALES Y DE ADECUACIÓN LAS REDES DE TRANSPORTE Y DISTRIBUCIÓN DE LOS SECTORES 25, 29 Y 41 DE LA ACEQUIA REAL DEL JÚCAR (VALENCIA)

- b) Se rechazará todo el metraje de la referencia (DN/PN), incluyendo todos sus lotes de fabricación.

En cualquier caso, todas las NC deberán ser puestas en conocimiento del Promotor/Dirección de Obra quien, junto con el personal de la actuación y, en su caso, la Dirección Facultativa, resolverá la mejor solución a adoptar.

Los ensayos realizados por el Promotor/Dirección de Obra en laboratorios externos no están enfocados como un control estadístico, sino más bien como en control de verificación. De acuerdo con esto, un resultado positivo confirma la premisa de que el producto es conforme y, por tanto, se acepta totalmente la referencia DN/PN del lote de control. En caso de resultado NC, solo se rechaza el metraje de la referencia DN/PN del lote de fabricación, esto es, se rechaza una parte del lote de control.

Sólo se aceptarán NC dimensionales (para los controles realizados sobre las muestras enviadas al laboratorio) cuando los demás parámetros hayan resultado positivos. En esos casos, además, se solicitará al fabricante una extensión de garantía a 15 años y un informe técnico justificativo de la idoneidad de la tubería fabricada aún a pesar de presentar desviaciones dimensionales.

En caso de resultados anómalos o dudosos, cabe la posibilidad de intensificar el plan de ensayos previsto para tratar de ampliar información y salir de dudas. En cualquier caso, los resultados anómalos serán en última instancia valorados por el comité de expertos del Promotor/Dirección de Obra -Cliente quien tomará la decisión última sobre su idoneidad y aptitud para instalación. Una vez validada la tubería del lote de control correspondiente se procederá a su instalación.

3.20.5 Determinación de lotes

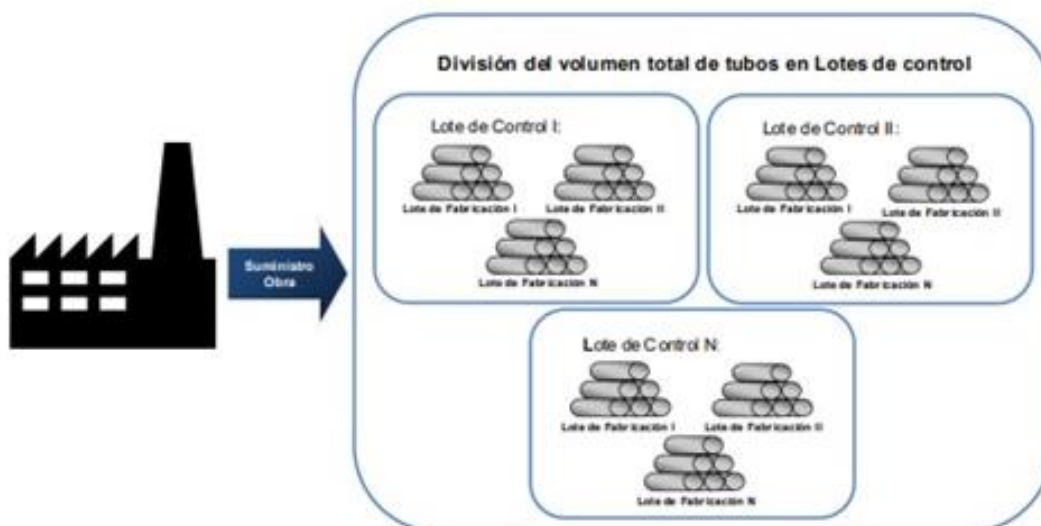
Se denominará lote de fabricación al lote con el que viene marcado cada tubo, con la codificación propia de cada fabricante, y que hace referencia al conjunto de tubos fabricados en un mismo período con características equivalentes. Esta división atiende a criterios definidos por el fabricante en función de la Reglamentación y la Normativa Técnica de referencia, el Promotor/Dirección de Obra no interviene en ningún caso.

Se denominará lote de control al conjunto de tubería, que puede estar conformada por uno o varios lotes de fabricación, que es empleado en las actuaciones del Promotor/Dirección de Obra como parte representativa del conjunto.

El lote de control lo determinará en cada caso el responsable de la actuación, de acuerdo con la planificación y necesidades de la obra. Dicha división se realizará respetando las siguientes indicaciones:

- Un mismo lote de control no podrá incluir tubos de diferentes fabricantes o, en caso de que sean de un mismo fabricante, tubos de distintas fábricas;

Esquema 1: Procedimiento General de División en Lotes de Control



Una vez definidos, se trasladará al fabricante la composición de estos lotes y los plazos necesarios de suministro, de cara a planificar de la manera más eficiente posible el control de los mismos.

Durante la ejecución de la actuación, el responsable guardará la información referente a la composición de cada lote de control y los ramales de instalación de cada uno de estos lotes (incluyendo la ubicación de los lotes de fabricación). De esta manera, se garantizará a futuro la perfecta trazabilidad de la tubería instalada en cada tramo, y en caso de necesidad, se podrá recuperar el plan de ensayos y los resultados obtenidos para la tubería.

3.20.6 Determinación del plan de ensayos

Una vez definidos los lotes de control, se aplicará el Plan General de Ensayos, de acuerdo a las frecuencias y ensayos mínimos propuestos en el apartado del Pliego, específico de cada material, a las necesidades concretas de la Actuación, dando lugar al Plan Específico de Ensayos de la Actuación. El Plan Específico de Ensayos se consensuará con laboratorio de control externo a la vista de la composición de los lotes de control. Esta propuesta será planteada por constructor y validada por el Promotor/Director de Obra de la actuación para, llegado el caso, incluir las modificaciones oportunas.

Asimismo, el Plan Específico de Ensayos deberá definir qué controles, de entre los dispuestos en las citadas tablas, son de aplicación en cada caso, pues no todos parámetros serán ensayados en todas las muestras (salvo el control dimensional, que sí se realizará en todos los casos).

En conclusión, el Plan General de Ensayos se aplicará íntegramente sobre el lote de control, pero sobre las diferentes muestras extraídas del lote de control solo se ensayarán ciertos parámetros (seleccionados según las características particulares de los tubos que integren esas muestras, resultando en el Plan Específico de Ensayos de la Actuación).

3.20.6.1 Control dimensional en obra

Además de los controles habituales en la recepción de la tubería en obra, y como control interno adicional, en aquellos casos en los que se tengan dudas sobre las tuberías o existan antecedentes de reiterados incumplimientos por parte del proveedor, podrá acordarse con el Promotor/Dirección de obra realizar un control dimensional aleatorio sobre la tubería recibida en cada lote. Este control dimensional no es más que un primer indicador global y rápido sobre la calidad del tubo y aplica, de forma específica a materiales termoplásticos (PE, PVC-U y PVC-O). Sólo en caso de importantes desviaciones dimensionales (detalladas a continuación) se rechazarán tubos con motivo exclusivo del criterio de control dimensional (en mediciones realizadas en obra). De forma ordinaria, en los ensayos en fábrica o laboratorio externo, el control dimensional deberá llevar aparejado un respaldo en ensayos mecánicos para, en última instancia, evaluar la bondad de los tubos.

Los criterios expuestos a continuación para aceptar o rechazar tubos en base exclusiva a control dimensional (sin respaldo de ensayos mecánicos) sólo aplican para los controles dimensionales en obra. No serán de aplicación estos criterios de aceptación o rechazo sobre los controles dimensionales a las mediciones realizadas en laboratorio ya que, en ese caso, se dispone de información más amplia y relevante (que complemente la información aportada por el control dimensional) relacionada con los ensayos mecánicos y que deberá ser valorada en su conjunto. No cabe, por tanto, aplicar criterios exclusivistas dimensionales para la aceptación o rechazo de tubos en los ensayos de laboratorio.

- **Metodología del control dimensional (espesor) en obra**

1. Las medidas se realizarán con un aparato de medida apropiado (micrómetro, preferentemente, con una resolución de 0,05 mm y una incertidumbre máxima de 0,1 mm).
2. En el proceso de medida no se debe de aplicar ninguna fuerza sobre los tubos, ya que esto podría provocar deformaciones locales y desvirtuar la naturaleza de los resultados.
3. Si se aprecian defectos superficiales a simple vista (rayas, ampollas, incrustaciones), se debe tener en cuenta su efecto sobre la medida.
4. Se deberá medir en las condiciones más uniformes posibles (preferentemente, en el entorno de temperatura de 23º C). Si la temperatura de ensayo difiere mucho de este valor, debe de tenerse en cuenta la posibilidad de que se presenten desviaciones.
5. Las medidas se realizarán sobre el extremo macho del tubo, una vez superada la zona de bisel.
6. Los extremos hembra no se medirán (dado que el extremo accesible para la medida está fuera de la zona de trabajo de la campana -más allá de la junta elástica- y, por tanto, es la zona que no va a estar en contacto con el agua ni sometida a presión).
7. El número de determinaciones en cada tubo será: a) Para $DN \leq 90$ se medirán 4 puntos equidistantes. b) Para $110 < DN \leq 280$ se medirán 8 puntos equidistantes. c) Para $DN \geq 315$ se medirán 12 puntos equidistantes.

8. El espesor medido, con una precisión máxima de décimas de mm (0,1 mm), deberá ser superior al espesor mínimo marcado por norma para cada DN/PN.
9. Se recomienda que los operarios que midan sean siempre los mismos y tengan la experiencia adecuada.

- **Frecuencia**

La frecuencia máxima de los tubos a medir en obra la fijará en colaboración con la DO, con un valor máximo de un tubo por palé. Siendo ésta la frecuencia de aplicación del control dimensional en obra, los rechazos posibles derivados de las NC dimensionales aplicarán al palé concreto que resulte con desviaciones inadmisibles. Nunca al lote de fabricación completo. Es decir, los ensayos de laboratorio sirven para validar lotes completos de control, mientras que los controles dimensionales en obra sirven para aceptar o rechazar pequeñas cantidades de muestra (palés, como propuesta inicial).

- **Valoración de resultados dimensionales en obra**

Los criterios para aceptar los controles dimensionales en obra serán los indicados a continuación:

- Se permitirá que hasta un 10% de las medidas realizadas por lote de control (no por tubo) estén fuera de los rangos de espesores definidos en la norma de producto correspondiente, siempre y cuando no más del 5% del total de las medidas realizadas obtengan valores de espesor por debajo del mínimo admisible.
- El valor del espesor mínimo admisible vendrá definido como el espesor mínimo marcado por norma para la combinación DN/PN, menos un 5%.

Cuando la norma de referencia defina límites de espesor máximos y mínimos se entenderá como una medida fuera de rango el incumplimiento de estos valores, tanto por exceso como por defecto. No obstante, los incumplimientos en los valores de espesor por defecto se producen con mayor frecuencia y, a su vez, constituyen un indicio más preocupante sobre la aptitud del tubo, por lo que en estos casos se ha optado por definir claramente un límite de aceptación y acotar más restrictivamente el número de desviaciones aceptable.

3.20.7 Ensayos no conformes y costes derivados

El promotor/Director de obra realizará los ensayos indicados en el plan de calidad específico de la actuación a los lotes suministrados. En caso de no aceptación de los ensayos (de acuerdo a los criterios de decisión explicados en el apartado 4 del presente punto de VALORES DE REFERENCIA Y PARÁMETROS DE ACEPTACIÓN) el lote será rechazado. y, el Promotor/Dirección de Obra reclamará al proveedor:

1. Reposición de la totalidad del lote afectado, incluida la retirada del material desechado.

2. Abono de las facturas de laboratorio de los lotes rechazados

El Promotor/Dirección de Obra solicitará una planificación de entrega de material, lo más ajustada posible. No obstante, el Contratista/ Proveedor garantizará que las entregas en obra de los distintos suministros parciales (lotes de entrega), el material que los conforma, cumple con los distintos estándares de calidad exigidos en el PPT del suministro en cuanto al proceso de fabricación se refiere y una vez superados los ensayos de contraste en laboratorio externo los tubos podrán ser instalados en obra. Es posible por motivos de urgencia en el suministro que el promotor/dirección de obra acepte llevar a cabo dichos ensayos en el laboratorio interno del fabricante para validar los lotes y proceder a su montaje sin eximir de la realización posterior de los ensayos en laboratorio.

En el caso de que el material se encuentre instalado en obra y los ensayos de contraste en laboratorio externo resultaran no conformes, el constructor/ proveedor asumirá los costes que lleven aparejados el desmontaje, la retirada del material, la reposición y su instalación, así como todos los daños y perjuicios causados al Promotor/Dirección de Obra y/o a terceros (puesta a disposición de los equipos de montaje en el caso del Promotor/Dirección de Obra, daños a cultivos o reposición de servicios en el caso de terceros, entre otros). Los trabajos anteriores serán realizados por el constructor y su valoración económica se realizará a los precios del proyecto de la obra de referencia. La reposición de los lotes no conformes se realizará en el plazo máximo de quince (15) días.

En todo caso, cuando se establezca que el suministro no se encuentra en buen estado, o no haya sido fabricado o transportado a obra conforme a las condiciones pactadas en los pliegos, a resultas de las inspecciones visuales y/o dimensionales realizadas durante la recepción del suministro en obra, se le comunicará al proveedor mediante anotación en los albaranes de entrega, estando obligado aquel a la retirada del material identificado como defectuoso y a la reposición del mismo en un plazo no superior a diez (10) días.

El proveedor, se verá obligado así mismo, a la reposición de los materiales que, durante las pruebas de tubería instalada en obra, sufrieran roturas, deterioro o se revelaran defectuosos por causas imputables al material. Por lo que respecta a la asunción de costes y reposición de dichos materiales fallidos, se les dará el mismo tratamiento que para el caso de los lotes no conformes en los ensayos de contraste.

3.20.8 Medición y abono de las tuberías

Se entiende por metro útil lineal de tubería la longitud correspondiente a estas unidades de obra según las distancias reflejadas en el perfil longitudinal aprobado en obra, medida en proyección horizontal completamente colocada y probada de acuerdo con las condiciones del presente Pliego.

Se abonarán por metro lineal respecto al precio incluido en el Cuadro de Precios, estando incluido en dichos precios la adquisición de material, su transporte a obra y su colocación en zanja incluso el agotamiento de la misma si fuera necesario. Incluye lubricantes, juntas y las piezas especiales del

Pliego de Prescripciones Técnicas

OBRAS MEDIOAMBIENTALES Y DE ADECUACIÓN LAS REDES DE TRANSPORTE Y DISTRIBUCIÓN DE LOS SECTORES 25, 29 Y 41 DE LA ACEQUIA REAL DEL JÚCAR (VALENCIA)

material definido en el apartado del pliego correspondiente las piezas especiales (Tés, codos, reducciones, etc.) así como de todos los elementos necesarios para su conexión (tornillerías, junta, etc.). También incluye el suministro e instalación de los tubos cortados en módulos y longitudes que permitan adaptarse a los radios de trazado proyectados. Igualmente incluye las pruebas en fábrica a la tubería y la prueba de presión en campo una vez instalada la tubería.

3.21 COLECTOR DE POLIPROPILENO DEL HIDRANTE.

Los colectores de polipropileno (PP) estarán fabricados con Polipropileno Copolímero Random tipo 3. A continuación, se indican sus propiedades.

Propiedad	Valor	Unidad	Método ensayo
Índice de fluidez (230°C; 2.16 kg)	0.3	g/10 min	ISO 1133
Índice de fluidez (230°C; 5 kg)	1.2	g/10 min	ISO 1133
Densidad a 23°C	905	Kg/m ³	ISO 1183
Módulo Elástico de Flexión	815	MPa	ISO 178
Resistencia al impacto Charpy con entalla, 23°C	> 9	kJ/m ²	ISO 179
Resistencia a la tracción en el punto Yield.	26	MPa	ISO 527-2
Resistencia a la tracción en el punto de rotura	27	MPa	ISO 527-2
Alargamiento en el punto de rotura	> 520	%	ISO 527-2
VICAT, 9.8 N	70	°C	ISO 306
HDT 0.45 MPa	45	°C	ISO 75
Resistencia hidrostática a largo plazo a 50 años y 20°C (97.5 % LCL), MRS	> 8.0	MPa	ISO TR 9080
Clasificación ante el fuego. Tubería Faser multicapa. Libre de halógenos	B2	---	DIN 4102

El marcaje de los tubos se hará de acuerdo a la norma UNE EN ISO 15874:2013 y a los requisitos del Reglamento Particular de AENOR, RP.001.52 y RP.001.72. El marcaje incluirá:

- Marca comercial.
- Referencia a la marca AENOR (Certificado de Producto o Certificado de Conformidad) y número de contrato.
- Material con que está fabricado
- Diámetro y espesor nominales
- Clase de aplicación y presión nominal

- Periodo de fabricación
- Norma de referencia
- Símbolo de la aptitud al uso alimentario
- Referencia a la fabricación

3.22 PIEZAS ESPECIALES DE FUNDICION PARA TUBERIAS PVC-O

Las piezas especiales tés, codo y reducciones en las tuberías de PVC-O serán de fundición de las siguientes características:

3.22.1 Cuerpo

El material de las piezas, en su totalidad es de FUNDICIÓN DÚCTIL (EN-GJS-500-7), cumpliendo las prescripciones técnicas de la Norma UNE-EN 12842 y de las especificaciones de la Norma EN1563.

3.22.2 Anillos de junta flexible

El material de la junta flexible es EPDM cumpliendo con las prescripciones técnicas de la Norma UNE EN 12842 y con los requisitos de la Norma EN681-1 para abastecimiento de agua potable y saneamiento.

3.22.3 Recubrimiento

El recubrimiento epoxi tanto interno como externo es a base de polvo de epoxi atóxico, de color azul RAL5017, aplicado en caliente sobre la pieza debidamente granallada (acabado mínimo Sa 21/2 según EN ISO8501-1) y completamente limpia de aceites, grasas, humedades u otras materias extrañas, y con posterior secado de las piezas en horno. Los recubrimientos se realizan según la norma EN14901.

3.22.4 Especificaciones

Los accesorios de junta elástica están diseñados según las especificaciones dimensionales de la norma UNE-EN 12842. El espesor de pared mínimo de los accesorios es el especificado por dicha norma.

El enchufe está diseñado y probado para presiones de 16 bares.

3.22.5 Control de calidad

Se exigirá el certificado de aseguramiento de calidad ISO 9001, y certificado de producto de TUV SUD para la fabricación de accesorios de fundición dúctil.

3.22.6 Dimensiones en el catálogo

En general se ajustan a las cifras de la norma UNE-EN 12842.

3.23 VENTOSAS.

3.23.1 Normas de aplicación

3.23.1.1 Normativa y generalidades

Las normas de referencia son las siguientes:

- UNE-EN 1074:2001. Válvulas para el suministro de agua. Requisitos de aptitud al uso y ensayos de verificación apropiados.
 - Parte 1: Requisitos generales.
 - Parte 4: Purgadores y ventosas.
- DIN 1693: Cuerpos de fundición dúctil.
- AWWA 512-99. *Air release, air vacuum and combination air valves for waterwork service.*
- NSF/ANSI 61. Efectos sobre la salud de los componentes de los sistemas de tratamiento de agua potable.

Las ventosas deberán estar diseñadas y fabricadas de acuerdo con la norma UNE-EN1074-4 y UNE-EN1074-1.

Todos los materiales de las ventosas deberán ser apropiados para uso alimentario y certificados de acuerdo con la Norma NSF/ANSI 61.

Todos los componentes presentes en las ventosas deberán estar aprobados para agua potable y certificados con la norma UNE-EN1074-4.

3.23.1.2 Términos y condiciones

A los efectos de aplicación de esta especificación se tendrán en cuenta las siguientes definiciones, las cuales han sido extraídas de las normas UNE-EN 805:2000 «Abastecimiento de agua. Especificaciones para redes exteriores a los edificios y sus componentes» y UNE-EN 1074-1:2001 «Válvulas para el suministro de agua. Requisitos de aptitud al uso y ensayos de verificación».

- DN. Diámetro nominal
Designación alfanumérica de la dimensión de los componentes utilizada como referencia. Incluye las letras DN seguidas de un número entero adimensional, que está relacionado con las dimensiones reales, en milímetros, del taladro o del diámetro exterior de las conexiones de los extremos.
- DP. Presión de diseño
Presión máxima de funcionamiento de la red o de la zona de presión, fijada por el proyectista, considerando futuras ampliaciones, pero excluyendo el golpe de ariete.
- MDP. Presión máxima de diseño

Pliego de Prescripciones Técnicas

OBRAS MEDIOAMBIENTALES Y DE ADECUACIÓN LAS REDES DE TRANSPORTE Y DISTRIBUCIÓN DE LOS SECTORES 25, 29 Y 41 DE LA ACEQUIA REAL DEL JÚCAR (VALENCIA)

Presión máxima de funcionamiento de la red o de la zona de presión, fijada por el proyectista, considerando futuras ampliaciones e incluyendo el golpe de ariete.

- PFA. Presión de funcionamiento admisible

Presión hidrostática máxima que un componente es capaz de soportar de forma permanente en servicio.

- PMA. Presión máxima admisible

Presión máxima, incluido el golpe de ariete, que un componente es capaz de resistir en servicio.

- PEA. Presión de ensayo admisible

Presión hidrostática máxima que puede resistir un componente instalado recientemente, durante un periodo de tiempo relativamente corto, para asegurar la integridad y estanquidad de la conducción.

- PN. Presión nominal

Designación alfanumérica utilizada como referencia, y que se relaciona con una combinación de características mecánicas y dimensionales de un componente del sistema de tuberías. Incluye las letras PN seguidas de un número adimensional.

- STP. Presión de prueba de red

Presión hidrostática aplicada a una conducción recientemente instalada de forma que se asegure su integridad y estanquidad.

Otras definiciones no incluidas en las normas citadas anteriormente son:

- Cierre cinético: cierre prematuro de la válvula producido por el efecto de la velocidad de la corriente ascendente de aire antes de que el agua alcance la boya o flotador.
- Bloqueo sónico: fenómeno que ocurre en sistemas de conductos donde la velocidad del aire alcanza la del sonido. Al producirse este fenómeno, el flujo alcanza su valor máximo.

Dado que su funcionamiento ha de ser automático, se describe este para cada una de las tres funciones posibles de la ventosa:

- a) Evacuación de aire al llenar la conducción: al efectuar el llenado, el aire se escapa a través del orificio mayor sin que el flotador o el mecanismo de cierre del mismo, cualquiera que sea su forma y disposición, sea arrastrado por la corriente de aire; la fuerza resultante del caudal de aire que circula alrededor del flotador mantiene en posición de abierto el orificio de aireación. Al terminar el proceso de llenado, el nivel de agua va ascendiendo en el cuerpo, al igual que el flotador, por la fuerza de elevación, hasta producirse el cierre.
- b) Purga de aire bajo presión de servicio: durante el servicio habrá una acumulación continua de aire en la ventosa, bajando el nivel de agua en su interior, disminuyendo, por lo tanto, la fuerza de elevación. El flotador desciende dejando libre el pequeño orificio de purga por donde escapa el aire; al ocupar el agua el espacio que queda vacío, el flotador asciende hasta ocupar la posición de cierre.

- c) Entrada de aire al vaciar la conducción: en la operación de vaciado o rotura se produce una diferencia de presiones entre la baja presión interior de la tubería y la presión exterior más alta (presión atmosférica) que puede llegar a producir el aplastamiento de la conducción. Al bajar el flotador por descenso del nivel de agua queda libre el orificio por donde entra el aire de la atmósfera en la conducción evitando la presión y la formación de vacío.

Según las funciones que realizan se pueden distinguir los diferentes tipos de válvulas de aireación que se definen a continuación:

- Ventosas automáticas o purgadores automáticos: Las ventosas de efecto automático o de alta presión, también llamadas purgadores automáticos, son sistemas hidromecánicos que evacúan, de forma automática, pequeñas bolsas de aire que se acumulan en los puntos elevados de una tubería cuando esta se encuentra en condiciones de operación y, por lo tanto, presurizada (Figura 1).

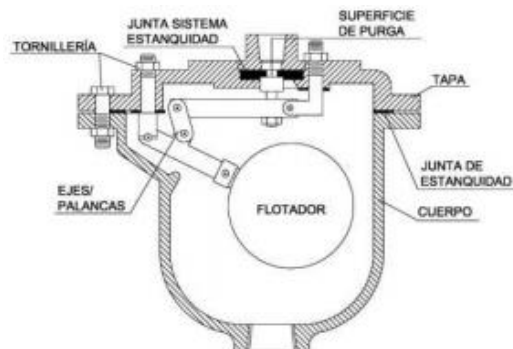


Fig 1 Purgador con doble palanca.

- Ventosas bifuncionales: Funcionan únicamente cuando no existe presión dentro de la tubería. Son útiles para evacuar grandes cantidades de aire de la tubería, generadas principalmente por causas propias del sistema, y para introducir aire de la atmósfera a la instalación (Figura 2).

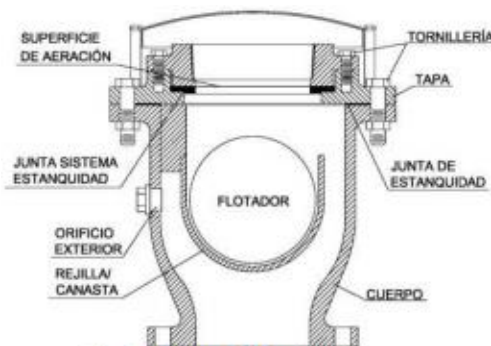


Fig 2 Ventosa bifuncional.

Pliego de Prescripciones Técnicas

OBRAS MEDIOAMBIENTALES Y DE ADECUACIÓN LAS REDES DE TRANSPORTE Y DISTRIBUCIÓN DE LOS SECTORES 25, 29 Y 41 DE LA ACEQUIA REAL DEL JÚCAR (VALENCIA)

- Ventosas trifuncionales: son las que pueden realizar, por su propio diseño, las tres funciones definidas anteriormente, evacuación, admisión y eliminación de burbujas o de bolsas de aire (Figura 3).

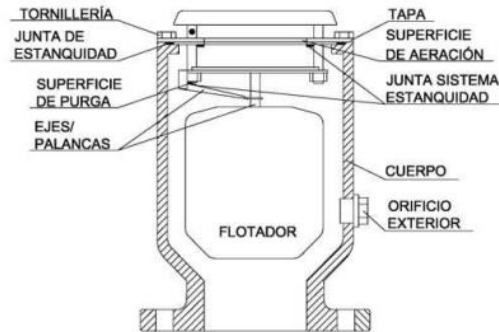


Fig 3 Ventosa trifuncional de 1 cuerpo, 1 flotador, 1 compartimento y 2 superficies de aeración

En función del diseño del cuerpo de la ventosa se distinguen las siguientes tipologías:

- De flotador único, con cuerpo de un solo compartimento y dos superficies de aireación diferenciadas (Figura 3).
- De flotador único, con cuerpo de un solo compartimento y una superficie de aireación (la superficie de purga está incluida dentro de la de evacuación/admisión) (Figura 4).

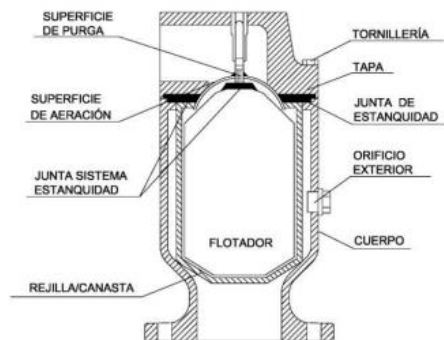


Fig 4 Ventosa trifuncional de 1 cuerpo, 1 flotador, 1 compartimento y 1 superficie de aeración

- De doble flotador, con un cuerpo de dos compartimentos y dos superficies de aireación diferenciadas (Figura 5).

Pliego de Prescripciones Técnicas

OBRAS MEDIOAMBIENTALES Y DE ADECUACIÓN LAS REDES DE TRANSPORTE Y DISTRIBUCIÓN DE LOS SECTORES 25, 29 Y 41 DE LA ACEQUIA REAL DEL JÚCAR (VALENCIA)

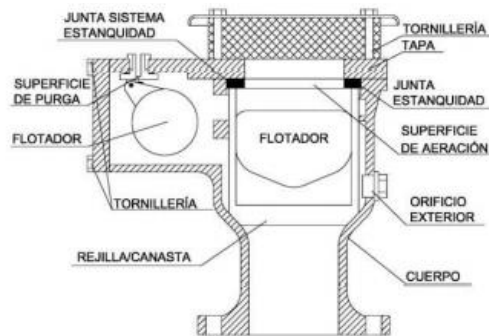


Fig 5 Ventosa trifuncional de 1 cuerpo, 2 flotadores, 2 compartimentos y 2 superficies de aeración

- De doble flotador, con dos cuerpos de un compartimento y dos superficies de aireación diferenciadas (Figura 6).

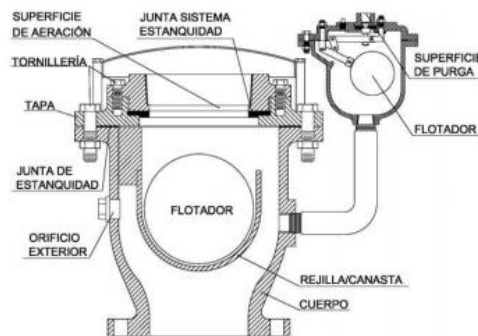


Fig 6 Ventosa trifuncional de 2 cuerpos, 2 flotadores, 2 compartimentos y 2 superficies de aeración

- De doble flotador, con un compartimento y una superficie de aireación en función de la combinación de los flotadores (Figura 7).

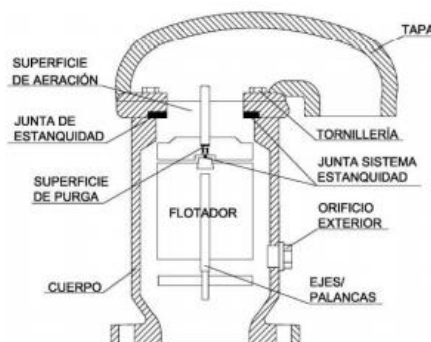


Fig 7 Ventosa trifuncional de 1 cuerpo, 2 flotadores, 1 compartimento y 1 superficie de aeración

- Válvulas de aducción de aire: si por las características de la instalación se requiere un volumen de aducción de aire superior al que permite la ventosa, será necesaria la utilización adicional de válvulas con la sola función de aducción de aire para evitar el vacío (Figura 8).

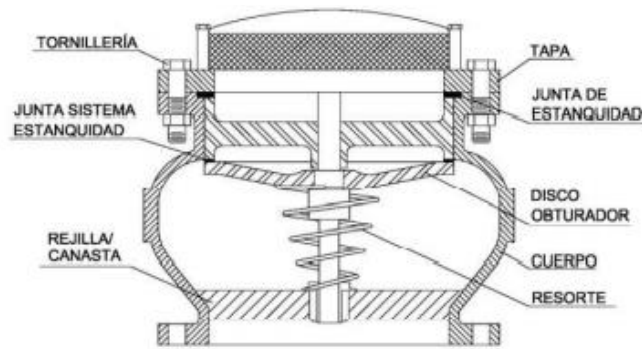


Fig 8 Válvula de aducción

3.23.2 Características técnicas generales y obligatorias

3.23.2.1 Elementos constitutivos y materiales

Los materiales de los distintos elementos de las válvulas de aireación se indican a continuación. Cualquier otro material o variación en su composición deberá ser debidamente justificado y aprobado por el promotor. Las indicaciones son válidas tanto para las ventosas de gran orificio, también llamadas de efecto cinético, como para las ventosas de pequeño orificio, también llamadas automáticas o purgadores.

Los materiales usados en la fabricación no serán atacados por el desarrollo de bacterias, algas, hongos u otras formas de vida y sin llegar a contaminar por sabor, olor o color del agua que se encuentra o que pueda estar en contacto.

Cuerpo

El cuerpo principal de la ventosa deberá proporcionar un área de sección transversal igual al diámetro nominal de la misma.

El cuerpo será de uno de los siguientes materiales:

- Fundición dúctil o nodular de calidad GJS-400-15, GJS-400-18, GJS-450-10 o GJS-500-7, según UNE-EN 1563:2019 «Fundición. Fundición de grafito esferoidal».
- Poliamida Reforzada con fibra de vidrio, con presiones nominales de hasta PN- 16

Si así se requiriera, los cuerpos de las ventosas podrán ir provistos de un orificio roscado de $\frac{1}{4}$ " o $\frac{1}{2}$ " y una válvula de bola, con el fin de poder utilizarse como elemento de purga y disponer de la posibilidad de incorporar un manómetro para comprobar presiones.

Tapa

La tapa es el elemento de cierre entre el cuerpo y el exterior y además es por donde se realiza la evacuación y admisión de aire.

Según la dirección de evacuación del aire se pueden distinguir dos tipos de tapas:

Pliego de Prescripciones Técnicas

OBRAS MEDIOAMBIENTALES Y DE ADECUACIÓN LAS REDES DE TRANSPORTE Y DISTRIBUCIÓN DE LOS SECTORES 25, 29 Y 41 DE LA ACEQUIA REAL DEL JÚCAR (VALENCIA)

- Salida recta o perimetral: actúa como deflector o difusor de aire.
- Salida dirigida o lateral: dirige el flujo de aire bien hacia un lado o bien hacia abajo.

Aquellas ventosas que tengan una salida de aire recta o perimetral deberán disponer de una tapa deflectora, que cubre el orificio grande y cuya misión es protegerlo, así como difundir el aire hacia los laterales por todo el perímetro de la ventosa. Este deflector estará fabricado en uno de los siguientes materiales:

- Fundición dúctil o nodular de calidad GJS-400 o superior, según UNE-EN 1563:2019 «Fundición. Fundición de grafito esferoidal».
- Opcionalmente podrá fabricarse en materiales plásticos, como pueden ser el nylon, el polipropileno o poliamida reforzada, resistentes a la luz ultravioleta.

Bajo el deflector la ventosa llevará incorporada una rejilla perforada que impide la entrada de suciedad y elementos extraños desde el exterior de la válvula. La rejilla interior podrá ser de acero inoxidable de calidad 1.4301, 1.4401 o 1.4404, según UNE-EN 10088-1:2015 «Aceros inoxidables. Parte 1: Relación de aceros inoxidables».

La tapa será de uno de los siguientes materiales:

- Fundición dúctil o nodular de calidad GJS-400-15, GJS-400-18, GJS-450-10, GJS-500-7, según UNE-EN 1563:2019 «Fundición. Fundición de grafito esferoidal».
- Acero inoxidable de calidades 1.4301, 1.4306, 1.4401, 1.4404 o 1.4435, según UNE-EN 10088-1:2015 «Aceros inoxidables. Parte 1: Relación de aceros inoxidables».

Flotador

Es el elemento que mediante su movimiento vertical permite el flujo de aire e impide la salida de agua del circuito. Los flotadores se deben diseñar para resistir la presión a la que son sometidos sin ninguna deformación remanente.

El flotador principal de la ventosa estará diseñado aerodinámicamente para resistir altas velocidades de paso de aire sin que este se vea arrastrado y se produzca el cierre prematuro del orificio grande de la ventosa.

El material del flotador en contacto con agua deberá ser inalterable en este medio, al aire y al ciclo aire-agua. Igualmente será impermeable y deberá garantizar la inalterabilidad de sus propiedades físicas.

El flotador será de uno de los siguientes materiales:

- Acero inoxidable de calidad 1.4301, 1.4401 o 1.4404, según UNE-EN 10088-1:2015 «Aceros inoxidables. Parte 1: Relación de aceros inoxidables».
- Materiales plásticos: polipropileno, según UNE-EN ISO 19069-1:2015 «Plásticos. Materiales de polipropileno (PP) para moldeo y extrusión. Parte 1: Sistema de designación y bases para las especificaciones»; o ABS (acrilonitrilo-butadieno-estireno), según UNE-EN ISO 19062-1:2016 «Plásticos. Materiales de acrilonitrilo-butadieno-estireno (ABS) para moldeo y extrusión. Parte 1:

Pliego de Prescripciones Técnicas

OBRAS MEDIOAMBIENTALES Y DE ADECUACIÓN LAS REDES DE TRANSPORTE Y DISTRIBUCIÓN DE LOS SECTORES 25, 29 Y 41 DE LA ACEQUIA REAL DEL JÚCAR (VALENCIA)

Sistema de designación y bases para las especificaciones». También serán admisibles los flotadores de acero de calidad S235 JR (material n.º 1.0038), según UNE-EN 10025-2:2020 «Productos laminados en caliente de aceros para estructuras. Parte 2: Condiciones técnicas de suministro de los aceros estructurales no aleados», recubiertos de EPDM.

El disco obturador de las válvulas de aducción será de uno de los siguientes materiales:

- Acero inoxidable de calidad 1.4301, 1.4401 o 1.4404, según UNE-EN 10088-1:2015 «Aceros inoxidables. Parte 1: Relación de aceros inoxidables».
- Bronce de calidad CC491K, CC499K o latón CB754S, según UNE-EN 1982:2018 «Cobre y aleaciones de cobre. Lingotes y piezas fundidas».

Sistema de estanquidad

Los elastómeros en contacto con el agua en circulación serán de EPDM (caucho de etileno propileno dieno tipo M) por su mayor resistencia al ozono y al envejecimiento. Deberán cumplir los requisitos para la clase de dureza Shore A 60 o 70 y ser tipo WA para instalaciones de suministro de agua potable fría (para consumo humano), según lo indicado en la norma UNE-EN 681-1:1996/A3:2006 «Juntas elastoméricas. Requisitos de los materiales para juntas de estanquidad de tuberías empleadas en canalizaciones de agua y en drenaje. Parte 1: Caucho vulcanizado».

Juntas de estanquidad

El orificio principal de la ventosa o cinético dispondrá de un asiento donde acomodar el flotador mientras la ventosa está cerrada y bajo presión. El asiento estará diseñado para garantizar el cierre estanco de todas las ventosas a instalar, prestándose especial atención a las ventosas que puedan funcionar con mayor y menor presión de trabajo. Deberá ser un elemento muy duradero, casi libre de cualquier mantenimiento.

Las juntas que forman parte de la válvula serán de alguno de los dos siguientes elastómeros, en ambos casos según la UNE-EN 681-1:1996/A3:2006 «Juntas elastoméricas. Requisitos de los materiales para juntas de estanquidad de tuberías empleadas en canalizaciones de agua y en drenaje. Parte 1: Caucho vulcanizado» (nomenclatura según norma UNE-ISO 1629:2017 «Cauchos y látex. Nomenclatura»):

- EPDM (caucho de etileno propileno dieno tipo M)
- NBR (caucho de nitrilo butadieno o caucho nitrílico)

Los elastómeros en contacto con el agua en circulación serán de EPDM por su mayor resistencia al ozono y al envejecimiento.

En ambos casos deberán cumplir los requisitos para la clase de dureza Shore A 60 o 70 y ser tipo WA, para instalaciones de suministro de agua potable fría (para consumo humano), según lo indicado en la norma UNE-EN 681-1:1996/A3:2006 «Juntas elastoméricas. Requisitos de los materiales para juntas

Pliego de Prescripciones Técnicas

OBRAS MEDIOAMBIENTALES Y DE ADECUACIÓN LAS REDES DE TRANSPORTE Y DISTRIBUCIÓN DE LOS SECTORES 25, 29 Y 41 DE LA ACEQUIA REAL DEL JÚCAR (VALENCIA)

de estanquidad de tuberías empleadas en canalizaciones de agua y en drenaje. Parte 1: Caucho vulcanizado».

Elementos internos

Los materiales empleados deberán ser inalterables a la humedad, al cloro y al ozono. Además, deberán ser suficientemente resistentes para desempeñar su función de manera prolongada en el tiempo. Los materiales a emplear serán:

- Acero inoxidable de calidad 1.4301, 1.4401 o 1.4404, según UNE-EN 10088-1:2015 «Aceros inoxidables. Parte 1: Relación de aceros inoxidables».
- Materiales plásticos: polipropileno, según UNE-EN ISO 19069-1:2015 «Plásticos. Materiales de polipropileno (PP) para moldeo y extrusión. Parte 1: Sistema de designación y bases para las especificaciones»; o ABS (acrilonitrilo-butadieno-estireno), según UNE-EN ISO 19062-1:2016 «Plásticos. Materiales de acrilonitrilo-butadieno-estireno (ABS) para moldeo y extrusión. Parte 1: Sistema de designación y bases para las especificaciones».

Enlaces a la conducción

Las uniones serán del mismo material que el cuerpo de la válvula.

Tornillería

La tornillería será de uno de los siguientes materiales:

- Acero inoxidable de calidades A2-70, según UNE-EN ISO 3506-1:2021 «Elementos de fijación. Características mecánicas de los elementos de fijación de acero inoxidable resistente a la corrosión. Parte 1: Pernos, tornillos y bulones con grados y clases de propiedades específicas. (ISO 3506-1:2020) ».
- Solo para tornillos en el exterior del cuerpo se admitirá acero al carbono o acero aleado de clase de calidad 8.8, según UNE-EN ISO 898-1:2015 «Características mecánicas de los elementos de fijación de acero al carbono y de acero aleado. Parte 1: Pernos, tornillos y bulones con clases de calidad especificadas. Rosca de paso grueso y rosca de paso fino (ISO 898-1:2013)», con un revestimiento de protección anticorrosiva que el fabricante de la ventosa garantice como adecuado y suficiente para el uso al que se destina y para el ambiente al que estará expuesta.

Los tornillos de fijación entre el cuerpo y la tapa han de ser pasantes y roscados mediante tuercas del mismo material.

Deben evitarse las roscas mecanizadas en los cuerpos de fundición puesto que son puntos susceptibles a la corrosión.

Purgador automático

Pliego de Prescripciones Técnicas

OBRAS MEDIOAMBIENTALES Y DE ADECUACIÓN LAS REDES DE TRANSPORTE Y DISTRIBUCIÓN DE LOS SECTORES 25, 29 Y 41 DE LA ACEQUIA REAL DEL JÚCAR (VALENCIA)

Las ventosas trifuncionales deberán tener el purgador automático, que puede presentarse separado del cuerpo principal de la ventosa. Este deberá ir instalado en la parte superior de la ventosa, evitando que salgan lateralmente desde la base de la ventosa.

La superficie del orificio automático será adecuada para evacuar a la presión de trabajo las bolsas de aire atrapado dentro de la conducción principal.

El diseño y funcionamiento del purgador automático estará basado en el principio de obturación desplazable para asegurar la descarga de grandes cantidades de aire acumulado en las condiciones de trabajo bajo presión.

Será capaz de trabajar en todo el rango de la presión sea cual sea el PN de la ventosa, sin necesidad de modificar tamaños de tobera.

El mecanismo de obturación desplazable del purgador debe ser fácilmente reemplazable sin necesidad de desmontar los componentes internos de la ventosa.

En los casos de purgadores externos serán fabricados en fundición dúctil de calidad GJS400 o superior, según la UNE-EN 1563:2019 «Fundición. Fundición de grafito esferoidal». Los purgadores internos se acogerán a las especificaciones de materiales de las ventosas cinéticas.

El flotador estará fabricado en polipropileno macizo o en calidades equivalentes a las del flotador de la ventosa cinética y será totalmente inoxidable e indeformable por la acción de la presión interna.

El cierre del purgador contra el orificio o tobera se realizará mediante una goma de caucho resistente de EPDM, aprobado para agua potable y resistente al ozono y al cloro.

3.23.2.2 Características técnicas

3.23.2.2.1 Características de diseño

Las válvulas se deben diseñar para temperaturas de servicio que vayan desde 0 °C (sin hielo) hasta 40 °C, y para temperaturas de almacenaje entre -20 °C y 70 °C. Para las válvulas fabricadas con materiales cuyo comportamiento mecánico dependa de la temperatura, las presiones PFA, PMA y PEA se deben establecer a 20 °C y, si fuese de aplicación, el fabricante y/o las normas de producto deben proporcionar un factor de reducción (tabla temperatura/presión) para temperaturas más elevadas.

El diseño de la válvula debe cumplir todas las exigencias de las normas UNE-EN 1074- 1:2001 y UNE-EN 1074-4:2001.

La superficie mínima de paso del aire en cada sección será la correspondiente al círculo de diámetro DN, tal como se indica en la tabla siguiente:

Pliego de Prescripciones Técnicas

OBRAS MEDIOAMBIENTALES Y DE ADECUACIÓN LAS REDES DE TRANSPORTE Y DISTRIBUCIÓN DE LOS SECTORES 25, 29 Y 41 DE LA ACEQUIA REAL DEL JÚCAR (VALENCIA)

Tabla 1. Superficies mínimas de paso

DN	50	80	100	150	200	250	300	350	400
Circulo de diámetro (mm)	50	80	100	150	200	250	300	350	400
Superficie (mm ²)	1.963	5.027	7.854	17.671	31.416	49.087	70.686	96.211	125.664

Para calcular dicha sección mínima se tendrán en cuenta todas las secciones con las restricciones de paso existentes en la válvula, tales como las guías y los estrechamientos existentes en el interior del cuerpo, los ejes, la tapa o las rejillas, en caso de existir.

Las ventosas vendrán definidas en todo caso por los siguientes datos:

- DN
- PN
- Superficie mínima de paso
- Capacidad de expulsión de aire a presión diferencial de +0,15 bar
- Capacidad de admisión de aire a presión diferencial de -0,35 bar
- Diámetro de purga
- Presión diferencial a la que se produce el cierre cinético

Cualquier otro diseño o variación del mismo deberá ser debidamente justificado por el fabricante y aprobado por el promotor.

3.23.2.2.2 Características neumáticas

El parámetro que caracteriza a cada válvula en particular es su capacidad de aireación. La capacidad de aireación de una válvula expresa el caudal de aire que pasa por el orificio de aireación a una presión diferencial determinada que será la siguiente:

- Evacuación de aire: la presión diferencial es positiva; se recomienda limitar dicha presión a **+0,15 bar** (+0,015 MPa) para dimensionamiento.
- Admisión de aire: la presión diferencial es negativa; se recomienda limitar dicha presión a **-0,35 bar** (-0,035 MPa) para dimensionamiento.

Las capacidades mínimas exigidas, en litros por segundo (l/s), correspondientes a los valores de presión diferencial de referencia, serán los señalados en la siguiente tabla:

Pliego de Prescripciones Técnicas

OBRAS MEDIOAMBIENTALES Y DE ADECUACIÓN LAS REDES DE TRANSPORTE Y DISTRIBUCIÓN DE LOS SECTORES 25, 29 Y 41 DE LA ACEQUIA REAL DEL JÚCAR (VALENCIA)

Tabla 2. Capacidades mínimas de válvulas de aireación

Q. Evacuación de aire a + 0,15 bar (l/s)								
DN 25	DN 50	DN80	DN100	DN150	DN200	DN250	DN300	DN400
34	150	340	570	1.100	2.100	3.300	4.700	6.400

Q. Admisión de aire a - 0,35 bar (l/s)								
DN 25	DN 50	DN80	DN100	DN150	DN200	DN250	DN300	DN400
54	210	480	850	1.900	3.400	5.300	7.600	10.500

La característica declarada por el fabricante debe ser el caudal en función de la presión (capacidad). El fabricante deberá justificar y explicar el procedimiento para la obtención de los valores declarados.

Cuando exista la posibilidad de realizar ensayos de verificación de las capacidades de admisión y expulsión de las ventosas en un laboratorio externo independiente, será necesario que la justificación de los valores propuestos por los fabricantes quede documentado a través de ensayos reales (bien en laboratorio externo, bien en banco de ensayos del fabricante cuando disponga de él).

Cuando el caudal se mida según las condiciones definidas en los apartados correspondientes de la norma UNE-EN 1074-4, este no debe ser inferior al **90 %** del valor indicado por el fabricante, en dos puntos de la curva, siendo estos puntos indicativos del rango de utilización de la válvula y sus funciones.

El cierre cinético de la ventosa es un fenómeno que se produce cuando durante la evacuación de aire el flotador cierra la válvula antes de la llegada del agua. Esto ocurre debido a que el empuje producido por el aire llega a ser superior al peso del flotador consiguiendo elevarlo. El cierre cinético es un parámetro que dependerá principalmente del diseño de la válvula. Para evitarlo se recomienda limitar la velocidad de llenado de las conducciones de tal manera que se mantengan presiones diferenciales por debajo de 0,15 bar. En todo caso el fabricante deberá declarar, en caso de existir, la presión diferencial positiva que provocaría dicho cierre.

No se aceptarán ventosas que no acrediten un valor de cierre cinético o cierre prematuro no superior a **0,3 bares**.

El bloqueo sónico se produce cuando en la admisión de aire se alcanza la velocidad del sonido; a partir de dicho valor, la velocidad, y por lo tanto la cantidad de aire admitida, se mantienen constantes. La ventosa ha de estar diseñada para evitar que suceda este fenómeno. Cuando esta característica se pueda verificar, se deberán garantizar las prestaciones declaradas por el fabricante.

3.23.2.2.3 Características dimensionales

Las dimensiones de las bridas de enlace a la instalación serán conforme a las normas UNE-EN 1092-1:2019 «Bridas y sus uniones. Bridas circulares para tuberías, grifería, accesorios y piezas especiales, designación PN. Parte 1: Bridas de acero» y UNE-EN 1092-2:1998 «Bridas y sus uniones. Bridas

circulares para tuberías, grifería, accesorios y piezas especiales, designación PN. Parte 2: Bridas de fundición».

Para $DN \leq 50$ la unión a la instalación se podrá realizar mediante enlace roscado, según UNE-EN 10226-1:2004 «Roscas de tuberías para uniones con estanquidad en la rosca. Parte 1: Roscas exteriores cónicas y roscas interiores cilíndricas. Dimensiones, tolerancias y designación» o UNE-EN 10226-2:2005 «Roscas de tuberías para uniones con estanquidad en la rosca. Parte 2: Roscas exteriores cónicas y roscas interiores cónicas. Dimensiones, tolerancias y designación».

La rosca deberá ser normalizada, con rosca exterior en la válvula de aireación, según norma UNE-EN ISO 228-1:2003 «Roscas de tuberías para uniones sin estanquidad en la rosca. Parte 1: Medidas, tolerancias y designación (ISO 228-1: 2000)».

El diseño interior de la válvula deberá ser tal que el área del círculo de diámetro DN sea la menor de todas las secciones de paso.

3.23.2.2.4 Protecciones

El sistema de protección definido a continuación ha de considerarse independiente de los que puedan corresponder al estudio específico de protección general de la instalación a la que se incorporen las válvulas.

El sistema de pintura a aplicar deberá ser adecuado para la protección contra la corrosión, conforme a la norma UNE-EN ISO 12944-1:2018 «Pinturas y barnices. Protección de estructuras de acero frente a la corrosión mediante sistemas de pintura protectores. Parte 1: Introducción general. (ISO 12944-1:2017)». Se tendrán en cuenta los siguientes factores: tipo de superficie a ser protegida, proceso de sistema de pintado, corrosividad del medio ambiente y durabilidad.

- Para determinar la categoría de corrosividad del medio ambiente (C1, C2, C3, C4, C5 o CX) se valorará el grado de exposición de los equipos a:
 - Humedad y temperatura (temperatura de servicio y gradientes de temperatura).
 - La exposición a la radiación UV.
 - La exposición a sustancias químicas.
 - Daños mecánicos (impacto, abrasión, etc.)
- Para ambientes en los que las estructuras a proteger puedan estar sumergidas en agua o enterradas se valorará su clasificación en las categorías Im1, Im2, Im3 o Im4.
- La durabilidad de un sistema de pintado es el período de tiempo que pasa desde que se ha realizado la primera aplicación hasta que es necesario realizar el primer mantenimiento del sistema, que de acuerdo a la norma UNE-EN ISO 4628-3 «Pinturas y barnices. Evaluación de la degradación de los recubrimientos. Designación de la intensidad, cantidad y tamaño de los tipos más comunes de defectos. Parte 3: Evaluación del grado de oxidación. (ISO 4628-3:2016)» será

Pliego de Prescripciones Técnicas

OBRAS MEDIOAMBIENTALES Y DE ADECUACIÓN LAS REDES DE TRANSPORTE Y DISTRIBUCIÓN DE LOS SECTORES 25, 29 Y 41 DE LA ACEQUIA REAL DEL JÚCAR (VALENCIA)

cuando el 10 % de la superficie alcance un estado de corrosión manifiesta (Grado Ri3). La norma ISO 12944 especifica cuatro intervalos de tiempo para clasificar la durabilidad:

BAJA	L ≤ 7 años
MEDIA	M de 7 a 15 años
ALTA	H de 15 a 25 años
MUY ALTA	VH más de 25 años

Se requerirá que el sistema de protección empleado sea, como mínimo, de la **categoría C3 y durabilidad VH (muy alta)**. Si las condiciones de exposición así lo exigen, se exigirá una categoría superior. En caso de equipos a instalar en el interior de arquetas con o sin tapa o drenaje, estos se considerarán incluidos en la **categoría Im1 (agua dulce)**, en cuyo caso la preparación de superficies debe ser Sa 3 (cuando se trate de sistemas C4 o Im1 a Im4 de durabilidad alta o muy alta).

Todo el material de fundición dúctil o nodular llevará una protección anticorrosiva interior y exterior, a base de las capas de imprimación y acabado que requiera el sistema de pintura elegido, de productos de tipo epoxi y poliuretano, con un espesor total mínimo de 250 micras, conforme a lo establecido en la norma UNE-EN 14901:2015 «Tuberías, racores y accesorios de fundición dúctil. Recubrimiento epoxi (alta resistencia) para racores y accesorios de fundición dúctil. Requisitos y métodos de ensayo». Dicha norma determina que el espesor local mínimo debe ser superior a 200 micras, el espesor medio mínimo igual o superior a 250 micras y en las zonas designadas a continuación se admite un espesor local mínimo de 150 micras:

- Zonas de unión
- Agujeros de pernos
- Marcados autorizados
- Nervaduras
- Aristas

Previamente a la aplicación de la protección, deberán prepararse las superficies eliminando el polvo, la suciedad y aceites o materias grasas. Se recomienda el sistema de granallado para conseguir una rugosidad homogénea y un endurecimiento superficial. En cualquier caso, el sistema de preparación de superficies deberá alcanzar como mínimo el grado Sa 2 ½, según la norma UNE-EN ISO 8501-1:2008 «Preparación de sustratos de acero previa a la aplicación de pinturas y productos relacionados. Evaluación visual de la limpieza de las superficies. Parte 1: Grados de óxido y de preparación de sustratos de acero no pintados después de eliminar totalmente los recubrimientos anteriores. (ISO 8501-1:2007)».

La preparación de superficies debe ser Sa 3 cuando se trate de sistemas C4 o Im1 a Im4 de durabilidad alta o muy alta.

No deberán transcurrir más de cuatro horas entre el granallado y la aplicación de la primera capa del revestimiento. Las superficies sobre las que aplicar los revestimientos no deben presentar trazas de

Pliego de Prescripciones Técnicas

OBRAS MEDIOAMBIENTALES Y DE ADECUACIÓN LAS REDES DE TRANSPORTE Y DISTRIBUCIÓN DE LOS SECTORES 25, 29 Y 41 DE LA ACEQUIA REAL DEL JÚCAR (VALENCIA)

sombra o inicios de oxidación. Si se observasen estos defectos se deberá proceder a repetir el granallado en dichas piezas.

Para cualquiera de las protecciones usadas deberá tenerse en cuenta el carácter alimentario de agua apta para consumo humano de los recubrimientos a emplear.

3.23.2.3 Marcado

Toda válvula deberá estar marcada de manera visible y duradera, conforme a lo que se dispone en la norma UNE-EN 1074-1:2001, y el marcado deberá constar de:

- Modelo de la ventosa
- DN
- PN
- Identificación del fabricante
- Número de la parte aplicable de esta norma (opcional)
- Identificación de los materiales del cuerpo
- Identificación del año de fabricación

Para válvulas de DN < 50 solo son obligatorias las siguientes marcas:

- PN
- Identificación del fabricante
- Número de la parte aplicable de esta norma (opcional)

La norma UNE-EN 1074-1:2001 establece además que las válvulas conformes a la misma se deben marcar según se define en la norma UNE-EN 19:2016 «Válvulas industriales. Marcado de válvulas metálicas», que permite hacerlo de las dos maneras siguientes:

- Marcado integral, es decir, marcado en la fundición o en la caperuza/cubierta de la válvula.
- Placa de marcado: placa fijada de forma segura al cuerpo o a la caperuza/cubierta de la válvula con uno o más marcados obligatorios.

La norma UNE-EN 19:2016 indica como marcados obligatorios los siguientes:

- DN
- PN
- Material
- Nombre o marca del fabricante

Y como marcados suplementarios u opcionales:

- Identificación de la colada
- Año de fabricación

El promotor y/o la dirección de obra podrán establecer la obligatoriedad de cualquiera de los marcados suplementarios u opcionales y la manera de realizar dicho marcado, esto es, de forma integral o a opción del fabricante (marcado integral o placa de montaje).

3.23.2.4 Embalaje y transporte

Las válvulas serán embaladas con un protector plástico para protegerlas de rozaduras y golpes durante su manipulación y transporte.

Las válvulas que debido a su peso no puedan ser movidas manualmente se moverán utilizando eslingas de nylon (nunca sirgas metálicas).

3.23.2.5 Datos que facilitará el fabricante

El constructor estará obligado a presentar a la dirección de obra el certificado de materiales aportado por el fabricante.

Las ventosas vendrán identificadas con la siguiente información impresa o dossier de fabricación que incluirá:

- Fabricante.
- Número de pieza que indique la trazabilidad (granallado, recubrimientos, etc.).
- Día, mes, año y hora de finalización de la ventosa.
- Certificado donde se exponga y especifique cada tipo de material que compone la ventosa.
- Certificado de ensayos de inspección realizados.
- Marca de calidad (en su caso).
- Referencia a la norma AWWA C 512.

El fabricante proporcionará certificados de ensayos, esquemas de dimensiones, listado de piezas, dibujos y manuales de operación y mantenimiento.

3.23.2.6 Expedición y recepción

Las válvulas deberán enviarse limpias. Todos los elementos irán bien protegidos y los orificios externos tapados mediante tapas de plástico de forma que se evite la introducción de elementos extraños que pudieran perjudicar a la válvula o su higiene.

El fabricante deberá asegurar el correcto embalaje y carga de las válvulas. El embalaje ha de garantizar que las válvulas no sufran en el transporte ningún tipo de golpe. No se deben producir roces en la pintura ni esfuerzos superiores a los que la válvula ha de soportar.

La recepción tendrá lugar en el momento y lugar de la entrega señalada en el pedido. En la recepción se ha de comprobar:

- Que las válvulas corresponden al modelo y características del pedido.
- Que el marcado corresponde a lo señalado en el punto 2.3 del presente punto.
- Que, entre la documentación aportada, figura la Ficha Técnica de Suministro de Válvula de Aireación que el fabricante o distribuidor tiene que adjuntar debidamente cumplimentada con cada suministro.
- Manual o instrucciones de instalación o mantenimiento.

Pliego de Prescripciones Técnicas

OBRAS MEDIOAMBIENTALES Y DE ADECUACIÓN LAS REDES DE TRANSPORTE Y DISTRIBUCIÓN DE LOS SECTORES 25, 29 Y 41 DE LA ACEQUIA REAL DEL JÚCAR (VALENCIA)

El fabricante podrá designar un representante que presencie la recepción, cuya fecha de celebración se deberá comunicar a la dirección de obra con la suficiente antelación.

3.23.3 Características técnicas específicas y elegibles

En el caso de las ventosas plásticas, la conexión será mediante rosca macho normalizada según norma ISO PN-16.

En el interior llevará dos flotadores cilíndricos de polipropileno, uno hueco y otro macizo en su interior, y el cilindro exterior irá guiado por aletas construidas en el mismo cuerpo de la ventosa.

Cada flotador obturará uno de dos orificios el de gran orificio o cinético y el pequeño orificio o automático. El flotador interior accionará una lengüeta de material EPDM que obtura el orificio automático, mientras que el exterior obturará el orificio cinético. Las dimensiones mínimas de los orificios serán iguales o mayores a las siguientes:

Las dimensiones mínimas de los orificios en las ventosas de materiales plásticos serán iguales o mayores a las siguientes:

Ventosa Trifuncional de Material Plástico PN-10:

DN	Pulg.	d[mm]	Ad[mm ²]	Ad[mm ²]
20	¾"	20,0	314	7,3
25	1"	20,0	314	7,3
50	2"	32,9	850	12,2

Ventosa Trifuncional de Material Plástico PN-16:

DN	Pulg.	d[mm]	Ad[mm ²]	Ad[mm ²]
20	¾"	22,0	380	5,4
25	1"	22,0	380	5,4
50	2"	45,9	1590	12,2

Las partes internas serán de EPDM, polipropileno y poliamida reforzada con fibra de vidrio y las juntas y elastómeros de cierre de EPDM. Todos los materiales

Sus prestaciones en cuanto a admisión y expulsión serán iguales o superiores a las de los ábacos siguientes:

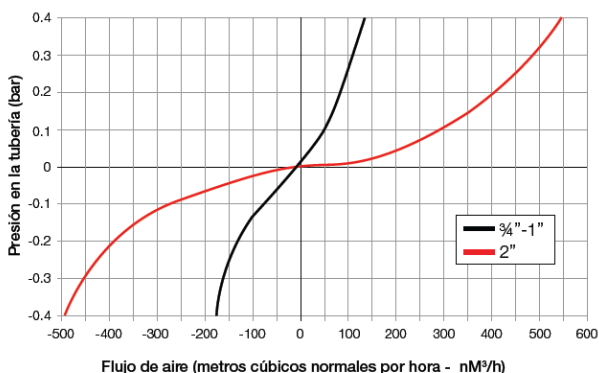
Ventosa Trifuncional de Material Plástico PN-10:

Pliego de Prescripciones Técnicas

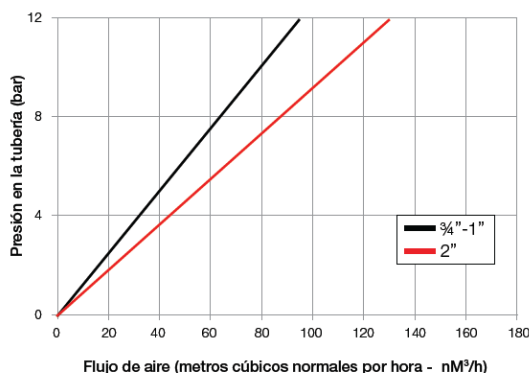
OBRAS MEDIOAMBIENTALES Y DE ADECUACIÓN LAS REDES DE TRANSPORTE Y DISTRIBUCIÓN DE LOS SECTORES 25, 29 Y 41 DE LA ACEQUIA REAL DEL JÚCAR (VALENCIA)

Alivio y admisión de aire

(Llenado y vaciado de la tubería, condiciones de vacío)



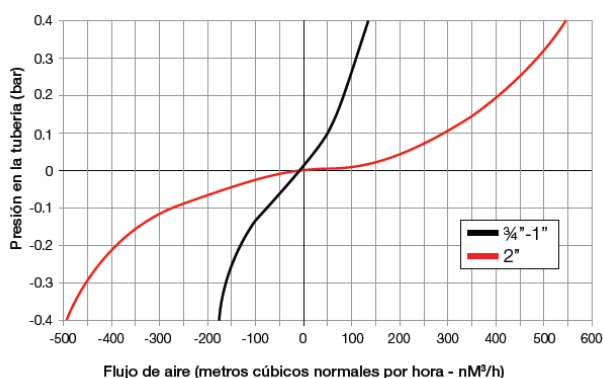
Purga de aire (funcionamiento bajo presión)



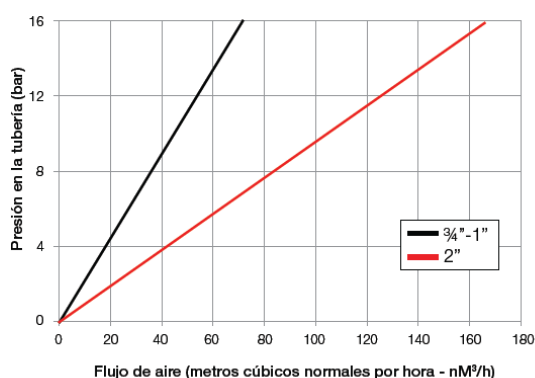
Ventosa Trifuncional de Material Plástico PN-16:

Alivio y admisión de aire

(Llenado y vaciado de la tubería, condiciones de vacío)



Purga de aire (funcionamiento bajo presión)



Opcionalmente y a fin de evitar el cierre violento de la ventosa, podrá instalarse en el exterior de la misma un mecanismo de cierre en dos etapas consistente en una pieza móvil asistida, del mismo material que los demás, de manera que su cierre provoque el estrangulamiento de la sección de paso, frenando la columna de agua y evitando el cierre violento de la ventosa.

La ventosa tendrá un rango de trabajo de 0.1 a 10/16 bares sin necesidad de cambiar las juntas de estanqueidad para distintas presiones.

El fabricante dispondrá de un laboratorio de ensayos con medios suficientes para poder comprobar que se cumplen las prestaciones arriba exigidas., o en caso de no ser posible por falta de medios propios, presentar certificación de laboratorio oficial reconocido.

La ventosa tendrá el certificado de producto auditado por entidad externa de la norma EN- 1074/4

3.23.4 Plan de aseguramiento de calidad

3.23.4.1 Gestión de la calidad

La calidad de los distintos componentes deberá ser asegurada mediante un sistema de control de las materias primas y del proceso de fabricación que garantice el cumplimiento de las prescripciones

Pliego de Prescripciones Técnicas

OBRAS MEDIOAMBIENTALES Y DE ADECUACIÓN LAS REDES DE TRANSPORTE Y DISTRIBUCIÓN DE LOS SECTORES 25, 29 Y 41 DE LA ACEQUIA REAL DEL JÚCAR (VALENCIA)

técnicas de las normas de referencia utilizadas para la producción de los mismos y los requisitos establecidos en los apartados anteriores.

El fabricante deberá disponer de un Sistema de Gestión de Calidad que esté certificado según la norma UNE-EN ISO 9001:2015 «Sistemas de gestión de la calidad. Requisitos (ISO 9001:2015)» por organismo de certificación acreditado.

El fabricante deberá disponer de un Sistema de Gestión Medioambiental certificado por un organismo certificador acreditado según la norma UNE-EN ISO 14001:2015 «Sistemas de gestión ambiental. Requisitos con orientación para su uso. (ISO 14001:2015)».

Se podrá solicitar la documentación que permita verificar el cumplimiento de los estándares mínimos de calidad especificados en los apartados anteriores en relación a cada modelo de válvula y que será la siguiente:

1. Certificado de producto emitido por empresa certificadora acreditada por la Entidad Nacional de Acreditación (ENAC) u organismo equivalente para la norma de producto de referencia. Adicionalmente, se podrá solicitar el informe de ensayos efectuados para la obtención de dicho certificado.
2. Certificado de producto emitido por empresa certificadora no acreditada por la Entidad Nacional de Acreditación (ENAC) u organismo equivalente para la norma de producto de referencia. Adicionalmente, se podrá solicitar el informe de ensayos efectuados para la obtención de dicho certificado.

En el caso de no disponer de certificado de producto, el promotor podrá considerar la validez y/o suficiencia de un informe de ensayos, que incluirá, al menos, la documentación siguiente:

- Ensayos representativos indicados en el presente documento.
- Fotografías de las muestras analizadas con detalle del marcado.
- Se deberá garantizar que los componentes incluidos en el informe corresponden con los analizados y que dicho informe se ha realizado en los últimos cinco años.

Los organismos de acreditación deberán ser conformes a lo establecido en la norma UNE-EN ISO/IEC 17011:2017 «Evaluación de la conformidad. Requisitos para los organismos de acreditación que realizan la acreditación de organismos de evaluación de la conformidad. (ISO/IEC 17011:2017)».

Los organismos que actúen como entidades certificadoras o laboratorios de ensayo deberán ser conformes a lo establecido en las normas UNE-EN ISO/IEC 17065:2012 «Evaluación de la conformidad. Requisitos para organismos que certifican productos, procesos y servicios. (ISO/IEC 17065:2012)»; UNE-EN ISO/IEC 17021-1:2015 «Evaluación de la conformidad. Requisitos para los organismos que realizan la auditoría y la certificación de sistemas de gestión. Parte 1: Requisitos. (ISO/IEC 17021-1:2015)», y UNE-EN ISO/IEC 17025:2017 (versión corregida en fecha 2018-05-09) «Requisitos generales para la competencia de los laboratorios de ensayo y calibración. (ISO/IEC 17025:2017)».

Pliego de Prescripciones Técnicas

OBRAS MEDIOAMBIENTALES Y DE ADECUACIÓN LAS REDES DE TRANSPORTE Y DISTRIBUCIÓN DE LOS SECTORES 25, 29 Y 41 DE LA ACEQUIA REAL DEL JÚCAR (VALENCIA)

El/los laboratorio/s que hayan realizado los ensayos requeridos deberá/n estar incluido/s en uno o varios de los siguientes niveles:

1. Laboratorio certificado con UNE-EN ISO 9001 por entidad acreditada por ENAC u organismo equivalente, o laboratorio acreditado por ENAC con UNE-EN ISO/IEC 17025, para la realización de los ensayos requeridos. Deberán aportarse los certificados correspondientes, en el caso de que así se requiera.
2. Laboratorio con sistemas UNE-EN ISO 9001 o UNE-EN ISO/IEC 17025 para la realización de los ensayos requeridos, implantados o mantenidos, pero no certificados o acreditados, respectivamente. La implantación de dichos sistemas deberá estar verificada por entidad certificadora de control de calidad, independiente del laboratorio. En el caso de que se requiera deberá documentarse dicha implantación.
3. Laboratorio que cumpla los siguientes requisitos:
 - Sistema de aseguramiento interno: disponen de una organización interna de los servicios, de sistemáticas de control de los equipos y de métodos de ensayo/calibración, como garantía de los resultados.
 - Trazabilidad: disponen de control de la trazabilidad de sus medidas, mediante planes de calibración y la realización de intercomparaciones con otros laboratorios.
 - Disponen de procedimientos documentados o normas para la prestación de servicio a los clientes.

En el caso de que así sea requerido, a efectos del caso (3), deberá aportarse la siguiente documentación a fin de comprobar los requisitos anteriores:

- Organigrama con funciones definidas, cualificación y experiencia personal.
- Manual de calidad.
- Procedimientos o normas de descripción de los ensayos solicitados en la normativa de aplicación.
- Procedimiento predefinido de elaboración y contenido de los informes de ensayo.
- Planes de mantenimiento y calibración de equipos.
- Certificados de calibración de equipos por entidad acreditada por ENAC u organismo equivalente.
- Plan de intercomparación con otros laboratorios o entidades de reconocido prestigio, en caso de disponerse los mismos.
- Resumen de la sistemática general de aseguramiento de la trazabilidad de las medidas de laboratorio.
- Referencias de ensayos realizados en los cinco últimos años. Deberá acreditarse la realización de al menos 3 ensayos de similares características.

Pliego de Prescripciones Técnicas

OBRAS MEDIOAMBIENTALES Y DE ADECUACIÓN LAS REDES DE TRANSPORTE Y DISTRIBUCIÓN DE LOS SECTORES 25, 29 Y 41 DE LA ACEQUIA REAL DEL JÚCAR (VALENCIA)

- Inscripción en cualquier relación de organismos reconocidos de ámbito internacional, nacional, autonómico o local.

Tanto en los certificados como en los informes de ensayos se deberá demostrar la trazabilidad del producto a que se hace referencia, así como la identificación del fabricante tanto en las muestras como en la documentación.

La fabricación, montaje y acabado de todos los elementos componentes de las válvulas deberán estar sujetos a un estricto y documentado proceso de autocontrol que garantice la calidad del producto acabado y suministrado.

El promotor podrá solicitar el Manual de Control de Calidad del fabricante y en el mismo deberán señalarse las normas oficiales de ensayos que se apliquen, o en otro caso incluirse la descripción detallada de los métodos de ensayo utilizados.

El proceso de autocontrol incluirá, al menos, los conceptos siguientes:

- Materiales
 - Composición química
 - Estructura molecular
 - Características mecánicas
 - Tratamientos térmicos
 - Otras características
- Fabricación
 - Dimensiones, tolerancias y paralelismo
 - Soldaduras
 - Acabado de superficies
 - Comportamiento mecánico
- Protecciones
 - Composición química
 - Preparación de superficies y espesores
 - Comportamiento mecánico
 - Comportamiento químico y carácter alimentario de agua para consumo humano en revestimientos interiores
- Ensayos de verificación del proceso de fabricación. Correspondientes a los requisitos detallados a continuación y en válvulas representativas de la producción:
 - Pruebas de presión.
 - Pruebas de estanquidad.
 - Pruebas de características neumáticas.

Para la determinación de la idoneidad de cada modelo, el fabricante aportará certificado y/o informe de cada uno de los ensayos y pruebas siguientes para cada gama homogénea de válvulas (entendiendo como tal aquella cuyo diseño es idéntico y de iguales materiales los elementos que la forman):

Pliego de Prescripciones Técnicas

OBRAS MEDIOAMBIENTALES Y DE ADECUACIÓN LAS REDES DE TRANSPORTE Y DISTRIBUCIÓN DE LOS SECTORES 25, 29 Y 41 DE LA ACEQUIA REAL DEL JÚCAR (VALENCIA)

Tabla 3. Ensayos (UNE-EN 1074-1:2001 y UNE-EN 1074-4:2001)

Característica a ensayar	Tipo de ensayo	Parámetros	Condición de aprobación	
Resistencia mecánica.	Resistencia de la carcasa a la presión interior y de todos los componentes sometidos a presión (*1)	Presión interior: máximo de: <ul style="list-style-type: none"> • PEA • 1,5 x PFA 	Debe resistir sin sufrir ningún daño	
	Resistencia del obturador a la presión diferencial	Presión diferencial: PFA + 5 Si el PMA indicado para las válvulas es mayor que este valor, la presión diferencial a aplicar debe ser igual a PMA	El obturador debe resistir sin sufrir ningún daño.	
Estanquidad	Estanquidad de la carcasa y de todos los componentes sometidos a presión	Estanquidad a la presión interior (*1)	Presión interior: máximo de: <ul style="list-style-type: none"> • PEA • 1,5 x PFA 	No debe detectarse ninguna fuga
	Estanquidad del asiento	Estanquidad del asiento a una presión diferencial elevada (*1)	Presión diferencial: 1,1 x PFA con agua Duración no inferior a 10 min	Ratio de estanquidad A (UNE-EN 12266-1:2013): Ninguna fuga detectada visualmente durante la duración del ensayo
		Estanquidad del asiento a una presión diferencial baja (*1)	Presión diferencial: 0,5 bar	No se debe detectar ninguna fuga
Características Neumáticas	Función de salida de aire	Conforme a UNE-EN 1074-4 ANEXO A (*2)		
	Función de entrada de aire	Conforme a UNE-EN 1074-4 ANEXO B (*2)		
	Función de desgasificación	Verificar mediante medición de sección, calculando el caudal que lo atraviesa en condiciones sónicas y comparando con el valor en catálogos de fabricante	Diferencia no debe ser superior a ±10%	
Resistencia a los productos desinfectantes		Solución según Norma	Las propiedades funcionales no deben verse afectadas	
Resistencia a la fatiga	Válvulas con función de entrada y/o salida de aire	250 ciclos llenado y drenaje con la presión variando entre la atmosférica y PFA Según UNE-EN 1074-4 ANEXO C	Debe superar los ensayos de estanquidad tras los 250 ciclos	
Resistencia a la fatiga	Válvulas con función de desgasificación	2500 ciclos de desgasificación abriendo y cerrando completamente en cada ciclo	Debe superar los ensayos de estanquidad tras los 2500 ciclos	
	Apertura después de un cierre prolongado	Someter la válvula a una presión de al menos PFA durante 5 días. En las válvulas con varias funciones se deben ensayar sin aislar las partes	La válvula debe abrir con normalidad Debe superar los ensayos de estanquidad tras los 2500 ciclos	

(*1)Para válvulas con doble flotador, los obturadores se pueden ensayar simultáneamente o por separado

(*2)No se exige para válvulas de dimensiones superiores a DN100

Pliego de Prescripciones Técnicas

OBRAS MEDIOAMBIENTALES Y DE ADECUACIÓN LAS REDES DE TRANSPORTE Y DISTRIBUCIÓN DE LOS SECTORES 25, 29 Y 41 DE LA ACEQUIA REAL DEL JÚCAR (VALENCIA)

Tabla 4. Ensayos realizados según otras normas

Característica a ensayar	Tipo de ensayo	Parámetros	Condición de aprobación	Norma
Metalografía	Análisis del grafito	Forma de grafito	Forma V ó VI	UNE-EN ISO 945:2012
Elastómeros	Espectroscopia infrarroja			UNE 53633:1991

Tal como se recoge en la Tabla 4, se realizarán pruebas de capacidad de aireación de cada tipo de válvula, para cada una de las funciones, obteniéndose las curvas correspondientes a las prestaciones de cada diámetro y orificios de aireación correspondientes. Las curvas deberán presentarse en escala tal que permita conocer las capacidades para todas las presiones diferenciales con suficiente precisión. Para los casos en los que el ensayo no sea posible, se deberá justificar razonadamente la obtención de las capacidades de las válvulas.

Adicionalmente, el promotor podrá solicitar los ensayos (según las normas correspondientes) e informes necesarios que justifiquen el tipo y la calidad del material de cualquiera de los elementos de la válvula.

Además, el fabricante deberá facilitar los informes que acrediten la elaboración y los resultados positivos de los ensayos siguientes, realizados por un organismo competente:

- Cumplimiento del Real Decreto 140/2003, de 7 de febrero, por el que se establecen los criterios sanitarios de la calidad del agua de consumo humano.
- El recubrimiento cumplirá los ensayos recogidos en la norma UNE-EN 14901:2015 «Tuberías, racores y accesorios de fundición dúctil. Recubrimiento epoxi (alta resistencia) para racores y accesorios de fundición dúctil. Requisitos y métodos de ensayo».

Se exigirá al fabricante que haya realizado los ensayos preceptivos según la norma UNE-EN 1074-4:2001 o AWWA C512.

A la recepción del material se realizarán, como mínimo, las siguientes verificaciones y ensayos:

Tabla 5. Verificaciones y ensayos en la recepción del material

Parámetro	Norma o Método	Tipo de Control	Frecuencia	Criterios de Aceptación	Tipo de Registro
Características	No se especifica	Inspección visual	Cada envío	Cumplimiento de las especificaciones del pedido	Albarán
Aspecto externo	No se especifica	Inspección visual	Cada envío	Ausencia de daños o desperfectos	Registro de inspecciones y ensayos
Instalación	No se especifica	Inspección visual	Todas las unidades	Cumplimiento de las especificaciones del fabricante indicadas en la documentación que acompaña a las unidades y en el mercado de las mismas.	Registro de inspecciones y ensayos

Pliego de Prescripciones Técnicas

OBRAS MEDIOAMBIENTALES Y DE ADECUACIÓN LAS REDES DE TRANSPORTE Y DISTRIBUCIÓN DE LOS SECTORES 25, 29 Y 41 DE LA ACEQUIA REAL DEL JÚCAR (VALENCIA)

Parámetro	Norma o Método	Tipo de Control	Frecuencia	Criterios de Aceptación	Tipo de Registro
Resistencia mecánica a la presión	UNE-EN 1074-1	Ensayo en fábrica o en campo	100 % suministro	Ausencia de fugas exteriores o desperfectos tras el ensayo	Certificado del fabricante (e. fábrica)
Estanquidad	UNE-EN 1074-1	Ensayo en fábrica o en campo	100 % suministro	Ausencia de fugas exteriores o desperfectos tras el ensayo	Certificado del fabricante (e. fábrica)

- Se entregará certificado de materiales 2.1 según UNE-EN 10204:2006 «Productos metálicos. Tipos de documentos de inspección» de la totalidad del suministro.
- El no cumplimiento de alguno de los parámetros de calidad exigidos en el presente pliego podrá ser objeto de rechazo del pedido o de la devolución del material defectuoso. En cualquiera de los casos el fabricante tendrá que subsanar las incidencias detectadas en el plazo máximo de 15 días naturales asumiendo todos los costes derivados, incluidos los de transporte de nuevo al taller o fábrica y vuelta a la obra.

3.23.4.2 Control de calidad

El promotor podrá realizar los ensayos y/o comprobaciones que considere oportunos para garantizar el cumplimiento del presente pliego.

En el caso de que el promotor realizase ensayos o comprobaciones sobre elementos seleccionados y estos no cumplieren con las especificaciones exigidas en el pliego y cuadro de unidades de la misma, el coste de la realización de los mismos correrá por cuenta del fabricante. También correrá por cuenta del fabricante la reposición de los elementos objeto de ensayo por otros nuevos con las mismas características.

El fabricante realizará en sus instalaciones los ensayos completos conforme la norma UNE-EN 1074:2001, como mínimo, al **10 %** de unidades de cada uno de los tipos de ventosas que componen cada actuación concreta (sobre elementos elegidos por representantes del promotor sobre el total del suministro de cada tipo de ventosa y de purgador, entendiéndose por tipo de ventosa el diámetro nominal y como tipo de purgador el orificio de purga. Asimismo, el fabricante avisará de la fecha de realización de dichos ensayos completos con un mínimo de 10 días de antelación para que, en el caso de que el promotor lo considere necesario, pueda enviar a un representante del promotor para presenciarlas, sin coste alguno para el promotor.

Se entiende por ensayo completo un ensayo de prueba hidrostática y estanquidad, según norma UNE-EN 1074-1 y 4, y un ensayo de prueba neumática cuando el Pliego Específico de la actuación así lo requiera.

3.23.4.2.1 Revestimiento

Pliego de Prescripciones Técnicas

OBRAS MEDIOAMBIENTALES Y DE ADECUACIÓN LAS REDES DE TRANSPORTE Y DISTRIBUCIÓN DE LOS SECTORES 25, 29 Y 41 DE LA ACEQUIA REAL DEL JÚCAR (VALENCIA)

Los tratamientos utilizados para el revestimiento interior y exterior de las partes metálicas, tanto para la protección contra la oxidación como el de las capas de terminación, serán de características y marcas de primera calidad, así como suministradas por fabricantes de reconocida garantía.

Se verificará la categoría de corrosividad e intervalo de durabilidad del sistema de pintura mediante ensayos de laboratorio definidos en la norma UNE-EN ISO 12944-6:2018 «Pinturas y barnices. Protección de estructuras de acero frente a la corrosión mediante sistemas de pintura protectores. Parte 6: Ensayos de comportamiento en laboratorio. (ISO 12944-6:2018)». Para ello, se realizarán los ensayos que se indican a continuación.

a) Comprobaciones previas al envejecimiento

- **Espesor:** En las ventosas seleccionadas para la verificación de ensayos anteriormente descrita (el 10 %, como mínimo), se comprobará el espesor del revestido con un medidor de corriente de Foucault, conforme a lo indicado en la norma UNE-EN ISO 2808:2020 «Pinturas y barnices. Determinación del espesor de película. (ISO 2808:2019)», siendo en todos los casos el espesor medio de las ventosas y los purgadores superior a 250 micras.
- **Adherencia:** En las ventosas seleccionadas para la verificación de ensayos anteriormente descrita (el 10 %, como mínimo), se realizará un ensayo de adherencia por el método del corte por enrejado según la norma UNE-EN ISO 2409:2013 «Pinturas y barnices. Ensayo de corte por enrejado. (ISO 2409:2013)». La clasificación así obtenida será tipo 0 ó 1, según la tabla 1 de la norma UNE-EN ISO 2409:2013.

b) Ensayo de niebla salina neutra según UNE-EN ISO 9227: Pulverización continua de una solución de cloruro sódico en unas condiciones de pH y temperatura controladas. Se ensayará como mínimo una ventosa en cámara de niebla salina, durante al menos 168 horas, según la norma UNE-EN ISO 9227:2017 «Ensayos de corrosión en atmósferas artificiales. Ensayos de niebla salina. (ISO 9227:2017)».

c) Ensayo de condensación según UNE-EN ISO 6270-1: Ambiente de condensación continua con temperatura controlada en una de sus caras. Se realizará según la norma UNE-EN ISO 6270-1:2019 «Pinturas y barnices. Determinación de la resistencia a la humedad. Parte 1: Condensación (exposición a una cara). (ISO 6270-1:2017)».

d) Ensayo de inmersión de agua según UNE-EN ISO 2812-2: Este ensayo solo es necesario para categorías de corrosividad Im1, Im2 e Im3 (estructuras sumergidas en agua). Se realizará según la norma UNE-EN ISO 2812-2:2020 «Pinturas y barnices. Determinación de la resistencia a líquidos. Parte 2: Método de inmersión en agua. (ISO 2812-2:2018)».

e) Evaluación después del envejecimiento artificial: Una vez finalizado el tiempo de permanencia en la cámara de niebla salina, no se presentarán defectos diferentes a la clasificación 0 ó 1 evaluados de acuerdo con las normas que se detallan a continuación.

- **Evaluación del grado ampollamiento**, según UNE-EN ISO 4628-2:2016 «Pinturas y barnices. Evaluación de la degradación de los recubrimientos. Designación de la intensidad, cantidad y tamaño de los tipos más comunes de defectos. Parte 2: Evaluación del grado de ampollamiento. (ISO 4628-2:2016)».
- **Evaluación del grado de oxidación**, según UNE-EN ISO 4628-3:2016 «Pinturas y barnices. Evaluación de la degradación de los recubrimientos. Designación de la intensidad, cantidad y tamaño de los tipos más comunes de defectos. Parte 3: Evaluación del grado de oxidación. (ISO 4628-3:2016)».
- **Evaluación del grado de agrietamiento**, según UNE-EN ISO 4628-4:2016 «Pinturas y barnices. Evaluación de la degradación de los recubrimientos. Designación de la intensidad, cantidad y tamaño de los tipos más comunes de defectos. Parte 4: Evaluación del grado de agrietamiento. (ISO 4628-4:2016)».
- **Evaluación del grado de descamación**, según UNE-EN ISO 4628-5:2016 «Pinturas y barnices. Evaluación de la degradación de los recubrimientos. Designación de la intensidad, cantidad y tamaño de los tipos más comunes de defectos. Parte 5: Evaluación del grado de descamación. (ISO 4628-5:2016)».
- **Evaluación de la corrosión en incisión tras ensayo de niebla salina**, según el Anexo A de la UNE-EN ISO 12944-6:2018.
- **Adherencia**: por corte por enrejado, según UNE-EN ISO 2409:2013 «Pinturas y barnices. Ensayo de corte por enrejado. (ISO 2409:2013)», o por tracción, según UNE-EN ISO 4624:2016 «Pinturas y barnices. Ensayo de adherencia por tracción. (ISO 4624:2016)».

La calidad de la protección anticorrosiva de los tornillos de acero al carbono podrá verificarse sometiendo los elementos de muestra al ensayo de corrosión en niebla salina conforme a la norma UNE-EN ISO 9227:2017 «Ensayos de corrosión en atmósferas artificiales. Ensayos de niebla salina», que con carácter general tendrá una duración mínima de 300 horas, no admitiéndose indicios de corrosión en el elemento. En la recepción se comprobará la correspondencia entre el tratamiento aplicado al elemento y el declarado por el fabricante, según la norma de referencia.

3.23.4.3 Pruebas de funcionamiento

Durante las pruebas de funcionamiento de la instalación se comprobará que las válvulas no sufren daños ni movimiento alguno, ni se aprecian fugas por las juntas de estanquidad.

3.24 FILTROS AUTOMÁTICOS.

Los filtros a instalar serán tipo vela autolimpiantes.

3.24.1 Definiciones

3.24.1.1 Filtro tipo vela autolimpiante

Es un tipo de filtro automático en el cual el medio filtrante son varias mallas o cartuchos de malla en una disposición interna llamada vela que dispone de los mecanismos oportunos para limpiar el medio filtrante sin intervención humana, normalmente monitorizando la presión diferencial entre su entrada y su salida, garantizando así las condiciones de suministro (presión y caudal) y la calidad del agua.

Estos filtros tipo vela se conectan directamente al colector por donde discurre el agua a filtrar mediante bridas estándar, no existiendo interrupciones del flujo directo.

El proceso de filtrado puede realizarse mediante presión natural (filtrado hidráulico) o por accionamiento eléctrico del sistema de contralavado.

Su rango de retención de partículas en suspensión se comprende entre los 5 mm y los 0,01 mm.

3.24.2 Normativa

La normativa de referencia para este tipo de filtros es la siguiente:

- ISO 9912-1:2004. Agricultural irrigation equipment — Filters for micro-irrigation — Part 1: Terms, definitions and classification.
- ISO 9912-2:2013. Agricultural irrigation equipment — Filters for microirrigation — Part 2: Strainer-type filters and disc filters.
- ISO 9912-3:2013. Agricultural irrigation equipment — Filters for microirrigation — Part 3: Automatic flushing strainer-type filters and disc filters.
- ISO 9912-4:2018. Agricultural irrigation equipment — Filters for microirrigation — Part 4: Granulated media filters.
- ISO 18471 “Filters. Verification of filtration grade”
- UNE 1092, partes 1 a 4. Bidas y sus uniones. Bidas circulares para tuberías, grifería, accesorios y piezas especiales, designación PN.
- DIN 2576 en caso de no disponer de UNE 1092.

3.24.3 Especificaciones del producto

3.24.3.1 Generales

Se describen a continuación las prescripciones mínimas que deben cumplir los materiales objeto del presente pliego. Dichas prestaciones generales podrán ser incrementadas, de acuerdo con las necesidades específicas de la obra a ejecutar. Como norma general los requisitos de diseño y construcción del filtro debe cumplir la norma 9912 en su parte 2.

3.24.3.1.1 *Marcado y documentación*

El filtro debe disponer de una etiqueta de identificación de carácter indeleble, colocada sobre su cuerpo y en la que se informe de:

- Marca, modelo y fabricante.
- Presión máxima de trabajo (Bar).
- Caudal nominal de diseño (m³/s).
- Grado de filtración (paso de medio filtrante en mm o μm , mm x mm o μm x μm).
- Pérdida de carga a caudal nominal (mca).
- Potencia y tensión de funcionamiento (W y V).

El fabricante/proveedor debe aportar también el manual de instrucciones y la hoja de características del equipo y los datos requeridos según la norma ISO 9912-2 en su apartado 7. Adicionalmente, y con anterioridad a su instalación en obra, se deben proporcionar los datos del filtro necesarios para determinar sus requisitos de instalación:

- Tamaños de las bridas.
- Distancias entre conexiones.
- Posición del sistema de controlavado y necesidades de conexión.
- Cualquier otra información que sea relevante para su instalación satisfactoria en obra.

3.24.3.1.2 *Naturaleza del fluido*

El filtro debe ser apto para agua de riego, que con mucha probabilidad transporte partículas minerales y orgánicas, así como productos químicos destinados a la fertirrigación.

Se debe tener en cuenta el Anexo A de carácter informativo que se incluye en la norma ISO-9912 en su parte 1.

3.24.3.1.3 *Material del cuerpo*

El cuerpo del filtro y todos sus componentes debe ser resistente a la presión como indica la norma ISO 9912-2 en su parte 6 ensayos mecánicos e hidráulicos prestando cuidado a la resistencia a la presión hidrostática.

También debe fabricarse con materiales que sean resistentes a la corrosión interna y externa, o que estén protegidos mediante la aplicación del tratamiento superficial apropiado. La calidad de los materiales o de los tratamientos superficiales debe determinarse mediante un ensayo de envejecimiento por pulverización de sal, tal y como se define en la norma ISO 9227. Los diferentes grados de corrosión (definidos en la Norma EN ISO 4628-1) una vez finalizado el ensayo deben ser igual a 0.

Los materiales deben ser capaces de resistir variaciones térmicas dentro de un rango de temperaturas desde -10°C hasta +70°C.

Si el cuerpo es de acero al carbono debe ser de tipo S-235-JR o superior. El cuerpo del filtro debe recibir un tratamiento superficial tanto exterior como interior. Se establecen, como requisito mínimo, tanto para los acabados interiores como exteriores, chorreado Sa2½ en ambos y granallado, para su posterior imprimación con pintura epoxi. El número de capas de pintura, las características de la misma, y el espesor final requerido serán requisitos específicos de la obra.

3.24.3.1.4 Juntas

Las juntas entre los componentes del filtro serán elastoméricas EPDM y deben disponer de marcado CE para su comercialización y posterior uso según la UNE-EN 681-1:1996/A3:2006 «Juntas elastoméricas. Requisitos de los materiales para juntas de estanquidad de tuberías empleadas en canalizaciones de agua y en drenaje. Parte 1: Caucho vulcanizado» (nomenclatura según norma UNE-ISO 1629:2017 «Cauchos y látex. Nomenclatura»). Adicionalmente las juntas se aceptarán si los valores indicados por el fabricante en la Declaración de Prestaciones (DdP) permiten deducir el cumplimiento de los requisitos de la actuación, especialmente en lo relativo a tolerancias dimensionales, estanqueidad y durabilidad. Deberán cumplir los requisitos para la clase de dureza Shore A 60 o 70 y ser tipo WA, para instalaciones de suministro de agua potable fría (para consumo humano), según lo indicado en la norma UNE-EN 681-1:1996/A3:2006 «Juntas elastoméricas. Requisitos de los materiales para juntas de estanquidad de tuberías empleadas en canalizaciones de agua y en drenaje. Parte 1: Caucho vulcanizado».

3.24.3.1.5 Componentes internos

Los materiales empleados deberán ser inalterables a la humedad, al cloro y al ozono. Además, deberán ser suficientemente resistentes para desempeñar su función de manera prolongada en el tiempo. Los materiales a emplear serán:

- Acero inoxidable preferiblemente, de calidad 1.4301, 1.4401 o 1.4404, según UNE-EN 10088-1:2015 «Aceros inoxidables. Parte 1: Relación de aceros inoxidables».
- Materiales plásticos: polipropileno, según UNE-EN ISO 19069-1:2015 «Plásticos. Materiales de polipropileno (PP) para moldeo y extrusión. Parte 1: Sistema de designación y bases para las especificaciones»; o ABS (acrilonitrilo-butadieno-estireno), según UNE-EN ISO 19062-1:2016 «Plásticos. Materiales de acrilonitrilo-butadieno-estireno (ABS) para moldeo y extrusión. Parte 1: Sistema de designación y bases para las especificaciones».

3.24.3.1.6 Medio filtrante

El medio de filtrado, debe retener todo tipo de impurezas (piedras, hojas, fibra, algas, plásticos y otras) y poseer un perfil hidrodinámico que ofrezca baja pérdida de carga y evite sobreturbulencias, pérdidas de energía y adherencias de elementos extraños.

3.24.3.1.7 Cuadro de potencia y control

Pliego de Prescripciones Técnicas

OBRAS MEDIOAMBIENTALES Y DE ADECUACIÓN LAS REDES DE TRANSPORTE Y DISTRIBUCIÓN DE LOS SECTORES 25, 29 Y 41 DE LA ACEQUIA REAL DEL JÚCAR (VALENCIA)

El filtro dispondrá de su propio cuadro de potencia y control, donde se incluirán todas las protecciones eléctricas previstas en el REBT y el sistema de control del mismo. La instalación del cuadro podrá corresponder, o no, al fabricante/proveedor del filtro, pero la conexión eléctrica de los elementos que componen el filtro y su configuración en obra, si será responsabilidad exclusiva del mismo. El índice de protección mínimo requerido para el cuadro será IP54.

3.24.3.1.8 Motores

Todos los motores que el filtro requiera para su correcta operación tendrán un índice de protección mínimo IP55 y aislamiento de clase F.

3.24.3.1.9 Modos de operación

El contra lavado del filtro debe operar automáticamente en base a tres modos de operación que funcionan simultáneamente:

1. Presión diferencial entre su entrada y su salida.
2. Temporización.
3. Manualmente indicada por el usuario

3.24.3.2 Características Específicas

3.24.3.2.1 Tipo de filtro y dimensiones requeridas

Características filtro DN 200.

Diámetro nominal:	DN 200
Conexión bridas según:	EN 1092-1/B1 PN 10
--- CONDICIONES DE SERVICIO ---	
Fluido a filtrar:	agua de riego
Grupo de fluidos según PED:	2
Tipo de fluido según PED:	líquido
Max. Caudal:	66,50 l/s
Presión de servicio:	4,00 bares
Presión de servicio permitida:	10,00 bares
Temperatura de trabajo mínima:	0,00 °C
Temperatura de servicio máxima:	50,00 °C
Delta p con elementos limpios:	$\leq 0,15$ bares a 66,50 l/s
Prefiltración requerida:	10,00 mm

--- LAVADO A CONTRACORRIENTE ---

Pliego de Prescripciones Técnicas

OBRAS MEDIOAMBIENTALES Y DE ADECUACIÓN LAS REDES DE TRANSPORTE Y DISTRIBUCIÓN DE
LOS SECTORES 25, 29 Y 41 DE LA ACEQUIA REAL DEL JÚCAR (VALENCIA)

Medio de lavado:	medio propio
Presión mín. a la salida del filtro:	1,50 bares
Caudal de lavado:	6,00 l/s a 4,00 bares
Tiempo de lavado:	30 s
Potencia del motor:	0,120 kW
Tensión de servicio:	1 ph 230 voltio
Frecuencia:	50 Hz
Tensión de control:	230 voltio

--- CONSTRUCCION/HOMOLOGACION ---

Construcción y diseño:	PED2014/68/EU AD-2000 : Art. 4, par. 3
Volumen del recipiente:	160,00 litros
Prueba hidrostática por:	B&K con certificado
Certificados de material:	EN 10204/2.1

--- MATERIALES ---

Cuerpo del filtro:	fund. nodular (EN-GJS-400-18U-LT)
Elementos interiores:	acero inoxidable
Junta de:	EPDM

--- ELEMENTOS FILTRANTES ---

Tipo de elemento filtrante:	vela de perfil triangular inox
Cant. de elementos filtrantes:	12
Extremos superiores e inferiores:	acero inoxidable
Grado de filtración:	125 µm
Superficie filtrante en total:	10920 cm ²

--- ACCESORIOS ---

Indicador de presión diferencial:	4.46.2 (óptico + eléctrico)
Ajuste diferencial para lavado:	0,60 bares / Alarma 0,80 bares
Válvula de descarga:	mariposa accionamiento elect.
Diámetro nominal válvula descarga:	DN 80

--- Accesorios/Material de fijación ---

Tornillos/tuercas y arandelas:	acero inoxidable
--------------------------------	------------------

--- PROTECCION ANTICORROSIVA ---

Imprimación exterior:	Icosit EG Sistema (3-capas) RAL 5005
-----------------------	--------------------------------------

Pliego de Prescripciones Técnicas

OBRAS MEDIOAMBIENTALES Y DE ADECUACIÓN LAS REDES DE TRANSPORTE Y DISTRIBUCIÓN DE
LOS SECTORES 25, 29 Y 41 DE LA ACEQUIA REAL DEL JÚCAR (VALENCIA)

Protección anticorrosiva interior: Epoxy

Características filtro DN 300.

Diámetro nominal: DN 300
Conexión bridas según: EN 1092-1/B1 PN 16

--- CONDICIONES DE SERVICIO ---

Fluido a filtrar: agua de riego
Grupo de fluidos según PED: 2
Tipo de fluido según PED: líquido
Max. Caudal: 206,00 l/s
Presión de servicio: 3,00 bares
Presión de servicio permitida: 10,00 bares
Temperatura de trabajo mínima: 0,00 °C
Temperatura de servicio máxima: 50,00 °C
Delta p con elementos limpios: $\leq 0,15$ bares a 206,00 l/s
Prefiltración requerida: 10,00 mm

--- LAVADO A CONTRACORRIENTE ---

Medio de lavado: medio propio
Presión mín. a la salida del filtro: 1,50 bares
Caudal de lavado: 10,00 l/s a 3,00 bares
Tiempo de lavado: 30 s
Potencia del motor: 0,090 kW
Tensión de servicio: 1 ph 230 voltio
Frecuencia: 50 Hz
Tensión de control: 230 voltio

--- CONSTRUCCION/HOMOLOGACION ---

Construcción y diseño: PED2014/68/EU AD-2000 : Art. 4, par. 3
Volumen del recipiente: 350,00 litros
Prueba hidrostática por: B&K con certificado
Certificados de material: EN 10204/2.1

--- MATERIALES ---

Cuerpo del filtro: fund. nodular (EN-GJS-400-18U-LT)

Pliego de Prescripciones Técnicas

OBRAS MEDIOAMBIENTALES Y DE ADECUACIÓN LAS REDES DE TRANSPORTE Y DISTRIBUCIÓN DE LOS SECTORES 25, 29 Y 41 DE LA ACEQUIA REAL DEL JÚCAR (VALENCIA)

Elementos interiores: acero inoxidable

Junta de: EPDM

--- ELEMENTOS FILTRANTES ---

Tipo de elemento filtrante: vela de perfil triangular inox

Cant. de elementos filtrantes: 24

Extremos superiores e inferiores: acero inoxidable

Grado de filtración: 125 µm

Superficie filtrante en total: 20240 cm²

--- ACCESORIOS ---

Indicador de presión diferencial: 4.46.2 (óptico + eléctrico)

Ajuste diferencial para lavado: 0,60 bares / Alarma 0,80 bares

Válvula de descarga: mariposa accionamiento elect.

Diámetro nominal válvula descarga: DN 80

--- Accesorios/Material de fijación ---

Tornillos/tuercas y arandelas: acero inoxidable

--- PROTECCION ANTICORROSIVA ---

Imprimación exterior: Icosit EG Sistema (3-capas) RAL 5005

Protección anticorrosiva interior: SikaCor Zinc R/Sika Poxitar F

Características filtro DN 400.

Diámetro nominal: DN 400

Conexión bridas según: EN 1092-1/B1 PN 16

--- CONDICIONES DE SERVICIO ---

Fluido a filtrar: agua de riego

Grupo de fluidos según PED: 2

Tipo de fluido según PED: líquido

Max. Caudal: 500,00 l/s

Presión de servicio: 3,00 bares

Presión de servicio permitida: 10,00 bares

Temperatura de trabajo mínima: 0,00 °C

Temperatura de servicio máxima: 50,00 °C

Delta p con elementos limpios: ≤0,1 bares a 250,00 l/s

Pliego de Prescripciones Técnicas

OBRAS MEDIOAMBIENTALES Y DE ADECUACIÓN LAS REDES DE TRANSPORTE Y DISTRIBUCIÓN DE
LOS SECTORES 25, 29 Y 41 DE LA ACEQUIA REAL DEL JÚCAR (VALENCIA)

Prefiltración requerida: 10,00 mm

--- LAVADO A CONTRACORRIENTE ---

Medio de lavado: medio propio

Presión mín. a la salida del filtro: 1,50 bares

Caudal de lavado: 13,00 l/s a 3,00 bares

Tiempo de lavado: 30 s

Potencia del motor: 0,120 kW

Tensión de servicio: 1 ph 230 voltio

Frecuencia: 50 Hz

Tensión de control: 230 voltio

--- CONSTRUCCION/HOMOLOGACION ---

Construcción y diseño: PED2014/68/EU AD-2000 : Art. 4, par. 3

Volumen del recipiente: 750,00 litros

Prueba hidrostática por: B&K con certificado

Certificados de material: EN 10204/2.1

--- MATERIALES ---

Cuerpo del filtro: fund. nodular (EN-GJS-400-18U-LT)

Elementos interiores: acero inoxidable

Junta de: EPDM

--- ELEMENTOS FILTRANTES ---

Tipo de elemento filtrante: vela de perfil triangular inox

Cant. de elementos filtrantes: 24

Extremos superiores e inferiores: acero inoxidable

Grado de filtración: 125 µm

Superficie filtrante en total: 40320 cm²

--- ACCESORIOS ---

Indicador de presión diferencial: 4.46.2 (óptico + eléctrico)

Ajuste diferencial para lavado: 0,60 bares / Alarma 0,80 bares

Válvula de descarga: mariposa accionamiento elect.

Diámetro nominal válvula descarga: DN 100

--- Accesorios/Material de fijación ---

Tornillos/tuercas y arandelas: acero inoxidable

Pliego de Prescripciones Técnicas

OBRAS MEDIOAMBIENTALES Y DE ADECUACIÓN LAS REDES DE TRANSPORTE Y DISTRIBUCIÓN DE
LOS SECTORES 25, 29 Y 41 DE LA ACEQUIA REAL DEL JÚCAR (VALENCIA)

--- PROTECCION ANTICORROSIVA ---

Imprimación exterior: Icosit EG Sistema (3-capas) RAL 5005
Protección anticorrosiva interior: Epoxy

3.24.3.2.2 Medio filtrante

- Tipo de filtro requerido tipo vela.
- Material del elemento filtrante: acero inoxidable
- Luz o paso del elemento filtrante de 125 micras y deben cumplir la norma como referencia ISO 18471 "Filters. Verification of filtration grade".

3.24.3.2.3 Caudal nominal del filtro

Los establecidos en el punto anterior.

3.24.3.2.4 Pérdida de carga máxima

En filtro DN 250 mm pérdida de carga máxima inferior a 0,12 bares a 133,0 l/s.

En filtro DN 300 mm pérdida de carga máxima inferior a 0,1 bares a 203,5 l/s.

3.24.3.2.5 Presiones

La presión máxima admisible es de 10 bares (PN 10).

3.24.3.2.6 Acabados

Imprimación exterior: Icosit EG Sistema (3 capas)
RAL 5005

Protección anticorrosiva interior: epoxy

3.24.3.2.7 Consignas de funcionamiento

Ajuste diferencial de lavado 0,60 bares y alarma 0,80 bares, ambos modificables.

3.24.3.2.8 Armario de potencia y control

Alimentación monofásica (230Vac).

Con funcionamiento integrado con sistema de control del cabezal y con display gráfico instalado en el exterior del armario para monitorización local del funcionamiento del filtro.

3.24.3.3 Aseguramiento de la calidad

3.24.3.3.1 En fábrica

Pliego de Prescripciones Técnicas

OBRAS MEDIOAMBIENTALES Y DE ADECUACIÓN LAS REDES DE TRANSPORTE Y DISTRIBUCIÓN DE
LOS SECTORES 25, 29 Y 41 DE LA ACEQUIA REAL DEL JÚCAR (VALENCIA)

El control de los materiales y del proceso de fabricación se realizará mediante el siguiente programa de puntos de inspección.

Núm.	Inspección	Procedimiento	Observaciones
1	Materiales		
1.1	Inspección de materiales a la llegada a la instalación.	Según albaranes y certificados de materiales.	
2	Soldaduras (aplicable a filtros de cuerpo metálico)		
2.1	WPS/PQR	ASME IX	Válidos los que se realicen con un organismo acreditado.
2.2	Cualificación de soldadores	ASME IX	Válidos los que se realicen con un organismo acreditado.
3	Ensayos no destructivos (aplicable a filtros de cuerpo metálico)		
3.1	Inspección visual de soldaduras	ASME	Realizado por el departamento de Calidad del fabricante, de acuerdo con sus instrucciones internas.
4	Otros ensayos		
4.1	Control dimensional final	Según planos aportados previamente	Realizado por el responsable del equipo de montaje.
5	Tratamiento anticorrosivo		
5.1	Comprobación del granallado (aplicable a filtros de cuerpo metálico)		
5.1.1	Preparación de superficies	UNE EN ISO 8501-1	Realizado por el departamento de Calidad del fabricante, de acuerdo con sus instrucciones internas.
5.1.2	Rugosidad	UNE EN ISO 8503-1 y 8503-2	Realizado por el departamento de Calidad del fabricante, de acuerdo con sus instrucciones internas.
5.2	Control de espesores de película seca.	UNE EN ISO 2808	Realizado por el departamento de Calidad del

Pliego de Prescripciones Técnicas

OBRAS MEDIOAMBIENTALES Y DE ADECUACIÓN LAS REDES DE TRANSPORTE Y DISTRIBUCIÓN DE LOS SECTORES 25, 29 Y 41 DE LA ACEQUIA REAL DEL JÚCAR (VALENCIA)

Núm.	Inspección	Procedimiento	Observaciones
			fabricante, de acuerdo con sus instrucciones internas.
6	Prueba de funcionamiento en fábrica		
6.1	Pruebas en fábrica	Procedimiento del fabricante	Supervisado por el departamento de Calidad del fabricante, de acuerdo con sus instrucciones internas.
7	Documentación		
7.1	Documentación final	Entrega de la documentación (planos constructivos, hoja de características y manual de explotación y mantenimiento).	Al finalizar la fabricación, incluye certificado de resultados del resto de ensayos de este PPI, declaración de conformidad UE y certificado de garantía.

3.24.3.3.2 En la instalación

El filtro se instalará siguiendo las instrucciones y recomendaciones del fabricante y una vez haya sido instalado, se le someterá a las siguientes pruebas de funcionamiento. Cada prueba realizada será documentada en un acta en la que quede constancia del cumplimiento o incumplimiento del equipo a probar o incluso de la propia instalación, con el objeto de tomar las medidas correctoras necesarias antes de proceder a repetir las pruebas que no resulten satisfactorias.

3.24.3.3.2.1 Estanqueidad

Desde una posición de funcionamiento normal se procederá de forma progresiva al cierre de la válvula de seccionamiento localizada aguas abajo. Completado el cierre, se verificará la lectura de presión y la ausencia de fugas. Si los valores coinciden con los suministrados por el fabricante y no hay pérdida de agua, se dará la prueba por satisfactoria.

3.24.3.3.2.2 Limpieza

Se pondrá en marcha la instalación para que el filtro trabaje en sus condiciones nominales. Se medirá el tiempo transcurrido en los tres primeros ciclos de limpieza y se identificará si la limpieza se produce por temporización o por presión diferencial. Después de estos tres ciclos, se parará la instalación y se abrirá el filtro para comprobar su grado de limpieza.

3.24.3.3.2.3 Pérdidas de carga

Durante la prueba de limpieza, se registrará las presiones a la entrada y a la salida del filtro mediante manómetros. Si el filtro no dispone de ellos, se montarán específicamente para realizar esta prueba. Se verificará, con el filtro limpio y a caudal nominal, que la diferencia entre la presión de entrada y de salida será igual o inferior a la declarada como pérdida de carga por el fabricante.

3.25 FILTRO CAZAPIEDRAS.

3.25.1 Definición.

Filtro consistente en un cartucho filtrante dispuesto para retener partículas y sólidos gruesos arrastrados en el agua de riego. Habitualmente estos filtros se dispondrán en “Y” o “Cesta” de forma que se fuerce el paso del agua a través del medio filtrante y se localizan en hidrantes de riego, aguas arriba de la válvula hidráulica (o contador).

3.25.2 Normativa.

- Apartado 6.2.2 Static pressure test, del estándar ISO 9912-2:2013. Agricultural irrigation equipment — Filters for microirrigation — Part 2: Strainer-type filters and disc filters.
- UNE 1092, partes 1 a 4. Bridas y sus uniones. Bridas circulares para tuberías, grifería, accesorios y piezas especiales, designación PN.
- DIN 2576 en caso de no disponer de UNE 1092.

3.25.3 Especificaciones Generales.

Se describen a continuación las prescripciones mínimas que deben cumplir los materiales objeto del presente pliego.

3.25.3.1 Marcado y documentación

El fabricante/proveedor debe aportar también el manual de instrucciones y la hoja de características del equipo donde conste la siguiente información:

- Marca, modelo y fabricante.
- Presión máxima de trabajo (Bar).
- Grado de filtración (paso de la malla en mm).
- Gráfica estándar de pérdidas de carga con medio filtrante limpio según caudales (mca).

Adicionalmente, y con anterioridad a su instalación en obra, se deben proporcionar los datos del filtro necesarios para determinar sus requisitos de instalación:

- Tamaños de las bridas.
- Distancias entre conexiones.
- Cualquier otra información que sea relevante para su instalación satisfactoria en obra.

3.25.3.2 Forma de operación

La filtración es producida físicamente por la retención de partículas de tamaño superior al orificio de la malla. La limpieza del cartucho se producirá manualmente tras la extracción del filtro. Se limpiará mediante agua a presión o cepillo de cerdas.

Para facilitar la limpieza del filtro en la tapa que facilita la extracción del cartucho incorporará una salida roscada, acoplamiento de T y dos válvulas de bola.

3.25.3.3 Materiales de fabricación

Las partes del filtro que estén en contacto con el agua deberán estar fabricadas con materiales no tóxicos y deberán ser resistentes a o protegidas contra la corrosión y otras formas de degradación causadas por las condiciones de trabajo, el tipo de agua y los productos químicos utilizados en el riego agrícola. La carcasa del filtro deberá ser resistente a las condiciones ambientales.

El cuerpo del filtro será de acero al carbono, tipo S-235-JR o superior y debe recibir un tratamiento superficial tanto exterior como interior.

Se establecen, como requisito mínimo, tanto para los acabados interiores como exteriores, chorreado Sa2½ en ambos y granallado, para su posterior imprimación con pintura epoxi. El número de capas de pintura, las características de la misma, y el espesor final requerido serán requisitos específicos de la obra.

El número de capas de pintura, las características de la misma, y el espesor final requerido serán requisitos específicos de la obra. La tornillería debe ser en acero inoxidable A2-70.

3.25.3.4 Naturaleza del fluido

El filtro debe ser apto para agua de riego.

3.25.3.5 Pérdida de carga máxima

Se establece que la pérdida de carga máxima admisible a caudal máximo será de 1,5 mca.

3.25.4 Otras especificaciones

3.25.4.1 Tipo de filtro y dimensiones requeridas.

El diámetro de filtro cazapiedras en hidrantes será con conexión mediante bridas DN 100 mm. Dispondrá de dos picajes para conexión de tomas manométricas con sendos manómetros y grifo de vaciado.

El filtro cazapiedras a instalar en los cabezales será de DN 600 mm con conexión mediante bridas.

Pliego de Prescripciones Técnicas

OBRAS MEDIOAMBIENTALES Y DE ADECUACIÓN LAS REDES DE TRANSPORTE Y DISTRIBUCIÓN DE LOS SECTORES 25, 29 Y 41 DE LA ACEQUIA REAL DEL JÚCAR (VALENCIA)

3.25.4.2 Medio filtrante

Deben definirse los requisitos de la obra en cuanto a las características requeridas para el medio filtrante. Para especificar el filtro requerido, será necesario especificar lo siguiente:

- Material del elemento filtrante: malla de acero inoxidable AISI304 o superior
- Luz o paso de la malla necesaria: grado de filtración de 3 mm

3.25.4.3 Presiones

La presión nominal de los filtros será de PN 10.

3.25.4.4 Acabados

Los filtros dispondrán de protección mediante pintura epoxi tanto interior como exterior, espesor mínimo de protección de 85 micras según norma UNE-EN-ISO 1461 siendo de tipo alimentaria. El grado de chorreo interno o externo requerido, establecido en Sa2½.

La tornillería debe ser en acero inoxidable A2-70.

3.25.4.5 Carga, transporte y descarga

El ritmo de suministro se establecerá con arreglo a las necesidades de material establecidas en la programación de la obra.

La carga de los materiales se realizará de modo de que no sufran golpes ni raspaduras, quedan perfectamente inmovilizados sobre la caja del camión, con la finalidad de que durante el transporte no se produzcan daños en los materiales.

La descarga se realizará mediante el empleo de medios mecánicos adecuados a los pesos de las piezas correspondientes. La sujeción se realizará de modo que los elementos no sufran concentraciones de tensión en un reducido número de puntos de enganche. Tampoco se deben producir durante la descarga condiciones de apoyo sensiblemente diferentes a las de trabajo normal de las piezas.

La descarga se realizará depositando el elemento sin brusquedades y de modo que quede en el acopio apoyado perfectamente en la mayor superficie posible.

Se adoptarán las medidas de seguridad oportunas para que el personal no corra riesgo de accidentes.

3.25.4.6 Recepción en obra

Cada entrega irá acompañada de un albarán en el que figurarán, como mínimo, los datos siguientes:

- Identificación del suministrador.
- Número de serie de la hoja de suministro.
- Nombre del fabricante de procedencia.
- Identificación del peticionario por parte del promotor y de la obra destino.

Pliego de Prescripciones Técnicas

OBRAS MEDIOAMBIENTALES Y DE ADECUACIÓN LAS REDES DE TRANSPORTE Y DISTRIBUCIÓN DE LOS SECTORES 25, 29 Y 41 DE LA ACEQUIA REAL DEL JÚCAR (VALENCIA)

- Fecha y hora de entrega.
- Tipo y cantidad de materiales suministrados.
- Identificación del lugar de suministro.
- Identificación del camión que transporta el suministro.

El promotor inspeccionará uno a uno todos los materiales suministrados, haciendo constar por escrito las incidencias que se observen al suministrador.

Se marcarán aquellos materiales que presenten algún tipo de deterioro para evitar su uso y se acopiarán a parte de los materiales aceptados, notificando al suministrador para que proceda a su sustitución inmediata o a su recogida sin sustitución, a opción del promotor.

Todos los gastos de transporte derivados de la retirada y/o sustitución de materiales defectuosos, incluidos la carga y descarga, irán a cargo del fabricante.

3.25.5 Aseguramiento de la Calidad en fábrica.

El control de los materiales y del proceso de fabricación se realizará mediante el siguiente programa de puntos de inspección.

Núm.	Inspección	Procedimiento	Observaciones
1	Materiales		
1.1	Inspección de materiales a la llegada a la instalación.	Según albaranes y certificados de materiales.	
2	Otros ensayos		
2.1	Control dimensional final	Según planos aportados previamente	Realizado por el responsable del equipo de montaje.
3	Documentación		
3.1	Documentación final	Entrega de la documentación (planos constructivos, hoja de características y manual de explotación y mantenimiento).	Al finalizar la fabricación, incluye certificado de resultados del resto de ensayos de este PPI, declaración de conformidad UE y certificado de garantía.

3.26 VÁLVULAS DE MARIPOSA

Las válvulas de mariposa dispondrán de engranaje reductor con volante y estará preparada para ser accionada eléctricamente mediante actuador.

Las válvulas de mariposa tendrán las siguientes características:

Pliego de Prescripciones Técnicas

OBRAS MEDIOAMBIENTALES Y DE ADECUACIÓN LAS REDES DE TRANSPORTE Y DISTRIBUCIÓN DE LOS SECTORES 25, 29 Y 41 DE LA ACEQUIA REAL DEL JÚCAR (VALENCIA)

- Cuerpo en fundición de grafito esferoidal
- Eje de acero inoxidable,
- Disco de acero inoxidable,
- Asiento EPDM
- Tornillería de acero inoxidable A2-70

Todos los elastómeros empleados en juntas o anillas de estanqueidad deberán cumplir las características de los ensayos que se determinan en UNE-EN 681-1:1996.

El sistema de estanqueidad cuerpo-obturador será por anillo, éste será de material elastómero, flexible, amovible y deberá recubrir todo el interior del cuerpo, aislándose del contacto con el agua y asegurando la estanqueidad en las juntas de brida y en el paso del eje. Igualmente serán de elastómero las juntas alojadas en la mariposa y obturador.

La protección anticorrosiva del cuerpo de fundición o acero podrá realizarse mediante capas de imprimación intermedias y acabado a base de alquitrán epoxi, con espesores uniformes en toda su superficie, sin que existan irregularidades. También pueden realizarse recubrimientos poliamídicos por aplicación electrostática, a base de polvo de muy baja granulometría.

Las maniobras de apertura y cierre se realizarán mediante actuadores a base de mecanismos de desmultiplicación.

El accionamiento será manual, pero en cualquier caso estarán preparados para motorizarse en caso necesario y constará de los elementos precisos para que, en los momentos de apertura y final de carrera sean lentos y graduables.

Con cada válvula y diámetros correspondientes se indicará la curva de cierre o relación número de vueltas/porcentaje de sección abierta, que defina la situación de la válvula. Además, las válvulas deberán llevar incorporado un indicador de posición del obturador que permita en todo momento conocer aquélla.

El diseño y construcción de los desmultiplicadores ha de permitir:

- a) Transmitir el eje de mando de la mariposa al par necesario, garantizando la exclusión de cualquier esfuerzo.
- b) Producir un par creciente en las proximidades de cierre a par constante sobre el volante.
- c) Definir una posición de cierre exacta, asegurando la estanqueidad de la válvula y el buen comportamiento del anillo o junta elásticos.
- d) Accionar la mariposa más lentamente en las proximidades del cierre que en las de aperturas, consiguiendo así una disminución regular de caudal y evitando las sobre presiones debidas a los golpes de ariete que podrían producirse durante el cierre.

Todas las válvulas deberán ser sometidas en su totalidad a las pruebas mecánicas de presión del cuerpo y estanqueidad antes de su expedición, de las que deberá aportarse documentación justificativa

a su entrega. La prueba de presión se realizará sometiendo la válvula a medio cerrar a una presión hidráulica interior igual al doble del nominal, o sea 32 kg/cm², no debiendo observarse anomalías ni deformaciones apreciables.

La prueba de estanqueidad se realizará en la posición de cerrada y con las bridas del cuerpo en posición horizontal y consistente en comprobar que no existen fugas ni filtraciones entre el obturador y el cuerpo actuando sobre las dos caras del obturador, a una presión hidráulica de 20 kg/cm².

Cada válvula será maniobrada tres veces desde la posición de cierre total a la de total apertura y a la inversa, para comprobar que la maniobra completa es realizable.

3.27 VÁLVULAS DE COMPUERTA.

Las válvulas de compuerta serán PN 10 como mínimo, cierre elástico y dispondrán de las siguientes características:

- Cuerpo y tapa de fundición EN-GJS-500-7 (GGG-50) según EN-1563
- Compuerta EN-GJS-500-7 (GGG-50) y EPDM
- Revestimiento interior y exterior en epoxi mínimo 250 micras (calidad GSK)
- Eje AISI-420.
- Tornillería en acero inoxidable A2-70.

Todos los elastómeros empleados en juntas o anillas de estanqueidad deberán cumplir las características de los ensayos que se determinan en UNE-EN 681-1:1996.

El sistema de estanqueidad cuerpo-obturador será por anillo, éste será de material elastómero, flexible, amovible y deberá recubrir todo el interior del cuerpo, aislándose del contacto con el agua y asegurando la estanqueidad en las juntas de brida y en el paso del eje. Igualmente serán de elastómero las juntas alojadas en la mariposa y obturador.

La protección anticorrosiva del cuerpo de fundición o acero podrá realizarse mediante capas de imprimación intermedias y acabado a base de alquitrán epoxi, con espesores uniformes en toda su superficie, sin que existan irregularidades. También pueden realizarse recubrimientos poliamídicos por aplicación electrostática, a base de polvo de muy baja granulometría.

Las maniobras de apertura y cierre se realizará mediante actuadores a base de mecanismos de desmultiplicación.

El accionamiento será manual, pero en cualquier caso estarán preparados para motorizarse en caso necesario y constará de los elementos precisos para que, en los momentos de apertura y final de carrera sean lentos y graduables.

Con cada válvula y diámetros correspondientes se indicará la curva de cierre o relación número de vueltas/porcentaje de sección abierta, que defina la situación de la válvula. Además, las válvulas

deberán llevar incorporado un indicador de posición del obturador que permita en todo momento conocer aquélla.

El diseño y construcción de los desmultiplicadores ha de permitir:

- a) Transmitir el eje de mando de la mariposa al par necesario, garantizando la exclusión de cualquier esfuerzo.
- b) Producir un par creciente en las proximidades de cierre a par constante sobre el volante.
- c) Definir una posición de cierre exacta, asegurando la estanqueidad de la válvula y el buen comportamiento del anillo o junta elásticos.
- d) Accionar la mariposa más lentamente en las proximidades del cierre que en las de aperturas, consiguiendo así una disminución regular de caudal y evitando las sobre presiones debidas a los golpes de ariete que podrían producirse durante el cierre.

Todas las válvulas deberán ser sometidas en su totalidad a las pruebas mecánicas de presión del cuerpo y estanqueidad antes de su expedición, de las que deberá aportarse documentación justificativa a su entrega. La prueba de presión se realizará sometiendo la válvula a medio cerrar a una presión hidráulica interior igual al doble del nominal, o sea 32 kg/cm², no debiendo observarse anomalías ni deformaciones apreciables.

La prueba de estanqueidad se realizará en la posición de cerrada y con las bridas del cuerpo en posición horizontal y consistente en comprobar que no existen fugas ni filtraciones entre el obturador y el cuerpo actuando sobre las dos caras del obturador, a una presión hidráulica de 20 kg/cm².

Cada válvula será maniobrada tres veces desde la posición de cierre total a la de total apertura y a la inversa, para comprobar que la maniobra completa es realizable.

3.28 CARRETES TELESCÓPICOS DE DESMONTAJE.

Los carretes telescópicos de desmontaje dispondrán de virola exterior e interior en acero inoxidable AISI 304. Las bridas y bridas de apriete serán en acero al carbono S-235, siendo la junta de estanqueidad de EPDM y la tornillería en acero inoxidable A2-70.

El revestimiento será tanto interior como exterior mediante epoxi-poliéster como mínimo 125 micras.

3.29 VÁLVULAS HIDRÁULICAS.

Las válvulas hidráulicas a utilizar cumplirán al menos con las siguientes especificaciones:

- Cuerpo, Tapa y Tapón de Nylon reforzado con fibra de vidrio.
- Diafragma NBR (Buna-N) Nylon reforzado con telas.
- Selladuras NBR (Buna-N)
- Resorte de acero inoxidable.

- Tornillos de las tapas de Acero Inoxidable.
- Solenoide de 3 vías

3.30 MANÓMETROS Y SENSORES DE PRESIÓN.

Los manómetros de baño serán con glicerina, con escala 0-100 m.c.a., las divisiones de 2 m.c.a. El cuerpo de acero inoxidable con conexión rosca gas 1/2", conductores de presión piezorresistivos, con rango 0-100 m.c.a. Material de acero inoxidable para diafragma y acoplamiento. Señal de salida 4-20 mA y 0-5 V. Conexión con gas 1/4". Alimentación eléctrica de 24 Vcc.

La instalación del manómetro y transductor serán en paralelo con mecanismo de purga adecuado.

Características del transductor de presión.

Entrada:	0..10 bar presión relativa
Salida:	4..20 mA 2h
Conexión a proceso:	G ¼ DIN EN 837
Mat. Conex. Proceso:	CrNi (acero inoxidable)
Junta:	601
Conex. Electr.:	caja de cables DIN EN 175301-803, forma A
Inicio rango med.:	0
Fin rango med.:	10
Alimentador tensión:	DC8..30V

3.31 CONTADORES.

Se instalarán contadores de chorro múltiple y woltman con emisor de impulsos, dependiendo de su situación y función dentro de la instalación.

Podrán regularse de forma opcional las unidades de volumen de agua con medida asociados al impulso del emisor.

Los contadores funcionarán siempre totalmente llenos de líquido e instalados en un nivel inferior al del resto de la conducción aguas abajo. De este modo, se eliminará también la formación de bolsas de aire en su interior.

Si existe la posibilidad de aire en la conducción, es necesario dotarla de ventosas para evitar lecturas erróneas del contador.

Se instalará un filtro anterior al contador si existe la posibilidad de partículas sólidas en la conducción.

Antes de la instalación de un contador en una conducción, se realizará el drenaje de la misma para eliminar partículas que puedan provocar roturas u obstrucciones.

Pliego de Prescripciones Técnicas

OBRAS MEDIOAMBIENTALES Y DE ADECUACIÓN LAS REDES DE TRANSPORTE Y DISTRIBUCIÓN DE
LOS SECTORES 25, 29 Y 41 DE LA ACEQUIA REAL DEL JÚCAR (VALENCIA)

Antes del montaje del contador, se comprobará que los tramos de tubería, antes y después del contador, están en un mismo eje a fin de evitar la rotura de las roscas o de las bridas de entrada y salida.

Las juntas de estanqueidad entre contador y tuberías deberán ser de un diámetro interior igual o mayor que el diámetro interior del contador, a fin de evitar turbulencias que puedan falsear la lectura del contador.

No se forzará el contador durante el montaje. Evitar los esfuerzos de tracción y torsión, siempre dañinos para el contador, principalmente en las conexiones roscadas.

Se evitarán los golpes de ariete, los arranques y las paradas bruscas de caudal, así como los suministros de caudales y presiones anormales fuera de los garantizados en las especificaciones técnicas.

La presencia de válvulas, codos, reducciones, etc., aguas arriba del contador, pueden provocar turbulencias que afecten a la precisión en la medida del contador. Se instalarán tramos rectos de tubo, con diámetro igual al del contador y longitud variable en función del obstáculo.

Necesidades mínimas de tramos rectos (L):

Reducciones	L = 6 \varnothing
Filtros	L = 3 \varnothing
Bombas	L = 20 \varnothing
Válvulas	L = 3 \varnothing

Las distancias L que se indican, son las mismas indispensables; es aconsejable aumentarlas, si es posible.

Después del contador, se instalará un tramo recto con longitud de, por lo menos, tres veces el diámetro nominal del contador antes de instalar cualquier accesorio.

3.31.1 Contador tipo Woltman.

Los contadores tipo Woltman serán con cuerpo de fundición dúctil con unión mediante bridas, con esfera seca, pudiendo ser retirada la caja sin tener que desmontar el contador. Irán equipados con emisores de pulso y la transmisión será mediante acoplamiento magnético con protección antifraude. Además, dispondrán de los certificados de aprobación de los modelos según Directiva 2014/32/.

3.31.2 Contador de Chorro Múltiple.

Los contadores de chorro múltiple dispondrán de esfera seca y estarán preparados para medición mediante pulsos. Dispondrán de certificado de aprobación de modelo según Directiva 2014/32/ y de transmisión magnética con protección antifraude.

El cuerpo será fabricado en composite de alta resistencia.

3.32 AUTOMATIZACIÓN DE LA RED DE RIEGO.

3.32.1 Descripción general.

El sistema de automatización de la red de riego adoptado es el Sistema de Riego Inteligente (SRI). Este sistema de telecontrol proporciona la monitorización y el control integral de redes de distribución hídrica en Comunidades de Regantes y explotaciones agrícolas.

3.32.2 Comunicaciones: Estructura Básica del Sistema.

Las comunicaciones se realizarán mediante red inalámbrica de radiofrecuencia libre. Las Unidades Inteligentes de Control de Tomas comunican con las Estaciones Base o concentradoras y éstas se encargan de enviar los datos a la nube mediante la conexión a internet que esté disponible.

La comunicación se realiza mediante radiofrecuencia UHF entre las remotas y la concentradora en las bandas ISM 169 MHz, 433 MHz o 868 MHz. Transmitirán a una potencia entre 0 y 14 dBm, permitiendo un alcance de hasta 6 km de radio en función de la orografía del terreno.

La comunicación radio entre las unidades remotas y la unidad concentradora que las controla será una vez por minuto, por lo que la unidad remota transmitirá el estado de sus entradas y recibirá las premisas de funcionamiento en ese lapso de tiempo, lo que proporciona un control y gestión de la red casi en tiempo real.

3.32.3 Elementos del Sistema de Automatización.

3.32.3.1 Unidad Inteligente de Control de Tomas (UICT)

Las UICT son las unidades remotas o dispositivos modulares que se ubican en campo, encargadas del control directo de los elementos hidráulicos. Con la modularidad se consigue versatilidad para poder ampliar o reducir las capacidades del dispositivo en función de las necesidades futuras añadiendo o quitando módulos según, de la misma manera si el equipo sufre alguna avería solo es necesario sustituir el módulo afectado y no todo el dispositivo. Constan de una unidad de comunicaciones, CPU y hasta 8 módulos que gestionan los diferentes elementos donde se encuentra ubicada la unidad (solenoides, contadores, sensores, etc.), la UICT se alimenta mediante 4 pilas alcalinas tipo C de 7800 mA/H con una autonomía no menor de 3 años para una configuración de 1 módulo CPU + 1 módulo de 4 E/S comunicando 1 vez por minuto y ejecutando 16 acciones al día sobre los solenoides. A continuación, se definen los consumos que debe tener la remota para cumplir con estas especificaciones:

- Alimentación: 6 Vcc.
- Consumo durmiendo: 40 uA.
- Consumo comunicando 1 vez por minuto a 14 db.: 102 uA.

- Consumo 16 actuaciones electroválvulas/día: 259 uA.

3.32.3.1.1 Módulos.

- Módulo CPU marca VAO SISTEMAS modelo SRI o equivalente, diseñado para gestionar las comunicaciones con la estación base y los diferentes módulos de control, con las siguientes características:

Módulo radio, montará un módulo radio de baja potencia en banda libre de 868 MHz con posibilidad de configurarse con distintos tipos de modulación, velocidades de transmisión y frecuencia de forma remota.

Cadencia comunicaciones, gestionara las comunicaciones con la estación base 1 vez por minuto logrando así una un control de las instalaciones a tiempo real.

Entrada Alarma, dispondrá de una entrada digital para desencadenar una notificación de alarma.

Microcontrolador, dispondrá de un micro controlador independiente para poder ejecutar de forma autónoma el control de las comunicaciones de la estación base con los distintos Módulos que conforman el terminal de campo, con al menos 8 KBytes de memoria no volátil guardar todos los datos de funcionamiento (configuración radio, nº de nodo, etc.).

- Módulo de 4 E/S de control de solenoides tipo latch y lectura de contadores por pulsos marca VAO SISTEMAS modelo SRI o equivalente, diseñado específicamente para controlar el riego en sistemas agrícolas con las siguientes características:

Filtro entrada de pulsos, filtro configurable para rechazar los falsos pulsos generados por los contadores para tener la máxima exactitud en la lectura de los mismos.

5 horarios/ día, tendrá capacidad para gestionar hasta 5 programaciones de riego por cada día de la semana.

Tensión de electroválvula, debe permitir configurar la tensión de disparo al solenoide hasta 20 V para poder adaptarse a las distintas marcas optimizando así el consumo de energía.

Riego volumen, debe poder ejecutar de forma autónoma programaciones de riego por tiempo o por volumen.

Cupo diario, debe poder aceptar y ejecutar de manera autónoma cupos de riego (metros cúbicos por unidad de superficie) máximos por día para poder limitar el volumen regado por día de cada toma.

Microcontrolador, dispondrá de un micro controlador independiente para poder ejecutar de forma autónoma las ordenes que han sido programadas desde el software de control independientemente de la conexión con el resto de elementos (concentradora, acceso a internet, CPU, etc.) estén activos o en fallo, con al menos 2 KBytes de memoria no volátil por toma para guardar todos los datos de funcionamiento (programaciones riego, consignas de funcionamiento, lectura de contadores, etc.).

- Módulo analógico marca VAO SISTEMAS modelo SRI o equivalente para lectura de señales analógica y de temperatura con las siguientes características:

Entradas analógicas, 2 entradas analógicas 4-20 mA, con una precisión de 32767 puntos para medición de señales analógicas de diferentes sensores (humedad de suelo, conductividad, ph, etc.) tomando una lectura de 1 vez por minuto.

Entrada de temperatura, 1 entrada de temperatura mediante sonda PTC con una precisión de 0.5 °C, tomando una lectura de 1 vez por minuto.

E/S de control, 2 E/S de control de solenoides tipo lach y lectura de contadores por pulsos

Microcontrolador, dispondrá de un micro controlador independiente para poder ejecutar de forma autónoma las ordenes que han sido programadas desde el software de control independientemente de la conexión con el resto de elementos (concentradora, acceso a internet, CPU, etc.) estén activos o en fallo, con al menos 8 KBytes de memoria no volátil para guardar todos los datos de funcionamiento (programaciones riego, consignas de funcionamiento, lectura de contadores, etc.).

- Módulo COMM marca VAO SISTEMAS modelo SRI o equivalente para lectura de sensores con comunicaciones RS232 o SDI12 con las siguientes características:

Puerto RS232/SDI12, 3 puertos RS232 o 1 puerto SDI12 para la comunicación con sensores con este tipo de interfaz de comunicaciones, tomando lectura de los parámetros en intervalos de tiempo configurable.

Microcontrolador, dispondrá de un micro controlador independiente para poder ejecutar de forma autónoma las ordenes que han sido programadas desde el software de control independientemente de la conexión con el resto de elementos (concentradora, acceso a internet, CPU, etc.) estén activos o en fallo, con al menos.

8 KBytes de memoria no volátil para guardar todos los datos de funcionamiento

3.32.3.1.2 Caja de protección.

La caja de protección de la unidad remota será una caja modular, la tarjeta electrónica se encontrará dentro de una de ellas, con una IP66 especialmente diseñada para proporcionar una protección frente al polvo y al agua, preparada para trabajar en condiciones extremas de temperatura y humedad.

La unidad remota debe ser capaz de funcionar en un rango extendido de entre -20°C y +65°C.

3.32.3.1.3 *Inteligencia distribuida.*

La UICT funcionará como unidad autónoma. Almacenará el valor de las variables adquiridas y programaciones del riego en memoria no volátil.

3.32.3.2 Sensores de monitorización de la red

3.32.3.2.1 *Sensor de presión*

El sensor de presión da una señal analógica 4/20 mA. proporcional a la presión medida y se conecta al módulo analógico de la remota, la cual le proveerá de la tensión de la alimentación necesaria para el funcionamiento de éste, el rango de presión debe de estar entre 0 y 10 bares, y la tensión de alimentación será de entre 9 y 30 VCC.

Para el control de los equipos que se detallan, filtros, válvula de entrada y válvula bypass, se instalarán sensores de presión con salida 4-20mA y rango de medida 0-10 bar en los siguientes puntos:

- Aguas arriba de la válvula de entrada
- Aguas abajo del sistema de filtrado.
- Presión de salida del cabezal

Todos los transductores de presión están parametrizados desde scada para valores máximos y mínimos permitidos, generando alarmas en caso de sobre presión o falta de presión, quedando registrados la alarma y su valor, en las hojas de eventos históricos para su posterior análisis en las gráficas a disposición del usuario desde cualquier plataforma de control

3.32.3.2.2 *Sonda de conductividad*

Se requiere medir la conductividad de la red para ello se instalará una sonda a la salida del cabezal y otra en uno de los puntos más alejados de la red de riego para comprobar que efectivamente llega el abono.

Las sondas dan una señal 4-20 mA. Proporcional a la conductividad medida y se conecta al módulo analógico de la remota, la cual le proveerá de la tensión de la alimentación necesaria para el funcionamiento de éste, la tensión de alimentación será de entre 12y 36 VCC.

Tendrán las siguientes características:

Transmisor de conductividad inductivo, Versión del instrumento para salidas analógicas para señal normalizada 4 a 20 mA. La versión del dispositivo analógico tiene 2 salidas analógicas y 2 entradas binarias para el control con señales de conmutación externas.

Las mediciones de conductividad y temperatura se emiten como señales estándar de 4 a 20 mA libremente escalables en las salidas analógicas. Las entradas binarias se pueden utilizar para controlar

Pliego de Prescripciones Técnicas

OBRAS MEDIOAMBIENTALES Y DE ADECUACIÓN LAS REDES DE TRANSPORTE Y DISTRIBUCIÓN DE LOS SECTORES 25, 29 Y 41 DE LA ACEQUIA REAL DEL JÚCAR (VALENCIA)

la función de retención o el cambio del rango de medición ya sea con contactos libres de potencial o con señales lógicas de 24 voltios.

Salidas analógicas 4 a 20 mA

Campo de señalización	4 a 20 mA
Resistencia máxima de carga	$\leq 500 \Omega$
Precisión	0,25 %
Influencia de la temperatura ambiente	0,08 % / 10 K

Salidas binarias

Modelo	Reles semiconductores PhotoMOS®
Intensidad de corriente admisible	200 mA
Tensión máxima	DC 50 V, AC 35 V

Pliego de Prescripciones Técnicas

OBRAS MEDIOAMBIENTALES Y DE ADECUACIÓN LAS REDES DE TRANSPORTE Y DISTRIBUCIÓN DE
LOS SECTORES 25, 29 Y 41 DE LA ACEQUIA REAL DEL JÚCAR (VALENCIA)

Entrada para sensor de temperatura

Rango de medición Pt100 Pt1000	-50 a +250 °C -50 a +250 °C
Tipos de conexión	2 hilos
Precisión de la medición	±0,25 % del MB ^a
Influencia de la temperatura ambiente	0,1 % / 10 K
Tiempo de exploración	500 ms

^a MB: campo de medición

Entrada para sensor de conductividad Ci

Unidades	µS/cm mS/cm kΩ × cm MΩ × cm
Campo de indicación ^a	0,000 a 9,999 00,00 a 99,99 000,0 a 999,9 0000 a 9999
Compensación de temperatura	TK lineal ^b für -50 bis +250 °C Curva TK ^b para -20 a +150 °C TDS ^c para -50 a 250 °C Aguas naturales DIN EN 27888 para 0 a 36 °C Aguas naturales con campos ampliados, para 0 a 100 °C NaOH 0 a 12 % para 0 a 90 °C NaOH 25 a 50 % para 10 a 90 °C HNO ₃ 0 a 25 % para 0 a 80 °C HNO ₃ 36 a 82 % para -20 a +65 °C H ₂ SO ₄ 0 a 28 % para -17 a +104 °C H ₂ SO ₄ 36 a 85 % para -17 a +115 °C H ₂ SO ₄ 92 a 99 % para -17 a +115 °C HCL 0 a 18 % para 10 a 65 °C HCL 22 a 44 % para -20 a +65 °C NaCl 0 a 25 % para -10 a +40 °C MgCl ₂ 0 a 17,5 % para -10 a +40 °C MgCl ₂ 18,5 a 25 % para -10 a +40 °C
Precisión de la medición 0,000 a 1,000 mS 1,001 a 10,00 mS 10,01 a 100,0 mS 100,1 a 1000 mS 1001 a 2000 mS	±1,5 % del MBE ^d ±1 % del MBE ^d ±1 % del MBE ^d ±1 % del MBE ^d ±1,5 % del MBE ^d
Constante de célula	4 a 8 cm ⁻¹
Conmutación del rango de medición Versiones de dispositivo con salida analógica o binaria Versiones del dispositivo con interfaz RS485 / interfaz IO-Link	2 campos de medición configurables 4 campos de medición configurables
Influencia de la temperatura ambiente	0,1 % / K
Tiempo de exploración	500 ms

^a El campo de medición/indicación es escalable. El formato decimal es libremente seleccionable.

Pliego de Prescripciones Técnicas

OBRAS MEDIOAMBIENTALES Y DE ADECUACIÓN LAS REDES DE TRANSPORTE Y DISTRIBUCIÓN DE LOS SECTORES 25, 29 Y 41 DE LA ACEQUIA REAL DEL JÚCAR (VALENCIA)

Datos eléctricos

Versiones de dispositivos con salidas analógicas y binarias

Tensión de alimentación ^{ab}	DC 20 a 30 V
Consumo de potencia/corriente	
Versiones del aparato con salidas analógicas	≤ 4 W
Versiones de dispositivos con salidas binarias	≤ 3 W
Compatibilidad electromagnética (EMV)	DIN EN 61326-1 DIN EN 61326-2-3
Emisión de interferencias	Clase B ^c
Resistencia a las interferencias	Requisitos industriales
Clase de protección	Clase de protección III

^a La fuente de alimentación a la electrónica JUMO digiLine debe ser SELV o PELV y debe cumplir con los requisitos para circuitos de energía limitada de acuerdo con DIN EN 61010-1.

Carcasa

Material	Plástico (ABS)
Tipo de protección	IP66, IP67, IP69K
Posición de uso	discrecional, teniendo en cuenta el ángulo de visión de la pantalla

Influencias del medio ambiente

Temperatura del entorno	-20 a +60 °C
Temperatura de almacenaje	-25 a +80 °C
Resistencia a los golpes	DIN EN 60654-3
Aceleración	40 m/s ²
Duración	Duración 5 ms
Resistencia a las vibraciones	IEC 61298-3
Rango de frecuencia	10 a 1000 Hz
Desviación	0,35 mm
Aceleración	50 m/s ²
Resistencia climática	Clase climática 4K4H según EN 60721-3-4 humedad relativa ≤ 100% de condensación

Autorizaciones y certificaciones

Marca de verificación	Entidad acreditadora	Certificado/número de certificación	Base de comprobación
DNV GL	DNV GL	autorización solicitada	Class Guideline DNVGL-CG-0339
c UL us	Underwriters Laboratories	autorización solicitada	UL 61010-1 (3ª Edición), CAN/CSA-C22.2 No. 61010-1 (3ª Edición)
GOST	-	autorización solicitada	-
EAC	RU	autorización solicitada	-

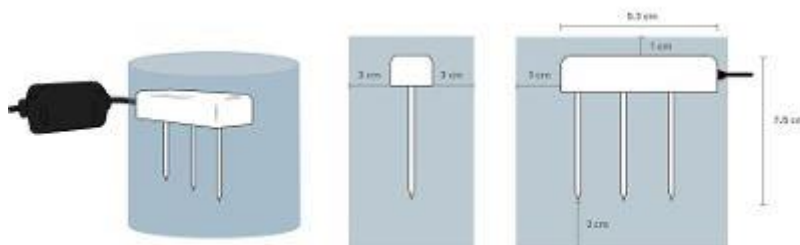
Compacto, sin pantalla, grado de protección IP 65/67, tensión 12.36 VDC, tipo de suministro de servicio de 3 conductores, precisión de medición 1:2, precisión de medición de temperatura 1°C, temperatura de entorno -10°C .. 60°C, temperatura de medio -15°C ..100°C, grado de presión PN 6, con compensación de temperatura con conexión de fitting tipo rosca exterior G2", con conexión eléctrica tipo conector M12 5 contactos macho, salida analógica 4..20 mA, salida digital, transistor 0,7 A PNP/NPN, carcasa electrónica de acero inoxidable, cubierta material pps (sulfura de polifenileno), material cubierta de protección y tuerca pc (policarbonato), junta conectora del sensor/carcasa y

carcasa/cubierta EPDM (caucho de etileno propilenodieno) calidad alimentaria, piezas en contacto con el medio material de sellado FKM (caucho florado), material de sonda PVDF (polifluoruro de vinileno), posibilidad de parametrización local.

3.32.3.2.3 Kit de medición de humedad

Las características del kit de medición de humedad son:

- Sonda de Humedad y Conductividad Eléctrica del Suelo y Sustrato, para medir la humedad, la temperatura y la conductividad eléctrica (CE) en suelo y sustratos.
- La frecuencia de trabajo de 70 MHz minimiza los efectos de la salinidad y de la textura del suelo, mejorando la precisión en diferentes tipos de suelo y sustratos.
- Con un cuerpo constituido de epoxi resistente, la sonda de humedad y conductividad eléctrica del suelo y sustrato está diseñada para soportar las condiciones de campo duras y la intrusión de agua.
- Es ideal para grandes redes de sensores y sustratos, es sensible a pequeños cambios de contenido volumétrico de agua (VWC) en todo el rango de contenido de agua del suelo y de sustrato.
- El nuevo diseño de la Sonda de Humedad y Conductividad Eléctrica del Suelo y Sustrato facilita su instalación en cualquier condición, desde suelos secos del desierto hasta turba húmeda.
- Con púas de acero inoxidable de 9,4 cm, la sonda tiene un volumen de influencia de 1010 mL alrededor de las púas (en comparación con los 200 ml de la mayoría de los sensores).



- Una característica muy importante de la sonda de humedad que permite utilizar funciones específicas de calibración para distintos tipos de suelo y sustratos. De esta manera, se puede mejorar la exactitud de medida con criterio científico.
- La sonda de humedad y conductividad eléctrica del suelo y sustrato posee un sensor de temperatura dentro de la púa central, dando robustez y una elevada sensibilidad y velocidad de respuesta a cambios de temperatura del suelo o sustrato.
- Las púas de acero inoxidable de alta calidad se deslizan fácilmente en el suelo, incluso en suelos secos y compactos.
- El cuerpo del sensor está fabricado con epoxi de alta calidad, proporcionando una alta durabilidad en condiciones de campo.

Pliego de Prescripciones Técnicas

OBRAS MEDIOAMBIENTALES Y DE ADECUACIÓN LAS REDES DE TRANSPORTE Y DISTRIBUCIÓN DE
LOS SECTORES 25, 29 Y 41 DE LA ACEQUIA REAL DEL JÚCAR (VALENCIA)

- La sonda de humedad contiene la electrónica dentro del cuerpo robusto de epoxi. Las púas del sensor son de acero inoxidable de alta calidad y robustez, asegurando la correcta instalación en un suelo inalterado y un mejor contacto con el medio.
- El proceso de instalación de las sondas de humedad debe ser realizado de manera correcta para garantizar el buen contacto y que la estructura del suelo no se vea alterada.
- La instalación de las sondas a través de un orificio lateral realizado con barrena es válida para cualquier tipo de suelo (incluso arcilla dura) al tiempo que minimiza la perturbación del medio.

Contenido Volumétrico de Agua (VWC)	
Calibración de suelo mineral.	0.00-0.62 m3/m3
Permitividad dieléctrica aparente (ta)	1 (aire) a 80 (agua)
Resolución	0.001 m3/m3
Exactitud:	±0.03 m3/m3 (±3,00% VWC) típica en suelos minerales que tienen solución EC <8 dS / m
Calibración genérica:	
Calibración específica del medio:	± 0,01-0,02 m3/m3 (± 1-2% VWC) en cualquier medio poroso
Permitividad dieléctrica aparente (se):	1-40 (rango del suelo). t- 1 se (sin unidades) 40-80. 15%de la medida
Frecuencia de medición dieléctrica	70 MHz
Temperatura	Rango: -40 a 60 °C Resolución: 0,1 °C Exactitud. ±1 °C
Conductividad Eléctrica (ECb)	Rango: 0 a 20 dS/rn (volumen) Resolución: 0.001 dS/m Exactitud: +/- (5% +0.01 dS/m) desde 0 a 10 dS/m +/- 8% desde 10 a 20 dS/m

Pliego de Prescripciones Técnicas

OBRAS MEDIOAMBIENTALES Y DE ADECUACIÓN LAS REDES DE TRANSPORTE Y DISTRIBUCIÓN DE LOS SECTORES 25, 29 Y 41 DE LA ACEQUIA REAL DEL JÚCAR (VALENCIA)

Salida	Serie DDI o protocolo de comunicaciones 501.12
Compatibilidad Datalogger	Dataloggers METER (ZL6. series EM50160) o cualquier sistema de adquisición de datos con capacidad de 4.0 a 15 VCC y comunicación serie o 501-12
Longitud del cable	5 m (estándar) Conectar estéreo de 3,5 mm o cables pelados y estañados
Tensión de alimentación (VCC) a GND	Mínimo: 4,0 VDC Máximo: 15.0 VDC
Duración de la medida	Minino: 25 ms Máximo: 50 ms

3.32.4 Estación Base (EB).

Elemento de campo que concentra las comunicaciones radio UHF con las UICT y transmite la información hacia el servidor web. Comunica las premisas y recoge el estado y toda la información que afecta al funcionamiento de las unidades remotas para comunicarlos al servidor web.

Características de comunicación de la Estación Base:

- Vía Radio
- Distancia máxima con visión directa: 6Km.
- En sistemas con grandes extensiones se pueden colocar tantas cabeceras como sean necesarias, asignando cada hidrante a la cabecera que se tenga mejor señal.
- Frecuencia: 169 MHz, 433 MHz, 868 MHz

Cada unidad concentradora será capaz de controlar 1024 tomas con las que se comunicará vía radio utilizando la misma banda UHF. Las unidades remotas, transmitirán a una potencia configurable de 0 y 14 dBm.

Se debe establecer una red inalámbrica de radiofrecuencia libre con una topología en estrella. Las UICTs o unidades remotas comunican con las Estaciones Base o concentradoras y éstas se encargan de enviar los datos a la nube mediante la conexión a internet que esté disponible (Ethernet, Wifi, modem 3G/4G, Wimax, etc.).

La comunicación radio entre las unidades remotas y la unidad concentradora que las controla será una vez por minuto, donde conocerá el estado de sus unidades remotas, salidas y entradas digitales y variables analógicas.

La unidad concentradora permitirá la comunicación mediante protocolo abierto (Modbus TCP) con servidor de propósito general o bien con el software de control.

3.32.4.1 Inteligencia distribuida.

La unidad concentradora funcionará como unidad autónoma al centro de control. La unidad concentradora disfrutará de la funcionalidad como data logger y almacenará el valor de las variables adquiridas, alarmas producidas y programaciones del riego en memoria no volátil.

3.32.5 SCADA – Software de Control.

El software está instalado en un servidor web, cuya función es proporcionar a los usuarios toda la información necesaria, tal como: históricos, gráficos, informes, etc. aporta al usuario una interfaz que le permite disponer del control total de las instalaciones. Es un sistema multiusuario y multiplataforma con diversas opciones de control, herramientas y recursos.

El nuevo sistema de telecontrol deberá cumplir con la norma UNE 318002-3 «Técnicas de riego. Telecontrol de zonas regables. Parte 3: Interoperabilidad»

Actualmente la única norma aprobada y vigente en cuanto a sistemas de telecontrol se refiere, es a la implementación de la interfaz interoperable para los sistemas de telecontrol y que se encuentra especificada en la norma UNE 318002-3 «Técnicas de riego. Telecontrol de zonas regables. Parte 3: Interoperabilidad» elaborada por el grupo de trabajo GT3-Telecontrol del comité técnico de normalización CTN 318-Riegos de la Asociación Española de Normalización (UNE). Esta implementación estará ajustada a las especificaciones de la norma UNE 318002-3 contenidas en su Anexo B «Interfaz de subsistemas con SOAP 1.2», si se realiza con protocolo SOAP 1.2, o a las contenidas en su Anexo G «Interfaz de subsistemas con REST», si se realiza con protocolo REST. Este estándar establece las directrices para la interoperabilidad entre los sistemas desarrollados para la gestión y/o control de las instalaciones de riego. La norma puede ser aplicada bajo cualquier plataforma tecnológica y en cualquier tipo de sistema de riego, independientemente del esquema de gestión del agua (público o privado, individual o colectivo).

El sistema se encargará del telecontrol y telegestión de la red de distribución en hidrantes de campo, llevando el control sobre las válvulas hidráulicas, contadores para cada arqueta de riego con las remotas. Los traductores de presión de los puntos críticos serán controlados por el sistema, así como los sensores de humedad, conductividad y temperatura de suelo y el control y monitorización de los elementos de las cabeceras de las redes secundarias. De esta forma la CCRR podrá mejorar la explotación y gestión racional, automática y centralizada de la red de riego consiguiendo:

- La Monitorización continua del estado de los elementos hidráulicos y del sistema de control
- Reducir los costes de explotación, al poder reducir los costes de personal y desplazamiento.
- Facilitar el manejo y la operación cotidiana de las instalaciones.

- Incrementar la capacidad de reacción y respuesta de las infraestructuras ante situaciones críticas.

Aumentar la capacidad de suministro, incrementando los recursos hídricos gracias a la posibilidad de suministrar el caudal necesario ante situaciones de demanda instantánea.

3.32.5.1 Características

Para la implementación del sistema SCADA se he empleado el IDE de Visual Studio.

Un *entorno de desarrollo integrado* (IDE) es un programa con numerosas características que respalda muchos aspectos del desarrollo de software.), utilizando los lenguajes de la familia .NET.

Este Sistema SCADA no es un producto cerrado y por tanto está abierto a ampliaciones y modificaciones, por parte de desarrolladores expertos en la tecnológicas de la familia .NET y el entorno de desarrollo Visual Studio.

Las principales características del Scada son:

- Multiplataforma
- Multiusuarios
- Multitarea
- Envío de incidencias vía correo electrónico
- Configurable
- Históricos
- Gráficas
- Control en tiempo real
- Control y gestión de los elementos instalados
- Control del regadío de todas las tomas ubicadas en los hidrantes. Funcionamiento según el tiempo (riego según franja horaria definida en el sistema) y volumen (el riego se realiza hasta que alcanza el volumen regado dentro de una franja horaria).

3.32.5.2 Funciones

- Permite órdenes discretas de riego.
- Permite la generación y gestión de programaciones de riego basadas en tiempo y/o dotaciones.
- Posibilidad de realizar paradas generales diarias para que en caso de lluvias o avería se pueda detener el riego inmediatamente sin necesidad de modificar las programaciones de riego previamente establecidas.
- Permite la creación de agrupaciones de elementos (por cultivo, por zona, ...) para realizar sobre ellos operaciones masivas (programaciones de riegos, cambios de consignas/alarmas, clasificación o agrupación de alarmas por tipos, etc.).

Pliego de Prescripciones Técnicas

OBRAS MEDIOAMBIENTALES Y DE ADECUACIÓN LAS REDES DE TRANSPORTE Y DISTRIBUCIÓN DE LOS SECTORES 25, 29 Y 41 DE LA ACEQUIA REAL DEL JÚCAR (VALENCIA)

- Dispone de herramientas para el análisis de los datos históricos, datos actuales y alarmas, así como la posibilidad de obtener gráficos combinando diferentes series
- Monitorización a tiempo real del estado de las tomas:
 - Representación Gráfica de la toma, con una codificación de colores que indique el estado de la electroválvula (azul cuando está regando, gris si está deshabilitada, rojo cuando exista alguna avería).
 - Volumen distribuido total por cada unidad de riego: Suma total actual de la unidad de riego.
 - Fecha de la última comunicación de la unidad de campo
 - Fecha de la última actualización realizada por la electroválvula y cuál ha sido (abrir/cerrar)
 - Datos agronómicos
 - Valores del estado de la comunicación (RSSI, LQI)
 - Valor de la tensión de batería de la unidad de campo
 - Datos de la dotación de agua establecida
 - Datos del catastro
 - Registro de las últimas modificaciones efectuadas sobre la unidad de campo
 - Volumen distribuido diario por cada unidad de riego: Suma total diaria de la unidad de riego.
 - Superficie Total de la unidad de riego.
 - Superficie cultivada de la unidad de riego.
 - Información de los sensores instalados en dicha unidad de riego (presiones, humedad, conductividad, ...)
 - Programación riego que contendrá la información relativa Programación semanal completa indicando para cada turno el estado del turno de riego(activo/inactivo), día de la semana del turno, Tipo de riego, hora de inicio, hora final y volumen.
- Consignas de configuración de las tomas:
 - Estado de la electroválvula (Habilitada / Deshabilitada)
 - Modo de Funcionamiento (Automático/Manual Abierta/ Manual Cerrada/ Sin actuador).
 - Modo automático: los hidrantes quedan configurados para ejecutar los turnos de riego programados por el usuario, no pudiendo modificar directamente al estado actual de las válvulas.
 - Modo manual (Abierta/Cerrada): el estado opuesto al anterior. El usuario puede actuar sobre las válvulas en tiempo real, pudiendo abrirlas o cerrarlas. En este modo, los turnos de riego programados SI se ejecutan. En este modo manual, el funcionamiento del elemento de control será el habitual, sin

Pliego de Prescripciones Técnicas

OBRAS MEDIOAMBIENTALES Y DE ADECUACIÓN LAS REDES DE TRANSPORTE Y DISTRIBUCIÓN DE LOS SECTORES 25, 29 Y 41 DE LA ACEQUIA REAL DEL JÚCAR (VALENCIA)

presentar excesos de consumo tales que el sistema de alimentación propuesto cumpla con las especificaciones del presente proyecto.

- Caudal nominal
 - Desviación
 - Consigna de pulsos/m³
 - Filtro base caudal
 - Consigna de tensión mínima para alarma de batería
 - Consigna de tensión de disparo de la electroválvula
 - Modificación de la lectura de contador
 - Reseteo de averías
-
- Recogida y visualización de históricos
 - Gestión de la información del catastro de las tomas
 - Gráficos de volumen dentro y fuera de horario, volumen regado cada mes, ...
 - Historial de modificaciones realizadas sobre cada toma.
 - Gestión de eventos y anomalías:
 - Nivel bajo de batería
 - Fallo de apertura
 - Fallo de cierre
 - Fallo de comunicación
 - Contadores que tienen caudal fuera de turno
 - Contadores que no riegan

 - Gestión de fugas, mediante la utilización de contadores virtuales se podrá gestionar las fugas de varios ramales, zonas etc. El sistema dispondrá de herramientas para parametrizar y gestionar las alarmas producidas por sobrecaudales o subcaudales.

3.32.5.3 Gestión de mantenimiento de los dispositivos

El software permitirá la gestión de estos dispositivos para su correcto funcionamiento. La posibilidad de lectura de información de estos equipos permitirá su correcto mantenimiento.

3.32.5.4 Alarmas

El software dispondrá de un módulo de alarmas. De forma listada, se enumerarán las alarmas actuales y pasadas del sistema, informando de la hora de aparición, descripción de la alarma, nivel de riesgo y su estado actual.

3.32.5.5 Información de los regantes, zonas y parcelas

El sistema permitirá guardar información de los regantes, zonas, parcelas. De esta forma se podrá obtener datos registrados en BBDD de forma rápida.

3.32.5.6 Acceso multiplataforma

Se permite el acceso remoto mediante diferentes plataformas de acceso:

- Scada: acceso a través de un PC de escritorio.
- Scada web: acceso a través de cualquier dispositivo con conexión a internet y navegador.
- APP: aplicación para smartphone.

La posibilidad de gestionar el sistema desde distintos dispositivos da una gran flexibilidad de operación.

3.32.5.7 INTEGRACIÓN CON EL SISTEMA SCADA DE TELECONTROL ACTUAL

El nuevo sistema de telecontrol deberá integrarse con el Software Scada actual, para ello se hará uso de un integrador web (web service basado en SOAP, implementado con ASP.NET) sobre el que está construido actualmente el SCADA, para poder visualizar el estado de las EB e UICT y las actuaciones oportunas sobre las mismas.

3.32.6 Usuarios y Accesibilidad.

Permitirá el acceso multinivel con claves encriptadas a la información del riego. Este acceso se realizará mediante autenticación segura del usuario con un alias y una contraseña. Cada usuario tendrá un rol asociado mediante el cual se delimitan los privilegios al usuario. Los niveles de acceso son:

- Administrador: control total del sistema.
- Encargado técnico de la explotación: control total del sistema.
- Visualizador: acceso a la aplicación.
- Agricultor: permite ver su hidrante, consultar sus contadores y actuar sobre su válvula.

3.33 CUADRO GENERAL DE BAJA TENSIÓN

El cuadro general de baja tensión estará formado por una envolvente de 4 filas y 96 módulos, con puerta transparente de dimensiones de la envolvente 1.550 x 1.750 x 1.168 mm. Incluso placas, perfiles carril DIN y soporte sobre zócalo, con canaletas, soportes inclinados, tuercas, cierre puertas con bombín y asa desplegable. Dispondrá de perfiles de sujeción a pared, guía entrada de cables para bridas metálicas, perfil entrada de cables suelo, portaesquemas, guía de puesta a tierra, conectores, tapas, cableado señalizado, punteras huecas, terminales, etc; incluso el aparellaje según plano de esquema unifilar.

3.34 ETIQUETA MARCADO CE, ESQUEMAS ELÉCTRICOS, MANUALES Y HOJAS TÉCNICAS. CABLE FIBRA OPTICA MONOMODO 12 F

El tipo de cable a utilizar cumplirá con las siguientes características:

- Nº de fibras: 12
- Tipo de fibra: monomodo SMF-28e+® ITU G652D CT.30
- Ø Tubo Central (mm): 3
- Elementos tracción y/o armadura: Fibras Vidrio Laminadas WB (Bloqueantes Agua)
- Cubierta exterior: Polietileno lineal de baja densidad (LLDPE)
- Ø Exterior (mm): 6.4
- Min. de radio de curvatura instalación: 100mm.
- Min. de radio de curvatura permanente: 130mm.
- Max. resistencia a la tracción para la instalación (N): 1.000
- Máx. Aplastamiento: 1.500 N/10 cm
- Rango Temperaturas operación: -20° C a +60° C
- Aplicación: Fibra para ser enterrada directamente o a través de conductos.
- Resistente a los rayos UV y microbios.
- Cable dieléctrico (no requiere conexión a tierra)
- Hilos laminados de vidrio hinchado (resistencia de los roedores y la protección longitudinal del agua).

3.35 PANEL FOTOVOLTAICO.

Los paneles fotovoltaicos previstos para alimentar los elementos auxiliares de los cabezales tendrán las siguientes características.

Características eléctricas:

- Potencia máxima (Pmax): 450 W
- Tensión máxima potencia (Vmp): 41,50 V
- Corriente máxima potencia (Imp): 10,85 A

Pliego de Prescripciones Técnicas

OBRAS MEDIOAMBIENTALES Y DE ADECUACIÓN LAS REDES DE TRANSPORTE Y DISTRIBUCIÓN DE
LOS SECTORES 25, 29 Y 41 DE LA ACEQUIA REAL DEL JÚCAR (VALENCIA)

- Tensión de circuito abierto (Voc): 49,30 V
- Corriente de cortocircuito (Isc): 11,60 A
- Eficiencia del módulo (%): 20,70
- Tolerancia de potencia (W): 0/+5
- Máxima serie de fusibles (A): 20
- Máxima tensión del sistema (IEC): DC 1.500 V
- Temperatura de funcionamiento normal de la célula (°C): 45±2

Especificaciones mecánicas.

- Dimensiones (mm): 2.094(±2) x 1.038(±2) x 35(±1)
- Peso (±5%): 24,5 kg
- Máx. carga estática frontal (nieve y viento): 5.400 Pa
- Máx. carga estática, posterior (viento): 2.400 Pa

Pliego de Prescripciones Técnicas

OBRAS MEDIOAMBIENTALES Y DE ADECUACIÓN LAS REDES DE TRANSPORTE Y DISTRIBUCIÓN DE
LOS SECTORES 25, 29 Y 41 DE LA ACEQUIA REAL DEL JÚCAR (VALENCIA)

Materiales de construcción:

- Cubierta frontal (material/tipo/espesor): Cristal templado de alta transmisión / bajo nivel hierro / 3,2 mm
- Células (cantidad/tipo/dimensiones): 144 piezas(6x12) / Monocristalina / 156,75 x 156,75 mm
- Marco (material/color): aleación de aluminio anodizado / plata
- Caja de conexiones (grado de protección): IP67 / 3 diodos
- Cable (longitud/sección) / conector: 1.200 mm / 4 mm² / MC4 compatible

Pliego de Prescripciones Técnicas

OBRAS MEDIOAMBIENTALES Y DE ADECUACIÓN LAS REDES DE TRANSPORTE Y DISTRIBUCIÓN DE LOS SECTORES 25, 29 Y 41 DE LA ACEQUIA REAL DEL JÚCAR (VALENCIA)

3.36 INVERSOR SOLAR.

El inversor/cargador tendrá las siguientes características:

Rated Power	5000VA/5000W	
Parallel Capability	Up to 9 units	
GRID INPUT		
Voltage	230 VAC	
Voltage Range	110-280 VAC	
Frequency Range	50 Hz/60 Hz (Auto sensing) \pm 4Hz	
Power Factor	\geq 0.98 @ Nominal Voltage (100% Load)	
THDi	\leq 10%	
LOAD OUTPUT		
AC Voltage Regulation (Line&Batt. Mode)	230VAC \pm 5%	
Frequency Range (Synchronized Range)	46-54 Hz or 56-64 Hz	
Frequency Range (Batt. Mode)	50 Hz \pm 0.1 Hz or 60Hz \pm 0.1 Hz	
Harmonic Distortion	\leq 3 % THD (Linear Load); \leq 5 % THD (Non-linear Load)	
Transfer Time	AC Mode to Batt. Mode	0 ms
	Inverter to Bypass	4 ms (Typical)
Waveform	Pure sine wave	
EFFICIENCY		
Line Mode	94%	
ECO Mode	98%	
Battery Mode	92%	
BATTERY		
Battery Voltage	40-62 VDC	
Floating Charge Voltage	54 VDC	
Overcharge Protection	62 VDC	
SOLAR INPUT		
Solar Charger type	MPPT	
Maximum PV Array Power	6000 W	
MPPT Range @ Operating Voltage	120 ~ 450 VDC	
Maximum PV Array Open Circuit Voltage	500 VDC	
Maximum Solar Charge Current	100A	
Maximum AC Charge Current	100A	
PHYSICAL		
Dimension, D x W x H (mm)	138.4 x 298 x 467.6	
Net Weight (kgs)	12	
Communication Interface	RS232, USB, DRY CONTACT, WI-FI, RS485, CAN	
ENVIRONMENT		
Humidity	5% to 95% Relative Humidity(Non-condensing)	
Operating Temperature	-10°C to 50°C	
Storage Temperature	-15°C to 60°C	

Product specifications are subject to change without further notice.

3.37 BATERÍA ION LITIO

3.38 ACUMULADOR ESTACIONARIO.

A continuación, se describen las principales características técnicas de las baterías de Litio previstas:

Batería de Litio Ferro Fosfato (LiFePO₄) de 4,8 kWh de capacidad y de 6000 ciclos de vida útil, de larga duración para uso de ciclos continuados de carga y descarga en instalaciones fotovoltaicas aisladas, de las siguientes características:

- Capacidad nominal 4,80 kWh,
- Capacidad útil 4,56 kWh,
- Profundidad de descarga 90%,
- Tensión nominal 51,2 v,
- Rango de tensión 44,5-53,5 v,
- Clase de protección IP20,
- Instalada en armario rack
- Comunicación Compatible CAN y RS-485
- Permite descargas cercanas al 95%
- Tensión de trabajo nominal: 48V
- Capacidad útil: 4560Wh
- Dimensiones: 442x420x161 mm
- Peso: 38 kg
- Intensidad recomendada de carga/descarga: 75A
- Sin mantenimiento.

Pliego de Prescripciones Técnicas

OBRAS MEDIOAMBIENTALES Y DE ADECUACIÓN LAS REDES DE TRANSPORTE Y DISTRIBUCIÓN DE
LOS SECTORES 25, 29 Y 41 DE LA ACEQUIA REAL DEL JÚCAR (VALENCIA)

Basic Parameters		
Nominal Voltage (Vdc)		48
Nominal Capacity(Wh)		4800
Depth of discharge (%)		95
Usable Capacity(Wh)		4560
Dimension(mm)		442*420*161
Weight (Kg)		38
Discharge Voltage (V)		44.5 ~ 53.5
Charge Voltage (V)		52.5 ~ 53.5
Charge/Discharge Current (A)	Recommend	75
Charge/Discharge Current(A)	Max.	120@15min
Charge/Discharge Current (A) 2	Peak 2	200@15sec
Communication		RS485, CAN
Configuration (max. in 1 battery group)		16pcs
Working Temperature	Charge	0°C~55°C
Working Temperature	Discharge	-10°C~55°C
Shelf Temperature		-20°C~60°C
Short current/duration time		<4000A/2ms
Cooling type		Natural
Breaker		No
IP rating of enclosure		IP20
Humidity		5% ~ 95%(RH) No Condensation
Altitude(M)		<4000
Certification		IEC / CE / UN38.3/UL
Design life		15+ Years (25°C/77°F)
Cycle Life		>6,000 25°C
Reference to standards)		IEC62619, IEC63056,CE, UN38.3,UL1973, UKCA

3.39 ESTACIÓN BASE WIMAX

Se ha previsto la instalación de las estaciones base Wimax con las siguientes características:

- Capacidad de la base: 140 Mbps (con cuatro portadoras) o 280 Mbps (con ocho portadoras). Netos.
- Tecnología utilizada: Basada en 802.16d (WiMax para acceso fijo metropolitano).
- Número de clientes por estación base: Ilimitados
- Cobertura en frecuencia: 4,9 - 5,875 GHz.
- Ancho de canal: 4x10 (con cuatro portadoras) u 8x10 (con ocho portadoras). Este bloque de 10 MHz se puede ajustar a 10 / 7 / 5 / 3.5 / 1.75 MHz
- Sensibilidad para 64QAM3/4: -74 dBm @ 10MHz y -82 dBm @ 1.75MHz.
- Sensibilidad para BPSK1/2: -92 dBm @ 10MHz -99 dBm @ 1.75MHz.
- Técnica de diversidad: Diversidad espacial con 4 antenas
- Modulaciones: BPSK/QPSK/QAM16/QAM64. Siete combinaciones diferentes dependiendo del FEC.
- Modulación adaptativa: Sí. Automático en función de nivel, SNR, tráfico, y pérdida de paquetes. La selección manual es posible.
- Otras herramientas anti-interferencias: Sistema true TDD, ARQ selectivo por flujo de servicio, mecanismos TBIM y PBIM de adaptación a la capacidad y estado del canal.
- Cambio de frecuencia sin corte: Si, HFH
- Gestión de SLA de los clientes: Deberán soportarse los niveles de servicio: Best Effort(BE), Unsolicited Granted Service(UGS), Non Real Time Polling Service(NRTPS), Real Time Polling Service(RTPS), Extended Real Time Polling Service(ERTPS). Ajuste del nivel de sobresuscripción POR CADA servicio vendido
- Latencia de ida y vuelta: Ajustable entre 9 y 35 ms INDEPENDIENTEMENTE del número de usuarios
- Tiempos de trama: 2.5, 4, 5, 8, 10, 12.5 y 20 ms según estándar IEEE 802.16
- Técnica de duplexación: True TDMA por hardware (hecho por el modem)
- Distribución del ancho de banda en UL y DL: Fijo o dinámico, con ajuste hasta el 95%
- Potencia agregada de transmisión: 23 dBm por portadora (por cadena) sin degradación de modulación
- Análisis de espectro: Análisis inteligente con medición de duty cycle de ruido y auto puntuación de canales.
- Cifrado: Certificados de autenticación mutua entre estación base y cliente. La adición de nuevos CPEs a la radiobase NO podrá realizarse en ningún caso por el método del SSID + password. Los nuevos clientes se deberán autenticar siempre desde la radiobase, para mejorar la seguridad

- Interfaces: Ethernet 10/100
- CSL: Capa 2 y 3 (ethernet e IP). Posibilidad de aplicar filtros/QoS de forma determinista. Puede clasificar por los campos de cabecera de capa 2 y también 3
- QoS: Diffserv, 802.1p. Pero se desea realizar también una separación total en circuitos virtuales siguiendo estos criterios: Capa 2 -> Dirección MAC origen/destino, EtherType, etiqueta VLAN/PPPoE. Capa 3 -> DSCP ToS, dirección IP origen/destino, subred, protocolo Capa 4: Puerto TCP o UDP origen/destino
- VLAN: 802.1q, 802.1p, soporte q-in-q, ilimitadas VLANs
- Gestión: Gestor web embebido totalmente gratuito
- Otros protocolos de gestión soportados: HTTP, HTTPS, SSH, XML-RPL, SNMP v1, 2 y 3, RADIUS para AAA, IPv4. Permite scripting al cliente
- Gestión por SNMP (MIBs): MIBs SNMP, pero debe incluir además una API REST, además información en tiempo real de niveles radio y tráfico por cada usuario y cada servicio individual dentro de cada usuario
- Gestión avanzada: Soporte canal SMC, doble IP datos/gestión, certificados específicos para cada operador que evitan el robo de CPEs.

3.40 CURSO GENERAL DE CONTENIDOS COMUNES EN BUENAS PRÁCTICAS AGRÍCOLAS.

El curso general seguirá la directriz nº5 “PROGRAMA DE DIVULGACIÓN Y FORMACIÓN EN BUENAS PRÁCTICAS AGRARIAS (BPA)” del CSIC, y está dirigida a los técnicos de las comunidades de regantes y comuneros encargado de la explotación de las instalaciones.

El curso general se inicia con una introducción sobre el Plan, la aplicación del principio DNSH en el marco del Plan y una visión general de las medidas descritas en las directrices 1-4, elaborada a partir de los cursos específicos, extrayendo de ellos los aspectos más relevantes y equilibrando los diferentes aspectos a tratar.

Seguidamente, se imparten conocimientos que van más allá de los meramente recogidos en las directrices 1-4 y que son básicos, necesarios y relevantes a la hora de aplicar el CBPA en zonas agrícolas de regadío:

- i) Conservación y calidad de los suelos en zonas agrícolas de regadío,
- ii) Balance de agua en los suelos,
- iii) Agricultura de precisión y uso sostenible de plaguicidas,
- iv) Uso eficiente de fertilizantes nitrogenados,
- v) Eficiencia del uso de la energía en redes de riego presurizadas y
- vi) Principios básicos sobre el funcionamiento de los agroecosistemas

Pliego de Prescripciones Técnicas

OBRAS MEDIOAMBIENTALES Y DE ADECUACIÓN LAS REDES DE TRANSPORTE Y DISTRIBUCIÓN DE LOS SECTORES 25, 29 Y 41 DE LA ACEQUIA REAL DEL JÚCAR (VALENCIA)

Los contenidos serán los siguientes:

1. Aspectos generales. Origen y condicionantes del Plan, aplicación del principio DNSH en el marco del Plan y visión general de las medidas integradas en las directrices 1-4.
2. Conservación y calidad de los suelos en zonas agrícolas de regadío.
3. Balance de agua en los suelos.
4. Agricultura de precisión y uso sostenible de plaguicidas.
5. Uso eficiente de fertilizantes nitrogenados.
6. Eficiencia del uso de la energía en redes de riego presurizadas.
7. Principios básicos sobre el funcionamiento de los agroecosistemas.

A continuación, se presenta un cronograma tentativo y carga horaria total (20 h).

1. Aspectos generales (2 h):

El Plan para la Mejora de la Eficiencia y la Sostenibilidad en Regadíos, origen y contexto.

Aplicación del principio DNSH en el marco del Plan (0,5 h).

Resumen de las medidas descritas en las directrices 1-4 (1,5 h).

2. Conservación y calidad de los suelos en zonas agrícolas de regadío (3 h).
3. Balance de agua en suelo para determinar el momento y dosis de riego (3 h).
4. Agricultura de precisión y uso sostenible de plaguicidas (3 h).
5. Uso eficiente de fertilizantes nitrogenados (3 h).
6. Eficiencia del uso de la energía en redes de riego presurizadas (3 h).

7. Agroecosistemas (3h):

El funcionamiento de los paisajes agrarios (1,5 h)

Elementos no productivos del paisaje agrario: Estructuras vegetales de conservación y mejora de la habitabilidad para la fauna acompañante (1,5 h)

El Perfil de los formadores será:

- Ingeniero Técnico Agrícola, Ingeniero Agrónomo, Graduado en Ingeniería Forestal, Graduado en Ingeniería del Medio Natural, Ingeniero de Montes, Licenciado o Graduado en Ciencias Ambientales, Licenciado o Graduado en Biología, Licenciado o Graduado en Química especialidad Agrícola.

- Experiencia acreditada en formación agraria y/o en servicios de extensión agraria de, al menos, un año, así como experiencia en particular en alguno o varios de los campos mostrados en el resumen de contenidos.

La mayoría del material será impartido mediante presentaciones (PowerPoint o similar) especialmente preparadas para abordar la formación. El material de los casos prácticos se entregará al comienzo del curso para que los asistentes puedan revisarlo durante unos días.

Al final de cada clase magistral se reservará entre 15 y 30' para discusión y casos prácticos que se diseñarán fundamentalmente como una herramienta para que los asistentes, bajo supervisión del formador, apliquen los conocimientos adquiridos en la parte teórica del curso.

Los criterios de valoración serán los siguientes:

- Certificado de asistencia (control del total de horas a las que asiste cada alumno).
- Certificado de aprovechamiento para los técnicos de las CCRR tras aprobar un test de evaluación fina.

3.41 ENSAYOS Y PRUEBAS DE LOS MATERIALES.

No se procederá al empleo de los materiales, sin que antes sean examinados y aceptados por el Director de las Obras, previa realización en su caso de las pruebas y ensayos previstos en este Pliego.

En caso de no conformidad con los resultados conseguidos, bien por el Contratista o por el director de las Obras, se someterá la cuestión al Laboratorio Central de Ensayos de Materiales de la Construcción dependiente del Ministerio de Fomento, siendo obligatorio, para ambas partes la aceptación de los resultados que obtengan y de las conclusiones que formule.

Todos los gastos de las pruebas y ensayos necesarios para definir las cualidades de los materiales de este Pliego de Prescripciones Técnicas serán abonados por el Contratista.

3.42 CASO DE QUE LOS MATERIALES NO SEAN DE RECIBO.

Cuando los materiales no fueran de la calidad prescrita en el Pliego, o no tuvieran la preparación en él exigida, o, en fin, cuando a falta de prescripciones formales de aquel, se reconociera o demostrara que no eran adecuados para su objeto, el Director de la Obra dará orden al Contratista para que, a su costa, los reemplace por otros que satisfagan las condiciones o lleven el objeto a que se destina.

Si los materiales fueran defectuosos, pero aceptables a juicio de la Administración, se recibirán, pero con la rebaja de precio que la misma determine, a no ser que el Contratista prefiera sustituirlos por otros en condiciones.

3.43 MATERIALES GENERALES.

Los materiales utilizados en las obras de este proyecto y no analizados específicamente en este Capítulo, serán de buena calidad y con las características que exija su correcta utilización y servicio.

4 EJECUCIÓN DE LAS OBRAS.

4.1 EJECUCIÓN GENERAL DE LAS OBRAS.

Las obras se ejecutarán con estricta sujeción a las dimensiones y detalles que marcan los planos y demás documentos que integran el presente Proyecto, sin que pueda separarse el Contratista de las prescripciones de aquel, salvo las variaciones que en el curso de los trabajos se dispongan formalmente.

Si a juicio del Director de las Obras, hubiera parte de la obra mal ejecutada, tendrá el Contratista la obligación de demolerla y volverla a ejecutar cuantas veces le sean necesarias hasta que quede a satisfacción del Director de las obras, no dándole estos aumentos de trabajo derecho a pedir indemnizaciones de ningún género, aunque las malas condiciones de aquellas se hubiesen notado después de la recepción provisional.

4.2 RESPONSABILIDADES DEL CONTRATISTA NO EXPRESADA EN ESTE PLIEGO.

La obligación del Contratista es ejecutar cuanto sea necesario para la buena construcción y aspectos de las obras, aunque no se halle expresamente determinado en este pliego de condiciones, siempre que sin separarse de su espíritu y recta interpretación lo disponga el Director de las obras.

Las dudas que pudieran surgirle en las condiciones y demás documentos del contrato se resolverán por el Director de las obras, así como la inteligencia de los planos y descripciones y detalles, debiendo someterse el Contratista a lo que dicho facultativo decida.

El Contratista nombrará técnico de suficiente solvencia para interpretar el proyecto, disponer de su exacta ejecución y dirigir la materialidad de los trabajos.

Se reserva en todo momento y especialmente al aprobar las relaciones valoradas, el derecho de comprobar por medio del Ingeniero Director de las Obras si el Contratista ha cumplido los compromisos referentes al pago de jornales, cargas sociales y materiales intervenidos en la Obra, a cuyo efecto presentará dicho Contratista las listas que hayan servido para el pago de los jornales y los recibos de subsidio y abono de los materiales sin perjuicio de que después de la liquidación final antes de la devolución de la fianza se practique una comprobación general de haber satisfecho dicho Contratista por completo los indicados pagos.

4.3 REPLANTEO.

Consiste en el conjunto de operaciones que es preciso efectuar para trasladar al terreno los datos expresados en el documento de Planos y que definen la obra.

El replanteo se hará en una o varias veces y siempre de acuerdo con los datos del proyecto y las órdenes del Ingeniero Director de las Obras. Este replanteo deberá hacerse una vez limpia la zona de actuación.

El contratista está obligado además de realizar, a suministrar todos los útiles y elementos auxiliares necesarios para este replanteo, con inclusión de los clavos y estacas o señales, haciéndose directamente responsable de cualquier desaparición o modificación de estos elementos, una vez aprobado el replanteo por el Ingeniero Director de las Obras.

Del resultado final del replanteo se levantará un acta que firmarán por triplicado el Director de las Obras, La Propiedad y El Contratista.

4.4 APORTACIÓN DE EQUIPO Y MAQUINARIA.

El equipo destinado a la obra deberá estar disponible en la misma con la suficiente antelación para que no se produzcan retrasos en el desarrollo de los trabajos por este motivo. Su potencia y capacidad será la adecuada para la obra a ejecutar dentro del plazo programado.

El equipo deberá mantenerse en todo momento en condiciones de trabajo satisfactorias, haciéndose las sustituciones o reparaciones necesarias para ello.

4.5 DEMOLICIONES.

Estos trabajos incluyen todas las operaciones necesarias para la demolición de las obras de fábrica o de hormigón de cualquier tipo que resulten afectadas por las obras. Preferentemente, la demolición se realizará por medios mecánicos, pero en el caso de que no pudiese realizarse dicha demolición por medios mecánicos se realizará con ayuda de medios manuales.

Así mismo, en la demolición también se incluye la demolición del firme asfáltico existente y el corte previo con radial de la anchura afectada por zanja. Este corte deberá ser realizado por máquina adecuada que permita la posterior demolición sin recortes y deformaciones.

Los productos de la demolición serán cargados en camión y transportados a vertedero autorizado o acopiados en los puntos designados por el Director de las Obras. La distancia de vertido de los materiales de demolición podrá ser cualquiera que ordene el Director de la Obra.

4.6 EXCAVACIONES.

El Contratista de las obras notificará al Director, con la antelación suficiente, el comienzo de cualquier excavación, a fin de que éste pueda efectuar las mediciones necesarias sobre el terreno inalterado.

Efectuado el replanteo de las zanjas, el Director de las Obras autorizará la iniciación de las obras de excavación. La excavación continuará hasta llegar a la profundidad de los Planos y obtenerse una superficie firme y limpia. El Director de las Obras podrá modificar tal profundidad si a la vista de las condiciones del terreno, lo estima necesario.

Pliego de Prescripciones Técnicas

OBRAS MEDIOAMBIENTALES Y DE ADECUACIÓN LAS REDES DE TRANSPORTE Y DISTRIBUCIÓN DE LOS SECTORES 25, 29 Y 41 DE LA ACEQUIA REAL DEL JÚCAR (VALENCIA)

El Director de obra podrá autorizar la utilización de zanjadoras, pero esta utilización no dará derecho al Contratista a recibir ninguna indemnización. Así mismo, en el caso de que deban de realizarse excavaciones por el interior de campos cultivados con arbolado, el contratista deberá de utilizar retroexcavadoras de formato pequeño para provocar el menor daño posible.

Cuando aparezca agua en la excavación, se utilizarán los medios e instalaciones auxiliares necesarias para agotarla, siendo dichos medios por cuenta y riesgo del contratista, estando incluido su valor en el precio del proyecto.

El fondo y paredes laterales de las zanjas y pozos terminados tendrán la forma y dimensiones exigidas en los planos y deberán refinarse hasta conseguir una diferencia inferior a cinco centímetros (5 cm.), en más o en menos, respecto de las superficies teóricas.

El contratista deberá prever el empleo de entibaciones en todos aquellos tramos de zanja en los que la seguridad del trabajo así lo exija. El Director podrá determinar el empleo de la misma, pero solo el Contratista será responsable de cualquier accidente ocurrido por ausencia de entibación y no ejecución según las normas de buena práctica.

El material excavado, será acopiado a pie de zanja o en el caso de que no existiera espacio para su acopio, será cargado directamente sobre el camión, dumper, remolque, etc... es decir, se considera la excavación en punta sin que esta suponga un coste adicional al Contratista por su ejecución.

4.7 LECHO ASIENTO TUBOS.

Una vez ejecutada la zanja, se procederá al extendido del lecho de asiento para el apoyo de los tubos. La gravilla a utilizar contará con la autorización del Director de las Obras y se verterá a la zanja por medios mecánicos o manuales y se extenderá en todo el ancho de la zanja hasta conseguir una superficie lisa por lo que deberán de retirarse las piedras o elementos extraños que puedan existir en el interior de la zanja. Una vez colocada la tubería se procederá al retacado de los tubos con gravilla hasta conseguir un apoyo mínimo de los mismos de 120º.

4.8 RELLENOS DE ZANJA.

El relleno hasta sobrepasar 30 cm la generatriz superior de los tubos se realizará con material procedente de la excavación seleccionado que además deberá estar exento de piedras mayores de 2 cm. La selección del material se realizará a pie de obra y el Contratista utilizará los medios que considere adecuados y que sean aprobados por la Dirección de obra para la selección del material. El vertido a la zanja se realizará con cuidado evitando el volteo del material directamente sobre los tubos para lo cual deberá estar continuamente una cuadrilla de dos peones en las labores de ayuda en el relleno. En el caso de que el material procedente de la excavación fuera de muy mala calidad, el Director de Obra podrá ordenar la utilización de material de préstamo que cumpla las condiciones exigidas.

El material procedente de la excavación que será compactado hasta el 98 % del Próctor Modificado.

Tras la capa de material seleccionado se realizará un relleno con material ordinario procedente de la excavación, el cual estará exento de piedras mayores de 20 cm. Este material será compactado hasta el 98% del Próctor Modificado. Este relleno se ejecutará hasta alcanzar la cota de la tierra vegetal en el caso de que la zanja vaya por campos, o bien hasta alcanzar la cota de la base del firme existente en el caso de camino de tierra o asfaltados.

El relleno hasta cubrir la generatriz superior de la tubería en puntos de cruce con conducciones existentes o de cruces de caminos asfaltados de tráfico intenso se realizará con gravilla en el caso de que el Director de las Obras lo estime oportuno.

La base de los caminos a reponer se realizará con zahorra artificial ZA-25, el extendido se realizará con tractor con trailla o motoniveladora y será necesaria la humectación y compactación del relleno hasta conseguir el 98% del Próctor modificado.

4.9 RELLENO DE GRAVILLA.

En la nivelación de los hidrantes se empleará gravilla de cantera Ø20/40, cuyo extendido, acodado o relleno localizado se realizará mediante medios mecánicos y/o manuales.

Este material será también empleado en el relleno interior de las obras de fábrica que así se requiera en cada caso.

4.10 RELLENO DE MACHACA.

El relleno de machaca se realizará con material procedente de cantera en como base de los fosos en la ejecución de las perforaciones horizontales. El extendido se realizará con medios mecánicos y siempre con ayuda manual para regularizar la superficie de asiento de las obras de fábrica.

4.11 TRANSPORTE A VERTEDERO.

El transporte a vertedero incluye el traslado del material sobrante de las obras a vertedero autorizado. Esta unidad no incluye la carga sobre camión que ya se incluye en la excavación, sino solo el transporte del material hasta una distancia máxima de 100 kilómetros para el caso de gestión por vertedero para lo cual se incluye en el caso de que sea necesario la tasa o canon de vertido o bien si se realiza un transporte de tierra para empleo en algún otro punto de la obra, se ha considerado una distancia máxima de hasta 15 kilómetros.

4.12 HORMIGONES.

Los materiales a utilizar serán los definidos en los artículos correspondientes del capítulo 3 del presente Pliego de Condiciones.

Tipos y características. Como mínimo y salvo justificación previa, aprobada por el Ingeniero Director de las Obras, la resistencia característica de los hormigones será la especificada en los planos.

Pliego de Prescripciones Técnicas

OBRAS MEDIOAMBIENTALES Y DE ADECUACIÓN LAS REDES DE TRANSPORTE Y DISTRIBUCIÓN DE LOS SECTORES 25, 29 Y 41 DE LA ACEQUIA REAL DEL JÚCAR (VALENCIA)

La dosificación de todos los elementos componentes del hormigón, se hará por peso o volumen, según las características de las estructuras a que van destinadas. Previamente se comprobará que la curva granulométrica del árido quede dentro de las dos curvas granulométricas límite de las tolerancias aprobadas con anterioridad por el Ingeniero Director de las Obras a la vista de los ensayos de laboratorio realizados.

El Contratista propondrá al Director de las obras el tipo de aditivo y dosificación a emplear, el cual lo sancionará para su uso.

El hormigón se hará forzosamente con máquina. Si ha de ser amasado a pie de obra, el Contratista instalará en el lugar de trabajo una hormigonera de tipo aprobado, equipada con dispositivo para la regularización y medición del agua, capaz de producir una mezcla de hormigón homogéneo de color uniforme. El volumen de material mezclado por amasado no ha de exceder de la capacidad nominal de la hormigonera.

El hormigón puede amasarse en una instalación central y ser transportado al lugar de la obra en un camión o amasador, funcionando a la velocidad de batido.

El amasado puede ser también mixto, amasado parcialmente en hormigonera fija a la instalación, completándose esta operación en el camión amasador.

Por último, el amasado puede efectuarse totalmente durante el transporte. El tiempo de amasado no será inferior a un minuto en hormigonera de setecientos cincuenta (750) litros o inferior. En los de mayor capacidad, el tiempo mínimo se incrementará en quince (15) segundos por cada setecientos cincuenta (750) litros o fracción.

El hormigón se transportará desde la hormigonera al lugar del vertido, tan rápidamente como sea posible según métodos aprobados por el Ingeniero Director de las Obras y que no acusen segregación o pérdida de ingredientes. Se depositará tan cerca como sea posible de su colocación final, para evitar manipulaciones ulteriores.

En caso de uso de canaletas, éstas deberán estar provistas de un sistema eficaz de regulación que evite se produzca el vertido en vertical y la disgregación del hormigón. Se harán pruebas de resistencia, compacidad e impermeabilidad del hormigón así colocado para comprobar su calidad, de forma que cumpla las condiciones que se detallan en este Pliego.

En ningún punto la caída libre vertical del hormigón excederá de tres (3) metros.

El hormigón habrá de colocarse antes de fraguado inicial y en todo caso, no más tarde de treinta (30) minutos a contar desde su amasado. El hormigón que presenta muestras de segregación no se utilizará.

El hormigón fresco se protegerá siempre de agua que pueda causar arrastre de los elementos.

Es obligatorio el empleo de vibradores de hormigón para mejorar la calidad del mismo, debiendo utilizar hormigones de consistencia seca, vigilando muy especialmente la condición de que la acción vibradora afecte a toda la masa del hormigón.

Pliego de Prescripciones Técnicas

OBRAS MEDIOAMBIENTALES Y DE ADECUACIÓN LAS REDES DE TRANSPORTE Y DISTRIBUCIÓN DE
LOS SECTORES 25, 29 Y 41 DE LA ACEQUIA REAL DEL JÚCAR (VALENCIA)

Los vibradores tendrán una frecuencia no menor a siete mil (7.000) impulsos por minuto. El vibrador debe introducirse verticalmente sin que pueda ser movido en sentido horizontal mientras está en el hormigón. Se vibrará especial y cuidadosamente el hormigón junto a los encofrados a fin de evitar la formación de coqueas. No se permitirá que el vibrador afecte al hormigón parcialmente endurecido, ni que se aplique al elemento de vibrado directamente a las armaduras. El tipo de vibrador a emplear requerirá para ser aprobado, el sufrir una prueba experimental que resulte satisfactoria a la Dirección de obra.

Durante el primer período de endurecimiento se deberá mantener la humedad superficial del hormigón y evitar todas las cargas externas, tales como sobrecargas o vibraciones que puedan provocar daños en el hormigón.

Como mínimo, durante los quince (15) primeros días después del hormigonado, se mantendrán todas las superficies exteriores continuamente húmedas, mediante el riego, inundación o cubriéndolas con tierra, arena o arpilleras que las mantendrá continuamente húmedas. Este plazo mínimo debe aumentarse en tiempo seco o caluroso en un cincuenta por cien (50 %) como mínimo.

Durante los tres (3) primeros días se protegerá el hormigón de los rayos directos del sol con arpillera mojada.

Podrá aplicarse a las superficies impermeabilizantes, líquidos u otros tratamientos especiales, siempre que tales métodos presenten las garantías necesarias y previa aprobación del Ingeniero Director de las Obras.

Como norma general, se suspenderá el hormigonado siempre que se prevea que dentro de las cuarenta y ocho horas (48) siguientes, puede descender la temperatura mínima del ambiente por debajo de los cero grados centígrados (0° C.). A estos efectos, el hecho de que la temperatura registrada a las nueve (9) horas de la mañana (hora solar) sea inferior a cuatro (4) grados centígrados (°C) se puede interpretar como motivo suficiente para prever que el límite anterior prescrito será el alcanzado en el citado plazo.

Se adoptarán las precauciones necesarias para que, durante el proceso de fraguado y endurecimiento, la temperatura de la superficie del hormigón no baje de un grado centígrado (1° C). De no poderse garantizar que dicha temperatura se ha mantenido por encima del mínimo fijado, se realizarán los ensayos que se estimen pertinentes por el Ingeniero Director de las Obras, para comprobar la resistencia alcanzada, adoptándose en su caso las medidas oportunas.

Se comprobará sistemática y ordenadamente la calidad del hormigón ejecutado.

El Director de las Obras, podrá ordenar se realicen los ensayos que crea oportunos en cada fase de la obra y en la cuantía necesaria que permita deducir unos resultados conforme con cada tipo de hormigón exigidos en anterior artículo.

4.13 FABRICA DE BLOQUE DE HORMIGÓN.

Los bloques se colocarán de modo que las hiladas queden perfectamente horizontales y bien aplomadas, teniendo en todas las juntas el mismo espesor. Se ajustarán, mientras el mortero esté todavía blando, para asegurar una buena unión del bloque con el mortero y evitar que se produzcan grietas.

Si lo indica el Director de las obras, algunos huecos de los bloques se rellenarán de hormigón, para formación de soportes utilizando las piezas como encofrado. Los bloques huecos de mortero no se partirán para ajustes de las fábricas a las medidas de los muros, siendo preciso que existan piezas especiales para ello. Así mismo se reforzarán las esquinas con barras de acero corrugadas en los puntos indicados por el Director de Obra.

El mortero de cemento debe llenar totalmente las juntas: tendel y llagas. Si después de restregar el bloque no quedará alguna junta totalmente llena, se añadirá el mortero necesario y se apretará con la paleta.

El mortero de cemento se utilizará dentro de las dos horas inmediatas a su amasado a mano. Durante este tiempo podrá agregarse agua si es necesario, para compensar la pérdida de agua de amasado. Pasado el plazo de dos horas, el mortero sobrante se desechará sin intentar volverlo a hacer utilizable.

El Contratista, en el caso de que sea necesario, procederá al replanteo de las obras a ejecutar previendo los huecos necesarios para la disposición de las puertas, ventanas, salida de tubos etc..., con el fin de disponer los correspondientes refuerzos y dinteles

4.14 ENLUCIDOS Y ENFOSCADOS.

Los paramentos exteriores o interiores indicados en los planos se enlucirán con mortero de cemento. Los paramentos vistos que lo requieran se enfoscarán asimismo con mortero de cemento, sobre el cual se extenderá el enlucido, que podrá ser de mortero más fino.

En los enfoscados se prohíbe el bruñido de la superficie con paleta, para evitar la formación de hojas o de escamas que puedan desprenderse, debiendo presentar, por el contrario, estos enfoscados, una superficie áspera para facilitar la adherencia al revoco que se aplique sobre ellos.

Durante el tiempo de la ejecución y aún después de terminada esta, si las condiciones de temperatura y humedad lo requieren, a juicio del Ingeniero Director de las Obras se humedecerán diariamente los enfoscados, a fin de que el fraguado se verifique en buenas condiciones.

4.15 ENCOFRADO Y DESENCOFRADO.

Los encofrados de hormigones podrán ser de madera o metálicos. Se autorizará el empleo de tipos y técnicas especiales de encofrado, cuya utilización y resultados están sancionados por la práctica, debiendo justificarse la eficacia de aquellos otros que se propongan y que, por novedad, carezcan de dicha sanción a juicio de la Dirección de la Obra.

Tanto las uniones como las piezas que constituyen los encofrados deberán poseer la resistencia y la rigidez necesarias para que, con la marcha prevista de hormigones y, especialmente bajo los efectos dinámicos producidos por el sistema de compactación exigido o adoptado, no se originen esfuerzos no se originen esfuerzos anormales en el hormigón, ni durante su puesta en obra, ni durante su período de endurecimiento, así como tampoco se permitirá el empleo de ninguna clase de puntales de madera en el interior del bloque a hormigonar, ni siquiera provisional, tanto si son para contrarrestar el esfuerzo de los cercos de alambre en los panales verticales, como para soportar los inclinados ni por otra causa. Los enlaces de los distintos elementos o daños de los moldes serán sólidos y sencillos, de modo que su montaje y desmontaje se verifique con facilidad.

Los encofrados de los elementos rectos o planos de más de seis (6) metros de luz libre se dispondrán con la contraflecha necesaria para que, una vez desencofrado y cargado el elemento, éste conserve una ligera concavidad en el trazado.

Tanto la superficie de los encofrados como los productos que a ellos se puede aplicar no deberán contener sustancias agresivas a la masa del hormigón. Los pernos y redondos usados para sujeciones internas se dispondrán de tal forma que, después del desencofrado, los extremos metálicos queden embebidos como mínimo cinco centímetros de cualquier superficie del hormigón.

Los encofrados de madera se humedecerán antes del hormigonado para evitar la absorción del agua contenida en el hormigón.

En los encofrados de madera, las juntas entre distintas tablas deberán permitir el entumecimiento de las mismas para la humedad del riego o del hormigón, sin que, a pesar de ello dejen escapar la pasta durante el hormigonado. Todos los encofrados serán aprobados por el Ingeniero Encargado previamente a su uso.

El desencofrado se realizará cuando el hormigón se haya endurecido suficientemente para que no le dañe el desencofrar. El plazo de desencofrado se determinará en obra. Este plazo se aumentará prudentemente si hay riesgo de heladas.

Los encofrados ya usados y que hayan de servir para unidades repetidas, serán cuidadosamente rectificadas y limpiadas.

4.16 ARMADURAS.

Se empleará el tipo de acero especificado B-500 S evitándose el empleo de barras de acero de distinto tipo, por el peligro de confusión que existe.

Las armaduras se doblarán en frío y a velocidad moderada preferentemente por medios mecánicos. El doblado se ejecutará sobre mandril cuyo diámetro "d" no será inferior a 14 Ø.

Cada una de las barras de las armaduras tendrá su anclaje o prolongación, con sus dimensiones definidas en los planos de obra, no pudiendo ser modificado por el Contratista sin autorización.

Los empalmes precisos en el caso de que las armaduras tengan mayor longitud de suministro de las barras serán por solape, según especificación del Código Estructural.

Distancia horizontal libre mínima entre dos barras consecutivas. El mayor de los siguientes valores:

- El diámetro mayor de las barras.
- Un centímetro.
- 1,2 veces del tamaño del árido.

Las armaduras estarán limpias, sin traza de pintura grasa y otra sustancia perjudicial. No es perjudicial el óxido firmemente adherido que no se desprende con cepillo de alambre.

Se colocarán las armaduras en los encofrados sobre calzos de mortero y otro material apropiado, para mantenerlas a las distancias debidas a los parámetros del encofrado, fijándolas a éstos de modo que no puedan moverse durante el vertido y compactado del hormigón.

Las distancias de las barras a los paramentos cumplirán las especificaciones técnicas y, si no las hubiese, lo siguiente:

Distancia mínima: El mayor de los siguientes valores:

- El diámetro de la barra.
- Un centímetro en los elementos protegidos.

Dos centímetros en los elementos expuestos a la intemperie, a condensaciones o al agua; y en la parte curva de las barras.

- Distancia máxima; cuatro centímetros.
- Revisión de las armaduras.

El Director de las Obras comprobará las armaduras durante el doblado, montaje y colocación: verificando que tienen la forma, disposición, colocación y diámetros consignados en los planos de estructura y que se han cumplido el resto de las prescripciones, siendo precisa su conformidad escrita para proceder al hormigonado de los elementos verificados.

4.17 OBRAS DE ALBAÑILERÍA.

Las obras de albañilería necesarias para la ejecución de las obras previstas en el presente proyecto y no detalladas en este pliego, se realizarán de acuerdo a las indicaciones de la Dirección de Obra siguiendo las buenas prácticas constructivas habitualmente utilizadas.

4.18 HORNACINAS PREFABRICADAS.

Las hornacinas prefabricadas de hormigón cumplirán con las especificaciones de la Normativa vigente y serán utilizadas para albergar los hidrantes comunitarios, los surtidores de agua y ventosas. Para su instalación, será necesario el transporte desde el lugar de fabricación y el acondicionamiento de la zona de implantación de la hornacina.

Las hornacinas se instalarán en los puntos indicados por la Propiedad y el acondicionamiento consistirá en una excavación para el saneo del material, el vertido de una capa de machaca con acabado final de gravilla, la colocación de la base prefabricada de hormigón para el asiento de la caseta y el posterior montaje de la misma.

Previamente al montaje, el Contratista se habrá encargado de preparar los elementos hidráulicos que van a quedar en el interior de la hornacina para facilitar el montaje de la misma.

Una vez montada la caseta se rematará con gravilla el interior de la caseta, se rellenarán los huecos y se adecentarán los accesos para mejorar la explotación por parte de la Propiedad.

4.19 ARQUETAS.

Las arquetas se ejecutarán con los materiales especificados en cada caso y según las unidades previstas en el Cuadro de Precios.

La Dirección de Obra podrá modificar el tipo de arqueta a ejecutar en cada caso.

En las arquetas que se ubican en los caminos existentes, la coronación de la arqueta quedará enrasada perfectamente con la cota del mismo. Las tapas de fundición dúctil a utilizar cumplirán con la Normativa necesaria en función del punto de ubicación de las mismas. Todas las arquetas de más de 50 cm de profundidad dispondrán de pates de polipropileno para el acceso al interior de las mismas.

4.20 RELLENOS, CIMENTACIONES Y MUROS DE ESCOLLERA.

En su ejecución será de aplicación el PG-3. Pliego de prescripciones técnicas generales para obras de carreteras y puentes de la Dirección General de Carreteras.

El talud o la ladera natural presentará una superficie regular y ausencia de salientes, de zonas con restos vegetales y de afloramiento de aguas.

Se realizará previamente el replanteo y posteriormente se realizará la preparación de la superficie de apoyo y la colocación de los bloques de piedra, para finalizar con la retirada del material sobrante.

4.21 TUBERÍAS.

4.21.1 Generalidades.

En todo momento durante el transporte, entrega y manipulación del material se cumplirán las recomendaciones reflejadas en el punto 5.2 de La Guía Técnica sobre Tuberías para el transporte del Agua a presión del Centro de Estudios Hidrográficos del CEDEX.

La instalación de las tuberías se realizará por personal especializado siguiendo las indicaciones del fabricante. Se cuidará que el acopio de los tubos esté protegido de la luz solar.

Pliego de Prescripciones Técnicas

OBRAS MEDIOAMBIENTALES Y DE ADECUACIÓN LAS REDES DE TRANSPORTE Y DISTRIBUCIÓN DE LOS SECTORES 25, 29 Y 41 DE LA ACEQUIA REAL DEL JÚCAR (VALENCIA)

Todos los tubos se entregarán en obra paletizados y protegidos con un plástico opaco si van a estar a la intemperie fijado con los flejes del paletizado, para evitar la incidencia directa de la luz solar sobre los mismos.

No se admitirán suministros a obra de tubos anidados (tubos de menor diámetro introducidos dentro de otros de diámetro superior).

El embalaje y transporte será realizado de acuerdo con las recomendaciones del fabricante, Cada entrega irá acompañada de un albarán donde se indique el número y tipo de tuberías, manguitos, juntas y piezas especiales que componen el suministro.

Las operaciones de carga y descarga del camión de transporte se realizarán con el debido cuidado para no dañar el material. El piso y los laterales de la caja de los camiones han de estar exentos de protuberancias o cantos rígidos y agudos que puedan dañar a los tubos o accesorios.

Cuando se carguen tubos de diferentes diámetros, los de mayor diámetro tienen que colocarse en el fondo para reducir el riesgo de deformación

Para tamaños de tuberías de 160 mm o más, se deberá colocar debajo de las tuberías una base de madera de al menos 75 mm de anchura de soporte en espacios que no sean más grandes de 915 mm.

La carga se sujetará bien a lo largo de toda su longitud con eslingas planas de tejido al bastidor del vehículo con el fin de evitar rozamientos y golpes debidos a los movimientos durante el transporte.

En la descarga se evitará arrastrar los tubos, adoptando las mismas precauciones que para la carga, asegurándose de que los tubos no caigan sobre superficies duras e irregulares o se golpeen unos con otros al caer.

Tuberías de Polietileno.

Las tuberías de polietileno serán suministradas en rollos preferiblemente. Estas tuberías dispondrán de todos los accesorios necesarios para su correcto funcionamiento. Quedarán instaladas en zanjas independientes o bien se podrán alojar varias conducciones en la misma zanja. Los tubos deberán ser señalizados al principio y al final de la canalización para evitar posibles errores en la identificación de las parcelas.

Tuberías de PVC (PVC-U y PVC-O).

Las tuberías de PVC serán suministradas en barras de mínimo 6 metros y queda incluido el corte de las mismas en caso necesario. Estas tuberías dispondrán de todos los accesorios necesarios para su correcto funcionamiento. Quedarán instaladas en zanjas independientes o bien se podrán alojar varias conducciones en la misma zanja.

Tuberías de acero al carbono.

En la tubería de acero al carbono se entiende incluida cualquier tipo de pieza especial que sea necesaria para el correcto funcionamiento de las instalaciones previstas (codos, tes, reducciones,

Pliego de Prescripciones Técnicas

OBRAS MEDIOAMBIENTALES Y DE ADECUACIÓN LAS REDES DE TRANSPORTE Y DISTRIBUCIÓN DE LOS SECTORES 25, 29 Y 41 DE LA ACEQUIA REAL DEL JÚCAR (VALENCIA)

bridas, etc...). La instalación deberá ser realizada por soldador con cualificación adecuada que deberá ser aprobada por el Director de las obras.

4.21.2 Almacenamiento.

Los tubos deberán almacenarse protegidos con el plástico opaco procedente del embalaje cuando se prevea un tiempo desde su acopio hasta su instalación. El fabricante informará, a petición del contratista, sobre el tiempo máximo de exposición a radiación solar o intemperie sin que la tubería sufra daño estructural alguno indicando los condicionantes en cada caso.

Los tubos nunca podrán quedar apoyados directamente sobre el terreno, debiéndose quedar apoyados sobre listones de madera de al menos 75 mm de anchura colocados cada 1,5 metros para evitar la posible flexión del producto.

El lugar destinado para colocar tubos estará nivelado y plano, para evitar deformaciones del producto. Igualmente estará exento de objetos duros y cortantes.

Las alturas máximas de apilado no superarán en ningún caso los 3 metros de altura, por razones de seguridad y deberá respetarse el número de capas máximas indicadas en la tabla siguiente:

DN (mm)	90-110	125-200	225-315	400-450	500-630	710-1200
FILAS (Nº)	12	7	4	3	2	1

4.21.3 Montaje.

Se deberá exigir a todos los componentes del equipo de montaje de tubería disponer en vigor del **Carnet de Especialista en Instalación de Sistemas de Tuberías Plásticas** expedido por el Grupo Sectorial de Tuberías Plásticas AseTUB de ANAIP, para lo cual el contratista deberá presentar a la Dirección de obra copia de los carnés previo al comienzo de los trabajos de montaje de tubería.

El transporte desde el acopio hasta pie del tajo se realizará con medios mecánicos evitando excesos de velocidad y fuertes frenadas que pudieran mover la carga transportada y deteriorarla.

El Contratista estará obligado a comprobar que el equipo mecánico encargado del desplazamiento y colocación de los tubos tiene suficiente capacidad de carga y que se están cumpliendo las normas de seguridad adecuadas, mantenga la supervisión correcta y cumpla estrictamente las normas y especificaciones nacionales de instalación.

En caso de descargar los tubos y accesorios a pie de zanja, se descargarán los tubos junto con los accesorios en el lado opuesto al vertido de la tierra a intervalos de 6 metros o cada acopio de tubos a múltiplos de 6 metros.

El montaje de la tubería en el caso de existir pendiente acusada en el trazado se efectuará preferentemente en sentido ascendente, previniendo puntos de anclaje para la tubería.

Pliego de Prescripciones Técnicas

OBRAS MEDIOAMBIENTALES Y DE ADECUACIÓN LAS REDES DE TRANSPORTE Y DISTRIBUCIÓN DE
LOS SECTORES 25, 29 Y 41 DE LA ACEQUIA REAL DEL JÚCAR (VALENCIA)

La zanja deberá tener una sobre excavación donde apoye convenientemente la campana de cada tubo montado, esta sobre excavación no deberá de ser más larga de lo necesaria.

Los tubos deberán de estar colocados de forma que los datos suministrados por el fabricante deberán estar orientados hacia la parte superior.

En las uniones entre tubos con unión por embocadura no se permitirán desviaciones superiores a dos (2) grados en la alineación entre tubos.

El montaje de accesorios y de tubería no se realizará con temperaturas menores a 5°C, se realizará como mínimo con los medios técnicos y humanos que se incluyen en la descomposición de cada unidad de obra.

No se permitirá el curvado de las tuberías ni de accesorios mediante soplete, ni por ningún otro procedimiento, cuando se requiera realizar un giro superior a los 2 grados que permite la unión se realizará mediante las piezas especiales adecuadas.

En tuberías unidas mediante junta elástica se alineará la copa y el extremo del tubo, se evitará la penetración de lubricante en el alojamiento de la junta para así evitar que esta pueda girar y salirse de su alojamiento y se asegurará que la junta sea colocada en la posición correcta. El lubricante solo será aplicado en el extremo del tubo y en el interior de la copa. El lubricante a medio usar deberá cerrarse y sellarse de nuevo, para evitar cualquier posible contaminación.

Los bordes de los tubos cortados deben ser redondeados o achaflanados para que se asemejen a la forma original de la tubería.

En el manejo de los tubos se debe tener en cuenta el riesgo de ruptura de los extremos achaflanados y de las embocaduras. Los tubos no deberán ser arrastrados por el terreno, ni colocados haciéndolos rodar por rampas.

Una vez acabado el montaje diario de un tramo, se incorporarán en los extremos tapas de protección para evitar el ensuciamiento de su superficie interior. Las tapas no serán retiradas hasta el momento de la instalación de la tubería.

La zanja encargada de albergar el tubo deberá asegurar que exista espacio suficiente alrededor de cada tubo, para la instalación de la tubería correspondiente, el plano de apoyo de la tubería en la zanja deberá ser completamente soportado por el terreno.

El descenso de los tubos al fondo de la zanja se realizará con precaución y empleando medios mecánicos. Sólo si la zanja tiene una profundidad inferior a 1,5 m, para diámetros inferiores a 200 mm y cuando el borde de la zanja sea lo suficientemente estable se podrá realizar el descenso de la tubería de manera manual.

Para evitar la inundación de las zanjas que produce la flotación de la tubería o derrumbes de tierra y arrastres, inmediatamente después de haber perfilado las rasantes y, en cualquier caso, antes de depositar la tubería en el fondo de aquélla, se abrirán drenajes en los puntos donde sea necesario, de

acuerdo con el perfil y cuando no sea posible se evacuará el agua mediante una bomba, con objeto de garantizar la completa evacuación de las aguas.

En cualquier caso, para asegurar el correcto apoyo de toda la longitud de la tubería, se deberá evacuar el agua del fondo de la zanja, ya sea mediante drenajes o bombas de achique.

No se deberá colocar más de 100 m de tubería sin proceder al relleno parcial de la zanja para evitar que se produzca flotación de la tubería. Es preciso dejar las uniones descubiertas para su comprobación en la posterior fase de prueba de presión.

4.21.4 Prueba de presión de tubería instalada.

Las pruebas de presión de la tubería instalada en campo se deben llevar a cabo continuación de la instalación del tramo a ensayar sin dejar pasar entre ambas actividades más de quince (15) días.

Las pruebas se realizarán según dicta la norma **UNE-EN 805** o según el procedimiento que estime oportuno la D.O. (en ambos casos la D.O fijará previamente los criterios de cálculo del golpe de ariete o su valor mínimo, estableciendo el criterio para determinar la presión de ensayo); durante la prueba se revisarán todos los tubos, piezas especiales, válvulas y demás elementos comprobando su correcta instalación y que todas ellas permiten la circulación del fluido con el que se realizará la prueba. Durante dicha revisión se comprobará que el relleno parcial está exento de escombros de raíces y de cualquier material extraño que pueda causar problemas, este relleno deberá dejar visible todas las juntas para comprobar que ninguna junta pierde agua.

Las longitudes razonables para los tramos en prueba pueden oscilar entre 500 y 1000 metros preferentemente contra válvulas de corte de la red. En caso de no existir válvulas en tramos inferiores a 1000 m se deberán hacer anclajes que soporten los empujes de los tapones a colocar en los extremos de cada tramo a ensayar.

La presión de prueba (STP) deberá aplicarse en el punto más bajo de cada tramo en prueba.

El manómetro de la prueba podrá colocarse en una salida de ventosa del tramo de tal manera que se alcance la STP en el punto más bajo.

En caso de hacer prueba de presión de tramos cuyos extremos coincidan con válvulas de corte de la tubería habrá que tener en cuenta que la presión de prueba no deberá ser superior a $1,1 \times PN$ de la válvula para mantener su garantía de estanqueidad. Si las ventosas definidas en el proyecto para instalar en la obra no son del timbraje necesario para acometer la prueba correspondiente se utilizarán válvulas de aire provisionales correspondientes al timbraje necesario.

Siempre, antes de empezar la prueba, deben estar colocados en su posición definitiva todos los tubos, piezas especiales, válvulas y demás elementos de la tubería, debiendo comprobar que las válvulas existentes en el tramo a ensayar se encuentran abiertas y que las piezas especiales están ancladas (con anclajes sus definitivos) y las obras de fábrica con la resistencia debida.

Pliego de Prescripciones Técnicas

OBRAS MEDIOAMBIENTALES Y DE ADECUACIÓN LAS REDES DE TRANSPORTE Y DISTRIBUCIÓN DE
LOS SECTORES 25, 29 Y 41 DE LA ACEQUIA REAL DEL JÚCAR (VALENCIA)

Previo a la realización de la prueba de presión, las tuberías deben estar instaladas y recubrirse con los materiales de relleno dejando expuestas las uniones. Una pequeña fuga en la junta se puede localizar más fácilmente cuando está expuesta.

Las sujeciones y macizos de anclaje definitivos deben realizarse para soportar el empuje resultante de la prueba de presión. Los macizos de anclaje deben alcanzar las características de resistencia requeridas antes de que las pruebas comiencen. Se debe prestar atención a que los tapones y extremos cerrados provisionales se fijen de forma adecuada y que los esfuerzos transmitidos al terreno sean repartidos de forma adecuada de acuerdo con la capacidad portante de este. Todo soporte temporal, sujeción o anclaje no ha de retirarse hasta que la conducción no haya sido despresurizada.

Previo al comienzo de las operaciones, debe llevarse a cabo una inspección para asegurarse de que está disponible el equipo de seguridad apropiado y de que el personal dispone de la protección adecuada. Todas las excavaciones deberán permanecer convenientemente protegidas. Todo trabajo no relacionado con las pruebas de presión deberá prohibirse en las zanjas durante las mismas. En este sentido, los manómetros deberán ser colocados de forma tal que sean legibles desde el exterior de la zanja.

Las conducciones deben llenarse de agua lentamente, antes de que el agua llene la tubería, todos los sistemas de salida de aire o válvulas de descarga de aire de la tubería en los puntos altos de las mismas deben ser abiertos. La proporción de volumen de llenado debe ser manejada por los medios disponibles de manera que la descarga de aire sea igual en proporción volumétrica.

Se comprobará el funcionamiento de las ventosas instaladas durante el llenado.

Se deberá colocar en el punto más alto de la instalación provisional de prueba una ventosa para la expulsión de aire.

Una vez que se haya llenado en su totalidad el tramo a probar debe de realizarse una inspección visual hasta comprobar que las uniones son estancas.

El bombín para dar presión podrá ser manual o mecánico, pero en este último caso deberá estar provisto de llaves de descarga para poder regular de forma lenta los aumentos de presión. Los incrementos no superarán la cifra de un kilogramo por centímetro cuadrado en cada minuto.

El contratista comunicará a la Dirección de Obra el tramo de tubería que se va a probar y será ésta quien le indique la presión de prueba a alcanzar.

Una vez obtenida la presión definida para cada tramo debe pararse y se da comienzo a la prueba:

Se toma la presión de inicio (en el punto más bajo y el más alto) con sendos manómetros de precisión de décimas de kg/cm^2 . Al menos uno de los manómetros de verá ser digital para poder volcar los datos registrados en una aplicación informática.

Se deja transcurrir 1 hora.

Terminado el tiempo de espera se toma de nuevo la presión.

La caída de presión debe presentar una tendencia regresiva y al finalizar la primera hora no debe exceder el valor de 2 m.c.a para de PVC-O.

Cuando el descenso de los manómetros sea superior, deben corregirse las fugas procediéndose a una nueva prueba, hasta obtener un resultado satisfactorio.

El contratista deberá comunicar con siete (7) días de antelación, de manera escrita y expresa, a la Dirección de Obra la fecha en que va a realizar cada una de las pruebas.

Las pruebas deberán ser supervisadas por una empresa de control de calidad externa contratada a tal efecto por el contratista. De cada tramo se deberá elaborar un informe detallado de los resultados incluyendo un plano de ubicación del tramo probado. Así mismo la Dirección de Obra podrá presenciar dichas pruebas.

La empresa de control de calidad externa dispondrá, para la realización de las pruebas, de un manómetro digital con certificado de calibración en vigor emitido por organismo autorizado. En los informes de las pruebas se deberá incluir un listado de presiones cada segundo durante los 60 minutos que dura la prueba junto a una gráfica de la curva de caída de presión.

El coste de la empresa de control de calidad encargada de certificar las pruebas será abonado por el Contratista conforme al porcentaje de control de calidad firmado en el contrato de ejecución de las obras.

4.22 VÁLVULAS Y ACCESORIOS.

Las válvulas y accesorios se utilizarán para el montaje de los hidrantes y las tomas a parcelas, seccionamientos y protección de las conducciones.

Las válvulas tanto manuales como las válvulas hidráulicas, filtros metálicos de malla manuales, ventosas, manómetros, contadores y demás accesorios se ajustarán en todo momento a lo especificado en el apartado nº 3 del presente Pliego.

Cumplirán en todo momento la Normativa específica de aplicación para cada uno de ellos.

El montaje de los mismos se llevará a cabo en todo momento por personal especializado. El Contratista garantizará la calidad de los elementos durante dos años después de la implantación y de la puesta en marcha haciéndose cargo de todos los recambios necesarios para su correcto funcionamiento.

4.23 REPOSICIÓN DE FIRMES Y PAVIMENTOS.

La ejecución de la reposición de firmes y pavimentos se realizará de acuerdo a lo especificado en el PG3 en los capítulos correspondientes. En los casos en los que la reposición de los caminos fuera de tierra, el Contratista utilizará los medios manuales y mecánicos necesarios para dejarlos al menos en el mismo estado que antes de la ejecución de las obras.

En el caso de que la Dirección de obra lo estime conveniente, podrá mejorarse el firme de los caminos de tierra existentes mediante el extendido, regado y compactado de una capa de zahorras de espesor medio de 5 cm.

4.23.1 Ejecución de capa de zahorras.

La producción del material no se iniciará hasta que se haya aprobado por el Director de las Obras la correspondiente fórmula de trabajo, establecida a partir de los resultados del control de procedencia del material.

Dicha fórmula señalará:

- La granulometría de la zahorra por los tamices establecidos en la definición del huso granulométrico.
- La humedad de compactación.
- La densidad mínima a alcanzar.

Si la marcha de las obras lo aconseja el Director de las Obras podrá exigir la modificación de la fórmula de trabajo. En todo caso se estudiará y aprobará una nueva si varía la procedencia de los componentes, o si, durante la producción, se rebasaran las tolerancias granulométricas establecidas en la tabla siguiente, considerando que la localización de las zahorras será en calzada ya que la ejecución de los arcenes no será independiente de la calzada y se ejecutará todo el ancho de la calzada a la vez.

TOLERANCIAS ADMISIBLES RESPECTO DE LA FÓRMULA DE TRABAJO EN ZAHORRA ARTIFICIAL

Característica		Unidad	Localización
			En calzada
Cernido por los tamices UNE-EN 933-2:2012	> 4 mm	% sobre la masa total	± 6
	≤ 4 mm		± 4
	0,063 mm		± 1,5
Humedad de compactación		% respecto de la óptima	± 1

Preparación de la superficie que va a recibir la zahorra.

Una capa de zahorra no se extenderá hasta que se haya comprobado que la superficie sobre la que haya de asentarse tenga las condiciones de calidad y forma previstas, con las tolerancias establecidas.

Se comprobarán la regularidad y el estado de la superficie sobre la que se vaya a extender la zahorra.

El Director de las Obras, indicará las medidas encaminadas a restablecer una regularidad superficial aceptable y, en su caso, a reparar las zonas deficientes.

Fabricación y preparación del material.

En el momento de iniciar la fabricación mediante mezcla de fracciones de áridos, las fracciones del árido estarán acopiadas en cantidad suficiente para permitir a la central un trabajo sin interrupciones.

Pliego de Prescripciones Técnicas

OBRAS MEDIOAMBIENTALES Y DE ADECUACIÓN LAS REDES DE TRANSPORTE Y DISTRIBUCIÓN DE
LOS SECTORES 25, 29 Y 41 DE LA ACEQUIA REAL DEL JÚCAR (VALENCIA)

El Pliego de Prescripciones Técnicas Particulares o, en su defecto, el Director de las Obras fijará el volumen mínimo de acopios exigibles en función de las características de la obra y del volumen de zahorra que se vaya a fabricar.

La carga de las tolvas se realizará de forma que su contenido esté siempre comprendido entre el cincuenta y el cien por ciento (50 a 100%) de su capacidad, sin rebosar. En las operaciones de carga se tomarán las precauciones necesarias para evitar segregaciones o contaminaciones entre las fracciones de los áridos.

La operación de mezclado se realizará mediante dispositivos capaces de asegurar la completa homogeneización de los componentes. El Director de las Obras fijará, a partir de los ensayos iniciales, el tiempo mínimo de amasado, que en ningún caso será inferior a los treinta segundos (<30 s).

La adición del agua de compactación se podrá realizar en el lugar de empleo. Las medias necesarias para garantizar que el grado de humedad es el requerido por la fórmula de trabajo serán por cuenta del contratista que deberá proponer al Director de la obra el procedimiento adecuado para garantizar tanto la humedad como su control ciñéndose a lo que sobre el asunto decida el director.

Cuando la zahorra no se fabrique en central, antes de extender una tongada se procederá, si fuera necesario, a su homogeneización y humectación mediante procedimientos sancionados por la práctica que garanticen, a juicio del Director de las Obras, las características previstas del material previamente aceptado, así como su uniformidad.

Transporte.

En el transporte de la zahorra se tomarán las debidas precauciones para reducir al mínimo la segregación y las variaciones de humedad, en su caso. Se cubrirá siempre con lonas o cobertores adecuados.

Vertido y extensión de la zahorra.

Una vez aceptada la superficie de asiento se procederá a la extensión de la zahorra, en tongadas de espesor no superior a treinta centímetros (30 cm), tomando las precauciones necesarias para evitar segregaciones y contaminaciones.

Todas las operaciones de aportación de agua deberán tener lugar antes de iniciar la compactación. Después, la única admisible será la destinada a lograr, en superficie, la humedad necesaria para la ejecución de la tongada siguiente.

Compactación de la zahorra.

Conseguida la humedad más conveniente, se procederá a la compactación de la tongada, que se continuará hasta alcanzar la densidad especificada. La compactación se realizará según el plan aprobado por el Director de las Obras en función de los resultados del tramo de prueba.

Pliego de Prescripciones Técnicas

OBRAS MEDIOAMBIENTALES Y DE ADECUACIÓN LAS REDES DE TRANSPORTE Y DISTRIBUCIÓN DE LOS SECTORES 25, 29 Y 41 DE LA ACEQUIA REAL DEL JÚCAR (VALENCIA)

La compactación se realizará de manera continua y sistemática. Si la extensión de la zahorra se realiza por franjas, al compactar una de ellas se ampliará la zona de compactación para que incluya al menos quince centímetros (15 cm) de la anterior.

Las zonas que, por su reducida extensión, pendiente o proximidad a obras de paso o de desagüe, muros o estructuras, no permitan el empleo del equipo que normalmente se esté utilizando, se compactarán con medios adecuados, de forma que las densidades que se alcancen no resulten inferiores, en ningún caso, a las exigidas a la zahorra en el resto de la tongada.

Protección superficial.

La ejecución del riego de imprimación sobre la capa de zahorra y la posterior puesta en obra de la capa de mezcla bituminosa sobre ella deberá coordinarse de manera que se consiga la protección de la capa terminada, así como que el riego de imprimación no pierda su efectividad como elemento de unión.

Se procurará evitar la acción de todo tipo de tráfico sobre la capa ejecutada. Si esto no fuera posible, se extenderá un árido de cobertura sobre el riego de imprimación y se procurará una distribución uniforme del tráfico de obra en toda la anchura de la traza. El Contratista será responsable de los daños originados, debiendo proceder a su reparación con arreglo a las instrucciones del Director de las Obras.

Tramo de prueba.

Antes de iniciarse la puesta en obra de la zahorra será preceptiva la realización de un tramo de prueba, para comprobar la fórmula de trabajo, la forma de actuación de los equipos de extensión y de compactación y especialmente el plan de compactación.

Durante la ejecución del tramo de prueba se analizará la correspondencia, en su caso, entre los métodos de control de la humedad y densidad in situ y otros métodos rápidos de control.

El Director de las Obras, fijará la longitud del tramo de prueba, que no será en ningún caso inferior a cien metros (100 m). El tramo de prueba podrá realizarse sobre la traza de la carretera.

A la vista de los resultados obtenidos, el Director de las Obras definirá:

- Si es aceptable o no la fórmula de trabajo.
 - En el primer caso se podrá iniciar la ejecución de la zahorra.
 - En el segundo, deberá proponer las actuaciones a seguir (estudio de una nueva fórmula, corrección parcial de la ensayada, modificación en los sistemas de puesta en obra, corrección de la humedad de compactación, etc.).
- Si son aceptables o no los equipos propuestos por el Contratista:
 - En el primer caso, definirá su forma específica de actuación.
 - En el segundo caso, el Contratista deberá proponer nuevos equipos o incorporar equipos suplementarios.

Si no se alcanzan los resultados requeridos, el tramo de prueba deberá ser demolida por el contratista a su costa.

No se podrá proceder a la producción sin que el Director de las Obras haya autorizado el inicio en las condiciones aceptadas después del tramo de prueba.

4.23.2 Ejecución mezcla bituminosa.

Si se desea mejorar la adhesividad entre el árido y el ligante hidrocarbonado o cualquier otro producto, se permitirá el uso de aquellos aditivos que sean aprobados por el Director de las Obras.

El contenido de huecos en la mezcla se situará entre el 4 y el 6 % en la capa de rodadura y entre el 4 y el 7% en la capa intermedia.

En cuanto a la resistencia a deformaciones plásticas, determinadas mediante el ensayo de pista de laboratorio, la pendiente media de deformación en pista será menor o igual de 0,15%.

Preparación de la superficie existente.

Se comprobarán el grado de compactación de la capa base, su regularidad superficial y el estado de la misma con el fin de determinar, previamente al extendido de hormigón bituminosa, si la capa de apoyo cumple los requerimientos de la unidad terminada. En caso de que esta capa sea zahorra artificial y cuando esta capa no cumpla las especificaciones se procederá según:

- Ante falta de compacidad, recompactado de la capa y si los problemas subsisten se levantará la capa en el tramo afectado y se ejecutará de nuevo.
- Falta de regularidad superficial, se escarificará superficialmente la capa recompactándose los tramos escarificados al objeto de mejorar el IRI de la superficie acabada.
- Áridos sueltos, se procederá al barrido enérgico de la superficie y si fuese necesario se procederá al escarificado de los tramos necesarios y la aportación de material no segregado hasta obtener la superficie requerida.

Transporte de la mezcla.

Los equipos de transporte se dimensionarán de forma que, teniendo en cuenta la velocidad del extendido, éste no se vea interrumpido por la falta de hormigón bituminoso.

De acuerdo con los ensayos de laboratorio, el Ingeniero Director fijará para la mezcla su temperatura mínima de extendido y el tiempo que puede transcurrir entre su fabricación y extendido.

Extensión de la mezcla.

La velocidad de extendido será inferior a 5m/min. procurando que el número de pasadas sea mínimo.

Salvo autorización expresa del Director de Obra, en los tramos de fuerte pendiente se extenderá de abajo hacia arriba.

La junta longitudinal de una capa no deberá nunca estar superpuesta a la correspondiente de la capa inferior. Se adoptará el desplazamiento máximo compatible con las condiciones de circulación, siendo al menos de 15 cm.

Pliego de Prescripciones Técnicas

OBRAS MEDIOAMBIENTALES Y DE ADECUACIÓN LAS REDES DE TRANSPORTE Y DISTRIBUCIÓN DE LOS SECTORES 25, 29 Y 41 DE LA ACEQUIA REAL DEL JÚCAR (VALENCIA)

Para la realización de las juntas transversales se cortará el borde de la banda en todo su espesor, eliminando una longitud de 50 cm. Las juntas transversales de las diferentes capas estarán desplazadas 1 m como mínimo.

En caso de lluvias o viento, la temperatura de extendido deberá ser 10 grados centígrados superior a la exigida en condiciones meteorológicas favorables, es decir, 160 grados centígrados en tolva de extendedora.

Compactación de la mezcla.

La temperatura mínima de la mezcla al iniciar la compactación será de 130 grados centígrados. En caso de lluvia o viento la temperatura será de 140 grados centígrados y no inferior a la establecida en la fórmula de trabajo.

El apisonado deberá comenzar tan pronto como se observe que puede soportar la carga a que se somete sin que se produzcan desplazamientos indebidos.

La compactación se iniciará longitudinalmente, por el punto más bajo de las distintas franjas y continuará hacia el borde más alto del pavimento, solapándose los elementos de compactación en sus pasadas sucesivas que deberán tener longitudes ligeramente distintas.

Inmediatamente después del apisonado inicial, se comprobará la superficie obtenida en cuanto al bombo, rasante y demás condiciones específicas.

Corregidas las diferencias encontradas se continuarán las operaciones de compactación.

En los lugares inaccesibles para los equipos de compactación mecánica, la compactación se efectuará mediante pisonos de mano adecuados para la labor que se pretende realizar.

La densidad tras la compactación será la obtenida en la fórmula de trabajo.

El Ingeniero Director de la obra fijará, mediante la realización de un tramo de pruebas, si fuera necesario, el número de pasadas que deberán aplicar cada uno de los elementos del tren de compactación.

Tramos de prueba.

Al iniciarse los trabajos, el Contratista de las obras, realizará tramos de prueba de 25 m de longitud y en ellos se probará el equipo y el plan de compactación. El Director de la Obra determinará si es aceptable su realización como parte integrante de la obra en construcción

Criterios de aceptación o rechazo.

Los criterios de aceptación o rechazo de la unidad terminada serán los indicados en el PG-3.

4.24 TELEMANDO.

Los trabajos de implantación de la red de telemando serán realizados por personal especializado y deberán contar con el visto bueno de la Dirección de obra y de la Propiedad.

Consistirán además de la instalación del cable en las siguientes operaciones:

- Instalación de los terminales de control de todos los hidrantes con la conexión del solenoide, emisor de pulsos y transductores de presión.
- Instalación del PLC y accesorios en los cabezales de riego.
- Programación de todos los equipos instalados e integración en la red de control que ya se encuentra en funcionamiento.
- Montaje de toda la instrumentación necesaria.
- Cursos de formación y aportación de toda la documentación necesaria.

4.25 PROGRAMACIÓN DE PLC, PUESTA EN MARCHA E INTEGRACIÓN SCADA.

La unidad de PROGRAMACIÓN DE PLC, PUESTA EN MARCHA E INTEGRACIÓN SCADA consiste en la integración del sistema de telemando previsto en el Sector, tanto a nivel de campo como a nivel de cabezal en el Sistema de Control y Telemando existente en la Acequia Real del Júcar que permite una gestión integrada de todas las zonas de riego a través de dicha plataforma.

Es decir, se plantea un sistema de automatización que contempla todas las funciones necesarias en la instalación del cabezal que se integrará en la plataforma existente en la Acequia Real del Júcar donde se integran el resto de cabezales.

Con tal objetivo se programará el PLC el cual se integrará en el SCADA existente en la Acequia Real del Júcar para el control de toda su superficie regable.

La configuración será:

- **Equipo de filtrado.** El sistema tendrá la capacidad para automatizar la limpieza de filtros a partir de una señal, bien por diferencial de presión y/o por tiempos, que se establecerán desde el SCADA de control.
- **Grupo de abonado.** El sistema dispondrá de la automatización de puesta en marcha y parada de las bombas dosificadoras de abono proporcional al caudal de riego, mediante orden a un variador del cuadro de control del grupo de abonado y a partir de una consigna de proporción y en los intervalos de tiempo que la requieran, que se establecerá desde el SCADA de control. La relación de abonado se controlará desde el caudalímetro electromagnético del agua de riego. También se prevé que la automatización permita la dosificación de al menos dos tipos de abonos diferentes, así como un continuo ajuste del volumen aplicado mediante el uso de contadores para productos químicos.
- **Válvula de entrada.** El sistema dispondrá de la automatización de apertura y cierra de la válvula de entrada del cabezal. El sistema supervisará las incidencias que pudieran ocurrir en la red de riego que depende de dicho cabezal. Asimismo, tendrá capacidad de llenado de la red de distribución a caudal constante, consigna que se fijará desde el

Pliego de Prescripciones Técnicas

OBRAS MEDIOAMBIENTALES Y DE ADECUACIÓN LAS REDES DE TRANSPORTE Y DISTRIBUCIÓN DE LOS SECTORES 25, 29 Y 41 DE LA ACEQUIA REAL DEL JÚCAR (VALENCIA)

SCADA de control y tomando como referencias la señal del caudalímetro electromagnético del agua de riego y los sensores de presión.

- **Válvula de bypass.** El sistema dispondrá de la automatización de apertura y cierre de la válvula de bypass de la válvula de entrada, en función del programa de riego establecido. El sistema supervisará las incidencias que pudieran ocurrir en la red de riego que depende del dicho cabezal en los momentos de no riego. Este sistema estará dotado de un contador volumétrico con emisor de pulsos para el control del caudal circulante por dicho bypass.

Se precisará del control de los siguientes elementos:

- En equipo de filtrado.
 - o Presiones de entrada y salida.
 - o Diferencial de presión para el inicio de limpieza de filtros.
 - o Tiempo de limpieza de filtros.
 - o Intervalo de tiempo entre limpieza de filtros.
 - o Limpieza de filtros aleatoria.
 - o Alarmas de fallo.
 - o Control de limpiezas diarias.
 - o Control manual y automático.
- En grupo de abonado.
 - o Consigna de proporción de abono.
 - o Horario de funcionamiento.
 - o Selección de grupo de abonado.
 - o Aplicación de 2 abonos simultáneos.
 - o Caudal inyectado.
 - o Alarma de fallo.
 - o Control manual y automático.
- En válvula de entrada.
 - o Apertura y cierre manual y automático.
 - o Control de apertura y caudal para el llenado de la red.
 - o Control de apertura y presión para el llenado de la red.
 - o Horario de funcionamiento.
 - o Alarma por fallo.
- En válvula bypass.
 - o Apertura y cierre manual y automático.
 - o Control de caudal fuera de horario de riego.
 - o Horario de funcionamiento en función de la válvula motorizada.
 - o Alarma por fallo.

La unidad incluye igualmente la introducción del censo de riego del Sector así como la elaboración de los turnos y programación del riego.

4.26 EJECUCIÓN DE OBRAS Y TRABAJOS EN TERRENO FORESTAL O INMEDIACIONES.

En cumplimiento del Decreto 7/2004 de 23 de enero del Consell de la Generalitat, por el que se aprueba el pliego general de normas de seguridad en prevención de incendios forestales a observar en la ejecución de obras y trabajos que se realicen en terreno forestal o en sus inmediaciones.

Todas las actuaciones a realizar por parte del Contratista en cumplimiento del Decreto 7/2004 correrán a cargo del mismo, el cual no podrá reclamar indemnización alguna sobre estas actividades.

4.26.1 Objeto.

El presente pliego tiene por objeto establecer las normas de seguridad en prevención de incendios forestales que han de observarse en la ejecución del Proyecto que nos ocupa, para garantizar una adecuada conservación de los terrenos forestales.

4.26.2 Ámbito de aplicación.

El ámbito de aplicación del presente pliego es el que corresponde a los terrenos forestales, los colindantes o con una proximidad menor a 500 metros de aquéllos, afectados por las actividades ligadas a la ejecución del Proyecto que nos ocupa.

4.26.3 Normas de seguridad de carácter general.

Deberán observarse, con carácter general, las siguientes normas de seguridad:

1. Salvo autorización, concreta y expresa, del director de los servicios territoriales de la Conselleria de Infraestructuras, Territorio y Medio Ambiente, no se encenderá ningún tipo de fuego.
2. En ningún caso se fumará mientras se esté manejando material inflamable, explosivos, herramientas o maquinaria de cualquier tipo.
3. Se mantendrán los caminos, pistas, fajas cortafuegos o áreas cortafuegos libres de obstáculos que impidan el paso y la maniobra de vehículos y limpios de residuos o desperdicios.
4. En ningún caso se transitará o estacionarán vehículos carentes de sistema de protección en el sistema de escape y catalizador, en zonas de pasto seco o rastrojo dado el riesgo de incendio por contacto.

4.26.4 Utilización de explosivos.

En el caso de utilización de explosivos para la realización de voladuras, con independencia de las autorizaciones y medidas de seguridad que establezca la legislación vigente, en el lugar y momento de

Pliego de Prescripciones Técnicas

OBRAS MEDIOAMBIENTALES Y DE ADECUACIÓN LAS REDES DE TRANSPORTE Y DISTRIBUCIÓN DE LOS SECTORES 25, 29 Y 41 DE LA ACEQUIA REAL DEL JÚCAR (VALENCIA)

la voladura se dispondrá de: una autobomba operativa con una capacidad de agua no inferior a 3.000 litros y cinco operarios dotados con vehículo todo terreno de siete plazas y cinco mochilas extintoras de agua cargadas, con capacidad no inferior a 14 litros cada una, así como un equipo transmisor capaz de comunicar cualquier incidencia, de manera directa o indirecta, al teléfono 112 de emergencias, de la Generalitat.

4.26.5 Utilización de herramientas, maquinaria y equipos.

1. Los emplazamientos de aparatos de soldadura, grupos electrógenos, motores o equipos fijos eléctricos o de explosión, transformadores eléctricos, éstos últimos siempre y cuando no formen parte de la red general de distribución de energía, así como cualquier otra instalación de similares características, deberá realizarse en una zona desprovista de vegetación con un radio mínimo de 5 metros o, en su caso, rodearse de un cortafuegos perimetral desprovisto de vegetación de una anchura mínima de 5 metros.
2. La carga de combustible de motosierras, motodesbrozadoras o cualquier otro tipo de maquinaria se realizará sobre terrenos desprovistos de vegetación, evitando derrames en el llenado de los depósitos y no se arrancarán, en el caso de motosierras y motodesbrozadoras, en el lugar en el que se han repostado. Asimismo, únicamente se depositarán las motosierras o motodesbrozadoras en caliente en lugares desprovistos de vegetación.
3. Todos los vehículos y toda la maquinaria autoportante deberán ir equipados con extintores de polvo de 6 kilos o más de carga tipo ABC, norma europea (EN 3-1996).
4. Toda maquinaria autopropulsada dispondrá de matachispas en los tubos de escape.
5. Todos los trabajos que se realicen con aparatos de soldadura, motosierras, motodesbrozadoras, desbrozadoras de cadenas o martillos, equipos de corte (radiales), pulidoras de metal, así como cualquier otro en el que la utilización de herramientas o maquinaria en contacto con metal, roca o terrenos forestales pedregosos pueda producir chispas y que se realicen en terreno forestal o en su inmediata colindancia, habrán de ser seguidos de cerca por operarios controladores, dotados cada uno de ellos de una mochila extintora de agua cargada, con una capacidad mínima de 14 litros, cuya misión exclusiva será el control del efecto que sobre la vegetación circundante producen las chispas, así como el control de los posibles conatos de incendio que se pudieran producir. El número de herramientas o máquinas a controlar por cada operario controlador se establecerá en función del tipo de herramienta o maquinaria y del riesgo estacional de incendios, conforme con el siguiente cuadro de mínimos:

Maquinaria a controlar	Factor de riesgo	Del 16 oct. al 15 junio	Del 16 de jun. al 15 oct.
Motosierra	1,5	8/1	4/1
Motodesbrozadora	2	6/1	3/1

Pliego de Prescripciones Técnicas

OBRAS MEDIOAMBIENTALES Y DE ADECUACIÓN LAS REDES DE TRANSPORTE Y DISTRIBUCIÓN DE LOS SECTORES 25, 29 Y 41 DE LA ACEQUIA REAL DEL JÚCAR (VALENCIA)

Maquinaria a controlar	Factor de riesgo	Del 16 oct. al 15 junio	Del 16 de jun. al 15 oct.
Desbrozadora de cadenas o martillos	6	2/1	1/1
Equipos de corte, pulidoras, amoladoras y otras herramientas de uso en metales	6	2/1	1/1
Tractor de cadenas o ruedas con cuchilla o palas empujadoras u otra maquinaria similar	3	4/1	2/1
Aparato de soldadura	12	1/1	1/1

(*) Todos los trabajos que se realicen sobre terrenos silíceos, durante el periodo comprendido entre el 16 de junio y el 15 de octubre, la proporción será en todos los casos 1/1.

En el caso de utilización simultánea en una misma zona de herramientas o máquinas diferentes, el operario controlador podrá controlarlas simultáneamente siempre que no se superen las proporciones establecidas al aplicar los pesos de los factores de riesgo asignados.

La distancia máxima entre el operario controlador y cada una de las herramientas o máquinas que le sean asignadas para su control será de:

- Del 16 de octubre al 15 de junio: 60 metros en terrenos de nula o escasa pendiente y 30 metros en el resto de los casos.
- Del 16 de junio al 15 de octubre: 30 metros en terrenos de nula o escasa pendiente y 15 metros en el resto de los casos.

Cada uno de los operarios controladores dispondrá, además del extintor de agua, de una reserva de ésta en cantidad no inferior a 30 litros situada sobre vehículo todo terreno lo más próxima posible al lugar de trabajo.

En aquellas obras o trabajos donde por la maquinaria o herramienta a utilizar sea preceptiva la presencia del operario controlador y el número de operarios sea igual o superior a seis, incluido el operario controlador, éste último se diferenciará del resto de operarios mediante un chaleco identificativo de color amarillo o naranja, en el que en sitio visible llevará las iniciales O. C.

En aquellas obras o trabajos donde por la maquinaria o herramienta a utilizar sea preceptiva la presencia del operario controlador, éste no abandonará la zona de trabajo hasta que no hayan transcurrido al menos 30 minutos desde la finalización de los trabajos que se realicen con la referida maquinaria o herramienta y dispondrá de un equipo transmisor capaz de comunicar cualquier incidencia, de manera directa o indirecta, al teléfono 112 de emergencias, de la Generalitat.

4.26.6 Explotaciones forestales.

Además de las normas de seguridad recogidas en el presente pliego, en las zonas en tratamiento silvícola o en explotación forestal se mantendrán limpios de vegetación los parques de clasificación, cargaderos y zonas de carga intermedia y una faja periférica de anchura suficiente en cada caso. Los productos se apilarán en cargaderos, debiendo guardar entre sí las pilas de madera, leñas, corcho, piñas u otros productos forestales una distancia mínima de 10 metros.

4.26.7 Suspensión cautelar de los trabajos.

Con carácter general, en los días y zonas para los que el nivel de preemergencia ante el riesgo de incendios forestales, que recoge el Plan Especial Frente al Riesgo de Incendios Forestales de la Comunidad Valenciana, establezca el nivel 3 de peligrosidad de incendios, se suspenderán todos los trabajos o actividades que pudiendo entrañar grave riesgo de incendio les sea de aplicación lo regulado en el presente pliego como consecuencia de las herramientas, maquinaria o equipos utilizados para su desarrollo.

4.27 RECOMENDACIONES PARA EVITAR INFECCIONES DE MEJILLÓN CEBRA.

Se establecerán cuantas medidas sean necesarias para evitar infecciones del mejillón cebra (*Dreissena polymorpha*) durante la ejecución de las obras y puesta en marcha, todas ellas a cargo del Contratista. Las medidas preventivas y de control a establecer serán las indicadas y recomendadas para tal fin por la Administración, a través del Ministerio de Agricultura, Pesca y Alimentación, la Confederación Hidrográfica del Júcar en su "Protocolo de desinfección de embarcaciones y equipos en masas de agua infectadas por mejillón cebra, *Dreissena polymorpha*" o cuanta información y recomendaciones disponga al respecto, o Conselleria de Agricultura, Desarrollo Rural, Emergencia Climática y Transición Ecológica o cualquier recomendación de Administración competente o indicaciones por parte de la Dirección de la Obra en tal sentido.

4.28 EJECUCIONES GENERALES.

Las ejecuciones de obra con materiales utilizados en las obras de este proyecto y no analizados específicamente en este capítulo, serán de buena calidad y con las características que exija su correcta utilización y servicio.

4.29 CASO DE QUE LOS MATERIALES NO SEAN DE RECIBO.

Podrán desecharse todas aquellas unidades de obra que no se ejecuten tal como marcan las condiciones exigidas en este Pliego de Condiciones ateniéndose el Contratista a lo que por escrito le ordene el Ingeniero Director de las Obras.

4.30 ORDEN DE LOS TRABAJOS.

La marcha simultánea o sucesiva de la construcción de las diversas unidades de obra, deberá ajustarse al plan de obra incluido en el Proyecto.

En todo caso, si en cumplimiento de lo especificado en este pliego, el contratista presenta un programa de trabajo distinto, este deberá atenerse al principio fundamental expuesto en el del Proyecto y no surtirá efectos si no ha sido aprobado por el Ingeniero Director de las obras.

4.31 PRESCRIPCIONES GENERALES.

Todo lo que, sin separarse del espíritu general del proyecto aprobado, o de las disposiciones especiales que al efecto se dicten por quien corresponda, u ordene el Director de las Obras, será ejecutado, aun cuando no esté obligado expresamente en este Pliego de Condiciones.

Todas las instalaciones deben cumplir los requisitos precisos para la legalización del Ministerio de Industria.

Todos los materiales serán transportados y montados bajo el riesgo de la contrata, no siendo de abono por la Administración los desperfectos que pudieran producirse durante la ejecución de las obras.

4.32 LIMPIEZA Y ASPECTO EXTERIOR.

Es obligación del Contratista, limpiar las obras y sus inmediaciones de escombros y materiales, hacer desaparecer las instalaciones provisionales, así como adoptar las medidas y ejecutar los trabajos necesarios para que las obras ofrezcan un buen aspecto a juicio del Director de las Obras.

5 MEDICIÓN Y ABONO DE LAS OBRAS.

5.1 PRECIOS A LOS QUE SE ABONARÁN LAS UNIDADES DE OBRA.

Todas las unidades de obra se abonarán a los precios establecidos en el Cuadro de Precios del presente Proyecto, con el aumento del coeficiente de Gastos Generales y beneficio industrial afectado posteriormente por la baja del concurso y aumentado con el tipo de IVA vigente.

Dichos precios se abonarán por las unidades terminadas y ejecutadas con arreglo a las condiciones que establece el presente Pliego de Condiciones Facultativas y comprenden el suministro, transporte, manipulación y empleo de los materiales, maquinaria y mano de obra necesario para su ejecución, así como cuantas necesidades circunstanciales se requieran para que la obra realizada sea aprobada por la administración.

Se incluyen en los mismos, además, los costes indirectos, los gastos generales de contratación y el beneficio industrial, inspección y dirección de obra, replanteo, liquidación, vigilancia no técnica y reconocimiento de materiales, análisis, pruebas y ensayos.

5.2 GASTOS POR CUENTA DEL CONTRATISTA.

En el apartado anterior se define la totalidad de los gastos que corren por cuenta del contratista, especificándose en el presente artículo la limitación de los mismos.

Todos los gastos que se originen con motivo de los ensayos y análisis de materiales, así como las pruebas de calidad de las unidades de obras en fábrica o "in situ", realizados con la frecuencia prescrita en este Pliego de Condiciones o fijado por el Director de las Obras en su caso, serán por cuenta del Contratista, no pudiendo en ningún caso sobrepasar el 1 % (uno por ciento) del total del presupuesto de las obras.

5.3 DEMOLICIONES.

5.3.1 Demolición de muro de bloques de hormigón.

La demolición de muros de bloques de hormigón se medirá por metros cuadrados (m²) realmente demolidos y se abonará según el precio del cuadro de precios.

La unidad incluye las actividades necesarias para minimizar el muro a demoler, como picado a mano, cortes con radial, etc, así como la demolición de muro de bloques huecos prefabricados de hormigón de 20 cm. de espesor, realizado con martillo neumático, incluso retirada de escombros y carga. No será de abono el muro demolido que no disponga de la previa aprobación de la Dirección de Obra tras propuesta del Contratista.

5.3.2 Demolición de muro de mampostería.

La demolición de muros de mampostería se medirá por metros cúbicos (m³) realmente demolidos y se abonará según el precio del Cuadro de Precios.

La unidad incluye tanto la demolición con medios mecánicos como la demolición con medios manuales. No será de abono el muro demolido que no disponga de la previa aprobación de la Dirección de Obra tras propuesta del Contratista.

5.3.3 Demolición de firme.

La demolición de firme se medirá por metros cuadrados (m²) realmente demolidos y se abonará según el precio del Cuadro de Precios.

El precio incluye el corte previo del firme mediante radial para facilitar el corte limpio y evitar excesos de demolición, así como la excavación/demolición del firme y la carga sobre transporte.

5.4 LIMPIEZA Y DESBROCE.

La limpieza y terreno se medirá por metro cuadrado (m²) realmente desbrozado según el precio del Cuadro de Precios.

En el caso de existan árboles en la parcela a desbrozar se aplicará el precio y en el caso de que la parcela no disponga de arbolado se aplicará el precio.

También queda incluido el tapado de los hoyos provocados por el arranque de los árboles.

La unidad de limpieza y desbroce generará residuos vegetales de poda y arranque que serán gestionados por gestor autorizado y cuya densidad se estima en 0,3 Tn/m³ según fuentes del Ministerio de Transición Ecológica para restos de poda, la justificación se realizará a través de gestor autorizado, considerándose un máximo de 15 cm por m² y 1 m³ por árbol.

5.5 EXCAVACIONES.

La excavación en zanja ejecutada se medirá en metros cúbicos (m³) por cubicación de la sección trapezoidal, tomando como base inferior la prevista en planos, determinándose la base superior por el talud previsto en proyecto y no siendo, por tanto, de abono, los desprendimientos o exceso de excavación. La unidad incluye tanto el refino como el rasanteo de la excavación.

Se abonará al precio que figura en el cuadro de precios según los siguientes precios:

- Excavación en zanja y acopio de tierra vegetal al pie de la misma.
- Excavación en zanja todo tipo terreno excepto roca incluso agotamiento.
- Excavación en zanja en roca incluso agotamiento.

Para determinar el tipo de terreno se efectuarán, después del replanteo, catas en los puntos que establezca el Director de obra, pudiendo la contrata proponer un número igual de puntos a reconocer.

Pliego de Prescripciones Técnicas

OBRAS MEDIOAMBIENTALES Y DE ADECUACIÓN LAS REDES DE TRANSPORTE Y DISTRIBUCIÓN DE LOS SECTORES 25, 29 Y 41 DE LA ACEQUIA REAL DEL JÚCAR (VALENCIA)

Como mínimo se realizarán catas cada 200 metros y su ejecución será a cargo de la contrata.

En los precios de abono se encuentra incluido el posible agotamiento de agua de la zanja y el rasanteo de la fase previa a la colocación del lecho de material granular para apoyo de las tuberías o del hormigón de limpieza, en su caso.

Así mismo, el precio de excavación incluye en caso necesario la carga sobre el camión para su posterior transporte a vertedero.

Las unidades de obra anteriores incluyen la excavación en zanjas entibadas si fuese el caso.

En el precio de la excavación queda incluida:

- La excavación a cualquier profundidad por medios mecánicos y con ayuda manual incluso con la utilización de retro giratoria, mixta o mini según necesidades.
- Compactación del fondo de la excavación, retirada de gruesos y refino de taludes.
- Entibaciones y apuntalamientos necesarios.
- Agotamientos o desvíos de agua necesarios.
- Los andamios, escaleras y demás elementos auxiliares para mantener el acceso a la zona de trabajos durante su ejecución.
- El acopio ordenado a pie de zanja o la carga directa sobre camión.

El precio de las excavaciones en zanja incluye la habilitación de rampas o similares en las zanjas para permitir la salida de fauna atrapada.

Al final de cada jornada, se taparán los extremos de las conducciones y se limitará la longitud de zanjas abiertas a 10 metros entre jornadas laborales. Además, antes del inicio de cada jornada se revisarán los fondos de las zanjas y excavaciones con el fin de detectar la presencia de animales que pudieran haber permanecido en la misma durante la noche con el fin de sacarlos de las mismas.

En los tramos donde la conducción de distribución presenta un paralelismo con una línea subterránea de media tensión se ha previsto la ejecución de la zanja mediante la siguiente unidad de obra:

- Excavación en zanja en paralelismo con línea subterránea de media tensión, de cualquier profundidad y en cualquier tipo de terreno blando, de tránsito incluso roca, con retroexcavadora y martillo rompedor, con acopio de material a pie de zanja o carga sobre camión, limpieza y extracción de restos, rasanteo y compactación de fondo de excavación, y parte proporcional de agotamiento si fuera necesario.

La excavación y retirada de la tierra vegetal en las parcelas donde se ubican los cabezales se medirá por metro cuadrado (m²) deducido a partir de la superficie a excavar y del espesor de tierra vegetal a retirada, el cual deberá ser previamente aprobado por la Dirección de Obra, y se abonará por el precio del cuadro de precios.

La excavación en emplazamiento de obras de fábrica se medirá por metros cúbicos (m³) realmente excavados y se abonará al precio

- Excavación en emplazamiento de obras de fábrica de cualquier profundidad y en cualquier tipo de terreno i/ roca, con retroexcavadora y martillo rompedor si fuera necesario, con acopio a pie de obra de fábrica o carga sobre camión, limpieza y extracción de restos, rasanteo y compactación de fondo de excavación y parte proporcional de cualquier tipo de entibación, apuntalamiento y agotamiento si fuera necesario de acuerdo a las especificaciones del pliego de condiciones.

En este precio se incluye la excavación en todo tipo de terreno, no diferenciándose el terreno blando-tránsito o roca. Además, también se incluyen el resto de los conceptos que la excavación en zanja.

Entran en los precios de las excavaciones toda clase de protecciones necesarias para evitar daños a las obras ejecutadas y a cualquier instalación de la Administración o de terceros, así como todas las medidas de seguridad necesarias o convenientes, a juicio del Director de las Obras, para evitar riesgos al personal.

Los planos de construcción definirán los taludes de los cortes de las excavaciones. Todo exceso de excavación sobre los límites marcados en los Planos o en su defecto por el Director de las Obras no será abonado al Contratista el cual está obligado a rellenar a su costa, excepto en el caso en que a juicio de dicho Director el sobreancho se haya producido por desprendimientos inevitables. Sin embargo, no serán de abono en ningún caso los sobreanchos originados por defecto o faltas de cuidado en la ejecución o replanteo a juicio exclusivo del Director de las Obras.

La excavación y relleno de zanja para instalación de conducción de evacuación del cabezal se medirá por metro (m) de zanja realmente ejecutado y posteriormente rellena y se abonará por el precio del Cuadro de Precios. La unidad contempla tanto el replanteo como la ejecución de la excavación en cualquier tipo de terreno, así como el posterior relleno, la carga y transporte de material sobrante, así como la gestión de los residuos generados.

5.6 RELLENOS.

El extendido de lecho de asiento se medirá por los metros cúbicos (m³) realmente utilizados y se abonará al precio. En este precio queda incluido el suministro, transporte, extendido y nivelado de la gravilla hasta garantizar un apoyo de los tubos de 120°. Así mismo, en el caso de que sea necesario realizar rellenos de zanja, o extendidos con gravilla en superficies ordenadas por la Dirección de Obra, este será el precio a aplicar.

Los rellenos de zanja se abonarán a los siguientes precios:

- El relleno de zanja con material procedente de la excavación seleccionado se utilizará para el relleno de la zanja hasta sobrepasar los 30 cm de la generatriz superior de la tubería e incluye la selección de dicho material para evitar que golpeen sobre las tuberías instaladas objetos de tamaño considerable (> 2 cm) que pudieran causar daños. Por ello, en el precio

Pliego de Prescripciones Técnicas

OBRAS MEDIOAMBIENTALES Y DE ADECUACIÓN LAS REDES DE TRANSPORTE Y DISTRIBUCIÓN DE LOS SECTORES 25, 29 Y 41 DE LA ACEQUIA REAL DEL JÚCAR (VALENCIA)

se incluyen las medidas necesarias (cribado, tapado manual, etc...) para garantizar esta selección y que el Contratista deberá proponer a la Dirección de obra. También se incluye el transporte desde vertedero o acopio intermedio de este material en el caso de que fuera necesario.

- El relleno de la zanja con material seleccionado de préstamo se medirá por metro cúbico (m³) realmente utilizado y se abonará al precio del cuadro de precios. El este precio se incluye el suministro del material de préstamo procedente de cantera o autorizado por la Dirección de Obra que cumpla las especificaciones del PG3 de suelo seleccionado, el transporte del material, extendido, regado y compactado hasta alcanzar el 98% del Próctor modificado.
- El relleno de zanja con material ordinario procedente de la excavación se medirá por metro cúbico (m³) e incluye el extendido del material acopiado a pie de zanja o procedente del acopio y su compactación hasta alcanzar el 98% del Próctor modificado. Se utilizará para el relleno por encima de los 30 cm de la generatriz superior de las tuberías. Se abonará al precio.
- El relleno de zanja con tierra vegetal acopiada a pie de zanja se medirá por metro cúbico medido antes del inicio de la excavación tras la limpieza y desbroce y una vez realizada la excavación de la tierra vegetal y se abonará según el precio del cuadro de precios.
- El aporte de tierra vegetal de préstamo en parcelas de cultivo en las zonas indicadas por la DF por la falta de material para dejar las parcelas en las mismas condiciones que antes del inicio de las obras se medirá por metro cúbico realmente aportado tras mediciones topográficas del terreno antes y después de los rellenos y se abonará por el precio del cuadro de precios.

No serán de abono los rellenos que ocupen los huecos originados por excesos de excavación respecto de los límites definidos teóricamente en los planos para cada tipo de terreno. No serán de abono los excesos de relleno que el Contratista realice a su juicio y que no hayan sido autorizados por la Dirección de Obra. Tampoco serán de abono los rellenos que hayan sido transportados desde el acopio o cantera por el contratista y que no hayan sido utilizados

Los rellenos de material en pozos y trasdós de obras de fábrica se medirán por metros cúbicos (m³) realmente empleados en obras según el precio. El material será procedente de la excavación, debidamente seleccionado para evitar que tenga material con diámetro superior a 20 cm. El relleno será mediante capas de espesor inferior a 25 cm, incluyéndose el riego y la compactación de las mismas al 98% del Próctor Modificado.

La aportación y extendido con zahorra se medirá por metro cúbico (m³) y se abonará al precio correspondiente del cuadro de precios. Se utilizará como base en la reposición de los caminos asfaltados, en la mejora de los caminos de tierra, explanaciones, saneos y cualquier otro punto indicado por el Director de obra. En este precio se incluye el suministro, transporte, extendido con tractor con

Pliego de Prescripciones Técnicas

OBRAS MEDIOAMBIENTALES Y DE ADECUACIÓN LAS REDES DE TRANSPORTE Y DISTRIBUCIÓN DE LOS SECTORES 25, 29 Y 41 DE LA ACEQUIA REAL DEL JÚCAR (VALENCIA)

traílla, motoniveladora o retro mixta y la compactación por medios mecánicos y regado en el caso de que fuera necesario.

El relleno con machaca se utilizará como subbase de asiento para las obras de fábrica y soleras. Se medirá por los metros cúbicos (m³) realmente ejecutados y se abonará al precio del cuadro de precios. En este precio se incluye el suministro, transporte, extendido y nivelado de la superficie de asiento.

El relleno y extensión de gravilla se medirá por metro cúbico (m³) realmente aportado y se abonará según el precio del cuadro de precios. En este precio se incluye el suministro, transporte, extendido, riego y compactado.

El relleno de gravilla en obras de fábrica/prefabricadas consiste en la formación de base de relleno para elementos prefabricados y se abonará por metros cúbicos (m³) realmente aportados y se abonará según el precio del cuadro de precios, incluyendo el precio el aporte, regado y compactación.

El relleno y compactado de explanada se medirá por metros cúbicos (m³) realmente aportados y se abonará según la procedencia del material a los precios correspondientes del cuadro de precios. En este precio se incluye el suministro, transporte, extendido, riego y compactado.

El relleno de gravilla en el interior de obras de fábrica/prefabricadas consiste en el aporte de gravilla en el interior de las obras de fábrica y se abonará por metros cúbicos (m³) realmente aportados y se abonará según el precio del cuadro de precios.

5.7 ENTIBACIÓN.

La entibación se medirá por metros cuadrados (m²) realmente montados en obra y se abonará según el precio del Cuadro de Precios.

El precio incluye el material (unidades soporte, paneles de acero, puntales, vigas, madera, etc.) necesario para contener adecuadamente las paredes verticales de las zanjas y excavaciones a cielo abierto para emplazamiento de estructuras y pozos de arquetas con objeto de evitar los movimientos de suelo, pavimentos y otros servicios y edificios situados fuera de la zanja o excavación proyectada.

El sistema de entibación incluido en la unidad permitirá ejecutar la obra de acuerdo con las alineaciones y rasantes previstos en el Proyecto y ordenados por el Director de Obra.

Toda entibación, en contacto con el hormigón u obra de fábrica definitiva deberá ser cortada según las instrucciones del Director de Obra y dejada "in situ". La Dirección de la Obra podrá modificar, en función de las características reales del terreno, la ejecución de las zanjas por estos procedimientos o no, pudiendo incluso aprobar la construcción de las zanjas sin entibación, con taludes estables en función de la naturaleza del terreno.

La entibación deberá retirarse a medida que se compacte la zanja hasta 0,30 m. por encima de la generatriz superior de la tubería de forma que se garantice que la retirada de la entibación no disminuya el grado de compactación por debajo de las condiciones previstas en el Pliego. A partir de este punto,

la entibación se irá retirando de forma que las operaciones de relleno no comprometan la estabilidad de la zanja.

Si no se puede obtener un relleno y compactación del hueco dejado por la entibación de acuerdo con las estipulaciones de este Pliego, se deberá dejar perdida la entibación hasta una altura de 45 cm. por encima de la generatriz superior de la tubería.

La capacidad portante de la entibación deberá ser suficiente para soportar tanto los empujes del terreno, como los de las cimentaciones colindantes, el tráfico y el empuje del agua debido a la existencia de nivel freático.

La unidad incluye tanto el suministro como montaje de la entibación, así como su posterior retirada, incluso los medios auxiliares, mano de obra o maquinaria necesaria para su correcta ejecución. La Dirección de Obra autorizará la instalación de la entibación previa a su ejecución.

5.8 RESIDUOS.

El transporte de tierras sin canon se medirá por metros cúbicos (m³) realmente transportados. No se incluye en el precio la carga sobre camión ya contemplada en otras unidades de obra. La distancia de vertido deberá ser menor de 15 kilómetros. Se abonará al precio del Cuadro de Precios.

El transporte de tierras con canon se medirá por metros cúbicos (m³) realmente transportados y gestionados. Para una distancia máxima de 100 km, incluido el canon, los tiempos de carga, ida, descarga y vuelta, incluso canon de vertido en vertedero autorizado. Se abonará al precio del Cuadro de Precios.

El transporte y gestión de materiales procedentes de desbroce del terreno se medirá según documento justificativo del gestor autorizado (albaranes, certificados, etc) habiéndose estimado una densidad de 0,30 Tn/m³ y abonándose como máximo 0,15 m³/m² desbrozado incluyendo en éste el arbolado y se abonará según el precio del Cuadro de Precios. El precio incluye el triturado del arbolado, así como las raíces correspondientes.

El transporte de residuos no peligrosos de carácter pétreo constituidos por hormigón, ladrillos, tejas y materiales cerámicos (o mezcla de éstos), yeso y/o mezclas bituminosas se abonará por metros cúbicos (m³) realmente transportados y gestionados, a una distancia máxima de 100 km, considerando tiempos de carga, ida, descarga y vuelta, incluso carga con retroexcavadora y canon de vertido en vertedero autorizado. Se abonará al precio del Cuadro de Precios.

El transporte residuos no peligrosos de carácter no pétreo (cartón-papel, madera, vidrio, plásticos y metales incluidos envases y embalajes de estos materiales) se medirá por metros cúbicos (m³) realmente transportados y gestionados, a una distancia máxima de 100 km, considerando tiempos de carga, ida, descarga y vuelta, incluso carga con retroexcavadora y canon de vertido en vertedero autorizado. Se abonará al precio del Cuadro de Precios.

El transporte residuos peligrosos, se medirá por contenedor entregado y recogido en obra a una distancia máxima de 100 km, a vertedero específico. Se abonará al precio del Cuadro de Precios.

5.9 TUBERÍAS DE PVC.

Las tuberías de PVC se medirán por los metros (m) realmente colocados sin deducir las piezas especiales y se abonará según los precios correspondientes del cuadro de precios.

En el precio del metro queda incluido:

- Suministro, transporte, acopio y montaje de los tubos en el interior de la zanja, en exterior o puntos indicados por el Director de las obras.
- Acreditación de los certificados de calidad y ensayos realizados de la tubería a instalar por parte del fabricante al Contratista.
- Uniones de cualquier tipo entre los distintos tubos (junta elástica, encolada, unión gibault, etc...)
- Todo tipo de piezas especiales de PVC o acero al carbono necesarias para el funcionamiento de la conducción proyectada. En concreto se incluyen en este precio todos los codos de cualquier curvatura y desarrollo, tes, manguitos, reducciones, bridas y portabridas, uniones especiales, tapones, collarines y cualquier otro accesorio. También se incluyen todo tipo de piezas especiales de calderería necesarias para la red de riego como piezas pantalón, peines con la toma de medidas previas y su fabricación y montaje.
- Medios auxiliares necesarios para la realización de los trabajos (escaleras, pasarelas, grupos electrógenos, camión grúa, herramientas, etc...)
- Parte proporcional de los anclajes en las piezas especiales de acuerdo a los volúmenes especificados en los planos incluyendo el hormigón, el encofrado mediante cualquier material y acero y la sobreexcavación necesaria para la ejecución de los trabajos.

5.10 TUBERÍAS DE PVC-O.

Las tuberías de PVC-O se medirán y abonarán por metros realmente colocados en obra sin deducir las piezas especiales según los precios del Cuadro de Precios siguientes:

- Tubería de PVC-O Clase 500 DN 110 mm PN 12,5 PN
- Tubería de PVC-O Clase 500 DN 125 mm PN 12,5 PN
- Tubería de PVC-O Clase 500 DN 140 mm PN 12,5 PN
- Tubería de PVC-O Clase 500 DN 160 mm PN 12,5 PN
- Tubería de PVC-O Clase 500 DN 200 mm PN 12,5 PN
- Tubería de PVC-O Clase 500 DN 225 mm PN 12,5 PN
- Tubería de PVC-O Clase 500 DN 250 mm PN 12,5 PN
- Tubería de PVC-O Clase 500 DN 315 mm PN 12,5 PN
- Tubería de PVC-O Clase 500 DN 355 mm PN 12,5 PN

- Tubería de PVC-O Clase 500 DN 400 mm PN 12,5 PN
- Tubería de PVC-O Clase 500 DN 450 mm PN 12,5 PN
- Tubería de PVC-O Clase 500 DN 500 mm PN 12,5 PN
- Tubería de PVC-O Clase 500 DN 630 mm PN 12,5 PN

En el precio se incluye:

- Suministro, transporte, acopio y montaje de los tubos en el interior de la zanja o puntos indicados por el Director de las obras.
- Acreditación de los certificados de calidad y ensayos realizados de la tubería a instalar por parte del fabricante al Contratista.
- Uniones por junta elástica, o uniones gibault o unión con bridas antitracción
- Medios auxiliares necesarios para la realización de los trabajos (escaleras, pasarelas, grupos eléctricos, camión grúa, herramientas, etc...)

5.11 PIEZAS ESPECIALES DE FUNDICIÓN PARA TUBERÍAS PVC-O

Las piezas especiales de fundición para tuberías PVC-O se medirán y abonarán por metros realmente colocados en obra sin deducir las piezas especiales según los precios del Cuadro de Precios siguientes:

- Codo fundición, enchufe, $10^{\circ} < a \leq 90^{\circ}$, \varnothing 110 mm, instalado
- Codo fundición, enchufe, $10^{\circ} < a \leq 90^{\circ}$, \varnothing 125 mm, instalado
- Codo fundición, enchufe, $10^{\circ} < a \leq 90^{\circ}$, \varnothing 140 mm, instalado
- Codo fundición, enchufe, $10^{\circ} < a \leq 90^{\circ}$, \varnothing 160 mm, instalado
- Codo fundición, enchufe, $10^{\circ} < a \leq 90^{\circ}$, \varnothing 200 mm, instalado
- Codo fundición, enchufe, $10^{\circ} < a \leq 90^{\circ}$, \varnothing 225 mm, instalado
- Codo fundición, enchufe, $10^{\circ} < a \leq 90^{\circ}$, \varnothing 250 mm, instalado
- Codo fundición, enchufe, $10^{\circ} < a \leq 90^{\circ}$, \varnothing 315 mm, instalado
- Codo fundición, enchufe, $10^{\circ} < a \leq 90^{\circ}$, \varnothing 355 mm, instalado
- Codo fundición, enchufe, $10^{\circ} < a \leq 90^{\circ}$, \varnothing 400 mm, instalado
- Codo fundición, enchufe, $10^{\circ} < a \leq 90^{\circ}$, \varnothing 450 mm, instalado
- Codo fundición, enchufe, $10^{\circ} < a \leq 90^{\circ}$, \varnothing 500 mm, instalado
- Reducción fundición, enchufe, \varnothing 125 mm, instalada
- Reducción fundición, enchufe, \varnothing 140 mm, instalada
- Reducción fundición, enchufe, \varnothing 160 mm, instalada
- Reducción fundición, enchufe, \varnothing 200 mm, instalada
- Reducción fundición, enchufe, \varnothing 250 mm, instalada
- Reducción fundición, enchufe, \varnothing 315 mm, instalada
- Reducción fundición, enchufe, \varnothing 400 mm, instalada
- Reducción fundición, enchufe, \varnothing 500 mm, instalada

- Té de fundición, enchufe, \varnothing 110 mm, instalada
- Té de fundición, enchufe, \varnothing 125 mm, instalada
- Té de fundición, enchufe, \varnothing 140 mm, instalada
- Té de fundición, enchufe, \varnothing 160 mm, instalada
- Té de fundición, enchufe, \varnothing 200 mm, instalada
- Té de fundición, enchufe, \varnothing 225 mm, instalada
- Té de fundición, enchufe, \varnothing 250 mm, instalada
- Té de fundición, enchufe, \varnothing 315 mm, instalada
- Té de fundición, enchufe, \varnothing 400 mm, instalada
- Té de fundición, enchufe, \varnothing 450 mm, instalada
- Té de fundición, enchufe, \varnothing 500 mm, instalada

En el precio se incluye:

- Suministro, transporte, acopio y montaje de pieza especial en el interior de la zanja o puntos indicados por el Director de las obras.
- Acreditación de los certificados de calidad y ensayos realizados de la pieza especial a instalar por parte del fabricante al Contratista.
- Uniones por junta elástica, o uniones gibault o unión con bridas antitracción
- Medios auxiliares necesarios para la realización de los trabajos (escaleras, pasarelas, grupos electrógenos, camión grúa, herramientas, etc...)

5.12 TUBERÍAS DE POLIETILENO.

Las tuberías de Polietileno se medirán por los metros (m) realmente instalados sin deducir las piezas especiales y se abonarán según los precios siguientes:

- Tubería de PE-100 DN 40 mm PN10.
- Tubería de PE-100 DN 50 mm PN10.
- Tubería de PE-100 DN 63 mm PN10.
- Tubería de PE-100 DN 75 mm PN10.
- Tubería de PE-100 DN 90 mm PN10.
- Tubería de PE-100 DN 90 mm PN10 inst. sup.
- Tubería de PE-100 DN 110 mm PN10.
- Tubería de PE-100 DN 110 mm PN10 en obra esp.
- Tubería de PE-100 DN 125 mm PN10.
- Tubería de PE-100 DN 125 mm PN10 en obra esp.
- Tubería de PE-100 DN 140 mm PN10.
- Tubería de PE-100 DN 140 mm PN10 en obra esp.
- Tubería de PE-100 DN 200 mm PN10 en obra esp.

Pliego de Prescripciones Técnicas

OBRAS MEDIOAMBIENTALES Y DE ADECUACIÓN LAS REDES DE TRANSPORTE Y DISTRIBUCIÓN DE LOS SECTORES 25, 29 Y 41 DE LA ACEQUIA REAL DEL JÚCAR (VALENCIA)

- Tubería de PE-100 DN 225 mm PN10 en obra esp.
- Tubería de PE-100 DN 250 mm PN10 en obra esp.
- Tubería de PE-100 DN 315 mm PN10 en obra esp.

En el precio del metro queda incluido:

- Suministro, transporte, acopio y montaje de los tubos en el interior de la zanja, instalación exterior o puntos indicados por el Director de las obras. Se incluye en este precio el montaje de varios tubos de PE en una misma zanja o junto a tuberías de PVC-O sin que ello dé lugar a reclamaciones del Contratista.
- Uniones de cualquier tipo entre los distintos tubos (unión con maguitos electrosoldables o soldadura a tope según diámetros, etc...)
- Todo tipo de piezas especiales de cualquier material necesarias para el funcionamiento de la conducción proyectada. En concreto se incluye en este precio todos los codos de cualquier curvatura, tes, manguitos, reducciones, uniones en brida, uniones especiales, portabridas para piezas especiales, collarines y cualquier otro accesorio.
- Medios auxiliares necesarios para la realización de los trabajos (escaleras, pasarelas, grupos electrógenos, camión grúa, herramientas, etc...).
- Parte proporcional de los anclajes en las piezas especiales de acuerdo a los volúmenes especificados en los planos incluyendo el hormigón, el encofrado mediante cualquier material y acero y la sobreexcavación necesaria para la ejecución de los trabajos.

5.13 ACERO AL CARBONO EN PIEZAS ESPECIALES CALDERERÍA Y COLECTORES.

El acero al carbono en piezas especiales de calderería y colectores se medirá por kilogramos (kg) realmente empleados en obra, según el tipo de revestimiento y por tanto de los precios del Cuadro de Precios siguientes:

- Acero al carbono S-275JR estirado sin soldadura para elementos de calderería, embridado o soldado con un nivel de calidad de las uniones soldadas b o c según UNE-EN 25817 con una calidad de las soldaduras 1, 2 o 3 según UNE-14011, incluido parte proporcional de bridas normalizadas y mecanizadas, juntas de klingerit o EPDM, tornillería, tuercas y arandelas en acero inoxidable A2-70 y engrasadas con pasta a base de cobre, dimensionada según AWWA C208-83, con recubrimiento interior y exterior galvanizado de espesor mínimo 85 micras según Norma UNE-EN 1461.
- Acero al carbono S-275 JR recub. epoxi para pieza especial. El precio incluye tanto la toma de medidas, como la ejecución de la pieza, incluida su colocación, así como cuantos medios auxiliares, maquinaria y mano de obra sean necesarios, incluidos los apoyos y anclajes

necesarios. El tipo de unión será embridado o soldado con un nivel de calidad de las uniones soldadas b o c según UNE-EN 25817 con una calidad de las soldaduras 1, 2 o 3 según UNE-14011, incluido parte proporcional de bridas normalizadas y mecanizadas, juntas de klingerit o EPDM, tornillería, tuercas y arandelas en acero inoxidable A2-70 y engrasadas con pasta a base de cobre, dimensionada según AWWA C208-83, con protección interior mediante pintura epoxi de dos componentes con espesor mínima de 400 micras, previo chorreado grado Sa 2 1/2 según norma SIS 055900 y protección exterior previa limpieza y chorreado grado Sa 2 1/2 norma SIS0555900 mediante imprimación exterior con epoxi anticorrosiva curada con poliamida de dos componentes de 50 micras de espesor y pintura epoxi de capa gruesa de dos componentes curada con poliamida de 375 micras de espesor.

Las unidades incluyen la ejecución de cualquier tipo de salida y tipología de conexión necesaria para su ejecución, incluidas las juntas y la tornillería asociada, así como cualquier material o medio necesario para su correcta instalación, incluidas las pruebas.

5.14 ACOMETIDA A PARCELA.

Las acometidas a parcela se abonarán por unidades (uds) realmente montadas en obra según su precio del Cuadro de Precios siguientes:

- Acometida a parcela DN 40 mm con válvula 1 ½"
- Acometida a parcela DN 50 mm con válvula 2"
- Acometida a parcela DN 63 mm con válvula 2 ½"
- Acometida a parcela DN 75-90-110 mm con válvula 3 ½"
- Acometida a parcela DN 125-140-160 mm con válvula 4"

Las unidades de obra anteriores incluyen la colocación de una válvula según el diámetro en cada caso, la instalación de un collarín con salida de ¾" y reducción a ¼" y válvula de bola de ¼" en dicho collarín. Se incluyen cuantas piezas especiales y medios auxiliares sean necesarios para su correcta ejecución.

5.15 CARRETE TELESCÓPICO DE DESMONTAJE.

Los carretes telescópicos de desmontaje se medirán por unidades (uds) realmente colocadas y se abonarán según su tipología y los precios del Cuadro de Precios siguientes:

- Carrete de desmontaje telescópico DN 100
- Carrete de desmontaje telescópico DN 150
- Carrete de desmontaje telescópico DN 200
- Carrete de desmontaje telescópico DN 300
- Carrete de desmontaje telescópico DN 350
- Carrete de desmontaje telescópico DN 400
- Carrete de desmontaje telescópico DN 450

- **Carrete de desmontaje telescópico DN 500**

Las unidades anteriores incluyen tanto el suministro como el montaje del carrete telescópico de desmontaje con virola exterior en acero inoxidable AISI 304, bridas y bridas de apriete en acero al carbono S235, con juntas de estanqueidad en EPDM y tornillería en acero inoxidable A2-70. El precio incluye los medios auxiliares y de cualquier índole que sean necesarios para su correcto montaje, siempre realizado con personal especializado.

5.16 DESAGÜES EN CONDUCCIONES.

Los desagües en conducciones se medirán por unidades (uds) realmente colocados en obra y se abonarán según su tipología y los precios del Cuadro de Precios siguientes:

- Desagüe c/válv. DN 80 p.e. T-codo FD c/tramp Horm
- Desagüe c/válv. DN 100 p.e. T-codo FD c/tramp Horm
- Desagüe c/válv. DN 150 p.e. T-codo FD c/tramp Horm

Las unidades incluyen la ejecución de un desagüe en conducción con el suministro e instalación de codo en 45° en función dúctil, válvula de compuerta de cierre elástico con cuerpo y tapa de fundición nodular, compuerta de fundición nodular revestida de neopreno, husillo de acero inoxidable y protección epoxi interior y exterior, con brida doble cámara con junta estándar para tubos de PE, con cuerpo de fundición dúctil, junta EPDM, soporte de polipropileno, anillo antitracción en acero inoxidable y con revestimiento interior y exterior en epoxi mínimo 250 micras.

Se incluye el sistema de enterramiento de válvula de compuerta compuesto por trampillón de fundición de altura hasta 200 mm diámetro de la base 240mm y tapa de registro circular de diámetro 110 mm, recibido con base de hormigón de espesor 20 cm y alargadera telescópica extensible protegida con tubo de PVC DN90. Toda la tornillería a instalar será en acero inoxidable A2-70.

Se incluyen los medios materiales, auxiliares y de cualquier tipo necesarios para su correcta ejecución, así como las pruebas de funcionamiento. Se incluye igualmente la excavación y posterior relleno para la correcta ejecución del desagüe, así como los conductos necesarios y obra civil necesaria para la correcta ejecución del vertido, en arqueta, acequia o vaguada, todo ello según indicaciones de la Dirección de Obra.

5.17 FILTROS CAZAPIEDRAS CABEZALES.

Los filtros cazapiedras a instalar en los cabezales se medirán por unidades (uds) realmente instalados y se abonarán según el precio del Cuadro de Precios siguiente:

- Filtro cazapiedras DN 400 mm inox.
- Filtro cazapiedras DN 500 mm inox.

El precio anterior incluye tanto el suministro como la instalación del filtro cazapiedras, construido en acero con protección mediante pintura epoxi, con tamiz de acero inoxidable de 3 mm de paso y válvula de esfera de purga de 50 mm, incluidas juntas en EPDM y tornillería en acero inoxidable A2-70.

Se incluye cuantas actividades, toma de medidas, ejecución de apoyos, medios auxiliares y manuales y mecánicos sean necesarios para su correcta instalación.

5.18 FILTRO DE MALLA 2”.

Los filtros de malla de 2” se medirán por unidades (uds) realmente instaladas en obra y se abonarán según el precio del Cuadro de Precios.

La unidad incluye tanto el suministro como la instalación del mismo, así como los medios auxiliares y material de montaje necesario para su correcta instalación.

5.19 BY-PASS ENTRADA CABEZAL DN 90 MM.

El by-pass de entrada al cabezal se medirá por unidades (uds) realmente ejecutadas en obra y se abonará al precio del cuadro de precios.

La unidad incluye el suministro e instalación de una válvula reductora de presión de 2 1/2" con alivio rápido, equipada con solenoide para apertura y cierre de la válvula y con función de reducción de presión, con contador tipo Woltmann DN 65 mm con emisor de pulsos y manómetro. Además, se incluye la conducción en PVC DN 90 mm, con conexiones al colector existente, así como de sendas válvulas de esfera.

Se incluyen las tomas de medidas, piezas especiales y cuantos elementos sean necesarios para su correcta instalación.

5.20 HIDRANTE COMUNITARIO.

El hidrante comunitario se medirá por unidades (uds) realmente ejecutadas y se abonarán según su tipología a los precios siguientes del Cuadro de Precios:

- Hidrante comunitario Colector PPR hasta 4 salidas (4x1)
- Hidrante comunitario Colector PPR 16 salidas (8x2)

En los precios anteriores se incluye:

- Replanteo previo.
- Pieza especial de toma en fundición dúctil y tubería de polietileno con unión soldada desde la red general con todos los accesorios necesarios incluyendo la obra civil.
- Preparación de la llegada de las acometidas a parcelas mediante la ordenación, identificación y acondicionamiento de las tuberías de polietileno para la posterior unión al hidrante.
- Colector de polipropileno de DN 160 mm en forma de “te” con 16, 8 o 4 salidas en función de la tipología del hidrante y todas ellas de DN 63 mm con codos según la tipología del hidrante y

accesorios necesarios para la conexión de las tomas a parcela de acuerdo al diseño especificado en los planos del proyecto.

- Brida antitracción DN 100 mm
- Válvula de mariposa con mando reductor manual DN 100 mm.
- Filtro metálico de malla de 4" con cartucho filtrante de 3 mm equipado con grifo de vaciado para los hidrantes de más de 4 tomas y filtro de cesta de 4" con malla filtrante de 3 mm y equipado con grifo de vaciado.
- Dos manómetros instalados antes y después del filtro.
- Ventosa trifuncional plástica de 2".
- Válvula de seccionamiento de DN 50 mm y conexión con racor de DN 50 mm
- Suministro, transporte y montaje de todos los elementos anteriormente descritos en interior de hornacina prefabricada de hormigón incluso anclajes del colector a la hornacina.
- Accesorios y material de montaje necesarios tales como tornillos, tuercas, pequeño material y cualquier otro elemento que a juicio del Director de obra sea indispensable para el correcto montaje y funcionamiento.

5.21 MANÓMETRO DE ESFERA.

Los manómetros de esfera se medirán por unidades (uds) realmente instaladas en obra y se abonarán según el precio del Cuadro de Precios.

La unidad incluye tanto el suministro como la instalación del manómetro de esfera, así como la válvula de latón necesaria para su aislamiento. Se incluye igualmente los medios auxiliares y material de montaje necesario para su correcta instalación.

5.22 SURTIDOR DE AGUA.

El surtidor de agua para para el llenado de tanques de pulverización se medirá por unidades (uds) realmente ejecutadas y se abonará según el precio del Cuadro de Precios. En el precio del surtidor queda incluido:

- Collarín de toma desde la red de distribución o transporte.
- Tubería de polietileno DN 63 mm para la acometida.
- Válvula hidráulica de 2".
- Contador de chorro múltiple de composite 1 ½".
- Accesorios necesarios para el montaje del surtidor tales como mangueras para llenado, boquerel, soportes metálicos, válvulas de corte, pulsadores y cualquier otro accesorio necesario para el correcto funcionamiento.

5.23 TOMAS A PARCELA.

Las tomas a parcela se medirán por las unidades (uds) realmente ejecutadas a los precios siguientes contemplados en el Cuadro de Precios:

- Toma tipo A. hidrante/parcela. Superficie hasta 0,17 has.
- Toma tipo B. hidrante/parcela. Superficie entre 0,17-0,33 has.
- Toma tipo C. hidrante/parcela. Superficie entre 0,33-0,50 has.
- Toma tipo D. hidrante/parcela. Superficie entre 0,50-0,83 has.
- Toma tipo E. hidrante/parcela. Superficie entre 0,83-1,67 has.
- Toma tipo F. hidrante/parcela. Superficie entre 1,67-3,33 has.

En el precio de la toma queda incluido:

- Conexión con el colector de polipropileno del hidrante con las piezas necesarias.
- Válvula de esfera roscada a instalar en el hidrante.
- Válvula hidráulica plástica con solenoide 12 Vdc tipo lacht.
- Contador de chorro múltiple plástico o woltman con emisor de pulsos según la unidad de obra.
- Accesorios y material de montaje necesarios para el correcto funcionamiento.
- Suministro, transporte y montaje de todos los elementos anteriormente descritos en interior de hornacina prefabricada de hormigón por personal especializado.
- Accesorios y material de montaje necesarios tales como tornillos, tuercas, pequeño material y cualquier otro elemento que a juicio del Director de obra sea indispensable para el correcto funcionamiento.

5.24 CONTADOR TIPO WOLTMAN.

Los contadores tipo Woltman se medirán por unidades (uds) realmente instaladas en obra y se abonarán según el precio del Cuadro de Precios.

El precio incluye tanto el suministro como la instalación, elementos auxiliares y de montaje, así como su conexionado.

5.25 ACTUADOR ELÉCTRICO.

El actuador eléctrico para válvula de mariposa a instalar en el cabezal se medirá por unidades (uds) realmente instalados en obra y se abonará por el precio del Cuadro de Precios.

En este precio se incluye el suministro, montaje por personal especializado, pruebas y puesta en marcha.

5.26 CAUDALÍMETROS ELECTROMAGNÉTICOS.

Los caudalímetros electromagnéticos se medirán por unidades (uds) realmente instaladas y se abonarán según los siguientes precios del del Cuadro de Precios:

- de DN 300 mm
- de DN 400 mm

Se incluye el suministro, cableado, conexionado, así como la calibración y puesta a punto y las pruebas de funcionamiento e integración en el sistema.

5.27 CAUDALÍMETRO PRODUCTOS QUÍMICOS.

El caudalímetro para productos químicos se medirá por unidades (uds) realmente instaladas y se abonará según el precio del Cuadro de Precios.

Se incluye el suministro, cableado, conexionado, así como la calibración y puesta a punto y las pruebas de funcionamiento e integración en el sistema.

5.28 VÁLVULAS.

Las válvulas de compuerta no enterradas se medirán por las unidades (uds) realmente ejecutadas y se abonarán a los precios contemplados en el Cuadro de Precios siguientes:

- Válvula de compuerta DN 150 mm cierre elástico

En el precio de la válvula queda incluido:

- Suministro y montaje de la propia válvula con husillo de acero inoxidable.
- Racor con brida para entronque a tubería.
- Junta de goma, tornillería en acero inoxidable A2-70, tuercas y cualquier otro accesorio necesario.
- Pruebas de la válvula instalada.

Las válvulas de compuerta enterradas se medirán por las unidades (uds) realmente instaladas y se abonarán a los precios contemplados en el Cuadro de Precios siguientes:

- Válvula de compuerta DN 100 mm c.elást. i/hus. y tramp. en línea
- Válvula de compuerta DN 100 mm c.elást. i/hus. y tramp. en derivación
- Válvula de compuerta DN 150 mm c.elást. i/hus. y tramp. en línea
- Válvula de compuerta DN 150 mm c.elást. i/hus. y tramp. en derivación
- Válvula de compuerta DN 200 mm c.elást. i/hus. y tramp. en línea
- Válvula de compuerta DN 200 mm c.elást. i/hus. y tramp. en derivación
- Válvula de compuerta DN 250 mm c.elást. i/hus. y tramp. en línea
- Válvula de compuerta DN 250 mm c.elást. i/hus. y tramp. en derivación

En el precio de la válvula queda incluido:

- Suministro y montaje de la propia válvula con husillo de acero inoxidable con accesorio para manejo de la válvula desde la cota del terreno natural.
- Racor con brida para entronque a tubería.

Pliego de Prescripciones Técnicas

OBRAS MEDIOAMBIENTALES Y DE ADECUACIÓN LAS REDES DE TRANSPORTE Y DISTRIBUCIÓN DE LOS SECTORES 25, 29 Y 41 DE LA ACEQUIA REAL DEL JÚCAR (VALENCIA)

- Tubo de PVC de 90 mm de diámetro para protección del husillo que permita la ejecución de la arqueta.
- Junta de goma, tornillos en acero inoxidable A2-70, tuercas y cualquier otro accesorio necesario.
- Pruebas de la válvula instalada.

Las válvulas de mariposa se medirán por unidades (uds) realmente montadas en obra y se abonarán según la tipología y los precios del Cuadro de Precios siguientes:

- Válvula de mariposa DN 200 mm PN 10
- Válvula de mariposa DN 250 mm PN10
- Válvula de mariposa DN 300 mm PN 10
- Válvula de mariposa DN 350 mm PN 10
- Válvula de mariposa DN 400 mm PN 10
- Válvula de mariposa DN 450 mm PN 10
- Válvula de mariposa DN 500 mm PN 10
- Válvula de mariposa DN 600 PN 10

En el precio de la válvula queda incluido:

- Suministro y montaje de la válvula.
- Juntas de goma, tornillería en acero inoxidable A2-70, tuercas, carretes y cualquier otro accesorio necesario para su correcto funcionamiento.
- Anclajes a la solera de la arqueta de registro.
- Pruebas de la válvula instalada.

Las válvulas de latón roscadas se medirán por unidades (uds) realmente colocadas en obra y se abonará según el precio del Cuadro de Precios.

5.29 VÁLVULA DE RETENCIÓN.

La válvula de retención de PVC 2 ½" se medirán por unidades (uds) realmente instaladas en obra y se abonarán por el precio del Cuadro de Precios.

5.30 VENTOSAS TRIFUNCIONALES.

Las ventosas a instalar se medirán por unidades (uds) realmente colocadas según su tipología y se abonarán según los precios Cuadro de Precios siguientes:

- Ventosa trifuncional 2" brida c/válvula cierre elast. DN 50 mm.
- Ventosa trifuncional 3" brida c/válvula cierre elast. DN 80 mm
- Ventosa trifuncional 4" brida c/válvula cierre elast. DN 100 mm.

Las unidades incluyen el suministro e instalación de la ventosa trifuncional con terminación en rosca y montada en pieza especial metálica, con válvula de aislamiento de compuerta de cierre elástico, codos y todos los elementos y material de montaje necesario para su instalación.

5.31 OBRA DE HORMIGÓN DE CUALQUIER TIPO O DOSIFICACIÓN.

Se entiende por metro cúbico (m³) de hormigón cualquiera que sea el tipo o dosificación de éste, el volumen que corresponda a dicha unidad de obra completamente terminada con arreglo a las prescripciones del presente pliego.

Serán de abono a los precios correspondientes del Cuadro de Precios.

En este precio se incluyen los materiales y aditivos, la fabricación, medios de transporte, el vertido por cualquier método incluido el bombeo, vibrados, curados, andamiajes, agotamiento y demás medios auxiliares necesarios para su colocación de acuerdo a lo especificado en los apartados del presente pliego.

5.32 ENCOFRADO.

El encofrado metálico o de madera se abonará por metro cuadrado (m²) realmente ejecutado tanto en paramentos horizontales como verticales y se abonará al precio correspondiente del Cuadro de Precios.

En este precio se incluye:

- La compra o el alquiler del encofrado y su transporte a su lugar de utilización.
- La mano de obra y la maquinaria de cualquier tipo necesaria para el montaje
- Los andamios, escaleras y medios auxiliares necesarios para el montaje.
- Los refuerzos, apuntalamientos, cimbras, etc... para el sostenimiento del encofrado durante el hormigonado.
- Desencofrado
- Limpieza del encofrado para su posterior uso.
- Sellado de taladros en el caso de encofrados metálicos
- Retirada de los encofrados tras la ejecución de las obras.

La altura del encofrado será la necesaria no siendo de abono al Contratista ninguna reclamación por excesiva altura o dificultad en la ejecución de este encofrado que se entienden repercutidos en este precio.

5.33 ACERO EN ARMADO DE ESTRUCTURA.

El acero para armado de estructura se medirá por kilogramos (kgs) realmente colocados en obra y se abonará según su tipología y según los precios en el que se incluye la parte proporcional de elaboración

y fabricación de planillas, despuntes, solapes, celosías, separadores, etc..., que sean necesarios a juicio del Director de las Obras.

El Contratista podrá utilizar mallazo electrosoldado en el caso de que lo estime conveniente, sin que tenga derecho a reclamar ningún tipo de indemnización por este concepto.

5.34 ACERO EN PERFILES LAMINADOS.

El acero en perfiles laminados para la estructura metálica será S275, se medirá por kilogramo (kg) según el peso teórico de los perfiles normalizados empleados en la ejecución de la estructura, una vez terminada, y se abonará según el precio del Cuadro de Precios. En este precio se incluye.

- Toma de medidas previas, fabricación y transporte.
- Montaje y soldadura con los medios adecuados por parte de personal especializado.
- Tratamiento anticorrosión y de acabado.
- Medios auxiliares necesarios para el montaje.

5.35 PLACAS DE ANCLAJE.

Las placas de anclaje de la estructura metálica se medirán por kilogramo (kg) de las mismas una vez estén estas terminadas y se abonarán al precio del Cuadro de Precios. En este precio se incluye:

- Placa de anclaje propiamente dicha.
- Armaduras de anclaje.
- Rigidizadores.
- Taladros roscados, tuercas y cualquier otro accesorio necesario.
- Montaje por personal especializado.
- Medios auxiliares.

5.36 JUNTA DE ESTANQUEIDAD.

La junta de estanqueidad a colocar en los muros de las arquetas se medirá y abonará por metro de junta realmente colocada según el precio del Cuadro de Precios.

El precio incluye tanto el suministro como la colocación en obra de la junta de estanqueidad mediante perfil hidroexpansivo de 20x10mm, a base de caucho y resina, para construcción, unión de zapatas y soleras con muros. Se incluye la ejecución de la unión entre juntas, solapes, elementos de sujeción y cuantas actividades y medios sean necesarios para su correcto montaje.

5.37 FÁBRICAS DE BLOQUE HUECO DE HORMIGÓN.

La fábrica de bloque de hueco de hormigón se medirá por metros cuadrados (m²) realmente ejecutados y se abonará al precio del Cuadro de Precios, deduciéndose la totalidad de los huecos.

En el precio queda incluida la parte proporcional para utilización de piezas especiales dinteles, jambas, ejecución de encuentros, zunchos, recibido de carpintería, etc..., sin que el Contratista tenga derecho a realizar ninguna reclamación al respecto.

5.38 PANEL TIPO SANDWICH.

El panel tipo sándwich se medirá por metro cuadrado (m²) realmente colocado en obra y se abonará al precio del Cuadro de Precios.

La unidad incluye el suministro y colocación de panel de cubierta con aislamiento de poliuretano de 30 mm, blanco exterior, madera alistonada interior, con tornillería oculta. Panel sándwich autoportante de 3 grecas con tornillería oculta compuesto por dos láminas de acero prelacado con núcleo interior aislante de poliuretano de alta densidad. Densidad aislante poliuretano de 40 kg/m³, con aislamiento térmico de $K=0,65 \text{ W/m}^2\text{-K}$. Totalmente montado, incluso parte proporcional de remates frontales, remantes laterales, remate de cumbrera y cuantas piezas especiales, así como tapajuntas sean necesarias para su correcta ejecución.

Se incluye en la unidad incluye los solapes, juntas, remates laterales y de cumbrera necesarios para la correcta ejecución de la cubierta, así como los herrajes, medios auxiliares y material de montaje y anclaje necesarios.

5.39 TEJA CERÁMICA.

La teja cerámica se medirá por metro cuadrado (m²) de cubierta de teja cerámica realmente colocada en obra y se abonará por el precio del cuadro de precios.

La unidad incluye el suministro e instalación de teja cerámica curva de entre 18 y 23 cm de boca mayor color determinar por la DF instalada sobre placa bajo teja fijada con clavo espiral, con ejecución de cumbreras, limatesas aleros y bordes libres totalmente colocada incluyendo el transporte del material, la limpieza previas del forjado, colocación del planchón de poliestireno, proyección de la masilla de poliuretano, colocación de la placa y las tejas, eliminación de restos y limpieza final.

5.40 REVESTIMIENTO PAVIMENTO INDUSTRIAL.

El revestimiento de pavimento industrial se medirá por metros cuadrados (m²) realmente ejecutados en obra y se abonará según el precio del cuadro de precios.

El precio incluye la ejecución del revestimiento de pavimento industrial de 10 mm de espesor realizado sobre base de hormigón endurecido, apto para naves industriales mediante la aplicación sucesiva de: imprimación bicomponente a base de resina epoxi, y mortero autonivelante de cemento, estándar CT-C40-F10-A9, según UNE-EN 13813, resistencia al fuego A2fl-s1, según UNE-EN 13501-1.

5.41 REJA DE ACERO.

La unidad se medirá por metro cuadrado (m²) realmente colocado en obra y se abonará según el precio del Cuadro de Precios.

La unidad comprende el marcado de los puntos de fijación del bastidor, presentación de la reja, aplomado y nivelación, resolución de las uniones del bastidor a los paramentos, montaje de elementos complementarios.

Se comprobará que están acabados tanto los huecos en la fachada como sus revestimientos. Se comprobará que el soporte al que se tienen que fijar los anclajes tiene la suficiente resistencia.

El conjunto quedará perfectamente aplomado y rígido y se protegerá frente a golpes y salpicaduras en su acopio temporal.

5.42 ARQUETAS Y HORNACINAS.

La arqueta de registro para aguas sucias en el cabezal de riego se medirá por unidades (uds) realmente instaladas en obra y se abonará según el precio del Cuadro de Precios. La unidad incluye la excavación para su ejecución, ejecución de la solera con gravas, así como el posterior relleno en trasdós y compactación. Se incluye el suministro y ejecución de zuncho de hormigón en masa, y la formación de la arqueta con anillos prefabricados de hormigón, y cono prefabricado, con cerramiento mediante marco y tapa de fundición dúctil tipo ostra D-400 con sistema antirrobo, apoyo en neopreno.

Se incluyen cuantas labores y medios tanto auxiliares como mecánicos y/o manuales sean necesarios para su correcta ejecución.

La hornacina prefabricada de hormigón para alojamiento del hidrante se medirá por unidades (uds) realmente colocadas y se abonará según su tipología a los precios siguientes del Cuadro de Precios:

- Esta hornacina se emplea para hidrantes con más de 8 tomas. En este precio se incluye la compra con las características especificadas de dimensiones 2,0x2,0x1,5 m con 2 puertas metálicas de 2 hojas de 1,18 m de anchura con cerradura de seguridad, transporte, preparación de la base de asiento mediante la excavación, aporte de base con machaca, nivelación y colocación del zuncho de hormigón y colocación de la caseta. Así mismo, se incluyen los remates finales de tapado de agujeros con mortero de cemento, capa de gravilla final en el interior de la hornacina y aseo del acceso.
- Esta hornacina se emplea para hidrantes con 8 tomas o menos. En este precio se incluye la compra con las características especificadas de dimensiones 2,0x2,0x1,5 m con 1 puerta metálica de 2 hojas de 1,18 m de anchura con cerradura de seguridad, transporte, preparación de la base de asiento mediante la excavación, aporte de base con machaca, nivelación y colocación del zuncho de hormigón y colocación de la caseta. Así mismo, se incluyen los remates finales de tapado de agujeros con mortero de cemento, capa de gravilla final en el interior de la hornacina y aseo del acceso.

Pliego de Prescripciones Técnicas

OBRAS MEDIOAMBIENTALES Y DE ADECUACIÓN LAS REDES DE TRANSPORTE Y DISTRIBUCIÓN DE LOS SECTORES 25, 29 Y 41 DE LA ACEQUIA REAL DEL JÚCAR (VALENCIA)

La arqueta prefabricada de hormigón de 1,5x1,5x2,0 m de dimensiones interiores se medirá por unidades (uds) realmente colocadas en obra, y se abonará según el precio del Cuadro de Precios. La unidad comprende tanto el suministro como su colocación, nivelado, excavación necesaria, rellenos en trasdós y compactados así como cuantas labores sean necesarias para su correcta instalación.

La arqueta prefabricada de hormigón de 1,0x1,0x1,0 m de dimensiones interiores se medirá por unidades (uds) realmente colocadas en obra, y se abonará según el precio del Cuadro de Precios. La unidad comprende tanto el suministro como su colocación, nivelado, excavación necesaria, rellenos en trasdós y compactados, así como cuantas labores sean necesarias para su correcta instalación.

La arqueta prefabricada de hormigón de 0,71x0,71x0,92 m de dimensiones interiores y preparada para soportar tráfico y para la recepción de marco y tapa abatible de fundición, se medirá por unidades (uds) realmente colocadas en obra, y se abonará según el precio del Cuadro de Precios. La unidad comprende tanto el suministro como su colocación, nivelado, excavación necesaria, rellenos en trasdós y compactados, así como cuantas labores sean necesarias para su correcta instalación.

El pozo de rotura de carga en desagües se medirá por unidades (uds) realmente ejecutadas y se abonará según el precio del Cuadro de Precios. La unidad incluye la excavación y posterior relleno en trasdós, así como la gestión de las tierras sobrantes por vertedero autorizado. Se incluye el suministro e instalación del pozo a base de conos prefabricados de hormigón, formada por anillo de hormigón en masa de diámetro 80cm y altura 50cm con una resistencia por aplastamiento de 3000kp/m², cono excéntrico de hormigón en masa de dimensiones 80-62,5cm y altura 60cm, con marco y tapa Ø600 mm de PRFV D-400, 7 uds. de pates de polipropileno con acero de diámetro 12mm, sobre solera de hormigón HM-20/P/20/IIa de dimensiones 120x10cm, incluso tubería de conexión de PE-100 DN110mm desde la válvula hasta este. Se incluyen igualmente cuantas labores y medios sean necesarios para su correcta ejecución.

La estructura y cubierta con acero galvanizado y entramado electrosoldado se medirá por metro cuadrado (m²) de cubierta realmente ejecutado y se abonará según el precio del Cuadro de Precios. El precio incluye la toma de medidas y la ejecución de la estructura a base de perfiles cuadrados 70.3 de acero S-275 JR con remate lateral mediante pletina de acero de 3 mm de espesor. La ejecución de hojas con apertura lateral con cierres y seguridad a base de chapa de acero S-355 JR de 3 mm de espesor galvanizado según UNE EN ISO 1461 con un espesor de 70 micras, el 75% de la superficie y el otro 25% con entramado electrosoldado tipo tramex de 34x38 y 30x3, galvanizado con un espesor mínimo de 70 micras. Se incluye la instalación de herrajes de cierre y seguridad. La unidad incluye la fabricación de la cubierta, su transporte y montaje con los medios necesarios para su correcta ejecución, incluidos el pequeño material de montaje y medios auxiliares.

La estructura y cubierta con acero en entramado electrosoldado se medirá por metro cuadrado (m²) de cubierta realmente ejecutado y se abonará según el precio del Cuadro de Precios. El precio incluye la toma de medidas y la ejecución de la estructura a base de perfiles cuadrados 70.3 de acero S-275 JR

con remate lateral mediante pletina de acero de 3 mm de espesor. La ejecución de hojas con apertura lateral con cierres y seguridad a base de entramado electrosoldado en acero tipo tramex de 34x38 y 30x3, galvanizado con un espesor mínimo de 70 micras. Se incluye la instalación de herrajes de cierre y seguridad. La unidad incluye la fabricación de la cubierta, su transporte y montaje con los medios necesarios para su correcta ejecución, incluidos el pequeño material de montaje y medios auxiliares.

La hornacina prefabricada de hormigón se medirá por unidades (uds) realmente ejecutadas en obra y se abonará según el precio del Cuadro de Precios. La hornacina presenta unas dimensiones interiores de 0,80 m de anchura por 0,70 m de profundidad por 1,7 m de altura totalmente colocada sobre subbase de grava y base de apoyo de hormigón prefabricado, con puerta metálica de acero galvanizado de 2 mm de espesor de 1,60 m de anchura con cerradura de seguridad. Todo ello, completamente instalado y preparado para el montaje del surtidor y las tomas correspondientes incluso tapado de orificios, regularización de la solera con gravilla y del acceso con mortero de cemento.

Los pozos de registro de hormigón prefabricado se medirán por unidades (uds) realmente colocados en obra y se abonarán por el precio del Cuadro de Precios.

La unidad comprende la ejecución de la base, la colocación de los anillos con junta elastomérica, colocación del cono y la tapa de fundición dúctil, así como la ejecución de los entronques con las conducciones y cuantas actividades, materiales y medios sean necesarios para la correcta ejecución de la unidad. Se incluye la excavación, adecuación de la base, el relleno de trasdós, así como la carga, transporte y gestión de los residuos.

5.43 BANCADA ACUMULADORES.

La bancada para la instalación de acumuladores se medirá por unidades (uds) realmente ejecutadas en obra y se abonará según el precio del Cuadro de Precios.

La unidad incluye todos los materiales y medios necesarios para la ejecución de una bancada para la colocación de los acumuladores formada por tres alturas de escalinata de hormigón en masa, incluso la fabricación e instalación de las piezas de anclaje a pared así como las eslingas de sujeción y los tensores trinquete.

5.44 LÁMINA GEOTEXTIL.

La lámina geotextil no tejida de polipropileno a instalar en las arquetas se medirá por metro cuadrado (m²) de malla realmente colocada en obra y se abonará según el precio del Cuadro de Precios.

El precio incluye tanto el suministro como la colocación la lámina, así como los medios necesarios para su correcta colocación, incluidos los solapes necesarios.

5.45 CHAPA DE ACERO INOXIDABLE PERFORADA.

La chapa de acero inoxidable perforada para ventilación de las arquetas se medirá por metro cuadrados (m²) de chapa realmente colocados en obra según el precio del Cuadro de Precios.

La unidad incluye la toma de medidas, el suministro de la chapa, así como los solapes con el muro que permitan su correcta colocación, el taladrado en el muro, el material de anclaje y su colocación. En esta unidad se incluye además las labores necesarias para la ejecución de la ventana durante las labores de ejecución del muro de la arqueta que permitan la posterior ejecución de la ventilación en la arqueta. Quedan incluidas pues los medios materiales y auxiliares necesarios para la correcta ejecución de la ventilación de la arqueta con chapa de acero inoxidable perforada.

5.46 PATE POLIPROPILENO.

El pate de polipropileno se medirá por unidades (uds) realmente colocadas en obra y se abonará según el precio del Cuadro de Precios. La unidad incluye el suministro, replanteo e instalación de pate de polipropileno con resaltes y entalladuras antideslizantes, con barra interior de refuerzo de hierro de 12 mm de diámetro, de dimensiones 33x14x8 cm, así como los medios mecánicos, auxiliares y de montaje necesarios para su correcta ejecución.

5.47 CARPINTERÍA DE ALUMINIO.

La carpintería de aluminio se medirá por metro cuadrado (m²) de carpintería de aluminio realmente montada en obra y se abonará según el precio del Cuadro de Precios.

La unidad comprende la toma de medidas, la fabricación, el ajuste final de las hojas, la presentación y colocación, así como el sellado perimetral de las juntas exterior e interior, entre la carpintería y la obra y la realización de pruebas de servicio.

La unión de la carpintería con la fábrica será sólida. La carpintería quedará totalmente estanca.

Durante el acopio temporal, se protegerá frente a golpes y salpicaduras. No se apoyarán sobre la carpintería elementos que puedan dañarla. Se conservará la protección de la carpintería hasta la ejecución del revestimiento del paramento y la colocación del acristalamiento.

5.48 PUERTAS.

Las puertas de las edificaciones se medirán por unidades (uds) realmente colocadas en obra y se abonarán según su tipología y precios del Cuadro de Precios que corresponda.

La unidad incluye la toma de medida, la fabricación de la puerta, la colocación del premarco, colocación de la puerta, ajuste final de la hoja, sellado de juntas perimetrales y la realización de pruebas de servicio.

La unidad incluye tanto la toma de medidas, como el diseño y fabricación, así como su instalación incluso marco, cerco y garras, y el posterior ajuste de la puerta a la hornacina para un cierre perfecto.

5.49 DOBLE ACRISTALAMIENTO.

El doble acristalamiento se medirá por metro cuadrado (m²) realmente montado en obra y se abonará según el precio del Cuadro de Precios.

Previamente se comprobará que la carpintería está totalmente montada y fijada al elemento soporte, y se comprobará la ausencia de cualquier tipo de materia en los galces de la carpintería.

Se realizará la colocación, calzado, montaje y ajuste en la carpintería, el sellado final de estanqueidad y la señalización de las hojas.

El acristalamiento quedará estanco y la sujeción de la hoja de vidrio al bastidor será correcta.

5.50 GUARNECIDO Y ENLUCIDO YESO.

El guarnecido y enlucido de yeso se medirá por metro cuadrado (m²) realmente ejecutado y se abonará por el precio del Cuadro de Precios.

El precio incluye las dos capas una de guarnecido y otra de enlucido de yeso. El precio se aplicará tanto a paramentos horizontales como verticales a cualquier altura y en el precio se incluye la mano de obra, los materiales y los medios auxiliares (andamios, plataformas, etc....) necesarios para la ejecución de los trabajos.

5.51 FILTRO AUTOLIMPIANTE.

El filtro autolimpiante se medirá por unidades (uds) realmente instaladas y se abonarán según sus características y los precios del cuadro de precios.

El precio incluye el suministro del filtro, así como de su cuadro de protección y control. Todo ello con montaje por personal especializado, los conexionados tanto eléctricos, como de control y telemando como hidráulico, así como la realización de las pruebas de funcionamiento como la puesta en marcha.

5.52 DEPÓSITOS ABONADO.

Los depósitos verticales de abonado de PRFV se medirán por unidades (uds) realmente instaladas en obra según el precio del cuadro de precios.

La unidad incluye tanto el suministro como el montaje, nivelación, conexionado y cuantas actividades y medios sean necesarios para la correcta instalación de los mismos.

5.53 DUCHA EMERGENCIA LAVAOJOS.

La ducha de emergencia lavaojos se medirá por unidades (uds) realmente instaladas en obra y se abonará por el precio del Cuadro de Precios.

La unidad incluye tanto el suministro como la instalación y conexionado de la misma, así como la ejecución de los anclajes y elementos necesarios el abastecimiento de agua a la misma, e incluso el suministro e instalación de la cartelería necesaria según la normativa vigente.

5.54 EQUIPO DE DOSIFICACIÓN DE ABONADO.

El equipo de dosificación de abonado se medirá por unidades (uds) realmente instaladas en obra y se abonará por el precio del Cuadro de Precios.

El precio incluye el controlador de la fertirrigación, sensores, bombas, variadores de frecuencia, juntas, válvulas y todo tipo de accesorios necesarios para el correcto funcionamiento de la instalación.

5.55 INSTALACIÓN FERTIRRIGACIÓN CABEZAL.

La instalación de fertirrigación del cabezal se medirá por unidades realmente ejecutadas en obra y se abonará según el precio del Cuadro de Precios.

El precio incluye cuantas conducciones, valvulería, filtros y elementos que sean necesarios para la completa instalación de fertirrigación del cabezal, donde se requiere de las conducciones y valvulería necesaria para el llenado de cada depósito desde la fachada, así como la interconexión entre ellos, la instalación desde estos hasta las bombas dosificadoras, los elementos de filtrado, así como la conducción y conexiones de agua con las conducciones de llenado y de vaciado. Es decir, la instalación de fertirrigación para llenado y vaciado de los depósitos de abono, conexión entre los mismos, alimentación a bombas de abonado y conexión desde las bombas de inyección a la conducción con las siguientes características:

- Alimentación de depósitos con tubería de PVC DN 63 mm PN 10 incluyendo racor de conexión en exterior de edificio, válvulas de llenado, inferior, superior y desagüe, así como resto de accesorios necesarios.
- Alimentación desde depósitos a bombas de inyección con tubería DN 50 mm PN 10 incluyendo válvulas, filtros de malla, conexiones, etc.
- Alimentación desde bombas a punto de inyección a la red con tubería de PVC DN 25 mm PN 10 incluyendo válvulas necesarias, filtros de malla, conexiones, etc...
- Agitador con motor de 0,25 kW a instalar en depósito.
- Conexión con agua de la red con la conducción de llenado, así como conducción de agua con la conducción de salida de depósito.
- Válvulas de retención de las bombas dosificadoras.

5.56 OTROS TRABAJOS DE ALBAÑILERÍA E INSTALACIONES.

5.56.1 Instalación Fontanería.

Las instalaciones de fontanería se medirán por unidades (uds) de instalaciones completas de aseo realmente realizadas en obra y se abonarán según el precio del cuadro de precios.

Las unidades incluyen las instalaciones de las conducciones con acero galvanizado estirado sin soldadura, tanto para agua fría como agua caliente, la ejecución de las labores de albañilería necesaria para su instalación, la valvulería necesaria, así como las piezas especiales y anclajes necesarios.

La tubería interior de acero galvanizado para acometida de agua desde la entrada del cabezal hasta el aseo se medirá por metro (m) realmente instalada en obra y se abonará por el precio del cuadro de precios.

La unidad incluye tanto el suministro como el montaje de la misma, incluidas las piezas especiales, material de sujeción y anclaje, así como los conexionados y llaves de paso necesarias.

5.56.2 Equipamiento aseo.

El equipamiento de aseo se medirá por unidades (uds) realmente instaladas en obra y se abonará por su tipología según los precios del cuadro de precios.

El precio incluye tanto el suministro como la instalación y conexionado de los elementos, así como las piezas especiales y elementos necesarios para su correcta instalación.

5.56.3 Revestimiento pintura.

El revestimiento con pintura plástica se medirá por metro cuadrado (m²) realmente ejecutado y se abonará al precio del Cuadro de Precios.

En este precio se incluye el pintado a cualquier altura y en cualquier posición estando incluidos todos los medios auxiliares necesarios para su ejecución. También se incluye el lijado y preparación previa de la superficie, masillado, y aplicación de dos manos de pintura y remates finales antes de la recepción de las obras.

5.56.4 Fábrica de ladrillo.

La fábrica de ladrillo se medirá por metros cuadrados (m²) realmente ejecutados (deduciéndose huecos superiores a 1 m²) y se abonará al precio del Cuadro de Precios.

La unidad incluye la limpieza, replanteo como nivelación y aplomado, la ejecución de la fábrica de ladrillo recibido con mortero de cemento, el rejuntado, limpieza y cuantas actividades, materiales y medios sean necesarios para su correcta ejecución, todo ello según el CTE.

5.56.5 Alicatado azulejo.

El alicatado con azulejo de 20x20 cms se medirá por metro cuadrado (m²) realmente ejecutados al precio del Cuadro de Precios.

En este precio se incluyen todos los trabajos y materiales necesarios para alicatar el aseo del cabezal de acuerdo a las indicaciones del Director de las Obras.

5.56.6 Apeo de viga.

El apeo de viga se medirá por metros (m) realmente apeados en obra y se abonará según el precio del Cuadro de Precios.

La unidad incluye tanto los medios materiales como auxiliares necesarios para la correcta ejecución.

5.56.7 Bajante aguas pluviales.

La bajante de aguas pluviales se medirá por metros (m) realmente instalados en obra según el precio del Cuadro de Precios.

La unidad incluye las piezas especiales, el conformada in situ de piezas si fuese necesario, las conexiones, juntas, sellados con silicona, las abrazaderas y cuantos materiales sean necesarios. Se incluyen igualmente los medios auxiliares necesarios para la correcta ejecución de la unidad.

5.56.8 Canalón circular.

El canalón circular se medirá por metros (m) realmente colocados en obra y se abonará según el precio del Cuadro de Precios.

La unidad incluye el replanteo como la instalación, nivelado, piezas especiales, anclajes, sellados y juntas y cuantas piezas sean necesarias para la correcta instalación. Se incluyen igualmente los medios auxiliares necesarios para la correcta ejecución de la unidad.

5.56.9 Depuradora.

La depuradora para el tratamiento de las aguas residuales generadas se abonará por unidad (ud) realmente instalada en obra al precio del Cuadro de Precios. En este precio se incluye el suministro, transporte, montaje, conexión de las entradas y desagües y la puesta en marcha de la instalación.

5.56.10 Malla antihierba.

La cubrición con malla antihierba se medirá por metro cuadrado (m²) de malla realmente instalada en obra y se abonará según el precio del Cuadro de Precios. El precio incluye tanto el suministro como su extendido y colocación, el solape entre láminas y recortes, los elementos de fijación y cuantas labores y medios sean necesarios para la correcta colocación.

5.56.11 Pavimento baldosa hidráulica.

El pavimento de baldosas hidráulicas se medirá por metro cuadrado (m²) realmente colocado en obras y se abonará según el precio del Cuadro de Precios. El precio incluye el suministro y ejecución de pavimento con baldosas de cemento hidráulicas de cuatro pastillas, botón, una pastilla u otras, de 20x20x2.5 cm., color a designar, colocadas sobre capa de arena de 3,5 cm. de espesor mínimo, tomadas con mortero de cemento M-40a (1:6), base de hormigón HM-15 de 10 cms de espesor, sub-base de zahorra artificial de 15 cms de espesor compactada al 98 % del Proctor Modificado. Se incluyen los recortes, piezas especiales e incluso rejuntado con lechada de cemento, eliminación de restos y limpieza, según NTE/RSR-4.

5.56.12 Bordillo prefabricado.

El bordillo prefabricado de hormigón se medirá por metro (m) de bordillo realmente colocados en obra y se abonará según el precio del Cuadro de Precios.

La unidad incluye tanto el suministro como la colocación del bordillo, así como el replanteo, el lecho de hormigón, el rejuntado, corte de piezas, despuntes e incluso piezas especiales.

5.56.13 Sumidero sifónico.

El sumidero sifónico se medirá por unidades (uds) realmente colocadas en obra y se abonará según el precio del Cuadro de Precios.

El precio incluye el suministro e instalación de sumidero sifónico de 25x25 cm, incluidos las obras y elementos necesarios para su correcta instalación, así como los medios auxiliares necesarios.

5.56.14 Canaleta polímera.

La canaleta polímera se medirá por metros (m) realmente instalados en obra y se abonará según el precio del Cuadro de Precios.

La unidad comprende todas las labores necesarias para la correcta instalación de la canaleta como es el replanteo, la realización del hueco para su instalación y/o demolición del mismo, así como corte precio de la solera, la formación de pendientes, la instalación y rejuntado con masilla, así como todas las piezas especiales y tuberías necesarias para el correcto funcionamiento de la misma, como son piezas especiales, rejillas, etc.

5.56.15 Forjado.

El forjado 20+5 se medirá por metro cuadrado (m²) realmente ejecutado en obra y se abonará según el precio del Cuadro de Precios.

La unidad incluye el suministro de materiales y ejecución de forjado 20+5 cm., para luces entre 4 y 5 m., formado a base de viguetas de hormigón pretensadas autorresistentes, separadas 60 cm. entre ejes, bovedilla cerámica de 50x25x20 cm. y capa de compresión de 5 cm., de HA-25/B/16/I, de 25

N/mm²., consistencia blanda, T_{máx}.16 mm. y ambiente normal, de central, i/armadura ME 20x30 A Ø 5-5 B 500 T 6x2,2.

5.56.16 Mortero fluido de retracción compensada.

El mortero fluido de retracción compensada se medirá por metros cúbicos (m³) realmente colocados en obra y se abonará según el precio del Cuadro de Precios.

La unidad incluye todos los medios materiales y auxiliares necesarios para la correcta ejecución de la unidad, así como los aditivos necesarios.

5.56.17 Fratasada solera.

El fratasado de solera se medirá por metros cuadrados (m²) realmente ejecutados en obras y se abonará según el precio del Cuadro de Precios.

La unidad incluye cuantas actividades previa preparatorias sean necesarias para la correcta ejecución del fratasado así como los medios auxiliares y maquinaria sean necesarios.

5.56.18 Marco y tapa fundición paso 600 mm.

El marco y tapa de fundición dúctil se medirá y abonará por unidad realmente montada en obra y no incluida en otras unidades según el precio del Cuadro de Precios.

La unidad el suministro e instalación de marco y tapa de fundición dúctil D 400 con paso de 600 mm, ventilada y con dispositivo antirrobo, así como cualquier medio necesario para su correcta ejecución.

5.56.19 Marco y tapa abatibles de fundición 880x880x113 mm

El marco y tapa de fundición dúctil se medirá y abonará por unidad realmente montada en obra y no incluida en otras unidades según el precio del Cuadro de Precios.

La unidad el suministro e instalación de tapa doble abatibles y marco de 880x880x113 mm para 40 Tn de carga de rotura cumple norma EN 124-2 clase D 400 incluso cierre, paso 766x766 mm.

5.56.20 Puerta acceso parcela.

La puerta de acceso a la parcela del cabezal se medirá por unidad (ud) y se abonará según el precio del Cuadro de Precios. Incluye la fabricación, transporte, montaje, obra civil accesoria, pintura anticorrosión y dos manos de pintura de acabado.

5.56.21 Lámina polietileno.

La lámina de polietileno se medirá por metro cuadrado (m²) realmente colocado en obra y se abonará según el precio del cuadro de precios. El precio incluye tanto la toma de medidas como la unión por termofusión y los solapes y despuntes necesarios, así como pruebas necesarias.

5.57 VALLADO DE PARCELA.

El muro para vallado de parcela se medirá por metros (m) realmente ejecutados y en obra y se abonará por el precio del Cuadro de Precios. La unidad contempla la ejecución del muro para vallado con muro y pilastras intermedias, de 1 m de altura y de 20 cm de espesor de fábrica 2 caras vistas de bloque 2 CV hueco de hormigón, split con dos caras vistas, color, 40x20x20 cm, resistencia normalizada R10 (10 N/mm²), con juntas horizontales y verticales de 10 mm de espesor, junta rehundida, recibida con mortero de cemento industrial, color gris, M-5, suministrado a granel. Incluso ejecución excavación de base y relleno con hormigón en masa de 0,45x0,60 m.

El vallado con paneles se medirá por metros (m) de paneles realmente colocados, medidas las distancias entre pilastras y se abonará según el precio del Cuadro de Precios. El precio incluye la toma de medidas, ejecución de los paneles en taller, así como el suministro a obra y la instalación de vallado de parcela formado por paneles de malla electrosoldada, de 50x50 mm de paso de malla y 4 mm de diámetro, acabado galvanizado, con bastidor de perfil hueco de acero galvanizado de sección 30x30x1,5 mm y postes de perfil hueco de acero galvanizado, de sección cuadrada 40x40x1,5 mm y 1 m de altura, separados 2 m entre sí y empotrados en muros de fábrica u hormigón. Incluso mortero de cemento para recibido de los postes y accesorios para la fijación de los paneles de malla electrosoldada a los postes metálicos.

El vallado de las zonas de la parcela que lindan con propiedad privada se realizará con malla de simple torsión. Se medirá por metros (m) realmente ejecutados y se abonará por el precio del Cuadro de Precios. La unidad comprende tanto la excavación de los dados de anclaje para los postes, así como el hormigón, ejecución de los postes, colocación de la malla, tensores, apoyos esquineros y cuantos elementos sean necesarios para su correcta ejecución.

5.58 ALBARDILLA MURO.

La albardilla de muro se medirá por metro (m) realmente colocado en obra y se abonará según el precio del Cuadro de Precios.

La unidad de obra incluye tanto el suministro de los materiales como su colocación, incluso goterón y anclajes metálicos, todo ello recibido con mortero de hormigón. Incluido el rejuntado, así como las piezas especiales prefabricadas y los protectores hidrófugos y los tratamientos hidrofugantes. Incluidos todos los medios materiales y auxiliares necesarios para su correcta ejecución.

5.59 VIERTEAGUAS PREFABRICADO.

El vierteaguas prefabricado se medirá por metro (m) realmente colocado en obra y se abonará según el precio del Cuadro de Precios.

a unidad de obra incluye tanto el suministro de los materiales como su colocación, incluso goterón y anclajes metálicos, todo ello recibido con mortero de hormigón. Incluido el rejuntado, así como las

piezas especiales prefabricadas y los protectores hidrófugos y los tratamientos hidrofugantes. Incluidos todos los medios materiales y auxiliares necesarios para su correcta ejecución.

5.60 REPOSICIÓN DE AGLOMERADO ASFÁLTICO (MBC).

La mezcla bituminosa en caliente se medirá y abonará por tonelada (Tn) realmente empleada en obra según el precio del Cuadro de Precios. La unidad incluye tanto la fabricación como suministro y extendido de mezcla bituminosa tipo hormigón bituminoso AC16 SURF 50/70 S según FOM 2523/2014. Se incluye el fresado previo de la superficie si fuera necesario, extendido y compactación de la misma con espesor mínimo de 6 cm. La unidad incluye el suministro y aplicación de betún asfáltico 50/70 para mezcla bituminosa tipo hormigón asfáltico AC16SURF50/70S.

El riego de imprimación tipo C50BF4 se medirá y abonará por metro cuadrado (m2) realmente ejecutado en obra según el precio del Cuadro de Precios. La unidad incluye el suministro y aplicación de riego de imprimación tipo C50BF4 IMP según Orden FOM 2523/2014 incluidos los medios mecánicos, auxiliares y mano de obra necesario para su correcta ejecución.

El riego de adherencia con emulsión C60B3 ADH se medirá por metro cuadrado (m2) realmente ejecutado en obra y se abonará según el precio del Cuadro de Precios. La unidad incluye el suministro y aplicación de riego de adherencia incluidos los medios mecánicos, auxiliares y mano de obra necesario para su correcta ejecución.

5.61 SENSORES.

Todas las unidades de los sensores incluyen el suministro e instalación, así como el material de montaje y conexionado, así como la puesta en marcha del equipo y calibración.

Los transmisores de presión para instalación en tubería se medirán por unidades (uds) realmente instaladas en obra y se abonarán al precio del cuadro de precios.

El transmisor de conductividad se abonará por unidad (ud) realmente ejecutadas en obras según el precio del cuadro de precios. La unidad incluye el suministro e instalación de transmisor de conductividad inductivo, compacto, sin pantalla, grado de protección IP 65/67, tensión 12.36 VDC, tipo de suministro de servicio de 3 conductores, precisión de medición 1:2, precisión de medición de temperatura 1°C, temperatura de entorno -10°C .. 60°C, temperatura de medio -15°C ..100°C, grado de presión PN 6, con compensación de temperatura con conexión de fitting tipo rosca exterior G2", con conexión eléctrica tipo conector M12 5 contactos macho, salida analógica 4..20 mA, salida digital, transistor 0,7 A PNP/NPN, carcasa electrónica de acero inoxidable, cubierta material pps (sulfura de polifenileno), material cubierta de protección y tuerca pc (policarbonato), junta conectora del sensor/carcasa y carcasa/cubierta EPDM (caucho de etileno propileno) calidad alimentaria, piezas en contacto con el medio material de sellado FKM (caucho florado), material de sonda PVDF (polifluoruro de vinileno), posibilidad de parametrización local. Incluso ejecución de injerto de conexión

en colector de hidrante multiusuario mediante soldadura o taladro y collarín, fittings de conexión, instalado y conexión, calibración y prueba de funcionamiento.

El kit de medición de humedad se abonará por unidades (uds) realmente instaladas en obra según el precio del Cuadro de Precios. El precio incluye el suministro e instalación, calibración y pruebas del kit para la medición de la humedad del suelo consistente en 12 sondas de humedad y conductividad eléctrica del suelo y sustrato, para medir la humedad, la temperatura y la conductividad eléctrica (CE) en suelo y sustratos., unidad de transmisión de datos (DTU), módulo de comunicación radio con antena, 4 pilas alcalinas de 1,5 Vcc de al menos 7800 mA de capacidad, los sensores se situarán a 20, 40 y 70 cm de profundidad. Incluso instalación en campo y pruebas de funcionamiento, conexión a software.

5.62 TELEMANDO Y COMUNICACIONES.

5.62.1 Antena POE.

La unidad de antena POE se medirá por unidades (uds) realmente instaladas en obra según el precio del cuadro de precios.

La unidad incluye el suministro en instalación de equipo de Antena PoE (Power over Ethernet). Equipo completo de antena direccional con equipo de comunicación integrado, incluido el alimentador, así como suministro e instalación de mástil de soporte para antena de 3 m con enganche a pared. Se incluyen cuantos elementos auxiliares y equipos sean necesarios para su correcta instalación.

Se incluyen todos los elementos y medios necesarios para su correcto montaje e instalación.

5.62.2 Interconexión Red en Alta o cabezal.

La interconexión de comunicación entre Estación de la Red en Alta o cabezal de riego comunitario se medirá por unidades (uds) realmente ejecutadas según el precio del Cuadro de Precios.

La unidad incluye la interconexión de comunicación entre Estación de la Red en Alta o cabezal riego comunitario formada por 1 armarios de poliéster de 800 x 600 x 300mm, 1 placas de poliéster de 800 x 600 mm, cable rígido FTP C5 de exterior, manguera de FO Multimodo 50/125 de 8 fibras con recubrimiento con armadura metálica, 1 caja de terminación de FO, fusión de 8 fibras, 8 Pigtail, 1 latiguillos de red, 1 latiguillos de FO, 1 switch conexium con 2 puertos de FO y 3 puertos RJ45.

Se incluye todas las actividades y medios necesarios para la correcta ejecución de la unidad, incluso pruebas de funcionamiento y material de montaje y conexionado.

5.62.3 Router Ethernet/Fibra optica.

El Router Ethernet/Fibra óptica se medirá por unidades (uds) realmente instaladas en obra según el precio del Cuadro de Precios.

La unidad incluye el suministro e instalación del router Ethernet/Fibra óptica, así como todos los elementos y medios necesarios para su correcto montaje e instalación.

5.62.4 Cuadro General Automatización cabezal.

El cuadro general de automatización del cabezal se medirá por unidades (uds) realmente instaladas en obra y se abonará por su tipología según el precio del Cuadro de Precios.

Se incluye en el precio la envolvente, las protecciones, el equipo de ventilación, luminarias, botoneras y displays necesarios, setas de paro de emergencia y cuantos elementos sean necesarios para su correcto funcionamiento. Previamente a la ejecución, se presentará una propuesta a la Dirección de las Obras con el cuadro a ejecutar para su aprobación.

5.62.5 Módulos de control de hidrantes.

Los módulos de control de hidrante se abonarán por unidades (uds) realmente instalados y se abonará según su tipología y por los precios del Cuadro de Precios.

Las unidades incluyen el suministro, instalación, identificación de las tomas e introducción en el sistema, conexionado, así como el material y medios necesarios para su conexionado, e incluso la puesta en marcha y pruebas de funcionamiento.

5.62.6 Unidad concentradora de control de hidrantes

La unidad concentradora de control de hidrantes se medirá por unidad realmente ejecutada en obra y se abonará según el precio del Cuadro de Precios.

Las unidades incluyen el suministro, instalación, puesta en marcha y pruebas de funcionamiento.

5.62.7 Estación base WIMAX

La estación base WIMAX se medirá por unidad realmente ejecutada en obra y se abonará según el precio del Cuadro de Precios.

Las unidades incluyen el suministro, instalación, puesta en marcha y pruebas de funcionamiento.

5.62.8 Programación de PLC.

La unidad de programación de PLC, puesta en marcha e integración en SCADA se medirá por unidad realmente ejecutada en obra y se abonará según el precio del Cuadro de Precios.

La unidad incluye cualquier actividad necesaria para la integración del sistema de control y telemando de los elementos del cabezal y de la red de distribución que abastece en el sistema del Centro de Control. Se incluyen las pruebas de comunicaciones y de funcionamiento necesarias para el correcto funcionamiento del sistema.

5.63 INSTALACIONES ELÉCTRICAS.

5.63.1 Módulo Fotovoltaico.

El módulo fotovoltaico se medirá por unidades (uds) realmente instalados en obra y se abonará por el precio del Cuadro de Precios.

La unidad comprende tanto el suministro como la instalación del módulo fotovoltaico sobre cualquier estructura metálica, tanto coplanar en cubierta como en estructura sobre suelo, así como el conexionado entre paneles, cuadros, etc. Se incluye el material de montaje y conexionado, así como las pruebas de funcionamiento y puesta en marcha necesarias.

5.63.2 Estructura soporte módulos fotovoltaicos.

Las estructuras metálicas para soporte de módulos fotovoltaicos se medirán por unidades (uds) realmente instaladas en obra y se abonarán según el precio del Cuadro de Precios.

Se incluye igualmente los medios materiales, material de montaje y medios mecánicos y auxiliares necesarios para su correcta instalación.

5.63.3 Inversor/cargador.

El inversor/cargador se medirá por unidades (uds) realmente instaladas en obra y se abonará según el precio del Cuadro de Precios.

El precio incluye tanto el suministro como la instalación, el conexionado, puesta en marcha y pruebas. Se incluye el material de montaje y conexionado, así como los medios auxiliares necesarios. La instalación, prueba y puesta en marcha será realizado por personal especialista.

5.63.4 Controlador de carga.

El controlador de carga MPPT se medirá por unidades (uds) realmente instaladas en obra y se abonará por el precio del Cuadro de Precios.

El precio incluye tanto el suministro como la instalación, el conexionado, puesta en marcha y pruebas. Se incluye el material de montaje y conexionado, así como los medios auxiliares necesarios. La instalación, prueba y puesta en marcha será realizado por personal especialista.

5.63.5 Batería de litio.

La batería estacionaria se medirá por unidades (uds) realmente instaladas en obra y se abonará por el precio del cuadro de precios.

El precio incluye tanto el suministro como la instalación, el conexionado, puesta en marcha y pruebas. Se incluye armario rack, el material de montaje y conexionado, así como los medios auxiliares necesarios. La instalación, prueba y puesta en marcha será realizado por personal especialista.

5.63.6 Cuadros eléctricos de protección y mando.

Los cuadros eléctricos de protección y mando se medirán por unidades (uds) realmente instalados en obra y se abonarán según el precio del Cuadro de Precios.

Los cuadros eléctricos de protección de los sistemas fotovoltaicos se medirán por unidades (uds) realmente instalados en obra y se abonarán según el precio del Cuadro de Precios.

Se incluye en el precio los elementos de protección y maniobra necesarios según los esquemas eléctricos del documento planos. Se incluye la envolvente necesaria para alojar los elementos, con la botonería, relojes digitales y analógicos necesarios, así como de señales luminosas, setas de paro necesarias, y todo lo que se requiera en cumplimiento de la normativa vigente. Previamente a la ejecución, se presentará una propuesta a la Dirección de las Obras con el cuadro a ejecutar para su aprobación.

5.63.7 Cableado y canalizaciones.

Los cables flexibles para instalación eléctrica se medirán por metro (m) de cable realmente instalado y se abonará según la tipología del mismo a los precios del Cuadro de Precios.

El precio incluye el suministro en instalación previsto en el precio para cada tipo, incluidos los medios auxiliares y pequeño material de montaje e instalación, así como elementos de sujeción, piezas especiales, bornes de conexionado, etc.

Las canalizaciones para instalaciones eléctricas se medirán por metro (m) realmente instalada y se abonará según su tipología a los precios del cuadro de precios.

La bandeja metálica perforada se medirá por metros (m) realmente instalados y se abonará según el precio del Cuadro de Precios.

La unidad incluye cuantas piezas especiales y elementos de sujeción sean necesarias para su correcta ejecución, así como los medios y materiales necesarios.

5.63.8 Mecanismos eléctricos.

El conmutador e interruptor unipolar se medirá por unidades (uds) realmente instaladas en obra y se abonará según su tipología por los precios del cuadro de precios.

El precio incluye la instalación de la base, así como el embellecedor, conexionado y demás elementos necesarios para su correcta instalación.

Las bases de enchufe se abonarán por unidades (uds) realmente instaladas en obra según su tipología y se abonará al precio del Cuadro de Precios. El precio incluye la instalación de la base, así como el embellecedor, conexionado y demás elementos necesarios para su correcta instalación.

Las lámparas, luminarias y proyectores se medirán por unidades (uds) realmente instaladas en obra y se abonarán según su tipología por los precios del Cuadro de Precios. El precio incluye el suministro e instalación de la lámpara, luminaria o proyector, así como los elementos de sujeción y conexionado.

5.63.9 Red toma tierras.

Las redes de toma de tierra se medirán por unidades (uds) realmente instaladas en obra y se abonarán según su tipología por los precios del Cuadro de Precios.

El precio incluye la ejecución completa de las tomas de tierras según su tipología en cumplimiento de la normativa vigente, incluyéndose tanto los medios como los materiales necesarios, así como la ejecución de los conexionados y obra civil y de albañilería necesaria.

5.64 CENTRAL DE ALARMA.

La central de alarma se medirá por unidades (uds) realmente ejecutadas en obra y se abonará al precio del Cuadro de Precios. El precio incluye cuantos elementos sean necesarios para su correcta instalación, según especificaciones de la compañía suministradora del servicio.

5.65 INSTALACIONES DE MEDIOS CONTRAINCENDIOS.

El extintor portátil se medirá por unidades (uds) realmente instaladas en obra y se abonará por el precio del Cuadro de Precios.

El precio incluye tanto el suministro como su colocación, incluso elementos de sujeción, así como de la cartelería necesaria a instalar según la normativa vigente. Previa a su colocación, se presentará una propuesta a la Dirección de Obra para su aprobación.

La señalización se medirá por unidades (uds) realmente colocadas en obras y se abonará por su tipología según los precios del cuadro de precios.

El precio incluye tanto el suministro como su colocación, incluso elementos de sujeción, según la normativa vigente. Previa a su colocación, se presentará una propuesta a la Dirección de Obra para su aprobación.

5.66 CARTELES INFORMATIVOS DE OBRA.

Las unidades de carteles y paneles informativos de obra se medirán por unidades (uds) realmente colocadas en obra según su tipología y los precios del Cuadro de Precios.

La unidad incluye tanto el suministro como la instalación de los carteles, con la ejecución de la cimentación para los carteles así como las fijaciones para las placas. Se incluyen igualmente todos los medios materiales, auxiliares, maquinaria o mano de obra necesarios para su correcta colocación.

5.67 INSTALACIÓN DE PUNTO LIMPIO.

La instalación de punto limpio se abonará por unidad (ud) realmente colocado en obra según el precio del Cuadro de Precios.

En este precio se incluye el acondicionamiento de la zona habilitada, la implantación de los contenedores necesarios para el almacenamiento de los residuos, el mantenimiento durante la ejecución de las obras y la posterior retirada a la finalización de las mismas.

5.68 SEGUIMIENTO MEDIOAMBIENTAL

El seguimiento del programa de vigilancia ambiental se abonará con las unidades del cuadro de precios siguientes:

- Seguimiento de programa de vigilancia ambiental incluso informe medioambiental de periodicidad según programa firmado por técnico competente en la materia. Totalmente terminado i/p.p. de medios auxiliares.
- Camión cuba con cisterna de 10.000 litros para el riego de caminos y cultivos afectados por el polvo de las obras incluido el conductor y el peón auxiliar de acuerdo a las especificaciones del Pliego de Condiciones.

El precio del agua de la cisterna está incluido en el precio del servicio de riego.

5.69 ARQUEOLOGÍA

5.69.1 Obligaciones y responsabilidades del contratista

El Contratista será responsable de todos los objetos o restos arqueológicos que se encuentren o descubran durante la ejecución de las obras, debiendo dar inmediata cuenta de los hallazgos al Ingeniero Director y a la Dirección General de Cultura y Patrimonio de las mismas o al técnico arqueólogo de la obra y colocarlos bajo custodia de un responsable. Especial cuidado se tendrá con las piezas que pudieran tener valor histórico o arqueológico.

Si durante la ejecución de las obras se documentasen niveles/estructuras arqueológicas (positivas o negativas), la zona donde se localicen los restos será paralizada, balizada y se notificará a las autoridades correspondientes (Ingeniero Director, Dirección General de Cultura y Patrimonio o al arqueólogo de la obra).

5.69.2 Actuaciones arqueológicas

La liberación del suelo de cargas arqueológicas para la ejecución del proyecto tiene una serie de pautas que comienzan mandando a Cultura un proyecto de obra. Cultura evaluará el posible impacto de la misma en los restos, tanto documentados como ocultos en el subsuelo. A continuación, emitirá un primer informe de actuación (nada, prospección, sondeos o seguimiento) comenzando así los tramites arqueológicos.

A continuación, se describen las diferentes actuaciones que Patrimonio podrá solicitar antes/durante la ejecución del proyecto de obra.

Pliego de Prescripciones Técnicas

OBRAS MEDIOAMBIENTALES Y DE ADECUACIÓN LAS REDES DE TRANSPORTE Y DISTRIBUCIÓN DE LOS SECTORES 25, 29 Y 41 DE LA ACEQUIA REAL DEL JÚCAR (VALENCIA)

- **Prospección arqueológica:**

- Se presentará un proyecto en Patrimonio con la descripción de la actuación arqueológica a realizar, en este punto se recogerá la carta de adjudicación de obra al arqueólogo correspondiente.
- Patrimonio emitirá un Permiso de Actuación.
- Se realizará la prospección por parte de un arqueólogo cualificado y no antes.
- Se redactará un Informe de Prospección con los resultados y conclusiones, registrando el Informe en Patrimonio.
- Patrimonio emitirá una Resolución/Informe en el que determina las siguientes actuaciones a realizar.

- **Sondeos arqueológicos:**

- Se presentará un proyecto en Patrimonio con la descripción de la actuación arqueológica a realizar, en este punto se recogerá la carta de adjudicación de obra al arqueólogo correspondiente.
- Patrimonio emitirá un Permiso de Actuación.
- Se realizarán los sondeos por parte de un arqueólogo cualificado y no antes.
- Se redactará un Informe de Sondeos con los resultados y conclusiones, registrando el Informe en Patrimonio.
- Patrimonio emitirá una Resolución/Informe en el que determina las siguientes actuaciones a realizar.

- **Raspado Arqueológico:**

- Se presentará un proyecto en Patrimonio con la descripción de la actuación arqueológica a realizar, en este punto se recogerá la carta de adjudicación de obra al arqueólogo correspondiente.
- Patrimonio emitirá un Permiso de Actuación.
- Se realizará el raspado por parte de un arqueólogo cualificado y no antes.
- Se redactará un Informe de Raspado con los resultados y conclusiones, registrando el Informe en Patrimonio.
- Patrimonio emitirá una Resolución/Informe en el que determina las siguientes actuaciones a realizar.

- **Seguimiento arqueológico:**

- Se presentará un proyecto en Patrimonio con la descripción de la actuación arqueológica a realizar, en este punto se recogerá la carta de adjudicación de obra al arqueólogo correspondiente.
- Patrimonio emitirá un Permiso de Actuación.
- Se realizará el seguimiento por parte de un arqueólogo cualificado y no antes.

Pliego de Prescripciones Técnicas

OBRAS MEDIOAMBIENTALES Y DE ADECUACIÓN LAS REDES DE TRANSPORTE Y DISTRIBUCIÓN DE LOS SECTORES 25, 29 Y 41 DE LA ACEQUIA REAL DEL JÚCAR (VALENCIA)

- Se presentarán a la dirección Informes Mensuales de Seguimiento documentando las labores realizadas por el arqueólogo cada mes.
- Se redactará un Informe de Seguimiento Final con los resultados y conclusiones, registrando el Informe en Patrimonio.
- Patrimonio emitirá una Resolución/Informe en el que determina las siguientes actuaciones a realizar.
- **Excavación Arqueológica:**
 - Se presentará un proyecto en Patrimonio con la descripción de la actuación arqueológica a realizar, en este punto se recogerá la carta de adjudicación de obra al arqueólogo correspondiente.
 - Patrimonio emitirá un Permiso de Actuación.
 - Se realizará la excavación por parte de un arqueólogo cualificado y no antes.
 - Se redactará un Informe de Excavación con los resultados y conclusiones, registrando el Informe en Patrimonio.
 - Patrimonio emitirá una Resolución/Informe en el que determina las siguientes actuaciones a realizar.
- **Memoria Final:**
 - Tras la finalización de las obras se redactará una Memoria Final en la cual se detallarán todas las actuaciones arqueológicas realizadas.
 - Memoria Básica Final: cuando se producen 1 o 2 actuaciones (prospección, sondeos, raspado, seguimiento excavación).
 - Memoria Compleja Final: cuando se producen más de 2 actuaciones (prospección, sondeos, raspado, seguimiento excavación).
 - Los documentos que se presenten en Patrimonio deben contar, por lo menos, de los siguientes apartados.
- **Proyecto Arqueológico:**
 - Antecedentes históricos de la zona.
 - Yacimientos arqueológicos (Carta Arqueológica), elementos etnográficos y vías pecuarias de la zona.
 - Bibliografía.
 - Estudio geológico de la zona.
 - Descripción del proyecto por el que se desarrolla la actuación arqueológica.
 - Descripción de la actuación arqueológica.
 - Planimetría.
 - Plano de proyecto.
 - Plano actuación arqueológica/resultados.
 - Plano de la actuación arqueológica/resultados y de proyecto.

Pliego de Prescripciones Técnicas

OBRAS MEDIOAMBIENTALES Y DE ADECUACIÓN LAS REDES DE TRANSPORTE Y DISTRIBUCIÓN DE LOS SECTORES 25, 29 Y 41 DE LA ACEQUIA REAL DEL JÚCAR (VALENCIA)

- Equipo propuesto.
- Documentación administrativa.
- **Informe Arqueológico:**
 - Antecedentes históricos de la zona.
 - Bibliografía.
 - Estudio geológico de la zona.
 - Descripción del proyecto por el que se desarrolla la actuación arqueológica.
 - Descripción de la actuación arqueológica.
 - Conclusiones.
 - Documentación fotográfica.
 - Planimetría.
 - Plano de proyecto.
 - Plano actuación arqueológica/resultados.
 - Plano de la actuación arqueológica/resultados y de proyecto.
 - Documentación administrativa (Adjudicación / Actuación / Resolución).
- **Memoria Final:**
 - Antecedentes históricos de la zona.
 - Yacimientos arqueológicos (Carta Arqueológica), elementos etnográficos y vías pecuarias de la zona.
 - Bibliografía.
 - Estudio geológico de la zona.
 - Descripción del proyecto por el que se desarrolla la actuación arqueológica.
 - Descripción de todas las actuaciones arqueológicas.
 - Conclusiones.
 - Documentación fotográfica.
 - Planimetría.
 - Plano de proyecto.
 - Planos de las actuaciones arqueológicas/resultados.
 - Plano de la actuación arqueológica y de proyecto.
 - Documentación administrativa (Adjudicación / Actuación / Resolución).

5.69.3 Medición y abono

El seguimiento arqueológico se abonará con las unidades del cuadro de precios siguientes:

- Jornada de seguimiento arqueológico global de los movimientos de tierras de toda la obra, con la realización de sondeos arqueológicos previos y seguimiento intensivo de los sectores 25 y 29 (Pardines, Camí de Pardines y Partida de la Cota) y 41 (Camí Vell de Russafa). Incluso informe final del mismo, firmado y visado, así como cuantas labores, informes, y

documentación sea necesaria realizar así como las gestiones necesarias para la ejecución de dicho seguimiento de las excavaciones según las Prescripciones de la Administración competente sobre el mismo.

5.70 PERFORACIONES HORIZONTALES.

La unidad de perforaciones horizontales se abonará por metros (m) de perforación realmente realizada y necesarias según su tipología y los precios siguientes del Cuadro de Precios:

- Perforación horizontal Tubería acero DN 300 mm e=8 mm
- Perforación horizontal Tubería acero DN 400 mm e=10 mm
- Perforación horizontal Tubería acero DN 500 mm e=10 mm
- Perforación horizontal Tubería acero DN 1000 mm e=10 mm

El precio incluye los medios topográficos necesarios para la correcta ejecución de la perforación, el transporte, montaje y desmontaje de la maquinaria de perforación y medios auxiliares necesarios, incluidos éstos y suministro de energía. Se incluye también el achique de los fosos en caso necesario, así como la tubería de hincado, transporte, puesta en obra, soldadura y cuantas actividades sean necesarias.

La unidad incluye la ejecución y posterior demolición de los muros de empuje, losas de hormigón o rellenos de zahorras o todo uno así como su posterior retirada en caso de ser necesarios, así como la extracción del material obtenido, carga y transporte a vertedero autorizado, así como el canon de vertido correspondiente.

Así mismo, quedan incluidos en el precio los cálculos y estudios necesarios para la determinación del terreno y los muros de empuje necesarios, así como la ejecución y posterior demolición de dichos muros de empuje, la ejecución y demolición de losas en caso de ser necesarios o rellenos de zahorra, así como el achique de los fosos en caso de ser necesario.

La unidad de separador para tuberías de PE se abonará por unidad (ud) realmente colocada según el precio del Cuadro de Precios siguiente:

- Separador tuberías DN- 350 - 630 mm
- Separador tuberías DN-110 -300 mm

Para evitar que entre material entre la vaina de acero hincada y la tubería de PE a presión se colocarán cierres elásticos en sus extremos abonándose esta unidad (ud) realmente colocada según el precio siguiente del Cuadro de Precios:

- Cierre elástico tb DN-350-630 mm
- Cierre elástico tb DN-125-300 mm

5.71 RELLENOS DE ESCOLLERA.

El relleno de escollera consiste en la formación de muro y cimentación de escollera de bloques de piedra caliza, careada, colocados con retroexcavadora con pinza para escollera, el cual se medirá por metros cúbicos (m³) realmente colocados en obra y se abonará por sus características según los precios del cuadro de precios.

El precio incluye tanto el replanteo, la preparación de la superficie, la colocación de los bloques de piedra así como la retirada del material sobrante.

5.72 CRUCE CON CONDUCCIÓN DE GAS.

El cruce con conducción de gas se medirá por unidades realmente ejecutadas en obra y se abonará según el precio del cuadro de precios.

La unidad consiste en la gestión administrativa necesaria para su comunicación, autorización y cuantas gestiones y documentación sea necesaria para la ejecución del cruce. Realización de calicatas manuales de investigación y calicatas para la localización de la conducción de gas en caso necesario, así como medios electrónicos necesarios para su localización. Incluidas las actividades, materiales, medios auxiliares, maquinaria y mano de obra necesarios para la ejecución del cruce. Todo ello según especificaciones de la Compañía Suministradora sin que esto signifique coste adicional alguno.

5.73 CRUCE CON CONDUCCIÓN DE TRANSPORTE.

El cruce con conducción de transporte se medirá por unidades (uds) realmente ejecutadas en obra y se abonará según el precio del cuadro de precios.

La unidad consiste en la gestión administrativa necesaria para su comunicación, autorización y cuantas gestiones y documentación sea necesaria para la ejecución del cruce. Realización de calicatas manuales de investigación y calicatas para la localización de la conducción en caso necesario, así como medios electrónicos necesarios para su localización. Incluidas las actividades, materiales, medios auxiliares, maquinaria y mano de obra necesarios para la ejecución del cruce. Todo ello según especificaciones de la administración explotadora sin que esto signifique coste adicional alguno.

5.74 CRUCE CON LÍNEA SUBTERRÁNEA DE MEDIA TENSIÓN.

El cruce con línea subterránea de media tensión se medirá por unidades (uds) realmente ejecutadas en obra y se abonará según el precio del cuadro de precios.

La unidad consiste en la gestión administrativa necesaria para su comunicación, autorización y cuantas gestiones y documentación sea necesaria para la ejecución del cruce. Realización de calicatas manuales de investigación y calicatas para la localización de la conducción de gas en caso necesario, así como medios electrónicos necesarios para su localización. Incluidas las actividades, materiales,

medios auxiliares, maquinaria y mano de obra necesarios para la ejecución del cruce. Todo ello según especificaciones de la Compañía Suministradora sin que esto signifique coste adicional alguno.

5.75 MOTOBOMBA TRASVASE REPARACIÓN ACEQUIA.

La motobomba de trasvase para reparación de acequia se medirá por horas (h) realmente en funcionamiento de la motobomba en obra y se abonará según el precio del cuadro de precios.

Las unidades incluyen el suministro, colocación, instalación, ejecución de bancadas, anclaje de las bombas, calibrados, conexionado hidráulico y eléctrico, así como con el sistema de control y telemando, pruebas de funcionamiento tanto en fábrica como in situ, puesta en marcha y cuantas labores, medios auxiliares, material de montaje, maquinaria y mano de obra sea necesaria para su correcta instalación.

El caudal y la altura manométrica de la bomba será la necesaria en cada caso, para lo cual el Contratista propondrá el equipo a utilizar el cual deberá ser aprobado previamente por la Dirección de Obra.

5.76 CRUCE AÉREO DE ACEQUIA.

El cruce aéreo de acequia se medirá por metros (m) de tubería realmente instalados en la ejecución del cruce, considerando tanto la longitud del tramo horizontal como los verticales y se abonará por el precio del cuadro de precios.

La unidad incluye los equipos, medios auxiliares y materiales necesarios para la ejecución de un cruce con tubería metálica DN 200 en el interior de la cual se instala la conducción en polietileno de ejecución del cruce. Se incluye igualmente la albañilería necesaria para la ejecución de dicho cruce.

5.77 CRUCE DE ACEQUIA POR MINADO.

El cruce de acequia por minado se abonará por unidades (uds) realmente ejecutadas en obra según el precio del Cuadro de Precios.

La unidad incluye la ejecución de cruce de conducción con acequia mediante minado, con excavación tanto por medios mecánicos como por medios manuales, vaciado por medios manuales bajo la solera, así como apeo de la acequia en caso de requerirse. Tapado y relleno posterior, tanto con material granular, material procedente de la propia excavación como con hormigón en masa en caso de ser necesario. De igual manera, quedan incluidas las piezas especiales necesarias en la conducción como codos y sus correspondientes anclajes.

5.78 REPOSICIONES DE ACEQUIAS Y CONDUCCIONES DE RIEGO.

La reposición de las acequias y muros se medirán por metros cuadrados (m²) realmente ejecutados y se abonarán a los precios siguiente según su tipología:

- Reposición de acequia de tierra
- Reposición paramento vert. acequia BH. hasta 0,6 m alt.

Pliego de Prescripciones Técnicas

OBRAS MEDIOAMBIENTALES Y DE ADECUACIÓN LAS REDES DE TRANSPORTE Y DISTRIBUCIÓN DE LOS SECTORES 25, 29 Y 41 DE LA ACEQUIA REAL DEL JÚCAR (VALENCIA)

- Reposición paramento vert. acequia horm. hasta 0,7 m alt.
- Reposición paramento vert. acequia horm. arm. hasta 1,5 m alt.
- Reposición paramento vert. acequia ladrillo hasta 0,6 m anch.
- Reposición solera acequia horm. arm. hasta 0,7 m anch.
- Reposición solera acequia horm. arm. hasta 2,5 m anch.

Previamente a la realización de cualquier afección a acequia el Contratista propondrá al Director de las Obras las afecciones que se producen en cada tramo y su correspondiente tipología y medición de reposición a realizar para que éste último las apruebe. No se admitirán reposiciones que no hayan sido previamente aprobadas por la Dirección de Obra.

La unidad incluye cualquier tipo de actividad, medios auxiliares, mano de obra, maquinaria y materiales necesarios para la correcta ejecución de la reposición.

La reposición provisional de acequia se abonará por metro (m) de tubería realmente repuesta según el precio del Cuadro de Precios. El precio incluye el movimiento de tierras necesario para la ejecución de una acequia de tierras provisional que permita el riego de la parcela durante la ejecución de las obras, incluyendo la formación de las pendientes, refino de taludes, así como el hormigonado de del cajero. Se incluye en el precio parte proporcional de colocación de compuertas de hormigón, paradas transversales, pasos inferiores, así como elementos y obras auxiliares necesarias para su conexionado con las acequias existentes y que permitan el riego. El precio incluye igualmente la demolición y desmontaje de la acequia provisional, con carga y transporte de la solera de hormigón y demás elementos prefabricados, hasta gestor autorizado, incluso canon de vertido. No será de abono la reposición provisional de acequia de riego en parcela que no haya sido previamente autorizada su ejecución por parte de la Dirección de Obra.

La tubería de bypass provisional de acequia se abonará por metro (m) de tubería realmente montado en obra según el precio del Cuadro de Precios. La unidad incluye el suministro y montaje de la tubería de hasta diámetro DN 1.000 en materiales plásticos en by-pass para dar servicio de riego durante la ejecución de las obras. El precio incluye la formación de ataguías, la instalación del tubo y cualquier actividad, obra auxiliar, medios mecánicos y medios auxiliares para la correcta ejecución de la unidad. La unidad incluye el desmontaje de la tubería, demolición de obra auxiliar y cuantas actividades sean necesarias, así como carga y transporte de escombros a gestor de residuos autorizado, incluso canon de vertido. No será de abono aquellas tuberías de by-pass de reposición que no disponga de aceptación previa de la Dirección de Obra por escrito para su ejecución.

La reposición de tubos de hormigón se abonará por metros (m) de tubería de hormigón realmente repuesto según su tipología y los precios del cuadro de precios. La unidad incluye el suministro e instalación de la tubería, piezas especiales, codos, tes, que sean necesarias para su conexionado con obras de fábrica o en planta y alzado, así como las obras de fábrica necesarias, así pruebas necesarias.

La ejecución de losas de acequias de hormigón armado se medirá por metros cuadrados (m²) de losa realmente repuestos según el precio del Cuadro de Precios. La unidad incluye las actividades necesarias para la demolición, carga, transporte y gestión de residuos por gestor autorizado, incluso canon de vertido, así como la ejecución y reposición posterior de la losa de 20 cm de espesor o de espesor similar a la existente, con el encofrado, cimbrado, armado y hormigonado, así como el desencofrado y descimbrado, así como cuantas actividades sean necesarias para la correcta ejecución de la unidad. No será de abono losas que no tengan la previa aceptación de la Dirección de Obra antes de su demolición.

5.79 REPOSICIÓN DE MUROS.

La reposición provisional de muros de bloque se medirá por metros cuadrados (m²) realmente repuestos en obra y se abonará según el precio del Cuadro de Precios.

La unidad incluye la reposición de muro de fábrica de bloque de hormigón hueco, de 40x20x20 cm, aparejados y recibidos con mortero de cemento confeccionado en obra M-40 (1:6), incluso replanteo, nivelación y aplomado, parte proporcional de enjarjes, mermas y roturas, enfoscado maestreado rugoso, con mortero mixto de cal y cemento de dosificación 1:1:6 en paramento vertical exterior, según NTE-RPE-7. // un 25% de incremento del precio por ejecución de unidades de obra aisladas.

La cimentación para muro de mampostería se medirá por metro (m) lineal de cimentación de 30x20 cm realmente ejecutada y se abonará por el precio del Cuadro de Precios.

El precio incluye tanto el replanteo como la excavación, el encofrado y hormigonado de la cimentación, así como cuantas actividades sean necesarias para su correcta ejecución.

La reposición de muros de mampostería se medirá por metros cúbicos (m³) de muro realmente repuesto en obra y se abonará según el precio del Cuadro de Precios.

La unidad consiste en la reposición de muro de mampostería ordinario a una cara vista de piedra arenisca colocada en seco, incluida la piedra arenisca ordinaria para mampostería, formada por mampuestos de varias dimensiones sin labra previa alguna, arreglados solamente con martillo. Incluidos los medios materiales y auxiliares necesarios, así como cualquier labor y/u obra de fábrica necesaria, así como formación de cimentación.

La reposición de muros de hormigón se medirá por metros cúbicos (m³) de muro realmente ejecutados según el precio del Cuadro de Precios. La unidad incluye la ejecución de cimentación y muro con hormigón HA/25/P/20/IIa puesto en obra, incluso fabricación, transporte y vertido mediante grúa con cubilote o bomba de hormigón, vibrado y curado, de acuerdo a las especificaciones del Código Estructural, así como encofrado del mismo y armado mediante acero B-500-S con una cuantía mínima de 60 kg/m³. De igual manera se incluye cualquier actividad, trabajo o medios necesarios para su correcta ejecución, como replanteo, rasanteo, limpieza y excavación, así como posteriores rellenos en trasdós.

5.80 REPOSICIÓN CERCADO SIMPLE TORSIÓN.

Las unidades de cercado de malla de simple torsión se medirán por metro lineal (m) realmente ejecutados y se abonarán según el precio del Cuadro de Precios.

El precio incluye todas las labores preparatorias para la correcta ejecución de la unidad, así como el replanteo y nivelación. Se incluye el suministro e instalación de los postes, su excavación y ejecución de su cimentación mediante hormigón en masa, la colocación de la malla, los tensores, rigidizadores y demás elementos que garanticen su correcta ejecución. Se incluyen igualmente la carga y transporte del material sobrante de excavación y mermas, así como su carga, transporte y gestión por gestor autorizado.

No será de abono la reposición de cercados que no dispongan del visto bueno previo de la Dirección de las Obras.

5.81 LOSA DE HORMIGÓN PROTECCIÓN TUBERÍA.

La unidad de losa de protección de tubería se medirá por metros cuadrados (m²) de losa realmente ejecutados en obra según el precio del Cuadro de Precios.

La unidad incluye las actividades necesarias para la correcta ejecución de la unidad, incluido el encofrado y desencofrado, el suministro y colocación de la armadura, así como el vertido del hormigón y su vibrado.

5.82 REPOSICIÓN DE PAVIMENTO ACCESO DE PARCELA.

La reposición de pavimento de hormigón para acceso a parcela se abonará por metros cuadrados (m²) realmente ejecutados según el precio del Cuadro de Precios.

La unidad incluye la demolición del pavimento existente, la carga y transporte a vertedero autorizado, así como el canon de vertido y todas las actividades necesarias para la correcta ejecución de la unidad, incluido el encofrado y desencofrado, el suministro y colocación de la armadura, así como el vertido del hormigón y su vibrado.

No será de abono la reposición de pavimento de acceso a parcela que previamente a su demolición disponga del visto bueno de la Dirección de Obra.

5.83 RESTITUCIÓN DE PARCELAS A ESTADO ORIGINAL.

La restitución de parcelas a su estado original que queden afectadas por la ejecución de las obras se medirá por metros cuadrados (m²) de parcela realmente restituidos según el precio del cuadro de precios.

En este precio se incluyen todas las labores necesarias con cualquier tipo de maquinaria para restituir los campos afectados a su estado original tras el paso de las obras. En esta unidad también se incluye la retirada de piedras de forma manual y la ejecución de los caballones, pocetas, punzonado, etc... que

fueran necesarios. También queda incluido en este precio el trabajo de tractor con nivel láser si fuera necesario.

5.84 SUMINISTRO Y PLANTACIÓN CIPRÉS.

El suministro y la plantación de seto de ciprés se medirá por metro (m) de seto realmente plantado con una densidad mínima de 4 uds/m y se abonará por el precio del Cuadro de Precios.

La unidad incluye tanto la realización del ahoyado como la aplicación del abonado, suministro del ejemplar sano y debidamente certificado, su plantación, con relleno posterior y aporcado, como los riegos posteriores y reposición de marras durante el período de garantía.

5.85 TRAMITACIÓN DEL EXPEDIENTE.

La tramitación del expediente se medirá por unidad (ud) de expediente de afección para realización de perforación horizontal realmente tramitado según el precio Cuadro de Precios.

La unidad incluye la gestión con el Organismo gestor del servicio, así como tasas y avales necesarios, documentación y cuantos estudios sean necesarios para la obtención del permiso de cruce y la posterior gestión y cierre del expediente.

5.86 BALIZAMIENTO TEMPORAL.

El balizamiento temporal de áreas sensibles se medirá por metro (m) realmente colocado en obra y se abonará según el precio del Cuadro de Precios.

El precio incluye tanto el replanteo como la colocación de las estacas y la cinta de balizamiento. Previo a su instalación deberá darse el visto bueno por parte de la Dirección de Obra, no siendo de abono balizamiento temporal no aprobado por éste. La unidad incluye tanto la reposición/mantenimiento del mismo durante la ejecución de las obras como la posterior retirada y limpieza, así como la gestión de los residuos.

5.87 PANEL INFORMATIVO ZONAS SENSIBLES.

El panel informativo de zonas sensibles se medirá por unidades (uds) realmente colocadas en obra y se abonará según el precio del Cuadro de Precios.

Previo a su instalación se presentará a la Dirección de Obra la propuesta de cartelería y su ubicación, la cual dará su visto bueno. No será de abono paneles informativos de zonas sensibles no aprobadas.

La unidad incluye tanto la ejecución de la cimentación, la colocación del panel, su mantenimiento, así como su posterior retirada y restauración de la zona donde se colocó.

5.88 ESTUDIO GEORRADAR.

El estudio de georradar se abonará por unidad (ud) de estudio realmente ejecutada previa aprobación de la Dirección de Obra y según el precio del Cuadro de Precios.

El precio incluye el transporte de maquinaria y medios para la realización del estudio de georradar, con realización de informe firmado por técnico con los resultados y conclusiones. El estudio de georradar se refiere a toda la zona de actuación de las obras en el sector, es decir, que la unidad incluye la detección de todos los servicios presentes en la obra y que sea necesario su detección mediante georradar.

5.89 CAJA NIDO COMPACTA CERNÍCALO.

La unidad de caja nido compacta Cernícalo vulgar y Cernícalo primilla, se medirá por unidades realmente instaladas según el precio del Cuadro de Precios.

La caja nido compacta Cernícalo vulgar y Cernícalo primilla, estará fabricada en madera de dimensiones 48 x 32 x 23 cm para pequeños rapaces diurnas (cernícalo), se incluye el soporte de madera, de 4-5 m de altura, incluso su cimentación. Incluye el suministro de caja nido y poste de madera y su instalación.

5.90 CAJA NIDO REFUGIO PARA MURCIÉLAGOS.

La unidad de caja nido refugio para murciélagos de doble cavidad interna se medirá por unidades realmente instaladas según el precio del Cuadro de Precios.

La caja nido refugio para murciélagos de doble cavidad interna, estará realizada en madera de pino macizo con certificación PEFC, de dimensiones 39,5x28x16 cm y se instalará sobre pared a 5 metros de altura, incluye suministro e instalación.

5.91 CAJA NIDO PARA RAPACES NOCTURNAS.

La unidad de caja nido para el control de plagas en agricultura ecológica, especialmente diseñada para rapaces nocturnas (lechuza, autillo), se medirá por unidades realmente instaladas según el precio del Cuadro de Precios.

Estará fabricada en madera tratada con aceite de linaza sin secante (sin tóxicos), con dimensiones 80 x 45 x 45 cm, a instalar sobre pared de 5m de altura.

5.92 REFUGIO DE INSECTOS.

La unidad de refugio de insectos se medirá por unidades realmente instaladas según el precio del Cuadro de Precios.

El refugio de insectos estará fabricado en madera, de dimensiones 11x22 cm, para su instalación colgado sobre vallado de simple torsión a una altura de 1,5-2m orientado al sur. Está incluido en el precio el suministro, colocación y el tratamiento exterior.

5.93 PLANTACIÓN ÁRBOL.

La unidad plantación de árbol se medirá por unidades realmente suministradas y plantadas según el precio del Cuadro de Precios.

El precio de plantación de árbol incluye el suministro y plantación de árbol menor de 18-20 cm de perímetro de tronco a 1 m del suelo, con medios mecánicos, con aporte de un 25% de tierra vegetal cribada, en hoyo de 60x60x60 cm; suministro con raíz desnuda. Incluso abono mineral complejo NPK 15-15-15, primer riego y riegos de mantenimiento.

5.94 PLANTACIÓN BANDA VEGETAL.

La unidad plantación de banda vegetal se medirá por metros lineales suministrados y plantados según los precios del Cuadro de Precios.

El precio de plantación incluye suministro y plantación con medios manuales de banda vegetal formada por especies (Tapizantes, Subarbusivas y Arbusivas) distribuidas según esquema de plantación y precio, con preparación del terreno, primer riego y riegos de mantenimiento.

5.95 CURSO GENERAL DE CONTENIDOS COMUNES EN BUENAS PRÁCTICAS AGRÍCOLAS.

La unidad de curso general de contenidos comunes en buenas prácticas agrícolas se medirá por horas (h) realmente impartidas según el precio del Cuadro de Precios.

La unidad incluye la elaboración de documentación necesaria para la divulgación y formación según la directriz nº5 "PROGRAMA DE DIVULGACIÓN Y FORMACIÓN EN BUENAS PRÁCTICAS AGRARIAS (BPA)" del CSIC, a los técnicos de las comunidades de regantes y comuneros encargado de la explotación de las instalaciones. Previa a la impartición y divulgación, el Contratista presentará la documentación generada, así como los contenidos para el visto bueno de la Dirección de Obra.

La unidad incluye la impartición de la formación por personal técnico con experiencia en dicha formación, así como la documentación y medios que sean necesarios para la correcta divulgación y formación.

5.96 CURSO ESPECÍFICO: ESTABLECIMIENTO DE SISTEMAS DE MONITORIZACIÓN POR SENSORES DE POTENCIAL MATRICIAL Y CONTENIDO DE HUMEDAD DEL SUELO.

La unidad de Curso específico: Establecimiento de sistemas de monitorización por sensores de potencial matricial y contenido de humedad del suelo. se medirá por horas (h) realmente impartidas según el precio del Cuadro de Precios.

La unidad incluye la elaboración de documentación necesaria para la divulgación y formación según la directriz nº5 “PROGRAMA DE DIVULGACIÓN Y FORMACIÓN EN BUENAS PRÁCTICAS AGRARIAS (BPA)” del CSIC, a los técnicos de las comunidades de regantes y comuneros encargado de la explotación de las instalaciones. Previa a la impartición y divulgación, el Contratista presentará la documentación generada, así como los contenidos para el visto bueno de la Dirección de Obra.

La unidad incluye la impartición de la formación por personal técnico con experiencia en dicha formación, así como la documentación y medios que sean necesarios para la correcta divulgación y formación.

5.97 CURSO ESPECÍFICO: ESTACIONES DE CONTROL DE RETORNOS DE RIEGO SUPERFICIAL O SUBSUPERFICIAL.

La unidad de Curso específico: Estaciones de control de retornos de riego superficial o subsuperficial se medirá por horas (h) realmente impartidas según el precio del Cuadro de Precios.

La unidad incluye la elaboración de documentación necesaria para la divulgación y formación según la directriz nº5 “PROGRAMA DE DIVULGACIÓN Y FORMACIÓN EN BUENAS PRÁCTICAS AGRARIAS (BPA)” del CSIC, a los técnicos de las comunidades de regantes y comuneros encargado de la explotación de las instalaciones. Previa a la impartición y divulgación, el Contratista presentará la documentación generada, así como los contenidos para el visto bueno de la Dirección de Obra.

La unidad incluye la impartición de la formación por personal técnico con experiencia en dicha formación, así como la documentación y medios que sean necesarios para la correcta divulgación y formación.

5.98 CURSO ESPECÍFICO: IMPLEMENTACIÓN DE MEDIDAS Y BUENAS PRÁCTICAS SOSTENIBILIDAD ECOLÓGICA PAISAJES AGRARIOS.

La unidad de Curso específico: Implementación de medidas y buenas prácticas sostenibilidad ecológica paisajes agrarios, se medirá por horas (h) realmente impartidas según el precio del Cuadro de Precios.

La unidad incluye la elaboración de documentación necesaria para la divulgación y formación según la directriz nº5 “PROGRAMA DE DIVULGACIÓN Y FORMACIÓN EN BUENAS PRÁCTICAS AGRARIAS

(BPA)” del CSIC, a los técnicos de las comunidades de regantes y comuneros encargado de la explotación de las instalaciones. Previa a la impartición y divulgación, el Contratista presentará la documentación generada, así como los contenidos para el visto bueno de la Dirección de Obra.

La unidad incluye la impartición de la formación por personal técnico con experiencia en dicha formación, así como la documentación y medios que sean necesarios para la correcta divulgación y formación.

5.99 CERTIFICACIONES.

Se abonarán al Contratista las obras realmente ejecutadas con sujeción al proyecto aprobado y que sirvieron de base a la subasta, a las modificaciones debidamente autorizadas que se introduzcan y a las órdenes que le hayan sido comunicadas por mediación del Director de la Obra.

En ningún caso tendrá derecho el Contratista a reclamación alguna fundada en la insuficiencia, error u omisión de los precios de los cuadros o en omisiones del coste de cualquiera de los elementos que constituyen los precios unitarios.

Queda totalmente establecido que en la liquidación de toda clase de obras completas o incompletas se aplicarán a los precios de ejecución material la disminución respectiva a razón del tanto por ciento de baja obtenido en la subasta o concurso.

Los importes de las certificaciones serán considerados como pago a cuenta, sin que ello implique aceptación ni conformidad con las obras certificadas, lo que quedará a reservas de su recepción.

5.100 OBRAS Y MATERIALES DE ABONO EN CASO DE RESCISIÓN.

Para el caso de rescisión de la Contrata, cualquiera que fuese la causa, no serán de abono más obras incompletas que las que constituyen unidades definidas en el Cuadro de Precios nº 2, sin que pueda pretenderse la valoración de unidades de obra, fraccionadas en otra forma que la establecida en dicho Cuadro. Cualquier otra operación realizada, material empleado o unidades que no estén totalmente terminadas, no serán declaradas de abono. En todo caso, para ser de abono una unidad de obra incompleta, deberá ser tal que pueda ser aprovechable, aunque transcurra un tiempo indefinido, a juicio del Ingeniero Director.

5.101 ABONO DE OBRA DEFECTUOSA, PERO ACEPTABLE.

Si alguna obra que no se halle exactamente ejecutada con arreglo a las condiciones de la Contrata y fuera, sin embargo admisible, podrá ser recibida provisionalmente, en su caso, pero el adjudicatario quedará obligado a conformarse, sin derecho a reclamación de ningún género, con la rebaja que el Director de Obra apruebe, no siendo nunca inferior al 25% del total de la obra ejecutada, salvo en el caso de que el adjudicatario prefiera demolerla a su costa y rehacerla, con arreglo a las condiciones de la contrata.

5.102 OBRAS DE MEJORA.

Si en virtud de alguna disposición superior se introdujese alguna reforma en las obras, el Contratista queda obligado a ejecutarlas con baja proporcional si la hubiere al adjudicarse la subasta, no siendo de aplicación este precepto para variaciones mayores del 20% del montante total de la obra a ejecutar.

5.103 MEDICIÓN FINAL.

La medición final se verificará por el Ingeniero Director de las Obras, después de terminadas éstas, con precisa asistencia del Contratista o representante autorizado, a menos que declare por escrito que renuncia a este derecho y se conforma de antemano con el resultado de la medición. En el caso de que el Contratista se negara a presenciarse, el Ingeniero Director de las Obras nombrará a otra persona que represente los intereses del Contratista, siendo de cuenta del mismo los gastos que esta representación ocasione.

Se entiende lo mismo para las mediciones parciales que para la final, que estas comprenderán las unidades de obra realmente ejecutadas, no teniendo el Contratista derecho a reclamación de ninguna especie por las diferencias que resulten entre las medidas que se efectúen y las consignadas en los estados de mediciones que acompañan al proyecto.

5.104 PAGO DE LAS OBRAS.

Los pagos de las obras se verificarán en virtud de las certificaciones expedidas por el Director de la Obra.

El pago de las cuentas derivadas de las liquidaciones parciales tendrá el carácter provisional y a buena cuenta quedando sujeto a las rectificaciones y variaciones que produjese la liquidación y consiguiente cuenta final.

Para expedir estas certificaciones se harán las liquidaciones correspondientes de la obra completamente terminada en cada caso, sin incluir los materiales acopiados y aplicando los precios unitarios con la baja proporcional de la contrata. Estos libramientos se extenderán de mes en mes a contar desde aquel en que se dé principio a la construcción.

6 PRESCRIPCIONES GENERALES.

6.1 GENERALIDADES.

Todas las obras comprendidas en el proyecto se ejecutarán de acuerdo con los planos y órdenes del Director de la Obra, quien resolverá las cuestiones que se planteen referentes a la interpretación de este pliego. El Director de la Obra suministrará al Contratista cuanta información se precise para que las obras puedan ser realizadas. El orden de ejecución de los trabajos deberá ser aprobado por el Director de la Obra y será compatible con los planes programados. Antes de iniciar cualquier obra el Contratista deberá ponerlo en conocimiento del Director de la Obra y recabar su autorización.

6.2 OBLIGACIONES DEL CONTRATISTA EN LO NO PREVISTO EXPRESAMENTE EN ESTE PLIEGO.

Es obligación del Contratista ejecutar cuanto sea necesario para la buena construcción y aspecto de las obras, aun cuando no se halle expresamente estipulado en los artículos anteriores, siempre que, sin separarse de su espíritu y recta interpretación, lo que disponga por escrito el Director de la Obra, con derecho a la correspondiente reclamación por parte del Contratista ante organismos superiores, dentro del plazo de diez (10) días siguientes al que haya recibido la orden.

6.3 ATRIBUCIONES DEL DIRECTOR DE OBRA.

El Director de la Obra resolverá cualquier cuestión que surja en lo referente a la calidad de los materiales empleados, ejecución de las distintas unidades de obra, interpretación de planos y especificaciones y, en general, todos los problemas que se planteen durante la ejecución de los trabajos encomendados, siempre que estén dentro de las atribuciones que le conceda la Legislación vigente sobre el particular.

6.4 COMUNICACIONES ENTRE LA PROPIEDAD Y EL CONTRATISTA.

El Contratista tendrá derecho a que se le acuse recibo, si lo solicita, de las comunicaciones que dirija a la Dirección de Obra, a la vez, estará obligado a entregar originales o copias de las órdenes y avisos que de ella reciba, formalizados con "enterado" al pie.

6.5 COMPROBACIÓN DEL REPLANTEO E INICIO DE LAS OBRAS.

En la comprobación del replanteo e iniciación de las obras se estará a lo dispuesto en el contrato entre la Propiedad y el Contratista.

Será obligación del Contratista la solicitud de permisos y autorizaciones para la ejecución de las obras, como, por ejemplo, el Contratista solicitará los permisos que correspondan en relación con la afección a vías pecuarias.

6.6 PROGRAMA DE TRABAJO.

En el plazo de treinta días (30) a partir de la fecha de la notificación al Contratista de la adjudicación definitiva de las obras, deberá presentar inexcusablemente, el "Programa de Trabajo" sin que hayan que ajustarse los trabajos a las anualidades contractuales y si a las mejores condiciones técnicas de ejecución y en el que se especificarán explícitamente, los plazos parciales y fecha de terminación de las obras, ajustándose a lo prescrito en el presente Pliego. El mencionado "Programa de Trabajo" tendrá carácter de compromiso formal, en cuanto al cumplimiento de los plazos parciales en él ofrecidos. La falta de cumplimiento de dicho programa y de sus plazos parciales, por causas imputables al Contratista dará lugar a la aplicación de las sanciones que establezca el Contrato.

6.7 PLAN DE MANTENIMIENTO Y USO.

Será obligación del Contratista la elaboración del Plan de Mantenimiento y Uso de las instalaciones ejecutadas.

6.8 OFICINA Y PERSONAL TÉCNICO DEL CONTRATISTA.

Será obligatorio que durante la ejecución de las obras la contrata tenga abierta una oficina de trabajo en la obra o lugar próximo aprobado por el Ingeniero Director de las Obras. En esta oficina deberá permanecer adscrito a ella de forma permanente el personal necesario que estime la Dirección de Obra y en ella se guardará el "Libro de Órdenes" en el que se anotarán cuantas incidencias estime oportuno. Estas órdenes las firmará el Contratista como enterado. Asimismo, será obligatorio que, por parte de la contrata, esté al frente de las obras, un Técnico cualificado con Titulación suficiente el cual tendrá residencia a pie de obra y no podrá ausentarse de la misma sin la autorización del Director de la Obra.

6.9 PARQUE DE MAQUINARIA Y ZONAS DE PRÉSTAMO Y ACOPIO.

Será responsabilidad del Contratista la obtención de permisos y autorizaciones para los parques de maquinaria, zonas de préstamos y acopio.

6.10 GASTOS DE REPLANTEO Y LIQUIDACIÓN.

Serán de cuenta del adjudicatario de las obras el abono de los gastos de replanteo y liquidación de las mismas.

6.11 GASTOS DE ANÁLISIS, PRUEBAS Y ENSAYOS.

De acuerdo con la cláusula 38 Ensayos y análisis de los materiales y unidades de obra, del Decreto 3854/1970 de 31 de diciembre, por el que se aprueba el Pliego de Cláusulas Administrativas Generales para la Contratación de Obras del Estado, la Dirección de Obra puede ordenar que se verifiquen los ensayos y análisis de materiales y unidades de obra que en cada caso resulten pertinentes y los gastos

que se originen serán de cuenta del Contratista hasta un importe máximo del uno por ciento del presupuesto de la obra.

6.12 ENSAYOS Y RECONOCIMIENTOS DURANTE LA EJECUCIÓN DE LAS OBRAS.

Los ensayos y reconocimientos más o menos minuciosos verificados durante la ejecución de los trabajos no tienen otro carácter que el de simples antecedentes para la recepción. Por consiguiente, la admisión de materiales y piezas, en cualquier forma que se realice, antes de la recepción definitiva, no atenúan las obligaciones de subsanar o reponer que el contratista contrae, si las obras o instalaciones resultasen inaceptables, parcial o totalmente, en el acto de reconocimiento final y pruebas de recepción.

6.13 DAÑOS Y PERJUICIOS A TERCEROS.

El Contratista será responsable durante la ejecución de las obras de todos los daños o perjuicios directos o indirectos, que se puedan ocasionar a cualquier persona, propiedad o servicio, públicos o privados, como consecuencia de los actos omisiones o negligencias del personal a su cargo o de una deficiente organización de las obras. Los servicios públicos o privados que resulten dañados deberán ser reparados a su costa de manera inmediata. Las personas que resulten perjudicadas deberán ser compensadas a su costa adecuadamente. Las propiedades públicas o privadas que resulten dañadas deberán ser reparadas, a su costa, restableciendo sus condiciones primitivas o compensando los daños o perjuicios causados en cualquier otra forma aceptable.

6.14 VISITA DE OBRA.

El Contratista deberá presentarse en la obra siempre que lo convoque la Dirección Facultativa y sin necesidad de citación, los días que se fijen como visita de obra.

6.15 FACILIDADES PARA LA INSPECCIÓN.

El Contratista proporcionará al Ingeniero Director de las Obras y a sus delegados o subalternos toda clase de facilidades para los replanteos, así como para la inspección de la mano de obra en todos los trabajos, con objeto de comprobar el cumplimiento de las condiciones establecidas en este Pliego, permitiendo el acceso a cualquier parte de la obra, incluso a los talleres o fábricas donde se fabriquen los materiales o se realicen los trabajos para las obras.

6.16 PRECAUCIONES PARA LA SEGURIDAD DEL PERSONAL.

Será obligación del contratista adoptar las precauciones y medidas necesarias para garantizar la seguridad del personal que trabaje en las obras y personas que pudieran pasar por sus proximidades, todo lo cual queda contemplado de acuerdo con las disposiciones vigentes sobre Seguridad y salud en las obras de construcción. En general, el Contratista viene obligado por su cuenta y riesgo, a cumplir

cuantas disposiciones legales estén vigentes en materia de Seguridad y Salud en el Trabajo, no obstante, el Ingeniero Director de las Obras podrá ordenar las medidas complementarias que considere oportunas para garantizar la seguridad en el trabajo, siendo todos los gastos que ello ocasione de cuenta del Contratista, quien por otra parte será responsable durante la ejecución de las obras de todos los daños o perjuicios directos o indirectos que se puedan ocasionar a cualquier persona, propiedad o servicios públicos o privados, como consecuencia de los actos, omisiones o negligencias del personal a su cargo de deficiencias en los medios auxiliares, accesos, entibaciones, encofrados y cimbras o de una deficiente organización de las obras o señalización de las mismas.

6.17 MEDIDAS DE SEGURIDAD.

Como el elemento primordial de seguridad se establecerán las señalizaciones necesarias durante el desarrollo de las obras. Para ello, el Contratista utilizará cuando existan, las correspondientes señales vigentes establecidas por el Ministerio competente. En general, es obligación del contratista causar el mínimo de entorpecimiento en el tránsito, entibar y acodalar las excavaciones que fuese preciso y adoptar todo género de precauciones para evitar accidentes o perjuicios tanto a los obreros como a los propietarios colindantes y en general a terceros. Las consecuencias que del incumplimiento de este apartado puedan derivarse, serán de cuenta exclusiva del contratista adjudicatario de las obras.

6.18 LEGISLACIÓN LABORAL.

Será obligación del Contratista el cumplimiento de la Legislación Laboral Vigente, siendo por cuenta de éste todos los gastos y responsabilidades que ello origine.

6.19 CERTIFICACIONES.

Mensualmente la Dirección de Obra extenderá las certificaciones de obra ejecutada, aplicando a las mediciones los precios unitarios del Cuadro de Precios afectados de los coeficientes correspondientes del concurso o subasta en el caso de que lo hubiere.

6.20 PLAZO DE EJECUCIÓN.

El plazo de ejecución de las obras será de **18 MESES** contado a partir de la firma de escritura de la contrata.

6.21 RECEPCIÓN DE LAS OBRAS.

Treinta días antes de dar fin a las obras, el contratista comunicará a la Dirección de la Obra, la proximidad de su terminación a fin de convenir la fecha para el acta de recepción. Se practicará un detenido reconocimiento de las obras y se extenderá el Acta con tantos ejemplares como intervinientes todos los cuales firmarán todas las Actas levantadas.

6.22 OBRAS DEFECTUOSAS Y NO AUTORIZADAS.

Cuando en el momento de la Recepción Provisional, la Dirección de la obra estime que las obras no se hallan en estado de ser recibidas, se hará constar en el Acta que se levante y se darán al contratista las oportunas instrucciones para remediar los defectos observados, fijando un plazo para subsanarlo, expirado el cual se efectuará un nuevo reconocimiento a fin de proceder a la recepción provisional de las obras.

En ningún caso se permitirá la ejecución de obras no autorizadas, salvo lo dispuesto sobre obras de emergencia en la vigente legislación, siendo la dirección de obra responsable si ha ordenado la ejecución de obras no autorizadas.

6.23 PLAZO DE GARANTÍA.

El plazo de garantía, salvo que el Contrato entre la Propiedad y el Contratista especifique lo contrario, será de **DOS AÑOS** contados a partir de la recepción provisional y durante este plazo serán de cuenta del Contratista, las obras de conservación y reparación de cuantas se hayan realizado al amparo de este Pliego de Condiciones.

6.24 CONSERVACIÓN DE LAS OBRAS DURANTE EL PLAZO DE GARANTÍA.

Esta conservación, se realizará de tal modo que mantenga el buen aspecto de las obras y su limpieza, debiendo tener el Contratista dispuesto el personal y servicio necesario. Para ello, presentará un programa de conservación que habrá de ser aprobado por el Ingeniero Director de las Obras.

6.25 INFORMACIÓN Y PUBLICIDAD.

Al tratarse de una actuación financiada por el Plan de Recuperación, Transformación y Resiliencia (PRTR), se dará cumplimiento a las medidas establecidas en materia de información y comunicación. Para ello, se colocarán, en lugar bien visible para el público la siguiente señalización:

- Un cartel provisional, durante la fase de construcción.
- Una placa permanente en las instalaciones más representativas de la obra, durante la fase de explotación.

Las señalizaciones seguirán el diseño gráfico especificado a continuación:

Pliego de Prescripciones Técnicas

OBRAS MEDIOAMBIENTALES Y DE ADECUACIÓN LAS REDES DE TRANSPORTE Y DISTRIBUCIÓN DE LOS SECTORES 25, 29 Y 41 DE LA ACEQUIA REAL DEL JÚCAR (VALENCIA)

MODELO DE CARTEL PROVISIONAL: 2,10 m X 1,5 m

Financiado por la Unión Europea NextGenerationEU

GOBIERNO DE ESPAÑA MINISTERIO DE AGRICULTURA, PESCA Y ALIMENTACIÓN

SOCIEDAD ESTATAL DE INFRAESTRUCTURAS AGRARIAS seiasa

TR Plan de Recuperación, Transformación y Resiliencia

GOBIERNO DE ESPAÑA ESPAÑA PUEDE

TITULO DEL PROYECTO

CONSTRUYE:

Financiado por la Unión Europea NextGenerationEU

Europa invierte en las zonas rurales

INVERSIÓN:

Total	Euros
Cofinanciación UE	
Plazo de Ejecución	Meses

MODELO DE PLACA DEFINITIVA: 0,42 m X 0,42 m

Financiado por la Unión Europea NextGenerationEU

GOBIERNO DE ESPAÑA MINISTERIO DE AGRICULTURA, PESCA Y ALIMENTACIÓN

SOCIEDAD ESTATAL DE INFRAESTRUCTURAS AGRARIAS seiasa

TR

Título del Proyecto

Actuación cofinanciada por la Unión Europea

Financiado por la Unión Europea NextGenerationEU

Europa invierte en las zonas rurales

INVERSIÓN:

Total	€
Cofinanciación UE	%

Pliego de Prescripciones Técnicas

OBRAS MEDIOAMBIENTALES Y DE ADECUACIÓN LAS REDES DE TRANSPORTE Y DISTRIBUCIÓN DE
LOS SECTORES 25, 29 Y 41 DE LA ACEQUIA REAL DEL JÚCAR (VALENCIA)

6.26 LIQUIDACIÓN DE LAS OBRAS.

La liquidación final de la obra se hará a la vista de la medición final, acompañada al acta de recepción y de los documentos justificantes de esta liquidación. Será condición necesaria la entrega de un proyecto de liquidación (As-Built) que recoja con fidelidad todas las obras ejecutadas, así como un plan de mantenimiento de las instalaciones entregadas para facilitarlas al usuario.

6.27 CONDICIONES GENERALES ECONÓMICAS Y LEGALES.

Respecto a las condiciones generales tanto económicas como legales, como fianzas, precios, revisión de precios, clasificaciones del contratista, subcontratas, accidentes del trabajo, daños a terceros, causas de rescisión y demás condicionantes, se estará a lo dispuesto en lo especificado en el Contrato entre la Propiedad y el Contratista.

Valencia, octubre de 2023



Fdo: Miguel A. Rosell Esteve
Ingeniero de Caminos,
Canales y Puertos
MS INGENIEROS S.L.U